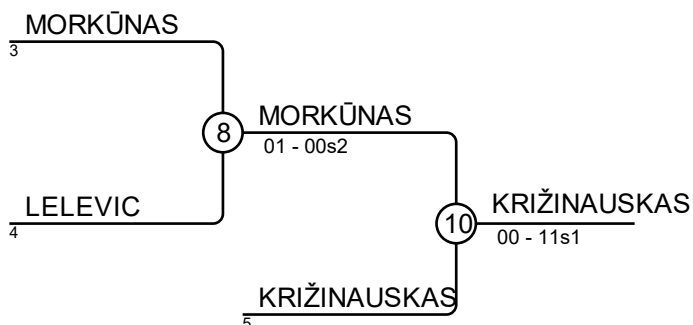
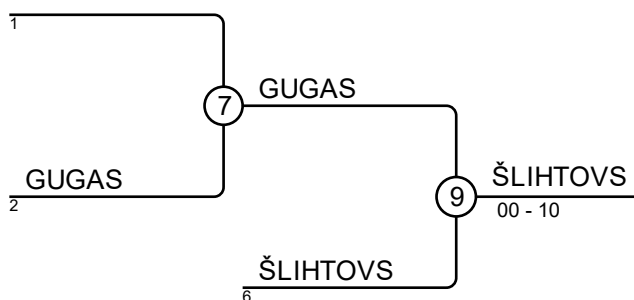


Results

Pos	Name
1	Emilis VAIČEKONIS, Biržų SC/Biržų DK
2	Domas VISOCKIS, Ukmergės DK
3	Grigorijus ŠLIHTOVS, Samurs
3	Arijus KRIŽINAUSKAS, DRAUGYSTĖ
5	Simonas GUGAS, Panevėžio SC/RISTIS
5	Nojus MORKŪNAS, DRAUGYSTĖ
7	
7	Kajus LELEVIC, Budoka



Pirmoji Kova 07-09-2024 BU-14+73

Competitors

Competitors: 4

#	Name	Grade	Club	1	2	3	4	Wins	Pts	Pos
1	Tomas SEMČENKO	?	Panevėžio SC/RISTIS		10			1	10	3
2	Domantas PETKUS	?	Plungės SC/Plungės DK					0	0	4
3	Gustas KULIKAUSKAS	?	Klubas Mangustas	10	10		10	3	30	1
4	Rėjus LAPĖNAS	?	Biržų SC/Biržų DK	10	10			2	20	2

Matches

Match	White			Blue	Result	Time
1	Tomas SEMČENKO	1	2	Domantas PETKUS	11-00s3	1:40
2	Gustas KULIKAUSKAS	3	4	Rėjus LAPĖNAS	10-00	0:53
3	Tomas SEMČENKO	1	3	Gustas KULIKAUSKAS	00-10	0:43
4	Domantas PETKUS	2	4	Rėjus LAPĖNAS	00-10	0:34
5	Tomas SEMČENKO	1	4	Rėjus LAPĖNAS	00-10	0:29
6	Domantas PETKUS	2	3	Gustas KULIKAUSKAS	00s3-10	0:32

Results

Pos	Name
1	Gustas KULIKAUSKAS, Klubas Mangustas
2	Rėjus LAPĖNAS, Biržų SC/Biržų DK
3	Tomas SEMČENKO, Panevėžio SC/RISTIS
4	Domantas PETKUS, Plungės SC/Plungės DK

Pirmoji Kova 07-09-2024 BU-9-21

Competitors A

Competitors: 6

#	Name	Grade	Club	1	2	3	Wins	Pts	Pos
1	Adomas DAUČIŪNAS	?	Panevėžio SC/RISTIS				0	0	3
2	Adomas KRIPAITIS	?	Panevėžio SC/RISTIS	10		10	2	20	1
3	Filip KOBZARENKO	?	Panevėžio SC/RISTIS	10			1	10	2

Matches A

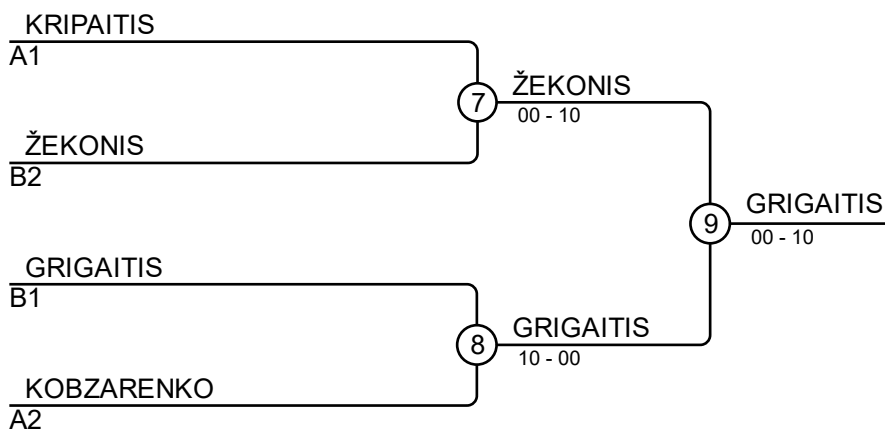
Match	White	Blue	Result	Time
1	Adomas DAUČIŪNAS 1 2	Adomas KRIPAITIS	00-10	0:07
3	Adomas DAUČIŪNAS 1 3	Filip KOBZARENKO	00-10	0:19
5	Adomas KRIPAITIS 2 3	Filip KOBZARENKO	10-00	0:07

Competitors B

#	Name	Grade	Club	4	5	6	Wins	Pts	Pos
4	Markas GRIGAITIS	?	Panevėžio SC/RISTIS		10	10	2	20	1
5	Dominykas PETRAUSKAS	?	IPON				0	0	3
6	Ignas ŽEKONIS	?	Panevėžio SC/RISTIS		10		1	10	2

Matches B

Match	White	Blue	Result	Time
2	Markas GRIGAITIS 4 5	Dominykas PETRAUSKAS	10-00	0:26
4	Markas GRIGAITIS 4 6	Ignas ŽEKONIS	10-00	0:05
6	Dominykas PETRAUSKAS 5 6	Ignas ŽEKONIS	00-10	0:22



Results

Pos	Name
1	Markas GRIGAITIS, Panevėžio SC/RISTIS
2	Ignas ŽEKONIS, Panevėžio SC/RISTIS
3	Adomas KRIPAITIS, Panevėžio SC/RISTIS
3	Filip KOBZARENKO, Panevėžio SC/RISTIS

Pirmoji Kova 07-09-2024 BU-9-24

Competitors A

Competitors: 6

#	Name	Grade	Club	1	2	3	Wins	Pts	Pos
1	Mangirdas RIMAVIČIUS	?	Plungės SC/Plungės DK			1	1	1	3
2	Deivs ALEKSEJEVS	?		10			1	10	2
3	Maksim TOKARENKO	?	Panevėžio SC/RISTIS		10		1	10	1

Matches A

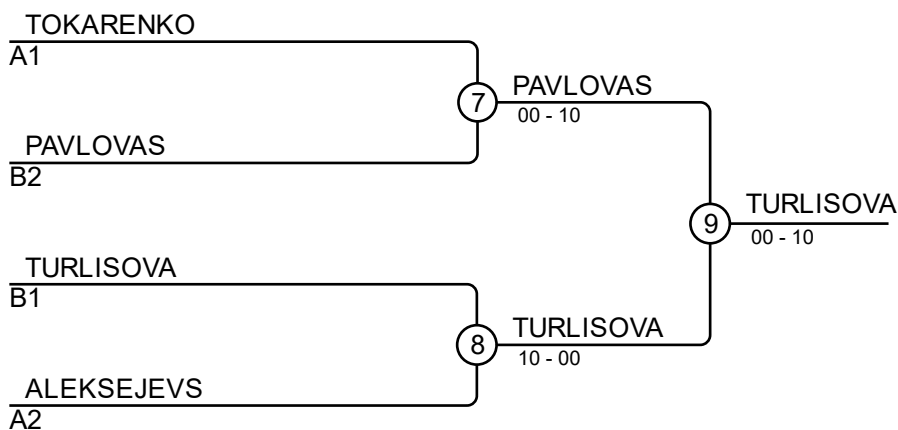
Match	White	Blue	Result	Time
1	Mangirdas RIMAVIČIUS 1 2	Deivs ALEKSEJEVS	01-11	0:35
3	Mangirdas RIMAVIČIUS 1 3	Maksim TOKARENKO	01s1-00	2:00
5	Deivs ALEKSEJEVS 2 3	Maksim TOKARENKO	00-10	0:51

Competitors B

#	Name	Grade	Club	4	5	6	Wins	Pts	Pos
4	Teodoras PAVLOVAS	?	DRAUGYSTĖ		10		1	10	2
5	Dominykas LYGUTAS	?	Klaipėdos SC/Klaipėdos	DK			0	0	3
6	Darina TURLISOVA	?	Judo club SENSEI	10	10		2	20	1

Matches B

Match	White	Blue	Result	Time
2	Teodoras PAVLOVAS 4 5	Dominykas LYGUTAS	10-00	0:24
4	Teodoras PAVLOVAS 4 6	Darina TURLISOVA	00-10	0:01
6	Dominykas LYGUTAS 5 6	Darina TURLISOVA	00-10	0:31



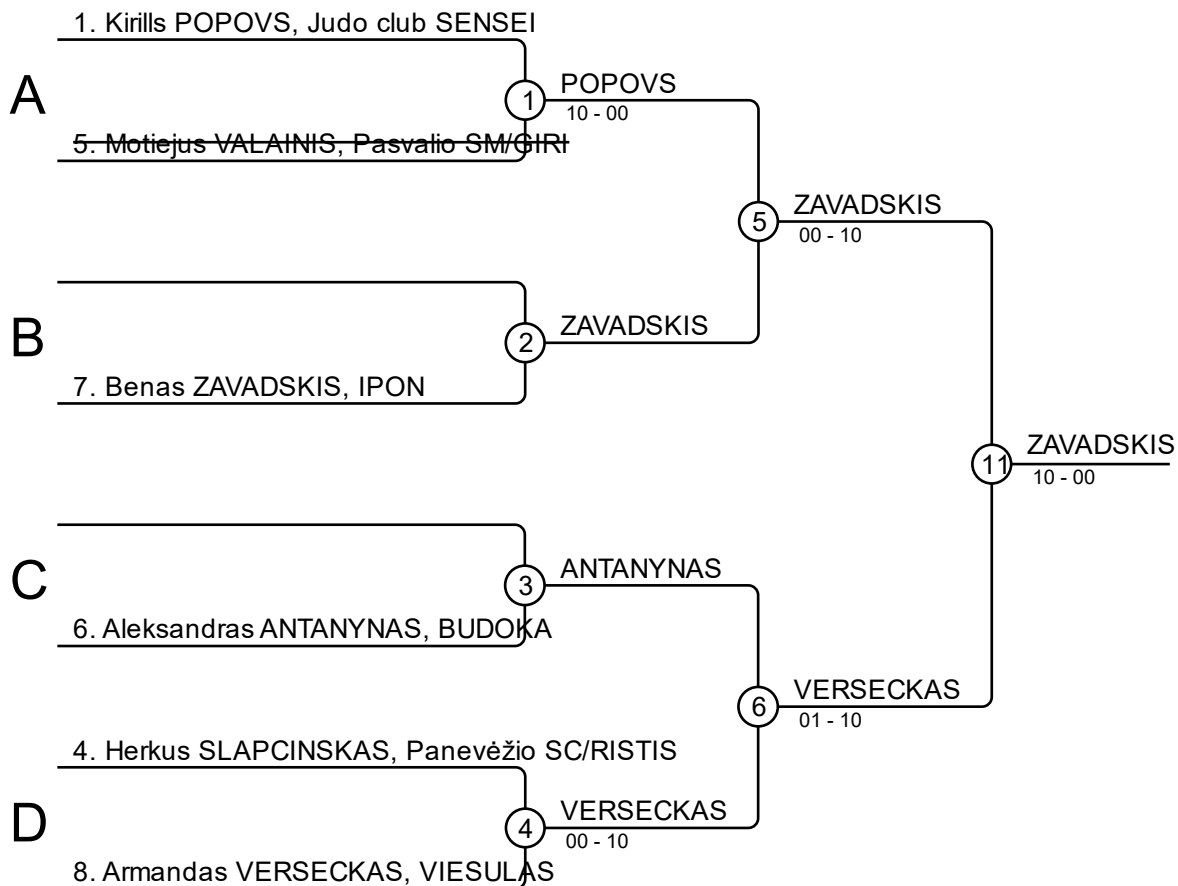
Results

Pos	Name
1	Darina TURLISOVA, Judo club SENSEI
2	Teodoras PAVLOVAS, DRAUGYSTĖ
3	Maksim TOKARENKO, Panevėžio SC/RISTIS
3	Deivs ALEKSEJEVS,

Pirmoji Kova 07-09-2024

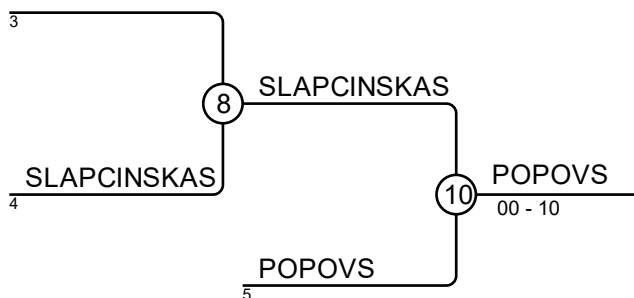
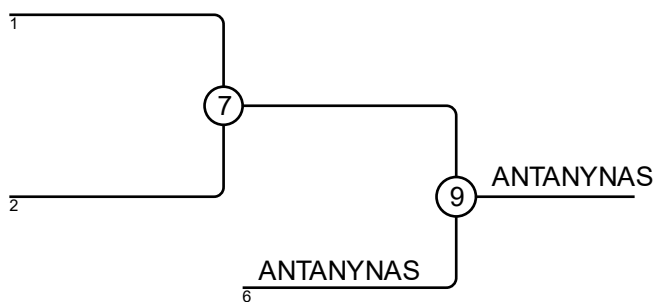
BU-9-27

Competitors: 6



Results

Pos	Name
1	Benas ZAVADSKIS, IPON
2	Armandas VERSECKAS, VIESULAS
3	Aleksandras ANTANYNAS, BUDOKA
3	Kirills POPOVS, Judo club SENSEI
5	
5	Herkus SLAPCINSKAS, Panevėžio S
7	
7	



Pirmoji Kova 07-09-2024 BU-9-30

Competitors

Competitors: 3

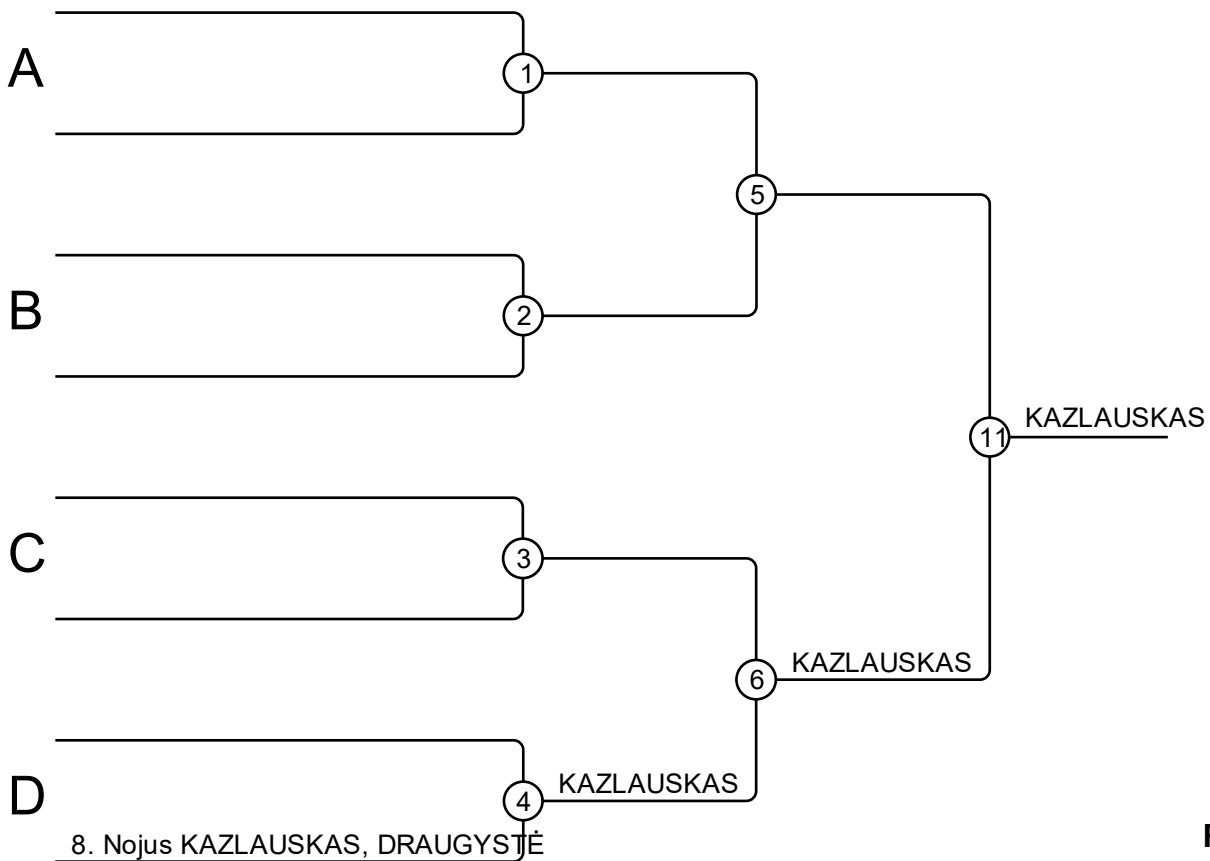
#	Name	Grade	Club	1	2	3	Wins	Pts	Pos
1	Dominykas BISTRICKAS	?	VIESULAS		10	10	2	20	1
2	Domas PAVLOVSKIS	?	DRAUGYSTĖ			10	1	10	2
3	Kipras GRINEVIČIUS	?	Panevėžio SC/RISTIS				0	0	3

Matches

Match	White			Blue	Result	Time
1	Dominykas BISTRICKAS	1	2	Domas PAVLOVSKIS	10-00	0:05
2	Dominykas BISTRICKAS	1	3	Kipras GRINEVIČIUS	10-00	0:07
3	Domas PAVLOVSKIS	2	3	Kipras GRINEVIČIUS	10s2-00s1	1:28

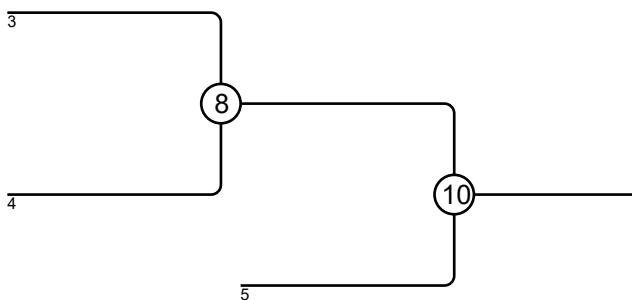
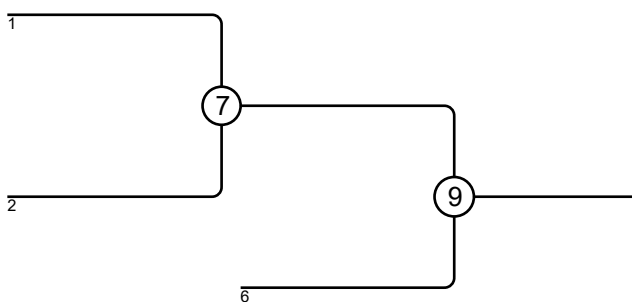
Results

Pos	Name
1	Dominykas BISTRICKAS, VIESULAS
2	Domas PAVLOVSKIS, DRAUGYSTĖ
3	Kipras GRINEVIČIUS, Panevėžio SC/RISTIS



Results

Pos	Name
1	Nojus KAZLAUSKAS, DRAUGYSTĒ
2	
3	
3	
5	
5	
7	
7	



Pirmoji Kova 07-09-2024 BU-9-42

Competitors

Competitors: 1

#	Name	Grade	Club	1	Wins	Pts	Pos
1	Juras SLAŽINSKAS	?	IPON		0	0	1

Matches

Match	White	Blue	Result	Time
-------	-------	------	--------	------

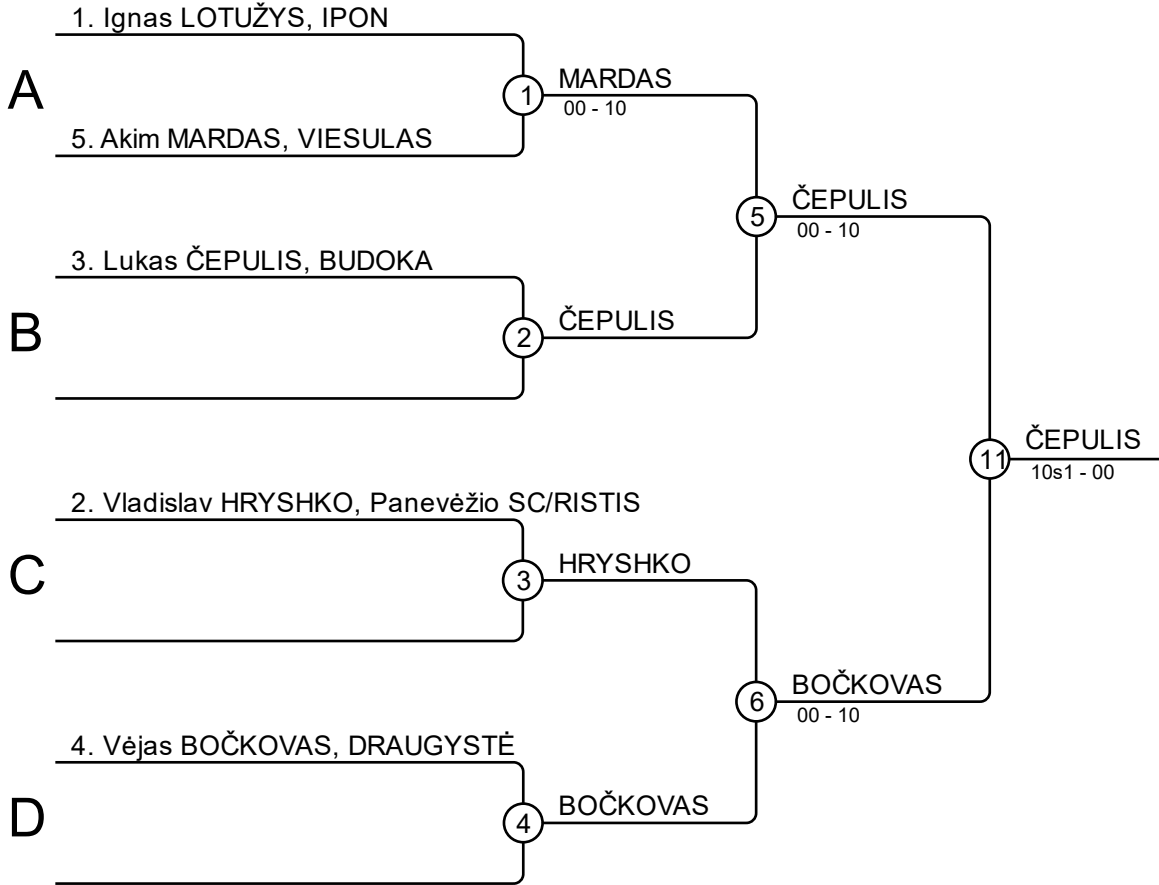
Results

Pos	Name
1	Juras SLAŽINSKAS, IPON

Pirmoji Kova 07-09-2024

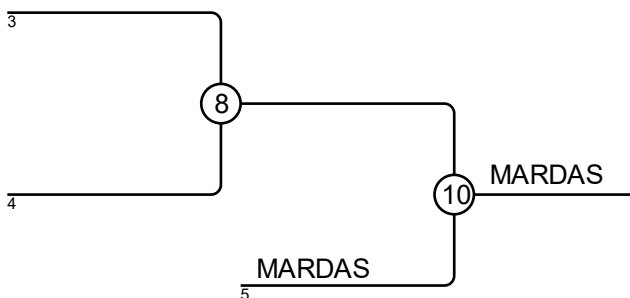
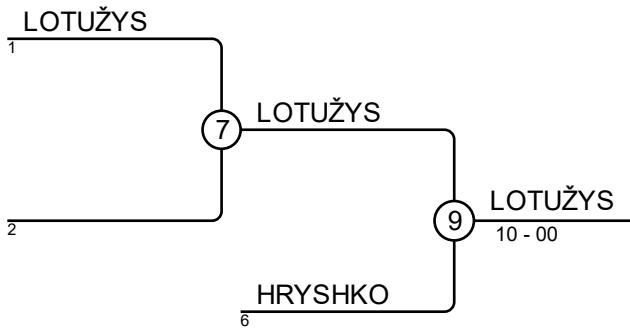
BU-11-27

Competitors: 5



Results

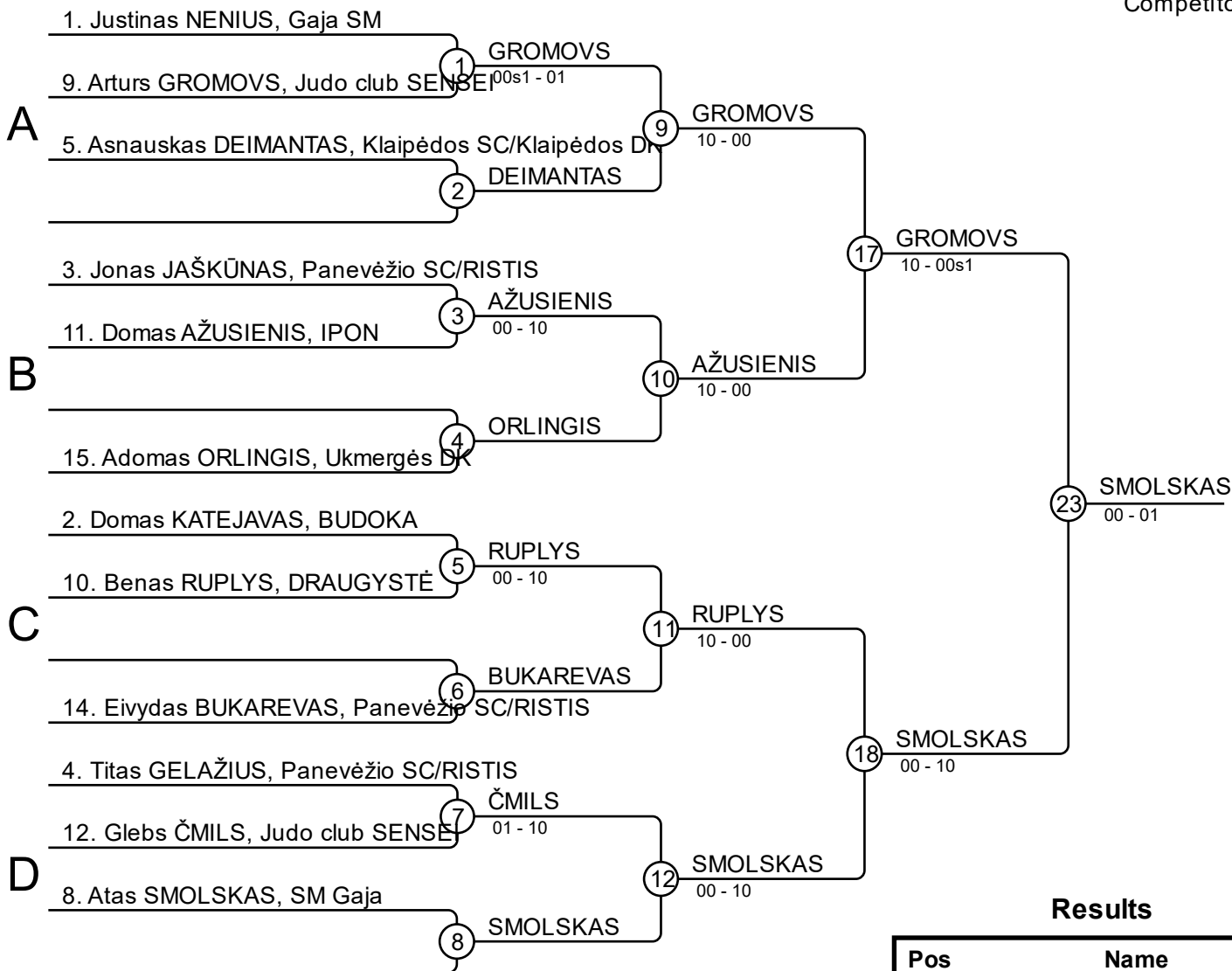
Pos	Name
1	Lukas ČEPULIS, BUDOKA
2	Vėjas BOČKOVAS, DRAUGYSTĖ
3	Ignas LOTUŽYS, IPON
3	Akim MARDAS, VIESULAS
5	Vladislav HRYSHKO, Panevėžio SC
5	
7	
7	



Pirmoji Kova 07-09-2024

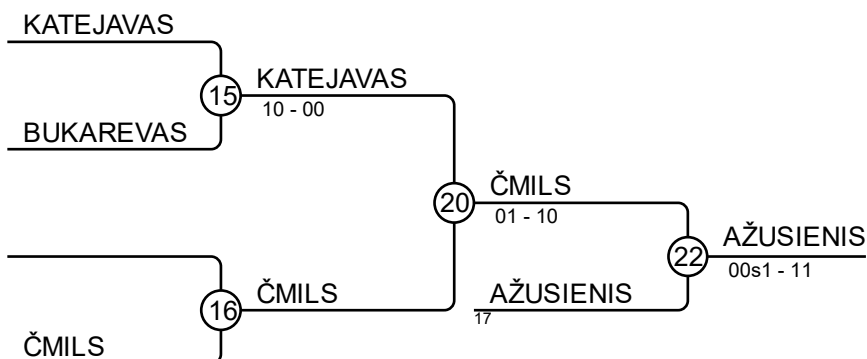
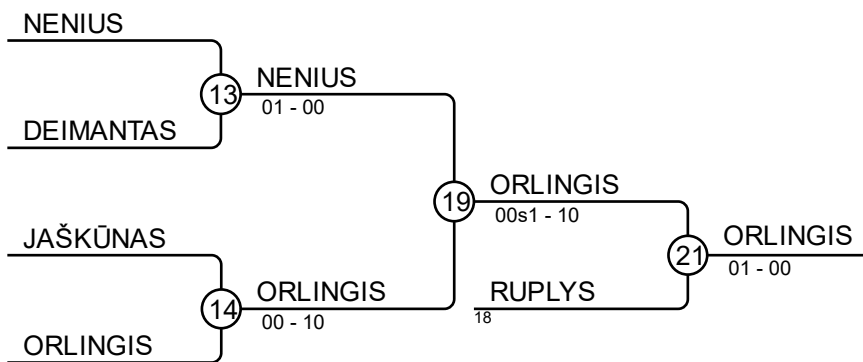
BU-11-30

Competitors: 12



Results

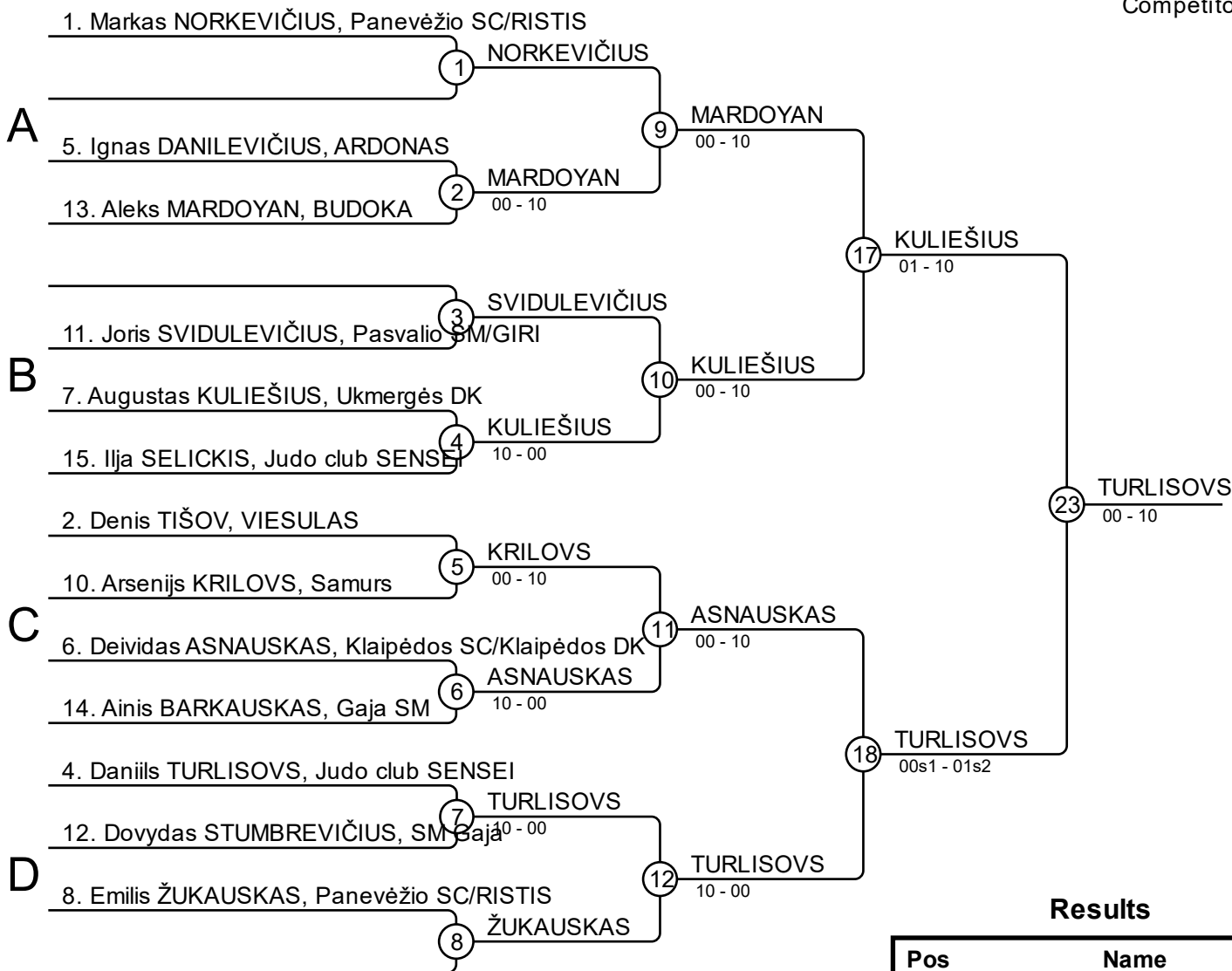
Pos	Name
1	Atas SMOLSKAS, SM Gaja
2	Arturs GROMOVVS, Judo club SENSEI
3	Adomas ORLINGIS, Ukmergės DK
3	Domas AŽUSIENIS, IPON
5	Benas RUPLYYS, DRAUGYSTĖ
5	Glebs ČMILS, Judo club SENSEI
7	Justinas NENIUS, Gaja SM
7	Domas KATEJAVAS, BUDOKA



Pirmoji Kova 07-09-2024

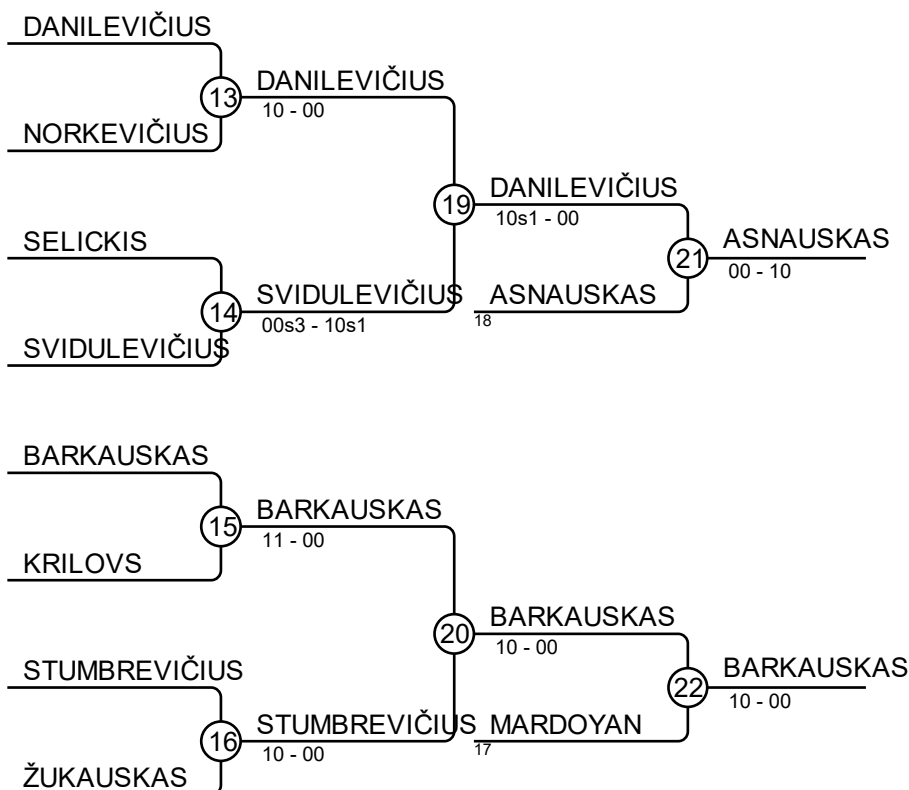
BU-11-34

Competitors: 13



Results

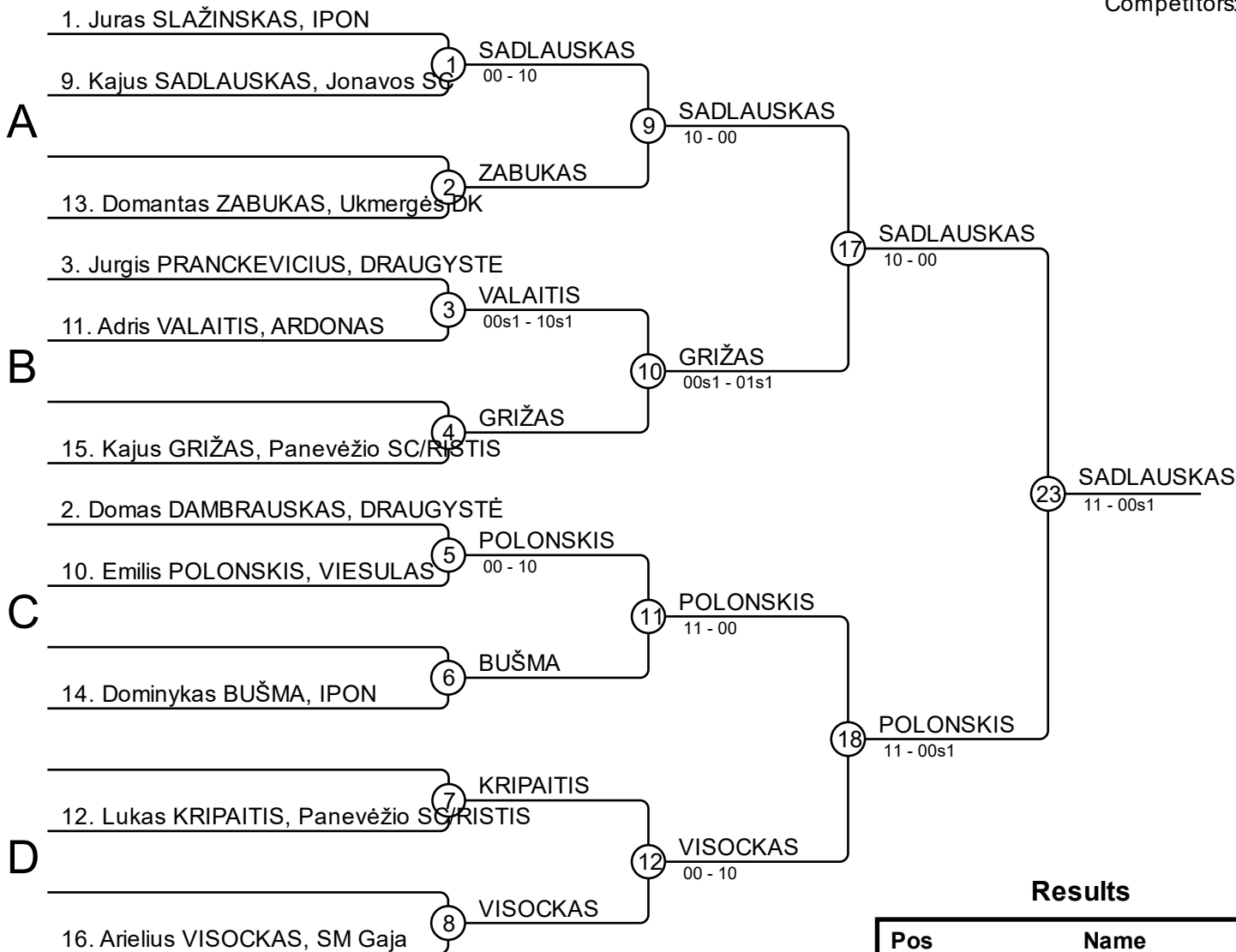
Pos	Name
1	Daniils TURLISOVS, Judo club SENSEI
2	Augustas KULIEŠIUS, Ukmergės DK
3	Deividas ASNAUSKAS, Klaipėdos SC/Klaipėdos DK
3	Ainis BARKAUSKAS, Gaja SM
5	Ignas DANILEVIČIUS, ARDONAS
5	Aleks MARDOYAN, BUDOKA
7	Joris SVIDULEVIČIUS, Pasvalio SM/GIRI
7	Dovydas STUMBREVIČIUS, SM Gaja



Pirmoji Kova 07-09-2024

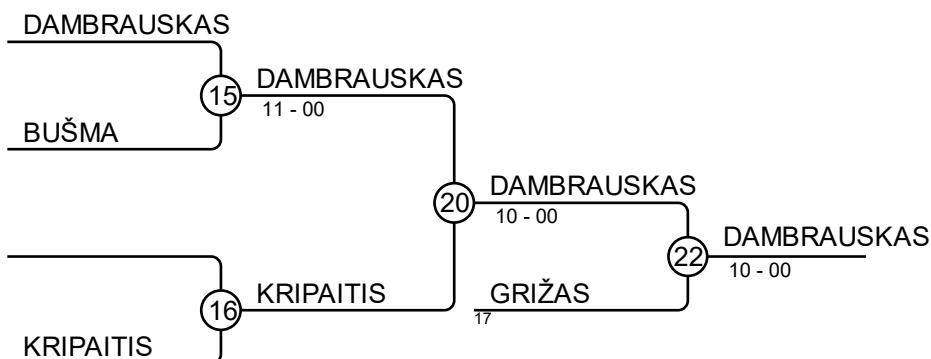
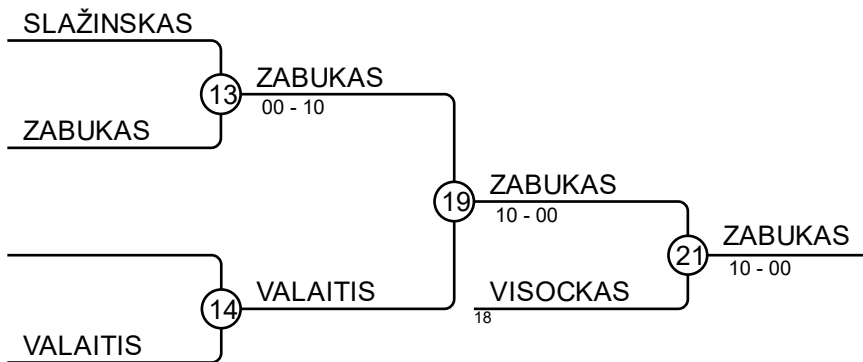
BU-11-38

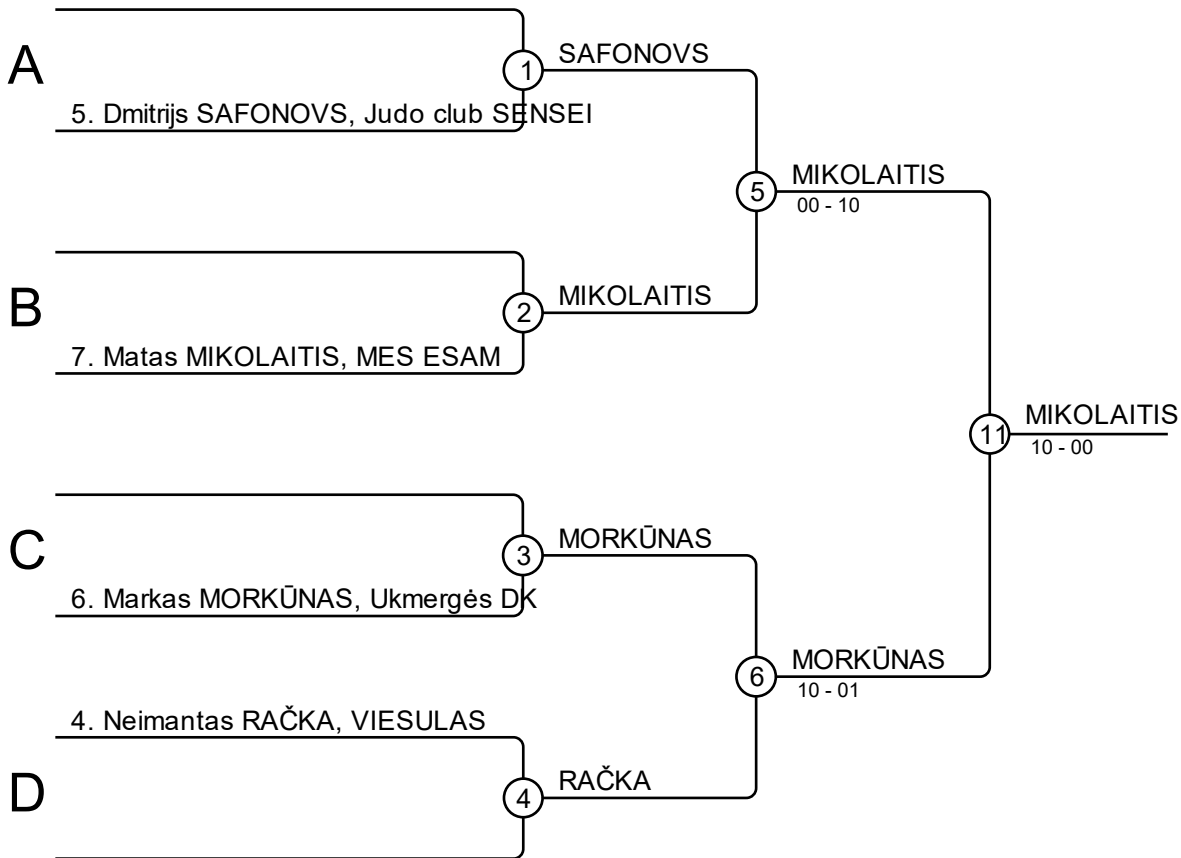
Competitors: 11



Results

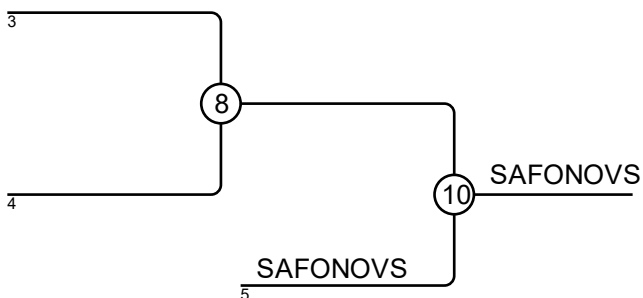
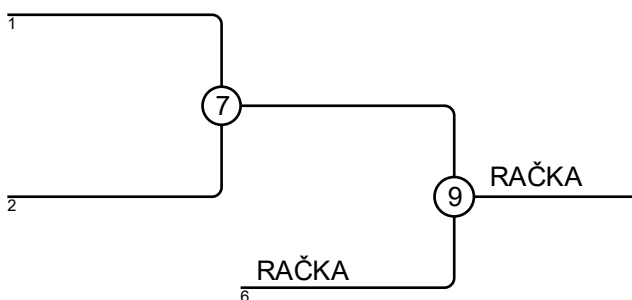
Pos	Name
1	Kajus SADLAUSKAS, Jonavos SC
2	Emilis POLONSKIS, VIESULAS
3	Domantas ZABUKAS, Ukmergės DK
3	Domas DAMBRAUSKAS, DRAUGYSTĖ
5	Arielius VIŠOCKAS, SM Gaja
5	Kajus GRIŽAS, Panevėžio SC/RISTIS
7	Adris VALAITIS, ARDONAS
7	Lukas KRIPAITIS, Panevėžio SC/RISTIS





Results

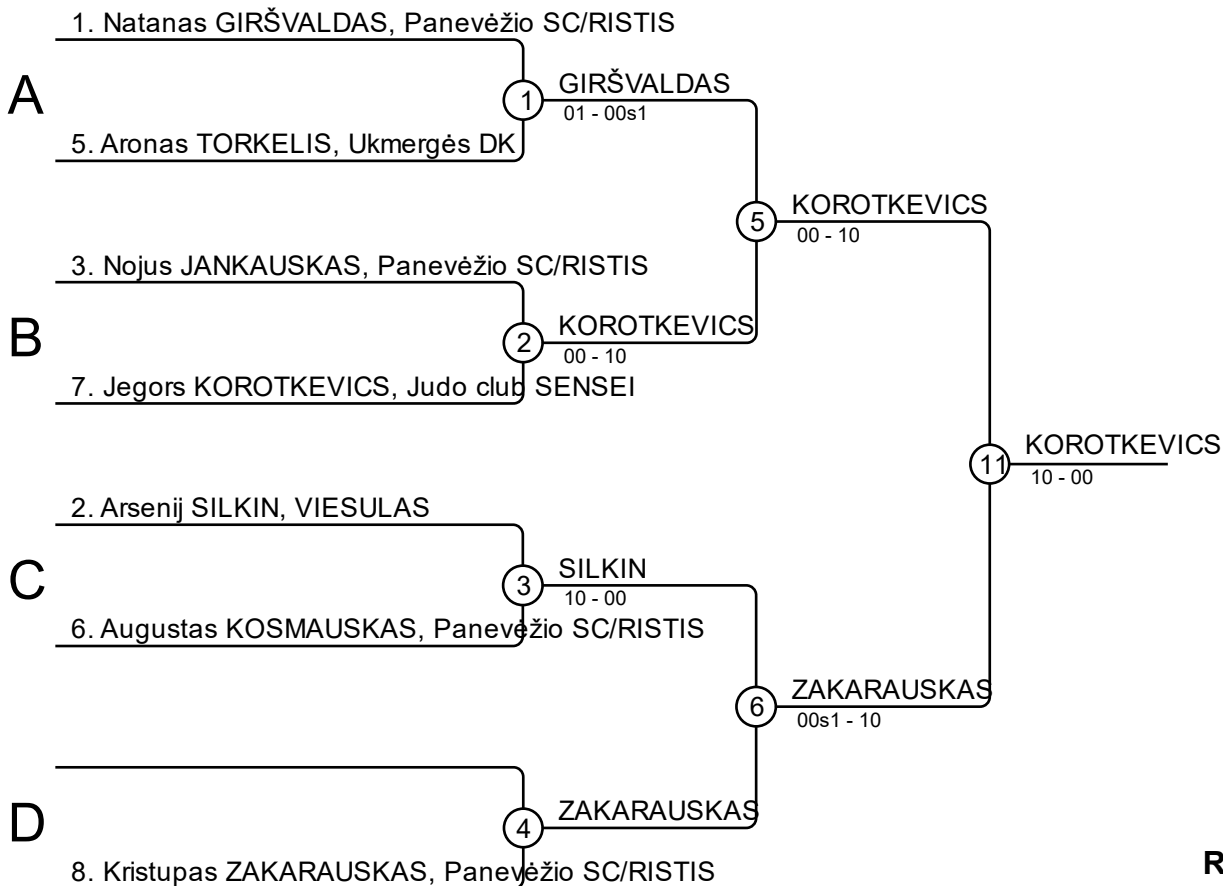
Pos	Name
1	Matas MIKOLAITIS, MES ESAM
2	Markas MORKŪNAS, Ukmergės DK
3	Neimantas RAČKA, VIESULAS
3	Dmitrijs SAFONOVŠ, Judo club SENSEI
5	
5	
7	
7	



Pirmoji Kova 07-09-2024

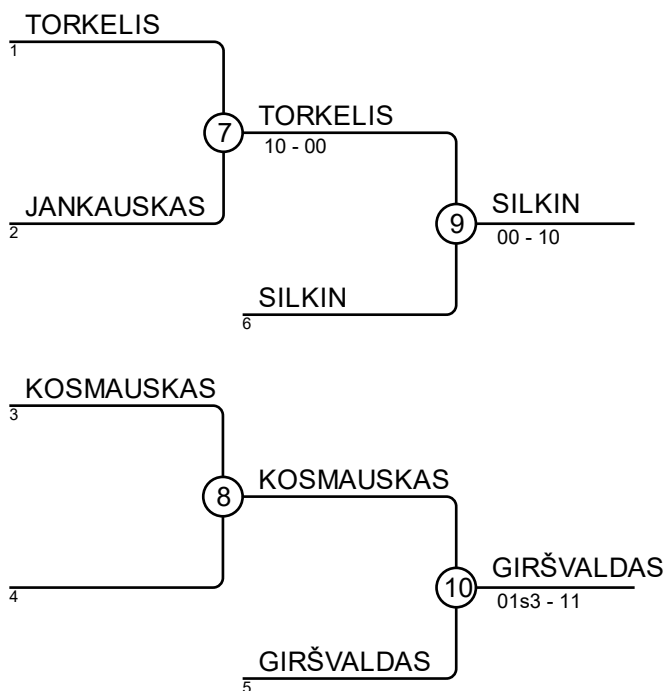
BU-11-46

Competitors: 7



Results

Pos	Name
1	Jegors KOROTKEVICS, Judo club S
2	Kristupas ZAKARAUSKAS, Panevėž
3	Arsenij SILKIN, VIESULAS
3	Natanas GIRŠVALDAS, Panevėžio S
5	Aronas TORKELIS, Ukmergės DK
5	Augustas KOSMAUSKAS, Panevėž
7	Nojus JANKAUSKAS, Panevėžio SC
7	



Pirmoji Kova 07-09-2024 BU-14-30

Competitors

Competitors: 2

#	Name	Grade	Club	1	2	1	2	1	2	Wins	Pts	Pos
1	Jokubas KASPERIUNAS	?	SM Gaja		10		10			2	20	1
2	Saulius SAMULIONIS	?	IPON							0	0	2

Matches

Match	White			Blue	Result	Time
1	Jokubas KASPERIUNAS	1	2	Saulius SAMULIONIS	10-00	0:50
2	Jokubas KASPERIUNAS	1	2	Saulius SAMULIONIS	10-00	1:23
3	Jokubas KASPERIUNAS	1	2	Saulius SAMULIONIS		

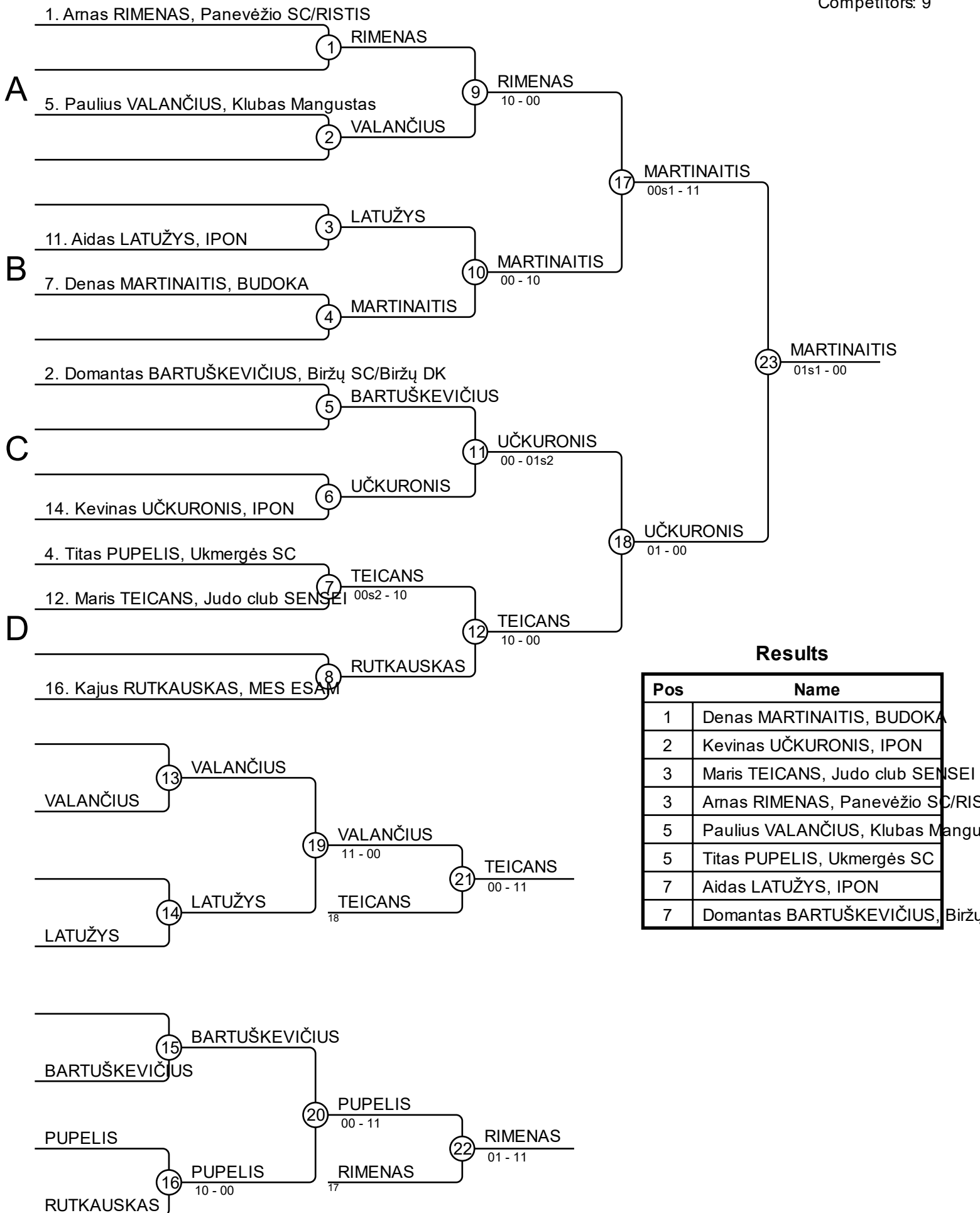
Results

Pos	Name
1	Jokubas KASPERIUNAS, SM Gaja
2	Saulius SAMULIONIS, IPON

Pirmoji Kova 07-09-2024

BU-14-34

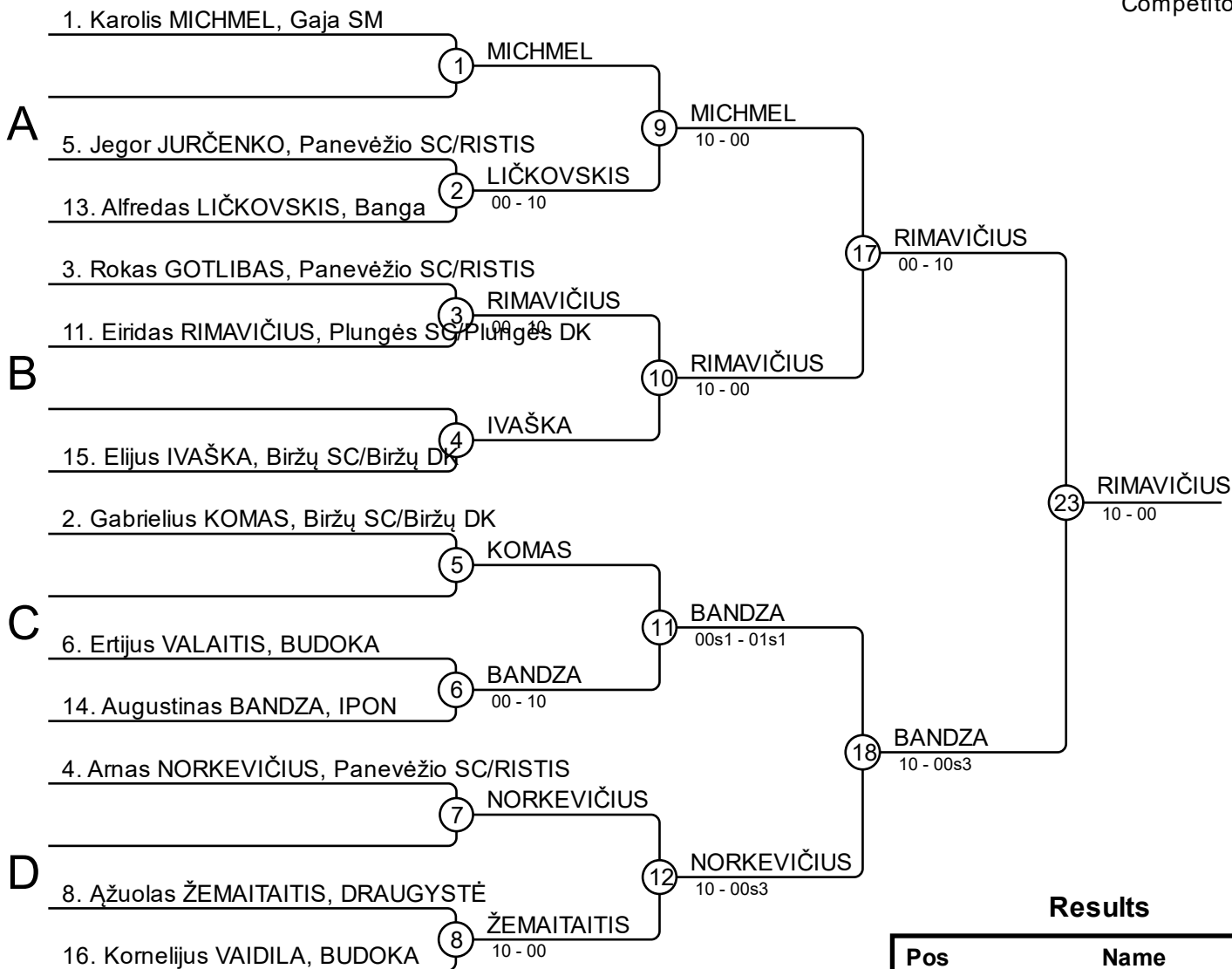
Competitors: 9



Pirmoji Kova 07-09-2024

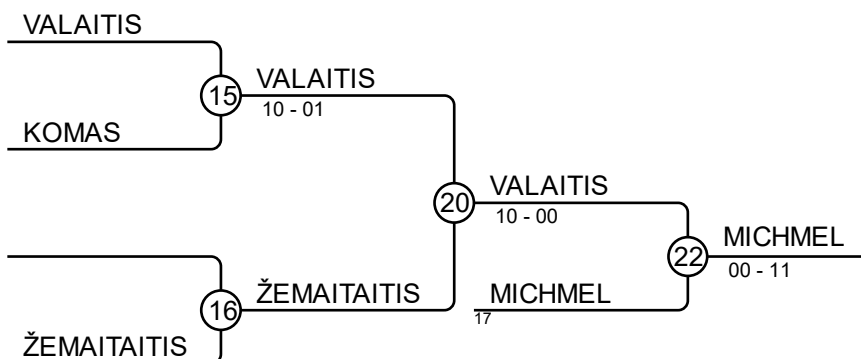
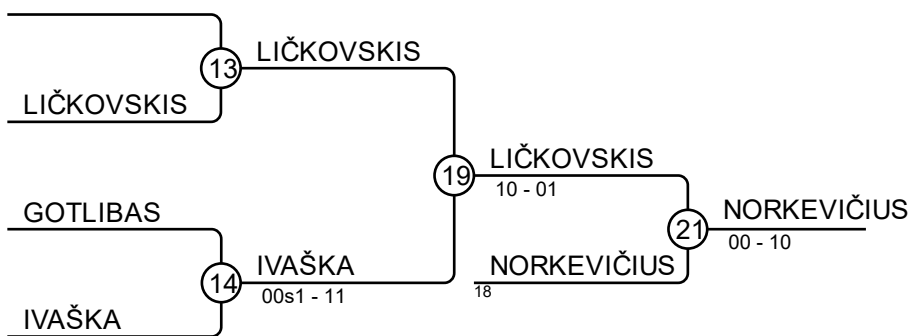
BU-14-38

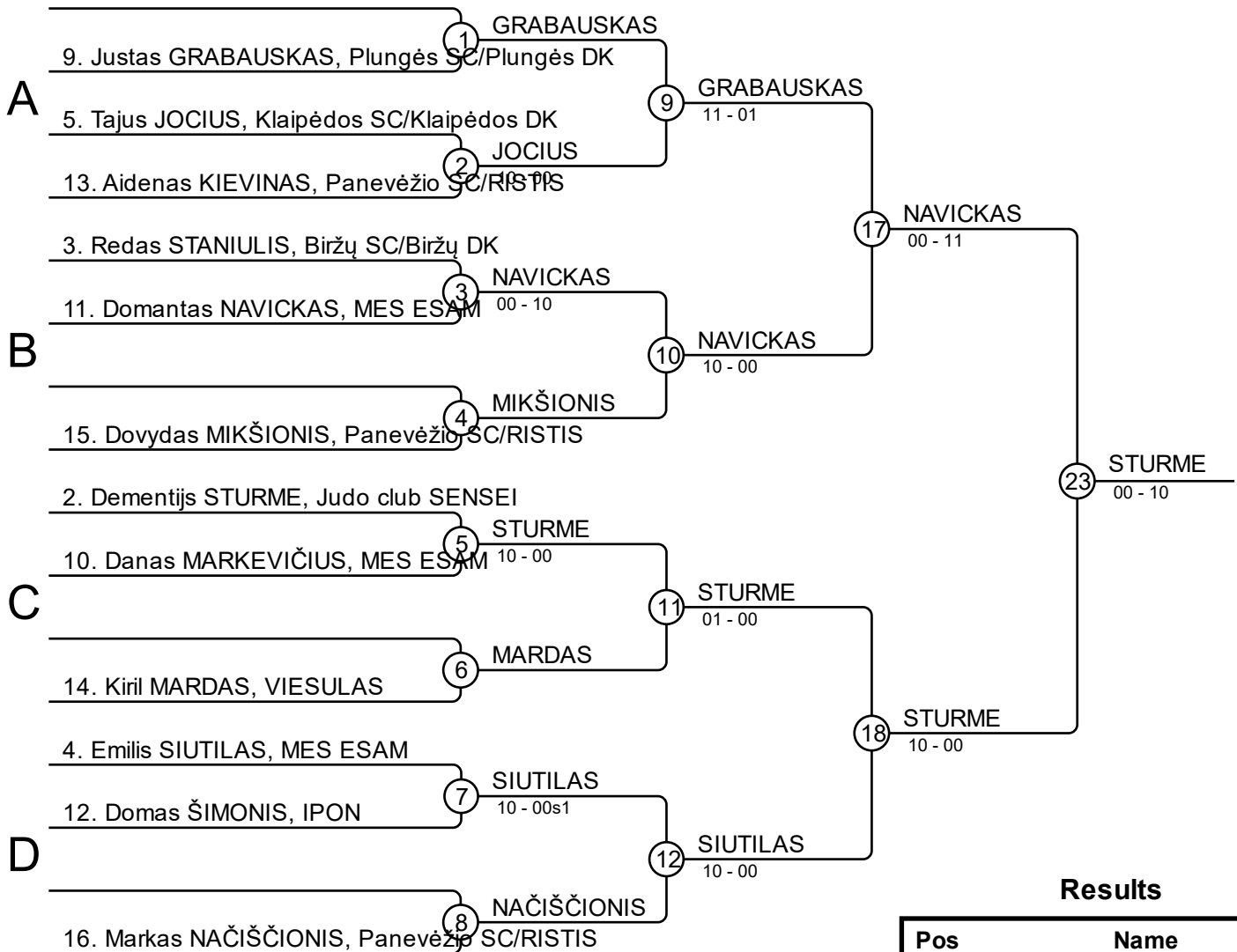
Competitors: 12



Results

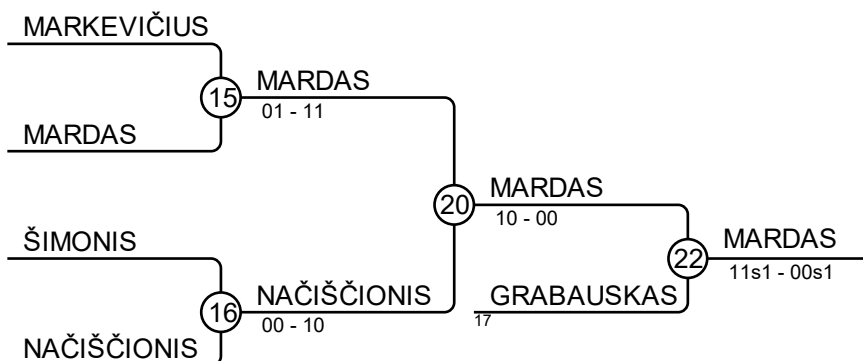
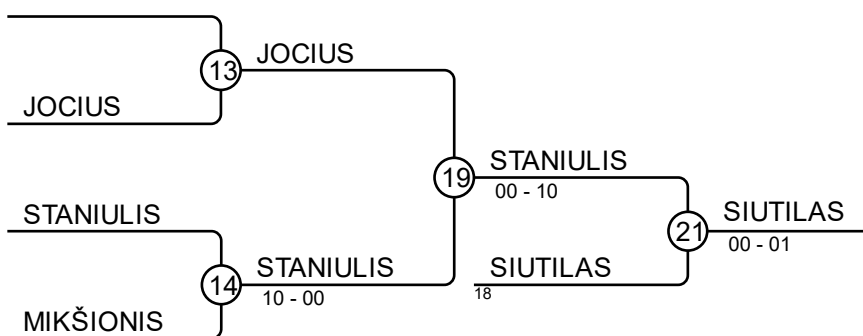
Pos	Name
1	Eiridas RIMAVIČIUS, Plungės SC/Plungės DK
2	Augustinas BANDZA, IPON
3	Amas NORKEVIČIUS, Panevėžio SC/RISTIS
3	Karolis MICHMEL, Gaja SM
5	Alfredas LIČKOVSKIS, Banga
5	Ertijus VALAITIS, BUDOKA
7	Elijus IVAŠKA, Biržų SC/Biržų DK
7	Ažuolas ŽEMAITAITIS, DRAUGYSTĖ





Results

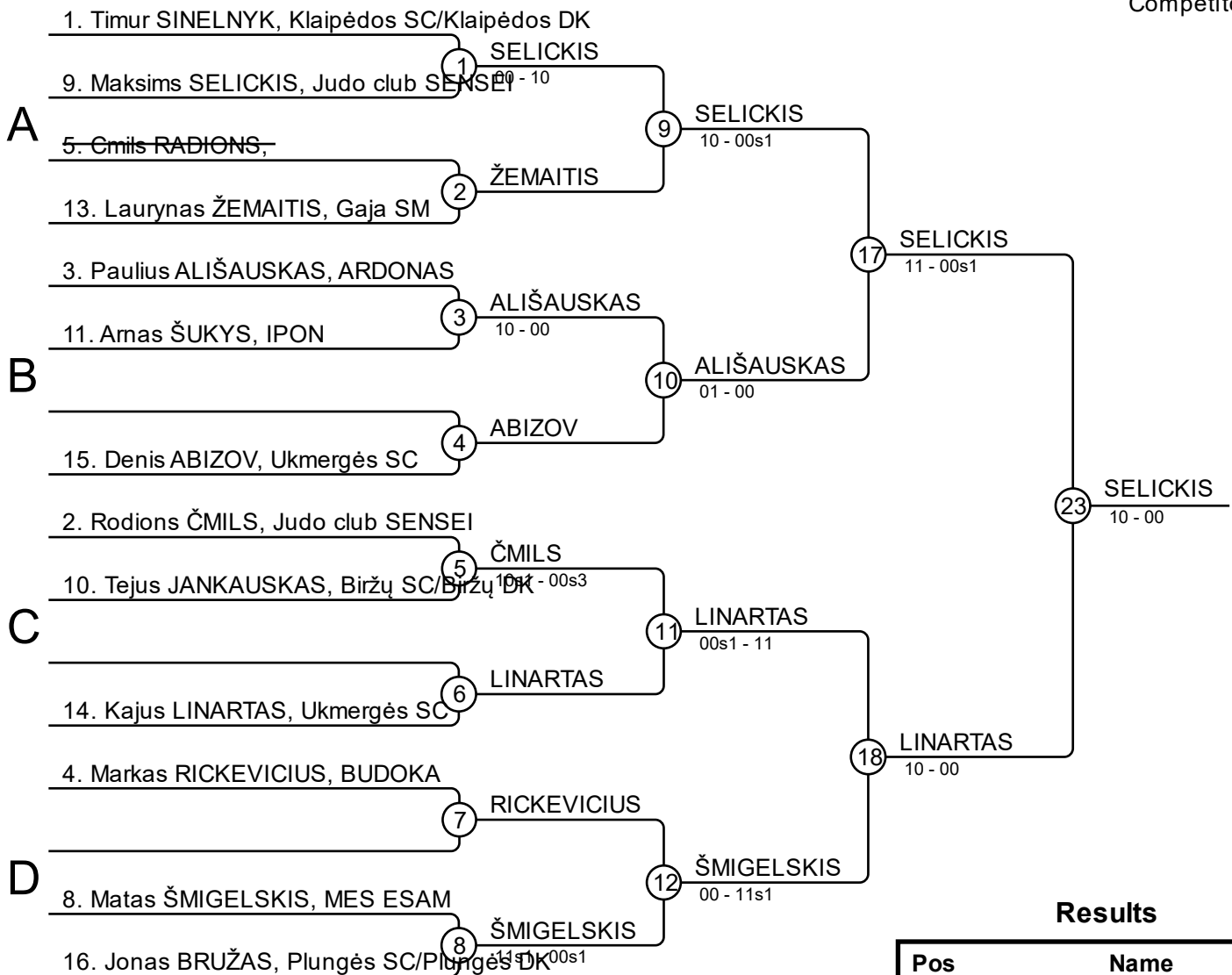
Pos	Name
1	Dementijs STURME, Judo club SENSEI
2	Domantas NAVICKAS, MES ESAM
3	Emilis SIUTILAS, MES ESAM
3	Kiril MARDAS, VIESULAS
5	Redas STANIULIS, Biržų SC/Biržų D
5	Justas GRABAUSKAS, Plungės SC/
7	Tajus JOCIUS, Klaipėdos SC/Klaipė
7	Markas NAČIŠČIONIS, Panevėžio S



Pirmoji Kova 07-09-2024

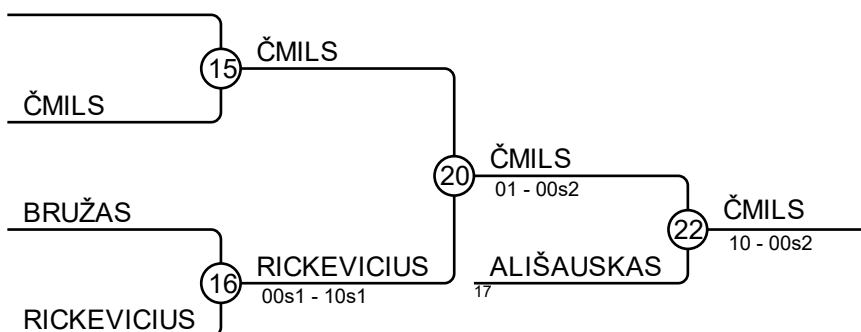
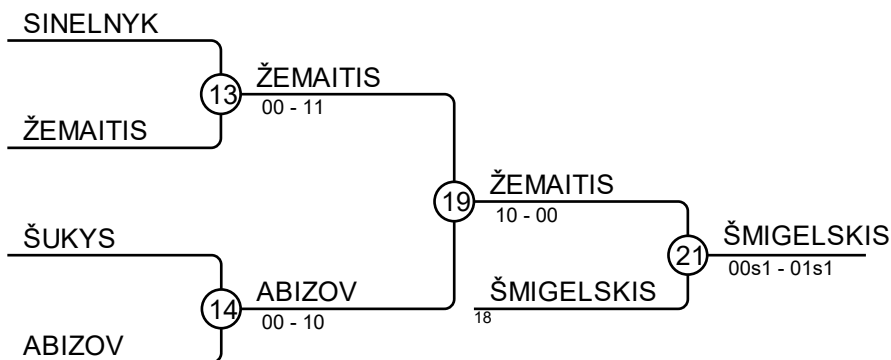
BU-14-46

Competitors: 13



Results

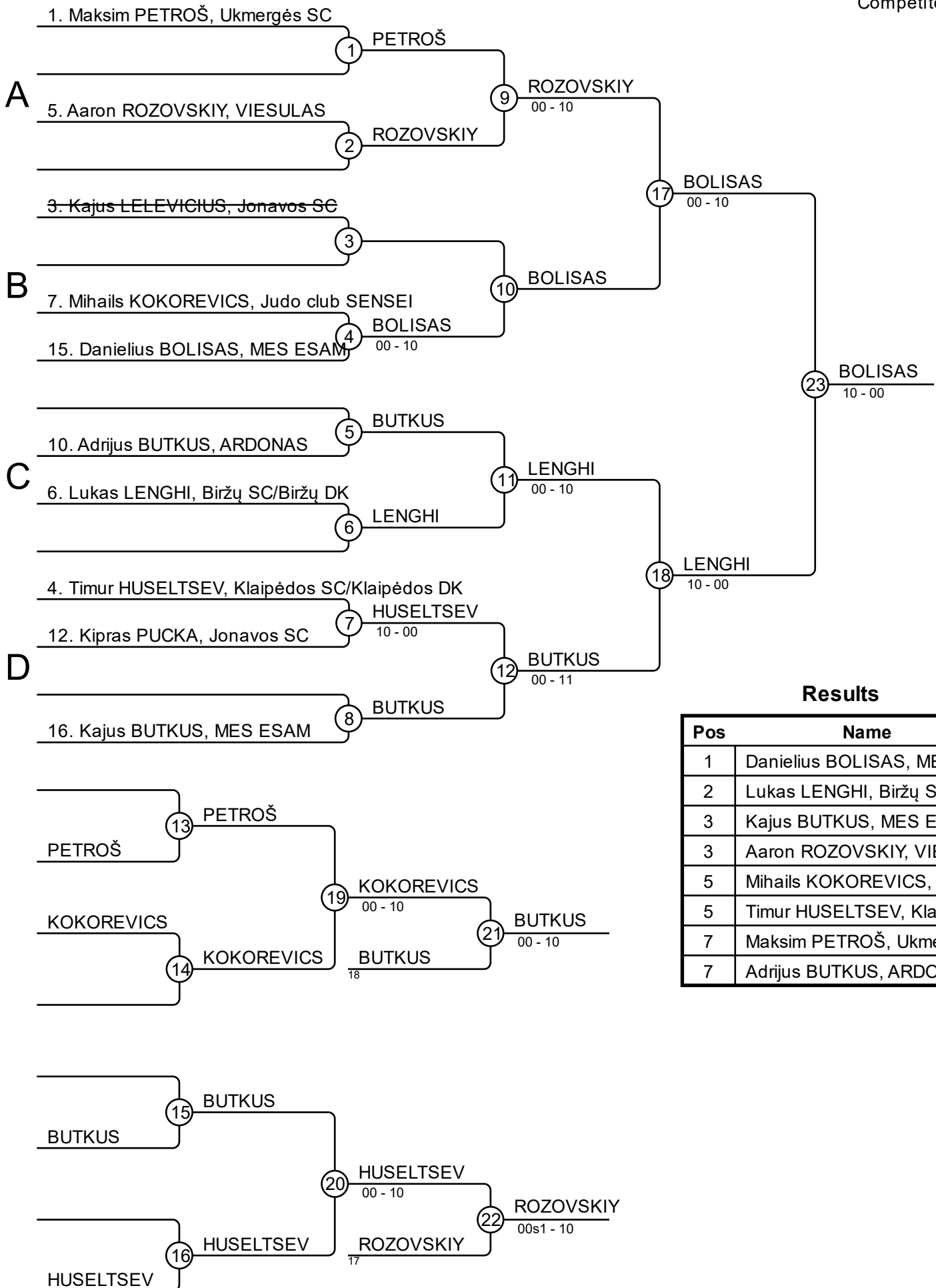
Pos	Name
1	Maksims SELICKIS, Judo club SENSEI
2	Kajus LINARTAS, Ukmergės SC
3	Matas ŠMIGELSKIS, MES ESAM
3	Rodions ČMILS, Judo club SENSEI
5	Laurynas ŽEMAITIS, Gaja SM
5	Paulius ALIŠAUSKAS, ARDONAS
7	Denis ABIZOV, Ukmergės SC
7	Markas RICKEVICIUS, BUDOKA



Pirmoji Kova 07-09-2024

BU-14-50

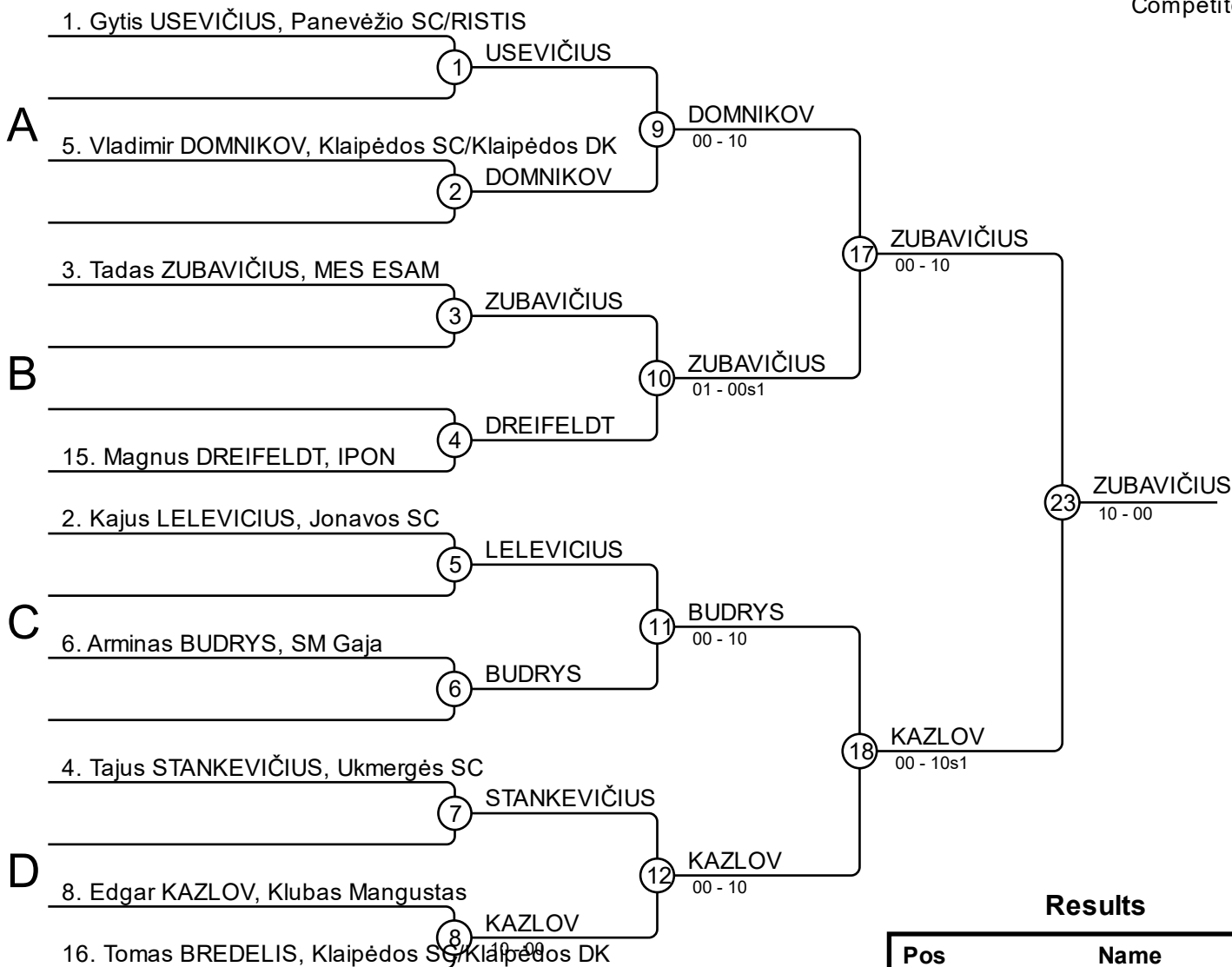
Competitors: 10



Pirmoji Kova 07-09-2024

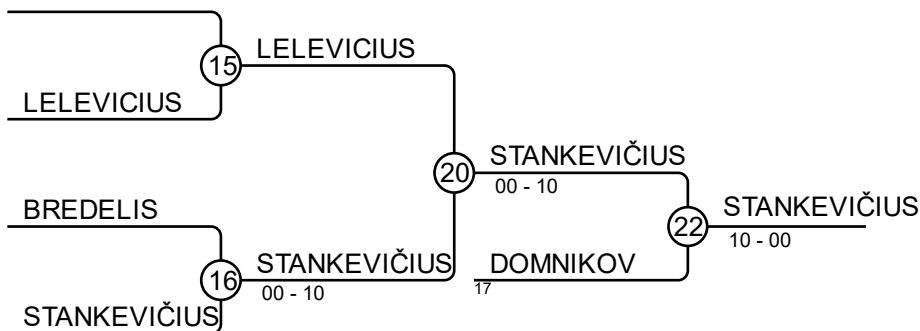
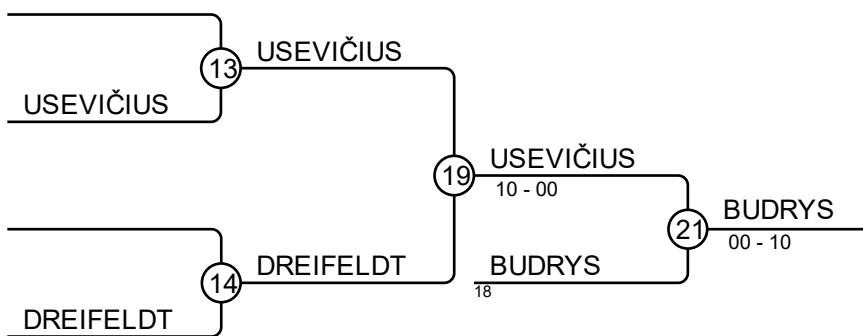
BU-14-55

Competitors: 9



Results

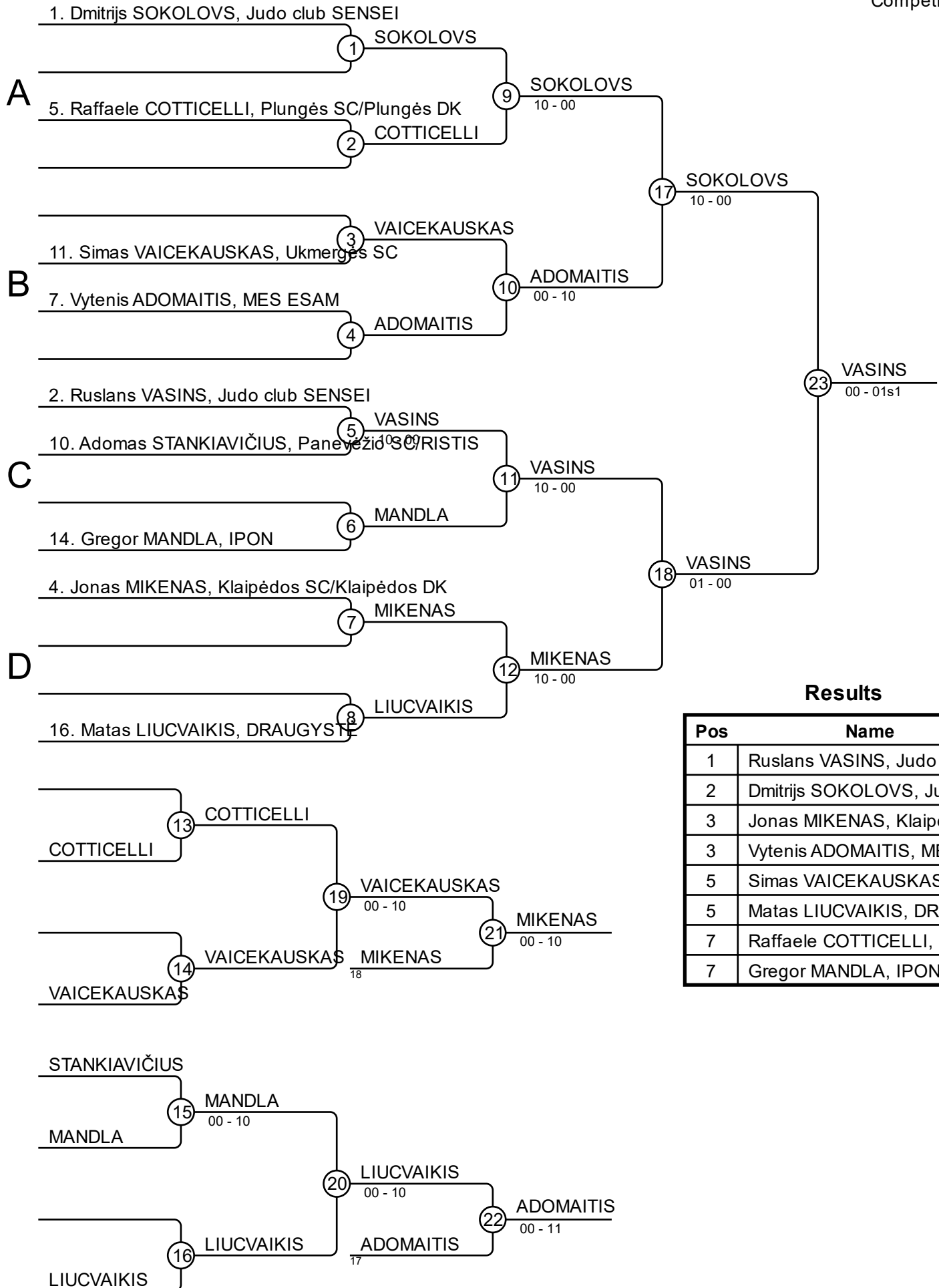
Pos	Name
1	Tadas ZUBAVIČIUS, MES ESAM
2	Edgar KAZLOV, Klubas Mangustas
3	Arminas BUDRYS, SM Gaja
3	Tajuš STANKEVIČIUS, Ukmergės SC
5	Gytis USEVIČIUS, Panevėžio SC/RISTIS
5	Vladimir DOMNIKOV, Klaipėdos SC/Klaipėdos DK
7	Magnus DREIFELDT, IPON
7	Kajus LELEVICIUS, Jonavos SC



Pirmoji Kova 07-09-2024

BU-14-60

Competitors: 9



Results

Pos	Name
1	Ruslans VASINS, Judo club SENSEI
2	Dmitrijs SOKOLOVS, Judo club SENSEI
3	Jonas MIKENAS, Klaipėdos SC/Klaipėdos DK
3	Vytenis ADOMAITIS, MES ESAM
5	Simas VAICEKAUSKAS, Ukmergės SC
5	Matas LIUCVAIKIS, DRAUGYSTĖ
7	Raffaele COTTICELLI, Plungės SC/Plungės DK
7	Gregor MANDLA, IPON

Pirmoji Kova 07-09-2024 BU-14-66

Competitors A

Competitors: 6

#	Name	Grade	Club	1	2	3	Wins	Pts	Pos
1	Domantas VETROVAS	?	SM Gaja		10		1	10	2
2	Aronas MAJAUSKAS	?	MES ESAM				0	0	3
3	Gabrielius CHMIELIAUSKAS	?	Gaja SM	10	10		2	20	1

Matches A

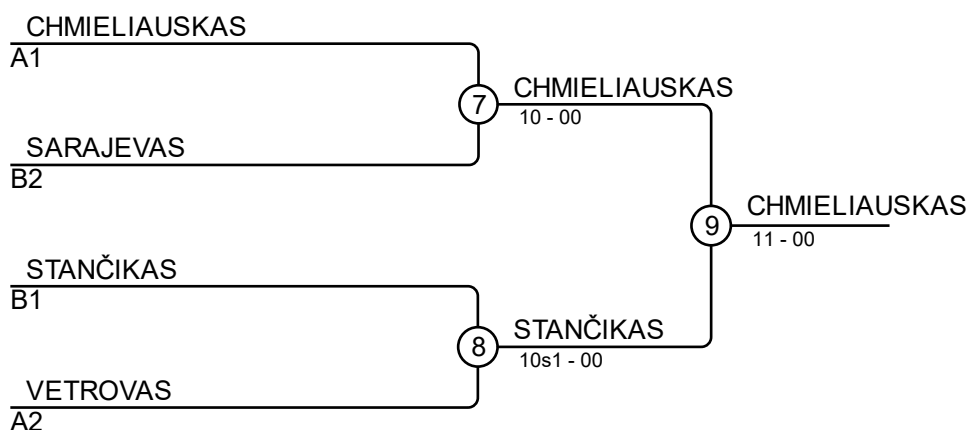
Match	White	Blue	Result	Time
1	Domantas VETROVAS 1 2	Aronas MAJAUSKAS	10-00s2	1:38
3	Domantas VETROVAS 1 3	Gabrielius CHMIELIAUSKAS	00-10	0:13
5	Aronas MAJAUSKAS 2 3	Gabrielius CHMIELIAUSKAS	00s1-10	0:51

Competitors B

#	Name	Grade	Club	4	5	6	Wins	Pts	Pos
4	Julius SARAJEVAS	?	SM Gaja			10	1	10	2
5	Antonijus STANČIKAS	?	Plungės SC/Plungės DK	10		10	2	20	1
6	Orestas MARINSKAS	?	IPON				0	0	3

Matches B

Match	White	Blue	Result	Time
2	Julius SARAJEVAS 4 5	Antonijus STANČIKAS	00-10	0:37
4	Julius SARAJEVAS 4 6	Orestas MARINSKAS	10-00	0:43
6	Antonijus STANČIKAS 5 6	Orestas MARINSKAS	10-00	0:22



Results

Pos	Name
1	Gabrielius CHMIELIAUSKAS, Gaja SM
2	Antonijus STANČIKAS, Plungės SC/Plungės DK
3	Julius SARAJEVAS, SM Gaja
3	Domantas VETROVAS, SM Gaja

Pirmoji Kova 07-09-2024 BU-14-73

Competitors

Competitors: 4

#	Name	Grade	Club	1	2	3	4	Wins	Pts	Pos
1	Mantvydas STANČIKAS	?	Klaipėdos SC/Klaipėdos	DK	10	10	10	3	30	1
2	Matas KANEVIČIUS	?	VIESULAS			1	10	2	11	2
3	Rokas GEDMINAS	?	Plungės SC/Plungės DK				10	1	10	3
4	Kostas BIČKŪNAS	?	ARDONAS					0	0	4

Matches

Match	White			Blue	Result	Time
1	Mantvydas STANČIKAS	1	2	Matas KANEVIČIUS	10-00	0:10
2	Rokas GEDMINAS	3	4	Kostas BIČKŪNAS	10-00	0:42
3	Mantvydas STANČIKAS	1	3	Rokas GEDMINAS	10-00	0:39
4	Matas KANEVIČIUS	2	4	Kostas BIČKŪNAS	10-00	1:11
5	Mantvydas STANČIKAS	1	4	Kostas BIČKŪNAS	10-00s1	0:14
6	Matas KANEVIČIUS	2	3	Rokas GEDMINAS	01-00	2:00

Results

Pos	Name
1	Mantvydas STANČIKAS, Klaipėdos SC/Klaipėdos DK
2	Matas KANEVIČIUS, VIESULAS
3	Rokas GEDMINAS, Plungės SC/Plungės DK
4	Kostas BIČKŪNAS, ARDONAS

Pirmoji Kova 07-09-2024 MU15-28

Competitors

Competitors: 4

#	Name	Grade	Club	1	2	3	4	Wins	Pts	Pos
1	Amelija KLANAUSKAITE	?	Biržų SC/Biržų DK			10	10	2	20	1
2	Elija JANKAUSKAITE	?	Panevėžio SC/RISTIS	1		10		2	11	3
3	Goda GOTAUTAITE	?	BUDOKA					0	0	4
4	Austėja BUŠAUSKAITE	?	SM Gaja		10	10		2	20	2

Matches

Match	White	Blue	Result	Time
1	Amelija KLANAUSKAITE 1 2	Elija JANKAUSKAITE	00-01	2:00
2	Goda GOTAUTAITE 3 4	Austėja BUŠAUSKAITE	00-10	0:16
3	Amelija KLANAUSKAITE 1 3	Goda GOTAUTAITE	10-00	0:19
4	Elija JANKAUSKAITE 2 4	Austėja BUŠAUSKAITE	00-10	0:26
5	Amelija KLANAUSKAITE 1 4	Austėja BUŠAUSKAITE	11s1-00	1:21
6	Elija JANKAUSKAITE 2 3	Goda GOTAUTAITE	10-00	0:16

Results

Pos	Name
1	Amelija KLANAUSKAITE, Biržų SC/Biržų DK
2	Austėja BUŠAUSKAITE, SM Gaja
3	Elija JANKAUSKAITE, Panevėžio SC/RISTIS
4	Goda GOTAUTAITE, BUDOKA

Pirmoji Kova 07-09-2024 MU15-32

Competitors

Competitors: 3

#	Name	Grade	Club	1	2	3	Wins	Pts	Pos
1	Ugne VETROVAITE	?	SM Gaja		10	10	2	20	1
2	Milda KVIKLYTE	?	IPON			10	1	10	2
3	Gabrielė GRIGAITYTE	?	Panevėžio SC/RISTIS				0	0	3

Matches

Match	White			Blue	Result	Time
1	Ugne VETROVAITE	1	2	Milda KVIKLYTE	10-00	0:11
2	Ugne VETROVAITE	1	3	Gabrielė GRIGAITYTE	10-00	0:20
3	Milda KVIKLYTE	2	3	Gabrielė GRIGAITYTE	10-00	0:08

Results

Pos	Name
1	Ugne VETROVAITE, SM Gaja
2	Milda KVIKLYTE, IPON
3	Gabrielė GRIGAITYTE, Panevėžio SC/RISTIS

Pirmoji Kova 07-09-2024 MU15-36

Competitors

Competitors: 3

#	Name	Grade	Club	1	2	3	Wins	Pts	Pos
1	Ula RIDIKAITE	?	Panevėžio SC/RISTIS		10	10	2	20	1
2	Sofia TOKARENKO	?	Panevėžio SC/RISTIS				0	0	3
3	Gabija GOTAUTAITE	?	BUDOKA		10		1	10	2

Matches

Match	White	Blue	Result	Time
1	Ula RIDIKAITE 1 2	Sofia TOKARENKO	11-00	0:27
2	Ula RIDIKAITE 1 3	Gabija GOTAUTAITE	10-00	0:52
3	Sofia TOKARENKO 2 3	Gabija GOTAUTAITE	00s1-10	0:38

Results

Pos	Name
1	Ula RIDIKAITE, Panevėžio SC/RISTIS
2	Gabija GOTAUTAITE, BUDOKA
3	Sofia TOKARENKO, Panevėžio SC/RISTIS

Pirmoji Kova 07-09-2024 MU15-40

Competitors

Competitors: 3

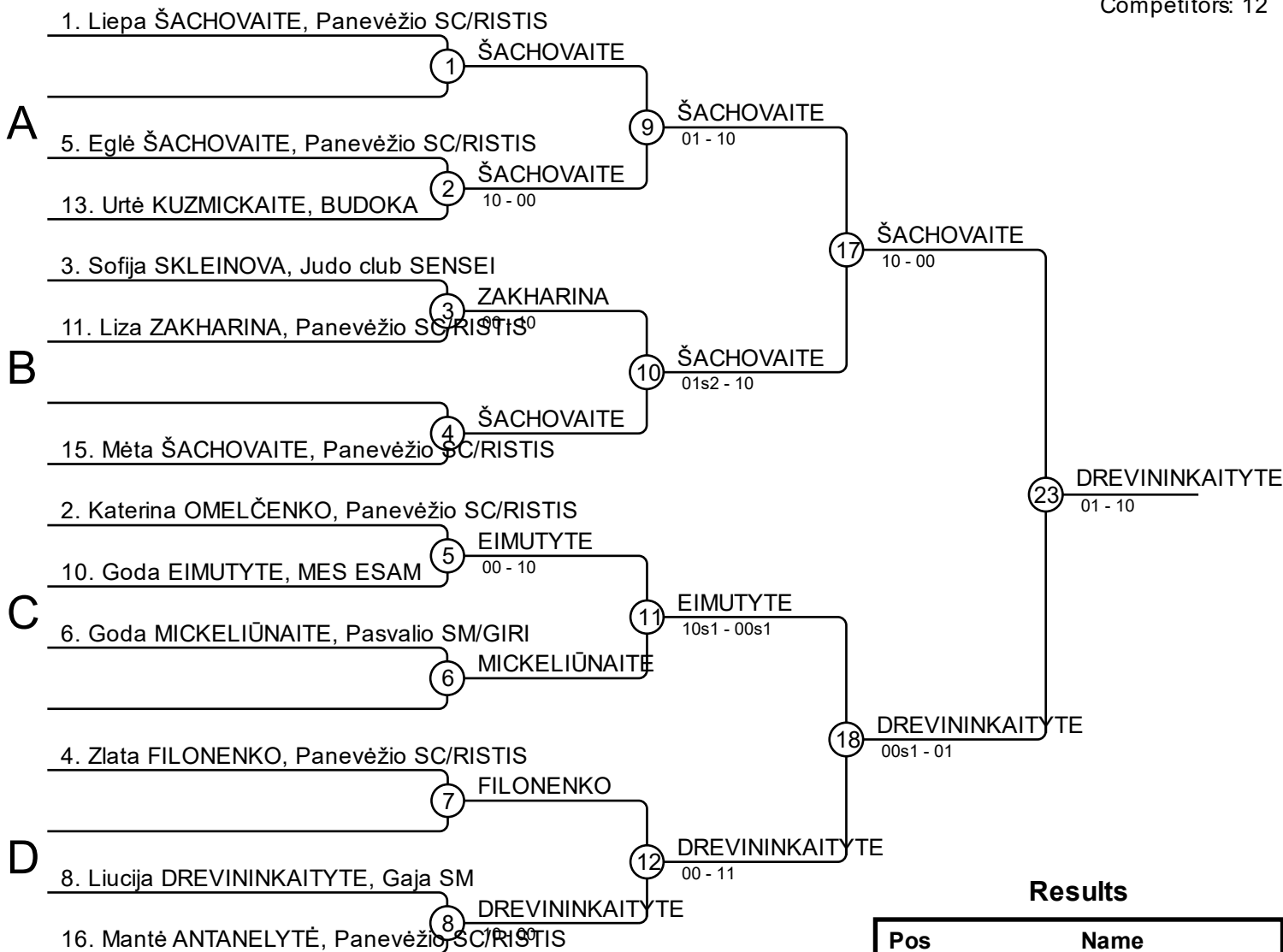
#	Name	Grade	Club	1	2	3	Wins	Pts	Pos
1	Uršulė JONUŠAITE	?	SM Gaja			10	1	10	2
2	Aurelija JONUŠAITE	?	SM Gaja	10		10	2	20	1
3	Aniuta LICKOVSKITE	?	Banga				0	0	3

Matches

Match	White			Blue	Result	Time
1	Uršulė JONUŠAITE	1	2	Aurelija JONUŠAITE	00-10	0:17
2	Uršulė JONUŠAITE	1	3	Aniuta LICKOVSKITE	10-00	0:07
3	Aurelija JONUŠAITE	2	3	Aniuta LICKOVSKITE	10-00	0:14

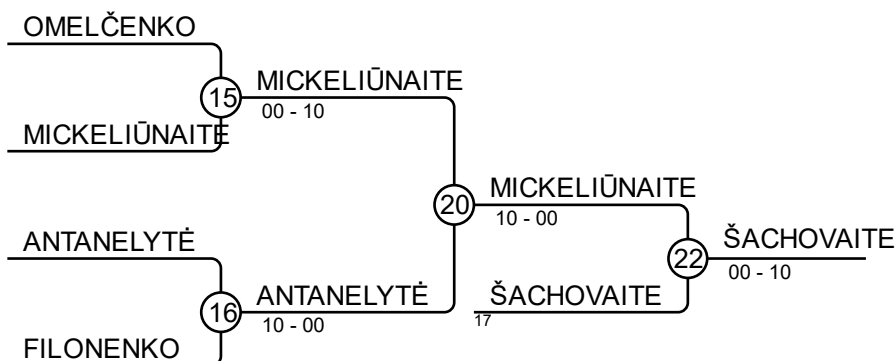
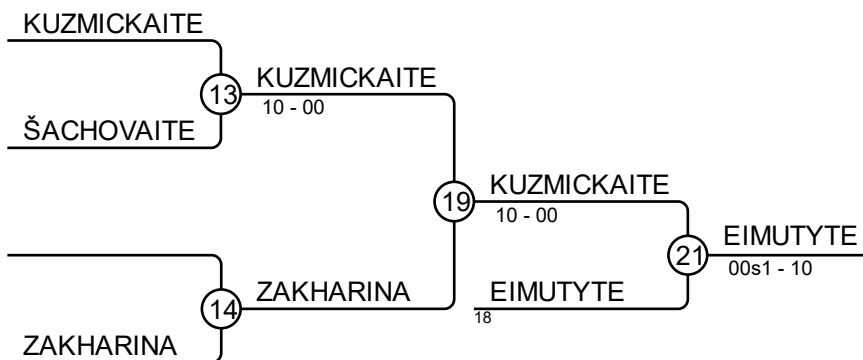
Results

Pos	Name
1	Aurelija JONUŠAITE, SM Gaja
2	Uršulė JONUŠAITE, SM Gaja
3	Aniuta LICKOVSKITE, Banga



Results

Pos	Name
1	Liucija DREVININKAITYTE, Gaja SM
2	Eglė ŠACHOVAITE, Panevėžio SC/RISTIS
3	Goda EIMUTYTE, MES ESAM
3	Mėta ŠACHOVAITE, Panevėžio SC/RISTIS
5	Urtė KUZMICKAITE, BUDOKA
5	Goda MICKELIŪNAITE, Pasvalio SM/GIRI
7	Liza ZAKHARINA, Panevėžio SC/RISTIS
7	Mantė ANTANELYTĖ, Panevėžio SC/RISTIS



Pirmoji Kova 07-09-2024

MU15-52

Competitors

Competitors: 5

#	Name	Grade	Club	1	2	3	4	5	Wins	Pts	Pos
1	Gustė KOLKAITE	?	Ukmergės SC		10	10		10	3	30	1
2	Liepa BUDREVIČIŪTE	?	ARDONAS						0	0	5
3	Irūna BUČINSKAITE	?	Panevėžio SC/RISTIS		10			10	2	20	3
4	Austėja DANASAITE	?	Ukmergės SC	1	10	1			3	12	2
5	Amelija KUZINA	?	Ukmergės SC		10		10		2	20	4

Matches

Match	White	Blue	Result	Time
1	Austėja DANASAITE 4 5	Amelija KUZINA	00-10	0:28
2	Gustė KOLKAITE 1 2	Liepa BUDREVIČIŪTE	11-00	0:37
3	Irūna BUČINSKAITE 3 4	Austėja DANASAITE	00s1-01	2:00
4	Gustė KOLKAITE 1 5	Amelija KUZINA	10-00s1	1:56
5	Liepa BUDREVIČIŪTE 2 3	Irūna BUČINSKAITE	00-10	0:43
6	Gustė KOLKAITE 1 4	Austėja DANASAITE	00s1-01	2:00
7	Irūna BUČINSKAITE 3 5	Amelija KUZINA	10-00	0:12
8	Liepa BUDREVIČIŪTE 2 4	Austėja DANASAITE	00-10	0:21
9	Gustė KOLKAITE 1 3	Irūna BUČINSKAITE	10-00	1:35
10	Liepa BUDREVIČIŪTE 2 5	Amelija KUZINA	00-10	0:27

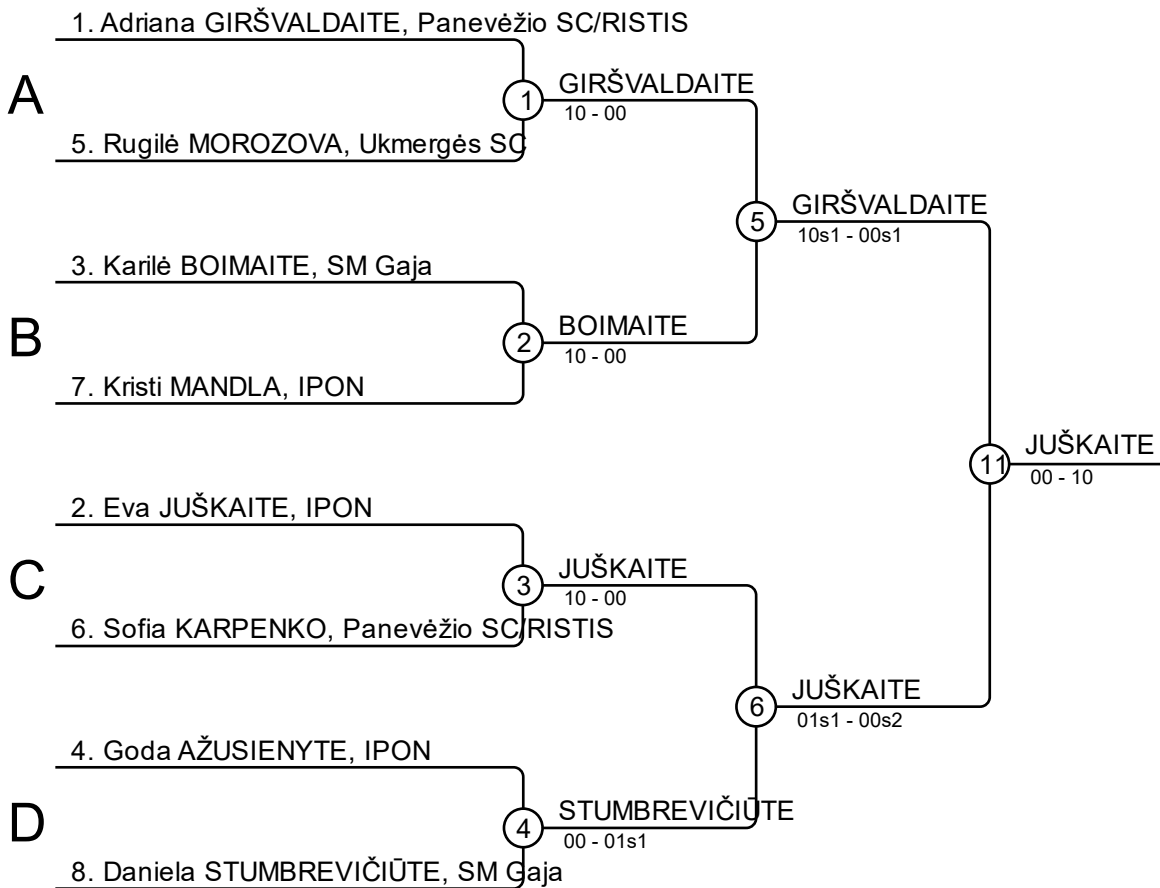
Results

Pos	Name
1	Gustė KOLKAITE, Ukmergės SC
2	Austėja DANASAITE, Ukmergės SC
3	Irūna BUČINSKAITE, Panevėžio SC/RISTIS
4	Amelija KUZINA, Ukmergės SC
5	Liepa BUDREVIČIŪTE, ARDONAS

Pirmoji Kova 07-09-2024

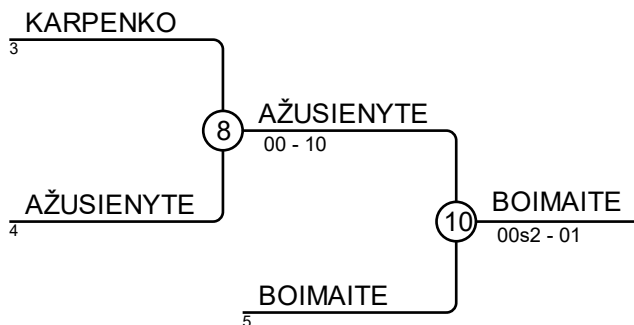
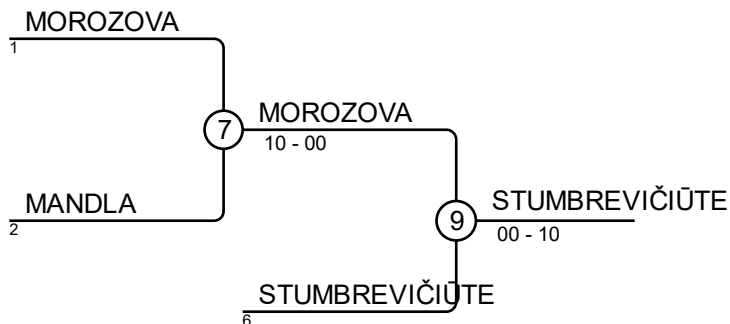
MU15-57

Competitors: 8



Results

Pos	Name
1	Eva JUŠKAITE, IPON
2	Adriana GIRŠVALDAITE, Panevėžio SC/RISTIS
3	Daniela STUMBREVIČIŪTE, SM Gaja
3	Karilė BOIMAITE, SM Gaja
5	Rugilė MOROZOVA, Ukmergės SC
5	Goda AŽUSIENYTE, IPON
7	Kristi MANDLA, IPON
7	Sofia KARPENKO, Panevėžio SC/RISTIS



Pirmoji Kova 07-09-2024 MU15-63

Competitors

Competitors: 2

#	Name	Grade	Club	1	2	1	2	1	2	Wins	Pts	Pos
1	Radvilė JUSEVIČIŪTE	?	SM Gaja		10		10			2	20	1
2	Irūna ŠOPAITE	?	Panevėžio SC/RISTIS							0	0	2

Matches

Match	White			Blue	Result	Time
1	Radvilė JUSEVIČIŪTE	1	2	Irūna ŠOPAITE	10s1-01s1	2:10
2	Radvilė JUSEVIČIŪTE	1	2	Irūna ŠOPAITE	10-00	0:00
3	Radvilė JUSEVIČIŪTE	1	2	Irūna ŠOPAITE		

Results

Pos	Name
1	Radvilė JUSEVIČIŪTE, SM Gaja
2	Irūna ŠOPAITE, Panevėžio SC/RISTIS

Pirmoji Kova 07-09-2024 MU15+63

Competitors

Competitors: 4

#	Name	Grade	Club	1	2	3	4	Wins	Pts	Pos
1	Justina POŽĖRAITE	?	SM Gaja			10		1	10	3
2	Ieva JONUŠAITE	?	SM Gaja	1		10	10	3	21	1
3	Uliana OSTAPČIUK	?	Panevėžio SC/RISTIS					0	0	4
4	Judrė MIKOLAITYTE	?	MES ESAM	10		10		2	20	2

Matches

Match	White	Blue	Result	Time
1	Justina POŽĖRAITE 1 2	Ieva JONUŠAITE	00s2-01s2	2:59
2	Uliana OSTAPČIUK 3 4	Judrė MIKOLAITYTE	00-10	0:05
3	Justina POŽĖRAITE 1 3	Uliana OSTAPČIUK	10-00	0:04
4	Ieva JONUŠAITE 2 4	Judrė MIKOLAITYTE	10-00	0:41
5	Justina POŽĖRAITE 1 4	Judrė MIKOLAITYTE	00-10	0:51
6	Ieva JONUŠAITE 2 3	Uliana OSTAPČIUK	10-00	0:33

Results

Pos	Name
1	Ieva JONUŠAITE, SM Gaja
2	Judrė MIKOLAITYTE, MES ESAM
3	Justina POŽĖRAITE, SM Gaja
4	Uliana OSTAPČIUK, Panevėžio SC/RISTIS