

Budoka International tournament 2024.04.06

BU10-22

Competitors

Competitors: 3

#	Name	Grade	Club	1	2	3	Wins	Pts	Pos
1	Sergei MIMA	?	Jonavos SC		10	10	2	20	1
2	Jonas VENCIUS	?	VIESULAS				0	0	3
3	Teodoras PAVLOVAS	?	ESSC		10		1	10	2

Matches

Match	White			Blue	Result	Time
1	Sergei MIMA	1	2	Jonas VENCIUS	10-00	0:05
2	Sergei MIMA	1	3	Teodoras PAVLOVAS	10-00	0:09
3	Jonas VENCIUS	2	3	Teodoras PAVLOVAS	00-10	0:44

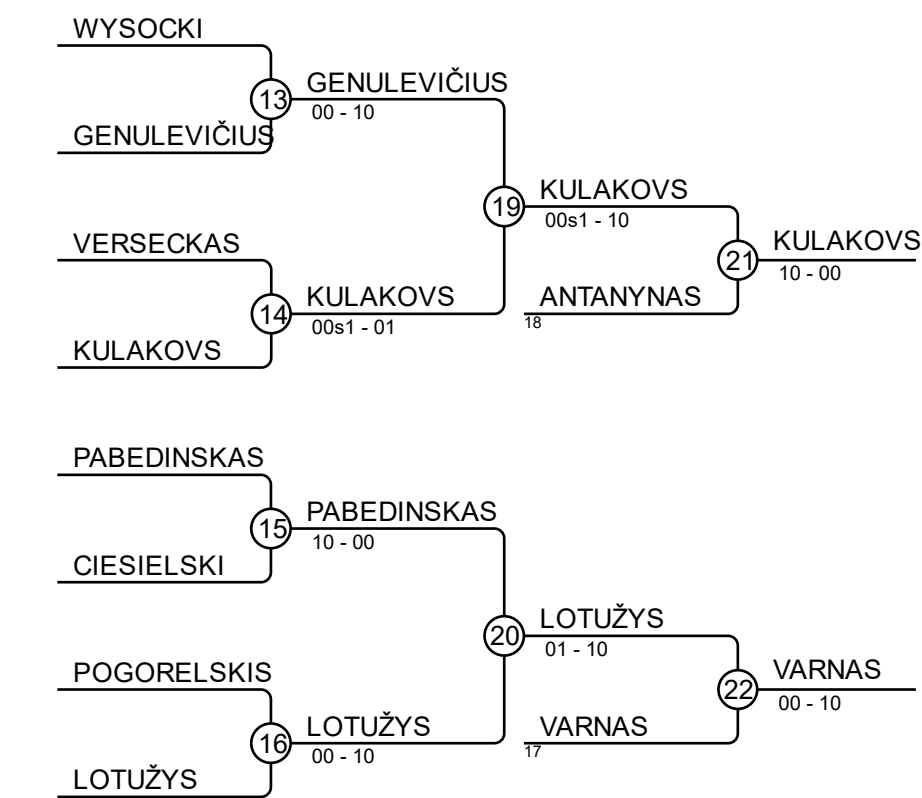
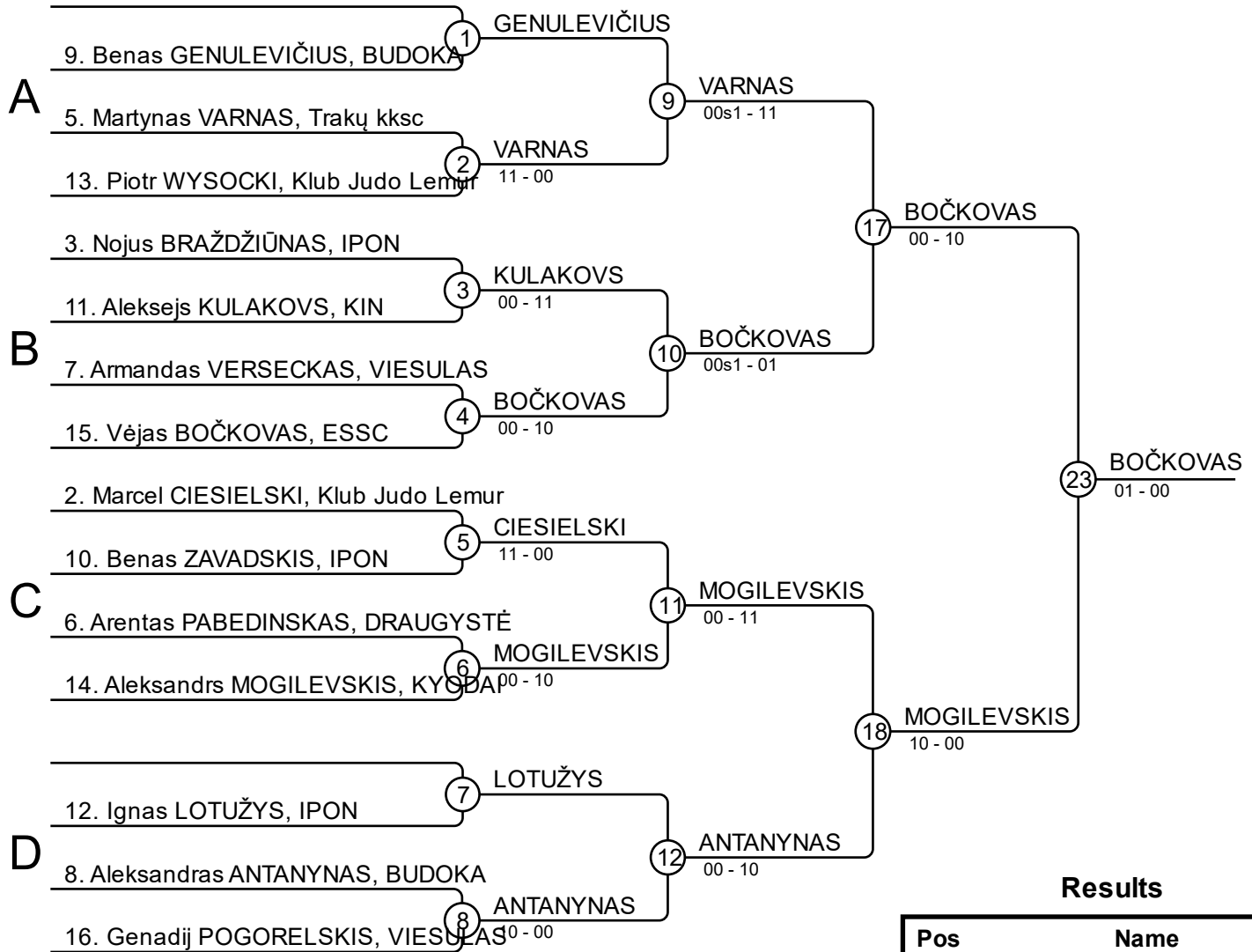
Results

Pos	Name
1	Sergei MIMA, Jonavos SC
2	Teodoras PAVLOVAS, ESSC
3	Jonas VENCIUS, VIESULAS

Budoka International tournament 2024.04.06

BU10-25

Competitors: 14



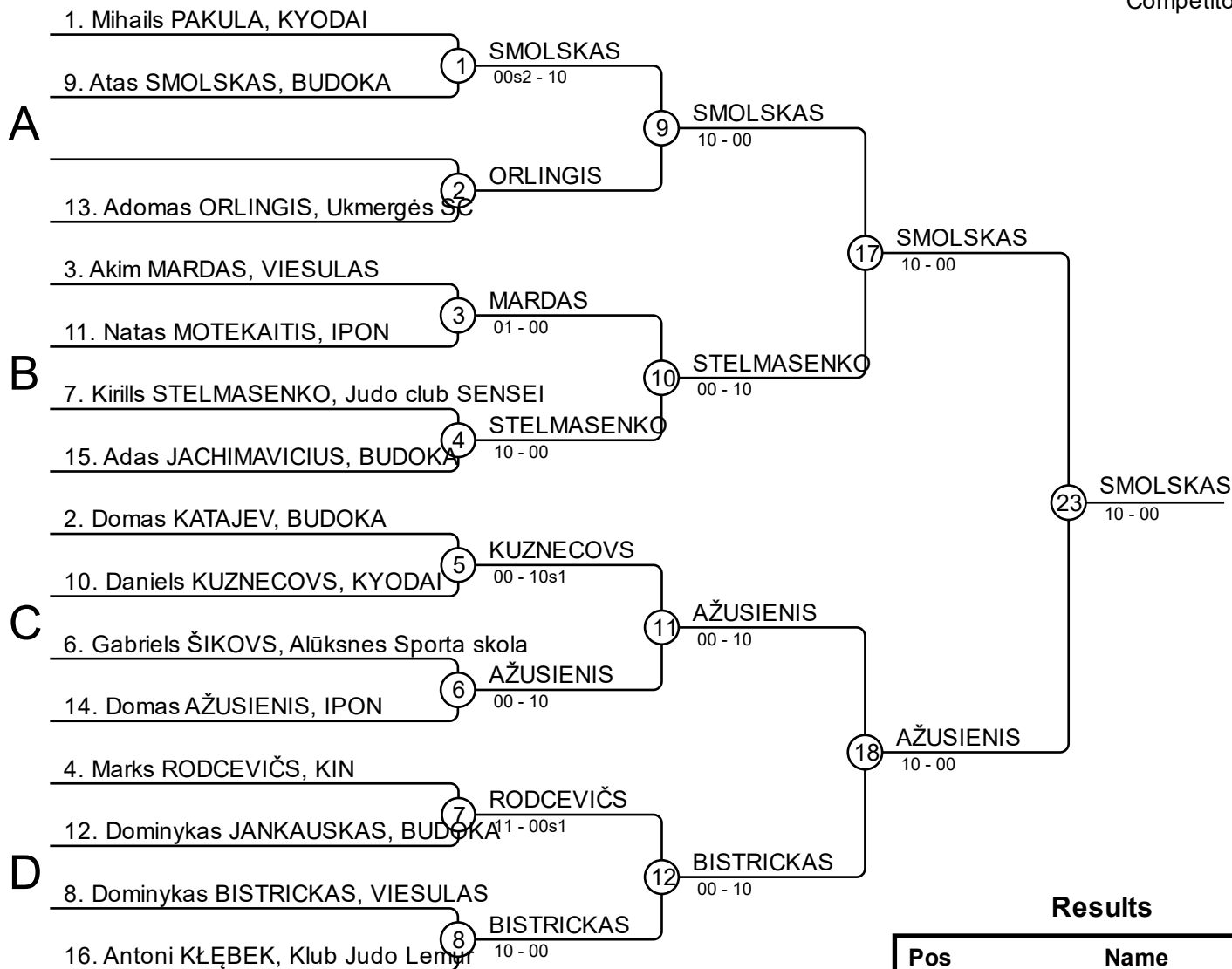
Results

Pos	Name
1	Vėjas BOČKOVAS, ESSC
2	Aleksandrs MOGILEVSKIS, KYODAI
3	Aleksejs KULAKOVs, KIN
3	Martynas VARNAS, Trakų kksc
5	Aleksandras ANTANYNAS, BUDOKA
5	Ignas LOTUŽYS, IPON
7	Benas GENULEVIČIUS, BUDOKA
7	Arentas PABEDINSKAS, DRAUGYSTĖ

Budoka International tournament 2024.04.06

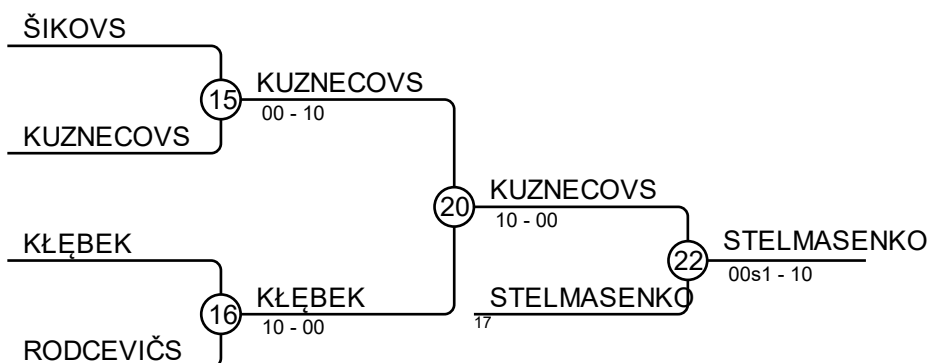
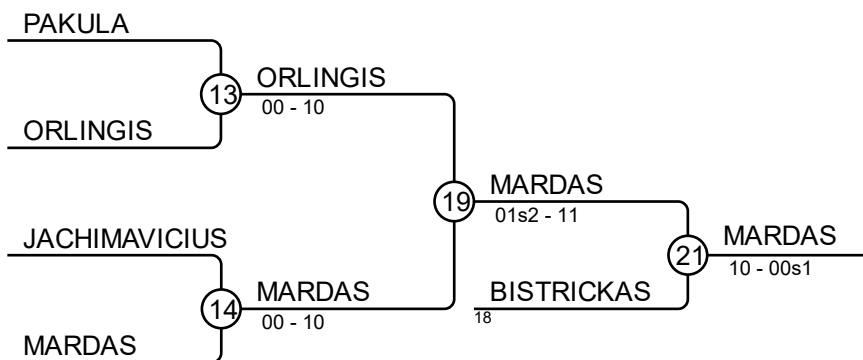
BU10-28

Competitors: 15



Results

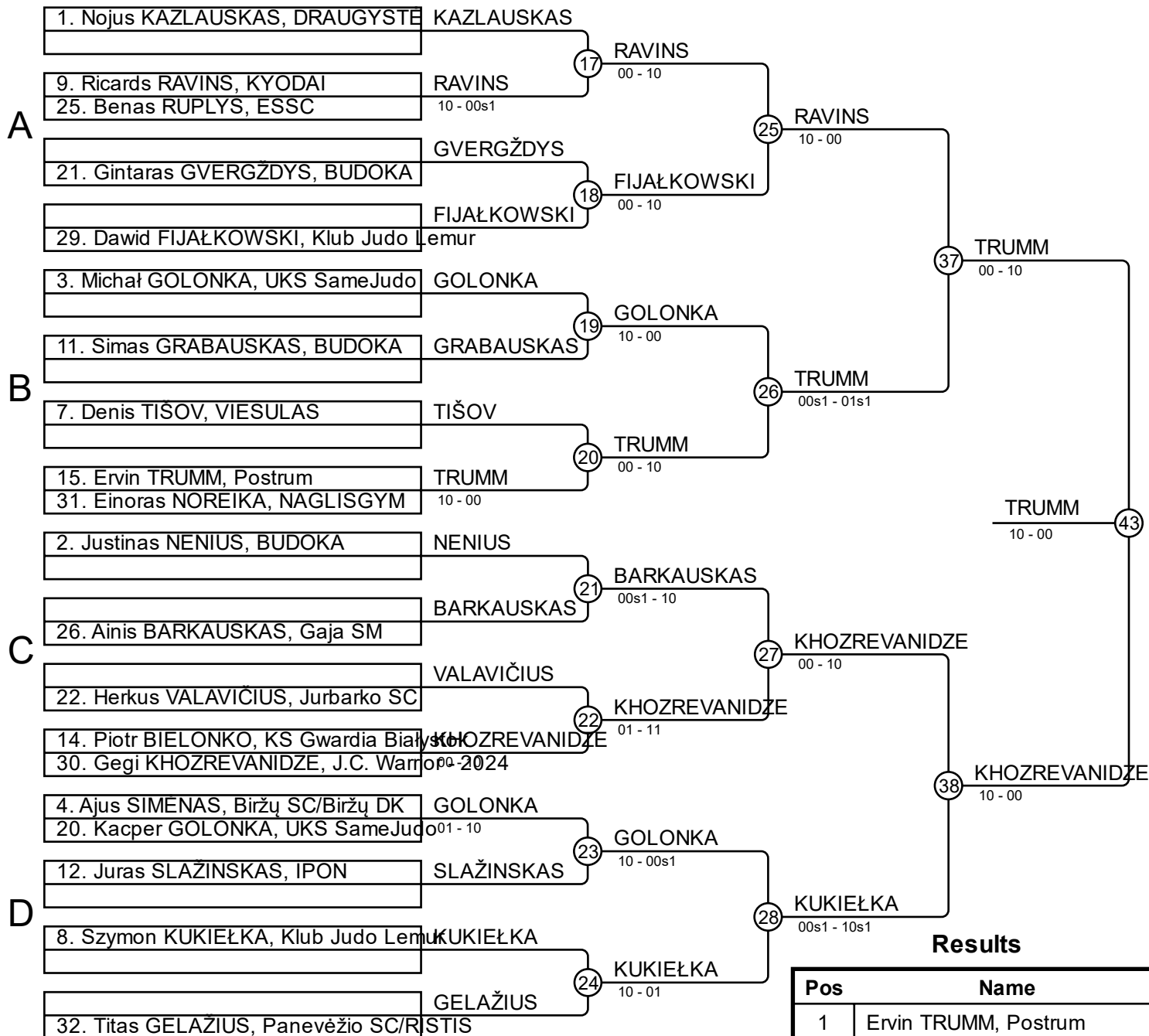
Pos	Name
1	Atas SMOLSKAS, BUDOKA
2	Domas AŽUSIENIS, IPON
3	Akim MARDAS, VIESULAS
3	Kirills STELMASENKO, Judo club SENSEI
5	Dominykas BISTRICKAS, VIESULAS
5	Daniels KUZNECOVS, KYODAI
7	Adomas ORLINGIS, Ukmergės SC
7	Antoni KŁĘBEK, Klub Judo Lemur



Budoka International tournament 2024.04.06

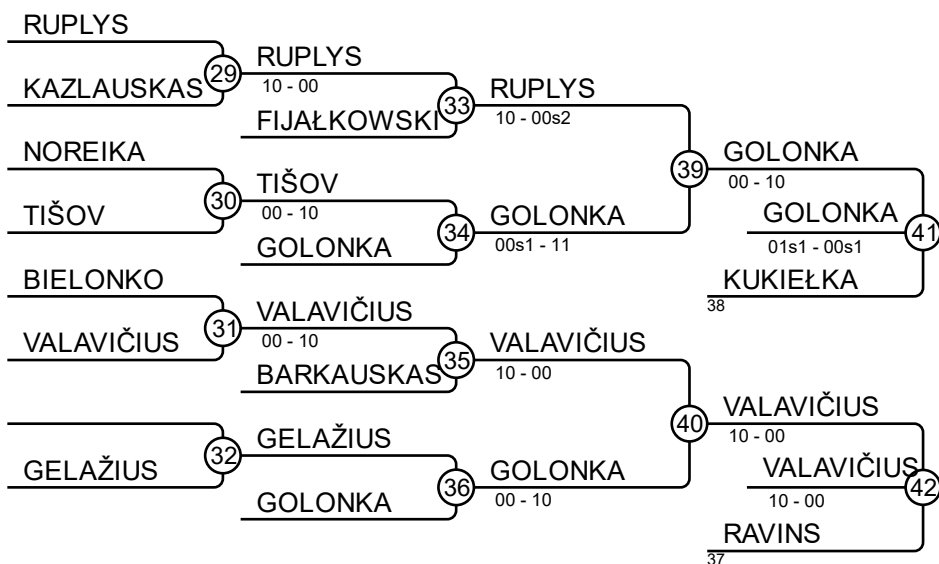
BU10-31

Competitors: 20



Results

Pos	Name
1	Ervin TRUMM, Postrum
2	Gegi KHOZREVANIDZE, J.C. Warriors
3	Michał GOLONKA, UKS SameJudo
3	Herkus VALAVIČIUS, Jurbarko SC
5	Szymon KUKIEŁKA, Klub Judo Lemur
5	Ricards RAVINS, KYODAI
7	Benas RUPLYS, ESSC
7	Kacper GOLONKA, UKS SameJudo



Budoka International tournament 2024.04.06

BU10-34

Competitors

Competitors: 4

#	Name	Grade	Club	1	2	3	4	Wins	Pts	Pos
1	Serafims DEMIDENOKS	?	KYODAI			10	10	2	20	2
2	Daniils TURLISOVS	?	Judo club SENSEI	10		10	10	3	30	1
3	Kajus GRIŽAS	?	Panevėžio SC/RISTIS					0	0	4
4	Mikołaj SAWICKI	?	KS Gwardia Białystok			10		1	10	3

Matches

Match	White			Blue	Result	Time
1	Serafims DEMIDENOKS	1	2	Daniils TURLISOVS	00-10	0:30
2	Kajus GRIŽAS	3	4	Mikołaj SAWICKI	00-10	0:44
3	Serafims DEMIDENOKS	1	3	Kajus GRIŽAS	11-00	1:08
4	Daniils TURLISOVS	2	4	Mikołaj SAWICKI	10-00	0:12
5	Serafims DEMIDENOKS	1	4	Mikołaj SAWICKI	10-00	1:28
6	Daniils TURLISOVS	2	3	Kajus GRIŽAS	10-00	0:13

Results

Pos	Name
1	Daniils TURLISOVS, Judo club SENSEI
2	Serafims DEMIDENOKS, KYODAI
3	Mikołaj SAWICKI, KS Gwardia Białystok
4	Kajus GRIŽAS, Panevėžio SC/RISTIS

Budoka International tournament 2024.04.06

BU10-38

Competitors A

Competitors: 6

#	Name	Grade	Club	1	2	3	Wins	Pts	Pos
1	Matas PAULAITIS	?	BUDOKA			10	1	10	2
2	Domas DAMBRAUSKAS	?	ESSC	10		10	2	20	1
3	Pijus KAZLAUSKAS	?	Biržų SC/Biržų DK				0	0	3

Matches A

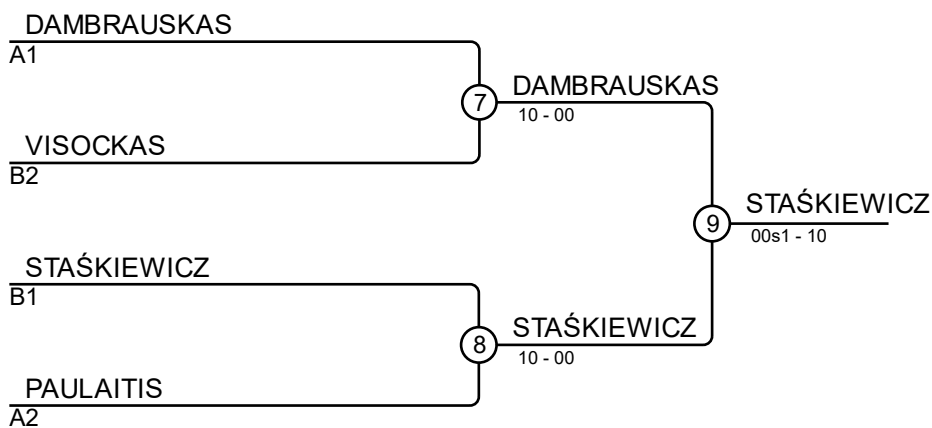
Match	White	Blue	Result	Time
1	Matas PAULAITIS 1 2	Domas DAMBRAUSKAS	00-10	0:00
3	Matas PAULAITIS 1 3	Pijus KAZLAUSKAS	10-00	0:21
5	Domas DAMBRAUSKAS 2 3	Pijus KAZLAUSKAS	10-00	0:17

Competitors B

#	Name	Grade	Club	4	5	6	Wins	Pts	Pos
4	Arielius VIŠOCKAS	?	BUDOKA			10	1	10	2
5	Dominik STAŠKIEWICZ	?	Judo Chojrak	10		10	2	20	1
6	Oris RADVILAVIČIUS	?	DRAUGYSTĖ				0	0	3

Matches B

Match	White	Blue	Result	Time
2	Arielius VIŠOCKAS 4 5	Dominik STAŠKIEWICZ	00-11	0:18
4	Arielius VIŠOCKAS 4 6	Oris RADVILAVIČIUS	11-00	0:18
6	Dominik STAŠKIEWICZ 5 6	Oris RADVILAVIČIUS	10-00	0:14



Results

Pos	Name
1	Dominik STAŠKIEWICZ, Judo Chojrak
2	Domas DAMBRAUSKAS, ESSC
3	Arielius VIŠOCKAS, BUDOKA
3	Matas PAULAITIS, BUDOKA

Budoka International tournament 2024.04.06

BU10-42

Competitors

Competitors: 3

#	Name	Grade	Club	1	2	3	Wins	Pts	Pos
1	Mykolas DAMIJONAITIS	?	BUDOKA		10	10	2	20	1
2	Rokas SIMOVIČIUS	?	BUDOKA			10	1	10	2
3	Paulius VELTENIS	?	Biržų SC/Biržų DK				0	0	3

Matches

Match	White			Blue	Result	Time
1	Mykolas DAMIJONAITIS	1	2	Rokas SIMOVIČIUS	10-00	0:21
2	Mykolas DAMIJONAITIS	1	3	Paulius VELTENIS	10-00	0:05
3	Rokas SIMOVIČIUS	2	3	Paulius VELTENIS	10-00	0:29

Results

Pos	Name
1	Mykolas DAMIJONAITIS, BUDOKA
2	Rokas SIMOVIČIUS, BUDOKA
3	Paulius VELTENIS, Biržų SC/Biržų DK

Budoka International tournament 2024.04.06

BU10+46

Competitors

Competitors: 2

#	Name	Grade	Club	1	2	1	2	1	2	Wins	Pts	Pos
1	Kajus LELEVIČ	?	BUDOKA				1		1	2	2	1
2	Tauras GRUMADAS	?	BUDOKA	10						1	10	2

Matches

Match	White			Blue	Result	Time
1	Kajus LELEVIČ	1	2	Tauras GRUMADAS	00-10	2:00
2	Kajus LELEVIČ	1	2	Tauras GRUMADAS	01-00s2	2:00
3	Kajus LELEVIČ	1	2	Tauras GRUMADAS	01s1-00s1	2:00

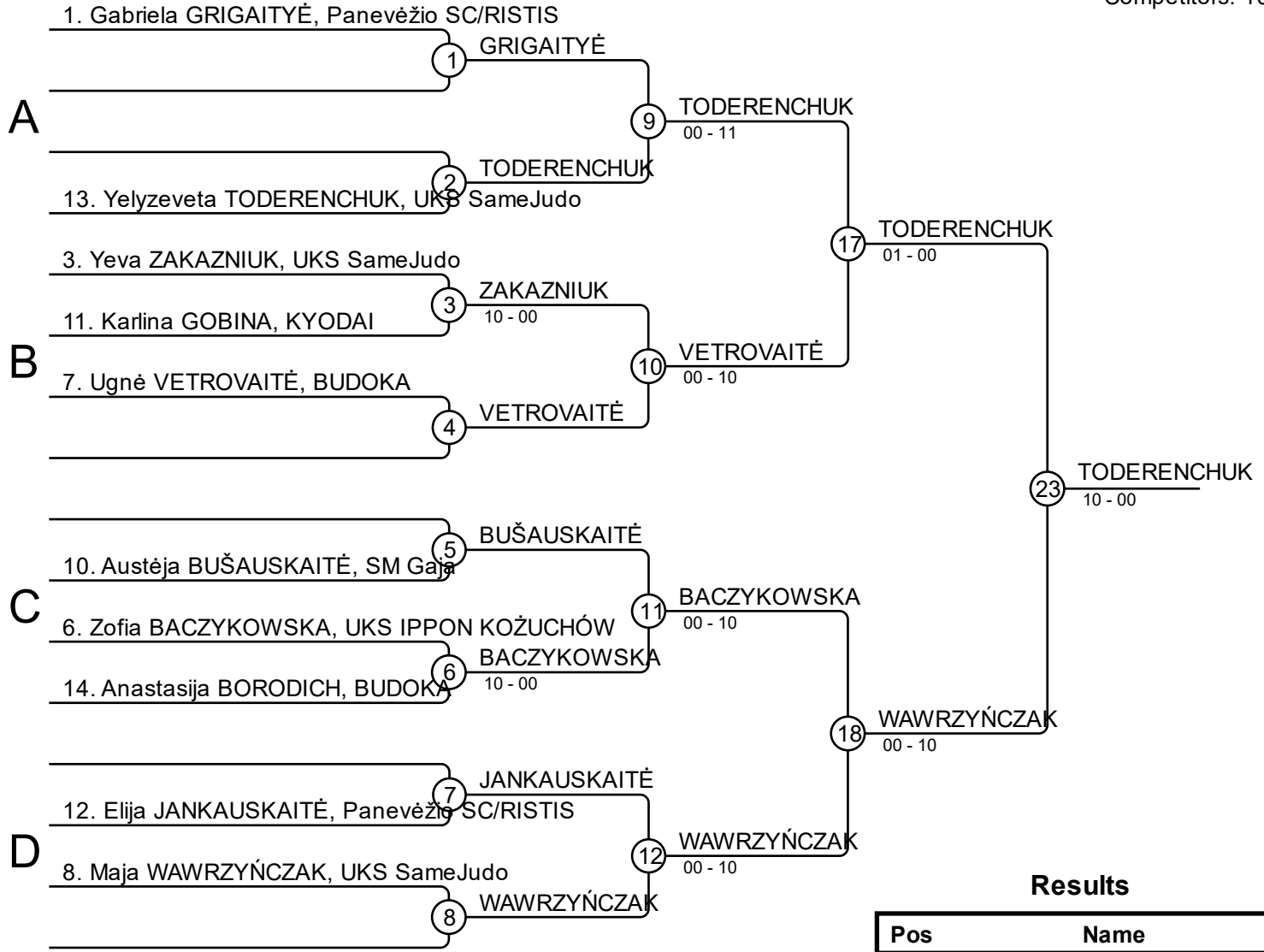
Results

Pos	Name
1	Kajus LELEVIČ, BUDOKA
2	Tauras GRUMADAS, BUDOKA

Budoka International tournament 2024.04.06

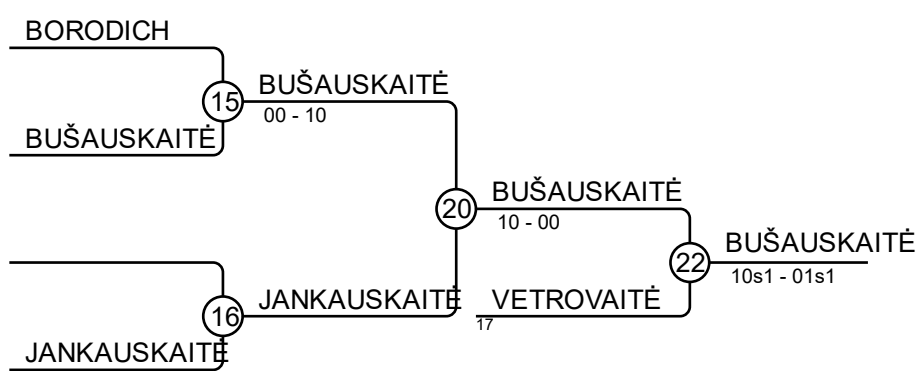
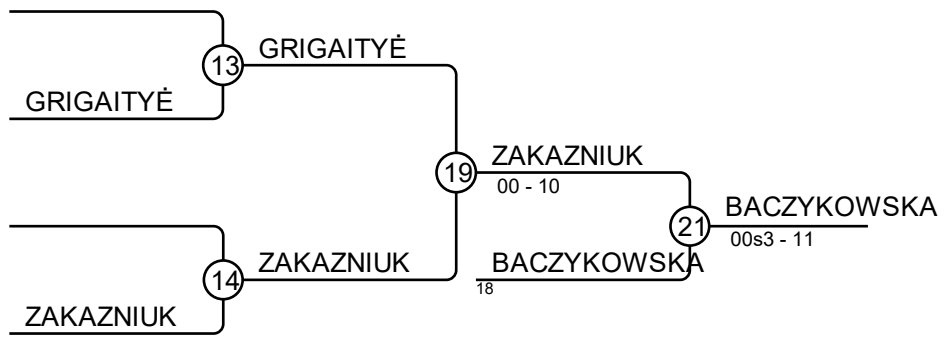
MU12-29

Competitors: 10



Results

Pos	Name
1	Yelyzeveta TODERENCHUK, UKS SameJudo
2	Maja WAWRZYŃCZAK, UKS SameJudo
3	Zofia BACZYKOWSKA, UKS IPPON KOŻUCHÓW
3	Austėja BUŠAUSKAITĖ, SM Gaja
5	Yeva ZAKAZNIUK, UKS SameJudo
5	Ugnė VETROVAITĖ, BUDOKA
7	Gabriela GRIGAITYĖ, Panevėžio SC/RISTIS
7	Elija JANKAUSKAITĖ, Panevėžio SC/RISTIS



Budoka International tournament 2024.04.06

MU12-32

Competitors

Competitors: 5

#	Name	Grade	Club	1	2	3	4	5	Wins	Pts	Pos
1	Uršulė JONUŠAITĖ	?	SM Gaja						0	0	5
2	Marija KALVA	?	Judo club SENSEI	10				10	2	20	3
3	Lizette PÄRNASTE	?	Team Estonia	10	10		10	1	4	31	1
4	Izabela SIADKOWSKA	?	UKS SameJudo	10	1			1	3	12	2
5	Hanna ZAMEČKA	?	UKS SameJudo	10					1	10	4

Matches

Match	White	Blue	Result	Time
1	Izabela SIADKOWSKA 4 5	Hanna ZAMEČKA	01-00	2:00
2	Uršulė JONUŠAITĖ 1 2	Marija KALVA	00-10	0:43
3	Lizette PÄRNASTE 3 4	Izabela SIADKOWSKA	10-00	0:28
4	Uršulė JONUŠAITĖ 1 5	Hanna ZAMEČKA	00-10	0:36
5	Marija KALVA 2 3	Lizette PÄRNASTE	00s1-10	1:45
6	Uršulė JONUŠAITĖ 1 4	Izabela SIADKOWSKA	00-10	0:26
7	Lizette PÄRNASTE 3 5	Hanna ZAMEČKA	01-00	2:00
8	Marija KALVA 2 4	Izabela SIADKOWSKA	00-01s1	2:35
9	Uršulė JONUŠAITĖ 1 3	Lizette PÄRNASTE	00-10	0:06
10	Marija KALVA 2 5	Hanna ZAMEČKA	10-00s1	2:28

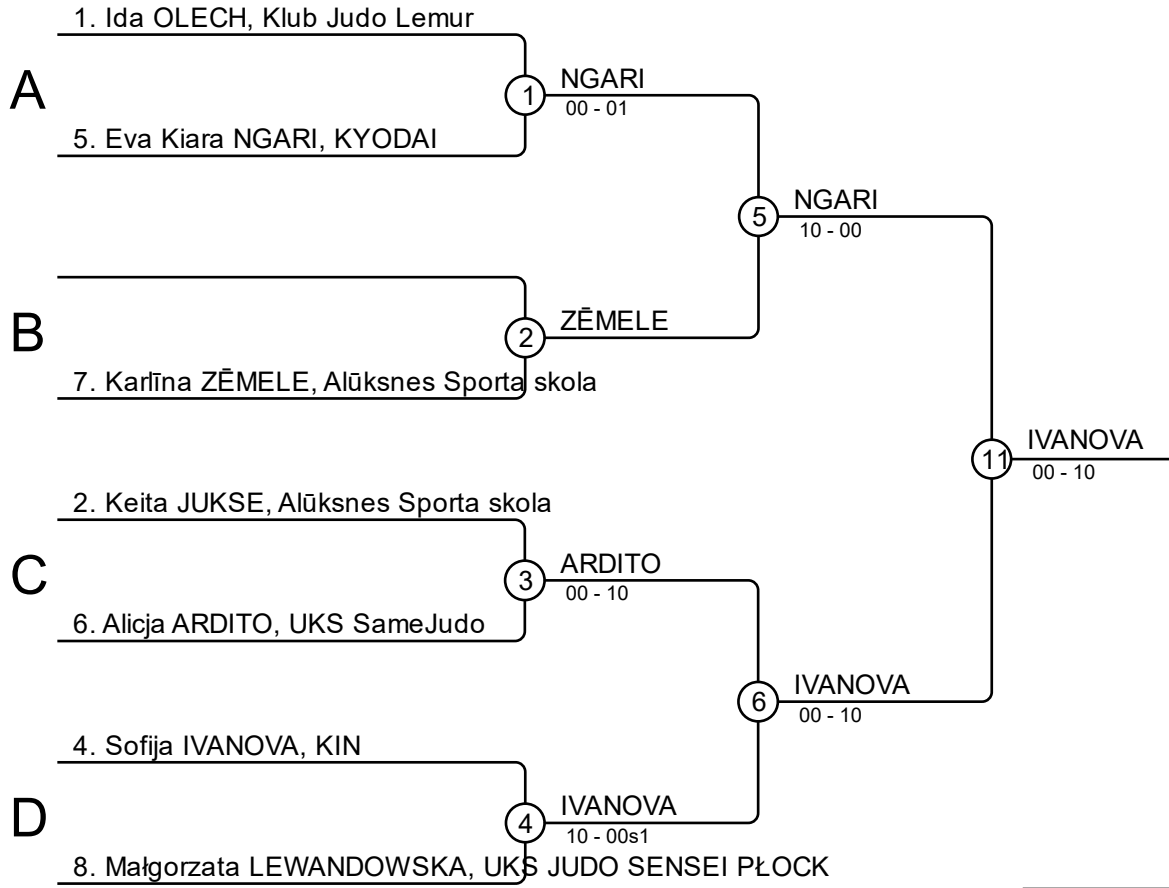
Results

Pos	Name
1	Lizette PÄRNASTE, Team Estonia
2	Izabela SIADKOWSKA, UKS SameJudo
3	Marija KALVA, Judo club SENSEI
4	Hanna ZAMEČKA, UKS SameJudo
5	Uršulė JONUŠAITĖ, SM Gaja

Budoka International tournament 2024.04.06

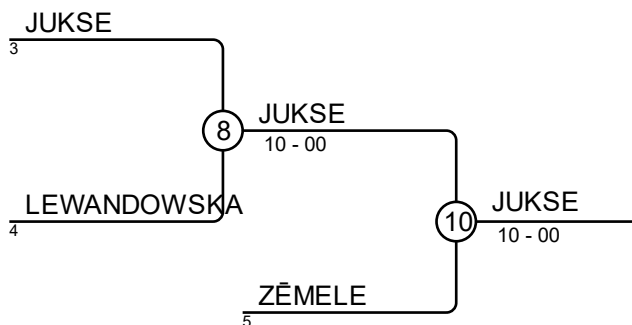
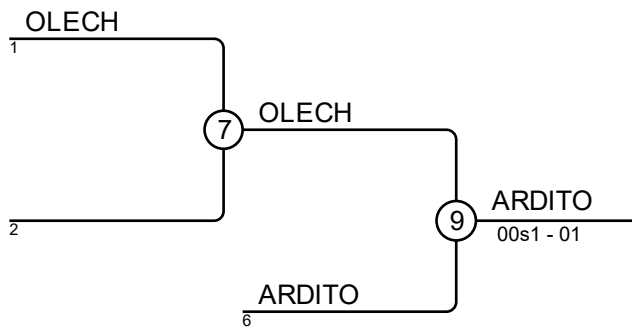
MU12-36

Competitors: 7



Results

Pos	Name
1	Sofija IVANOVA, KIN
2	Eva Kiara NGARI, KYODAI
3	Alicja ARDITO, UKS SameJudo
3	Keita JUKSE, Alūksnes Sporta skola
5	Ida OLECH, Klub Judo Lemur
5	Karļina ZĒMELE, Alūksnes Sporta s
7	
7	Małgorzata LEWANDOWSKA, UKS



Budoka International tournament 2024.04.06

MU12-40

Competitors

Competitors: 3

#	Name	Grade	Club	1	2	3	Wins	Pts	Pos
1	Kamilė CHARENKAITĖ	?	Panevėžio SC/RISTIS			10	1	10	2
2	Ugnė IVANAUSKAITĖ	?	BUDOKA	10			1	10	1
3	Alicja NOWAKOWSKA	?	Ikizama Judo Club		1		1	1	3

Matches

Match	White	Blue	Result	Time
1	Kamilė CHARENKAITĖ 1 2	Ugnė IVANAUSKAITĖ	01-10	0:44
2	Kamilė CHARENKAITĖ 1 3	Alicja NOWAKOWSKA	10-00	0:15
3	Ugnė IVANAUSKAITĖ 2 3	Alicja NOWAKOWSKA	00s1-01	2:00

Results

Pos	Name
1	Ugnė IVANAUSKAITĖ, BUDOKA
2	Kamilė CHARENKAITĖ, Panevėžio SC/RISTIS
3	Alicja NOWAKOWSKA, Ikizama Judo Club

Budoka International tournament 2024.04.06

MU12-44

Competitors A

Competitors: 6

#	Name	Grade	Club	1	2	3	Wins	Pts	Pos
1	Amelija KUZINA	?	Ukmergės SC		10		1	10	2
2	Amelija RIAUBAITĖ	?	NAGLISGYM				0	0	3
3	Pola ŽOŁNIEROWICZ	?	UKS SameJudo	1	10		2	11	1

Matches A

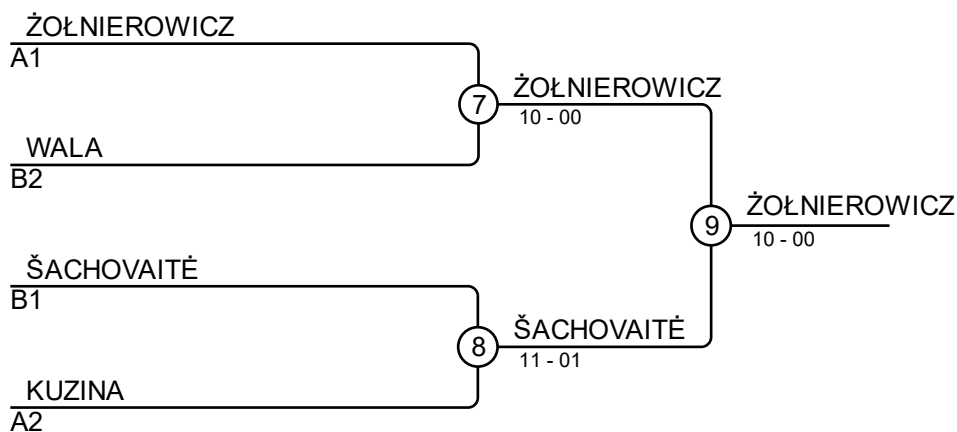
Match	White	Blue	Result	Time
1	Amelija KUZINA 1 2	Amelija RIAUBAITĖ	10-00	0:20
3	Amelija KUZINA 1 3	Pola ŽOŁNIEROWICZ	00-01s2	2:00
5	Amelija RIAUBAITĖ 2 3	Pola ŽOŁNIEROWICZ	00-10	0:43

Competitors B

#	Name	Grade	Club	4	5	6	Wins	Pts	Pos
4	Marcelina WALA	?	UKS SameJudo		10		1	10	2
5	Aurinta BALŽEKAITĖ	?	Ukmergės SC				0	0	3
6	Eglė ŠACHOVAITĖ	?	Panevėžio SC/RISTIS	10	10		2	20	1

Matches B

Match	White	Blue	Result	Time
2	Marcelina WALA 4 5	Aurinta BALŽEKAITĖ	10-00	0:14
4	Marcelina WALA 4 6	Eglė ŠACHOVAITĖ	00-10	0:18
6	Aurinta BALŽEKAITĖ 5 6	Eglė ŠACHOVAITĖ	00-10	0:07



Results

Pos	Name
1	Pola ŽOŁNIEROWICZ, UKS SameJudo
2	Eglė ŠACHOVAITĖ, Panevėžio SC/RISTIS
3	Marcelina WALA, UKS SameJudo
3	Amelija KUZINA, Ukmergės SC

Budoka International tournament 2024.04.06

MU12+44

Competitors

Competitors: 1

#	Name	Grade	Club	1	Wins	Pts	Pos
1	Nikola NIEDZWIEDZ	?	UKS IPPON KOŻUCHÓW		0	0	1

Matches

Match	White	Blue	Result	Time
-------	-------	------	--------	------

Results

Pos	Name
1	Nikola NIEDZWIEDZ, UKS IPPON KOŻUCHÓW

Budoka International tournament 2024.04.06

BU12-27

Competitors: 8

1. Riad Amir Salaheldine HAMADEH, Team Estonia

A

5. Ridas JACHIMAVICIUS, BUDOKA

① JACHIMAVICIUS
00s2 - 01

3. Ivans KEDIČS, KIN

B

7. Artiom BOJAROVIČ, LOKYS

② KEDIČS
10 - 01

2. Marks RODCEVICS, KIN

C

6. Aminas PABEDINSKAS, DRAUGYSTĖ

③ RODCEVICS
10 - 00

4. Naglis LABUKAS, Alytaus SC/DZIUDO SIMBA

D

8. Georgij RYBALKO, KS Gwardia Białystok

④ LABUKAS
10 - 00

⑤ KEDIČS
00s1 - 11

⑪ RODCEVICS
00s1 - 01s1

⑥ RODCEVICS
10s1 - 00s2

Results

Pos	Name
1	Marks RODCEVICS, KIN
2	Ivans KEDIČS, KIN
3	Artiom BOJAROVIČ, LOKYS
3	Georgij RYBALKO, KS Gwardia Białystok
5	Naglis LABUKAS, Alytaus SC/DZIUDO SIMBA
5	Ridas JACHIMAVICIUS, BUDOKA
7	Riad Amir Salaheldine HAMADEH, Team Estonia
7	Aminas PABEDINSKAS, DRAUGYSTĖ

HAMADEH

1

⑦ BOJAROVIČ
00 - 10

BOJAROVIČ

2

⑨ BOJAROVIČ
10 - 00

LABUKAS

6

PABEDINSKAS

3

⑧ RYBALKO
00 - 10

RYBALKO

4

⑩ RYBALKO
10 - 00s1

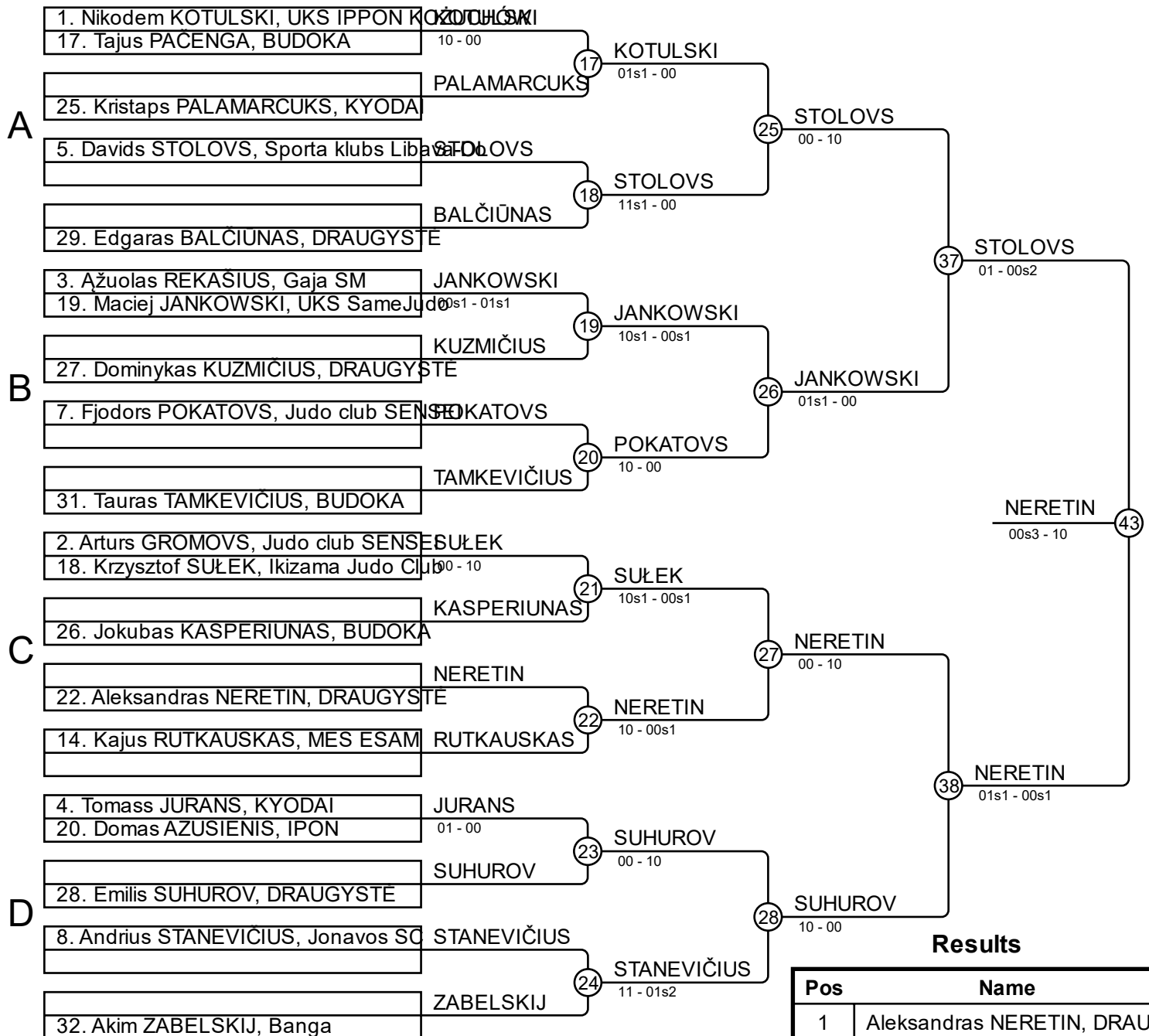
JACHIMAVICIUS

5

Budoka International tournament 2024.04.06

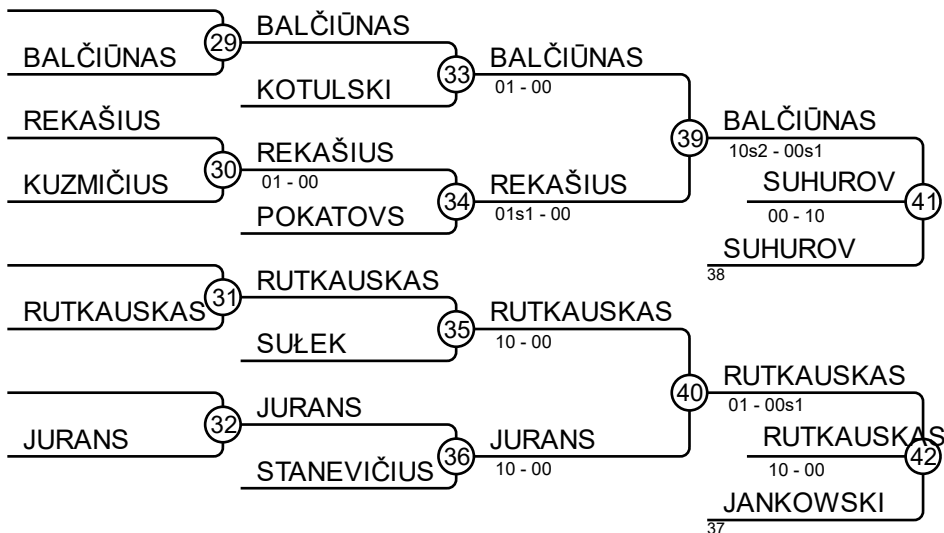
BU12-30

Competitors: 20



Results

Pos	Name
1	Aleksandras NERETIN, DRAUGYSTE
2	Davids STOLOVS, Sporta klubs Libava
3	Emilis SUHUROV, DRAUGYSTE
3	Kajus RUTKAUSKAS, MES ESAM
5	Edgaras BALČIŪNAS, DRAUGYSTE
5	Maciej JANKOWSKI, UKS Samejudas
7	Ažuolas REKAŠIUS, Gaja SM
7	Tomass JURANS, KYODAI

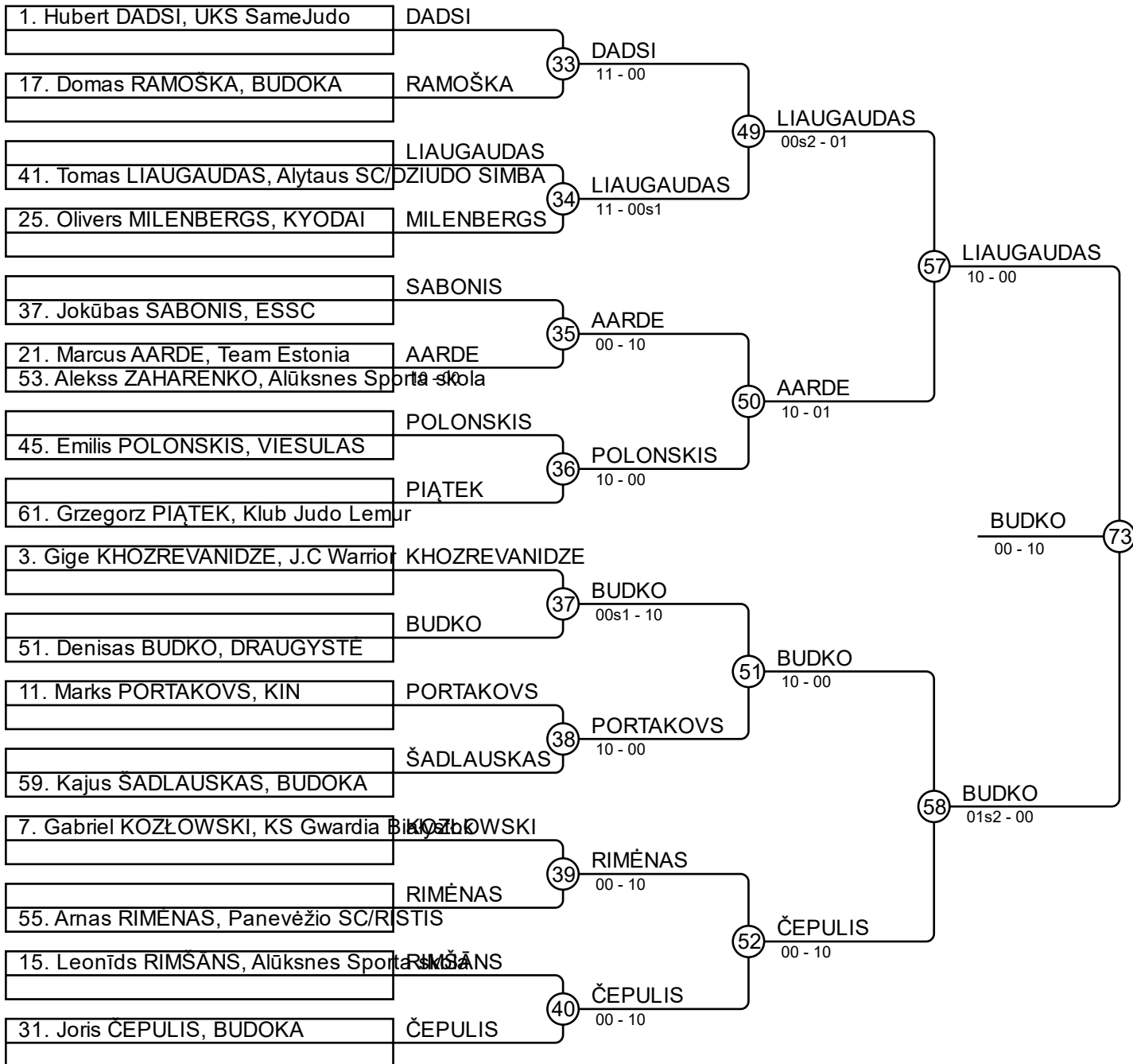


Budoka International tournament 2024.04.06

BU12-34

Competitors: 34

A

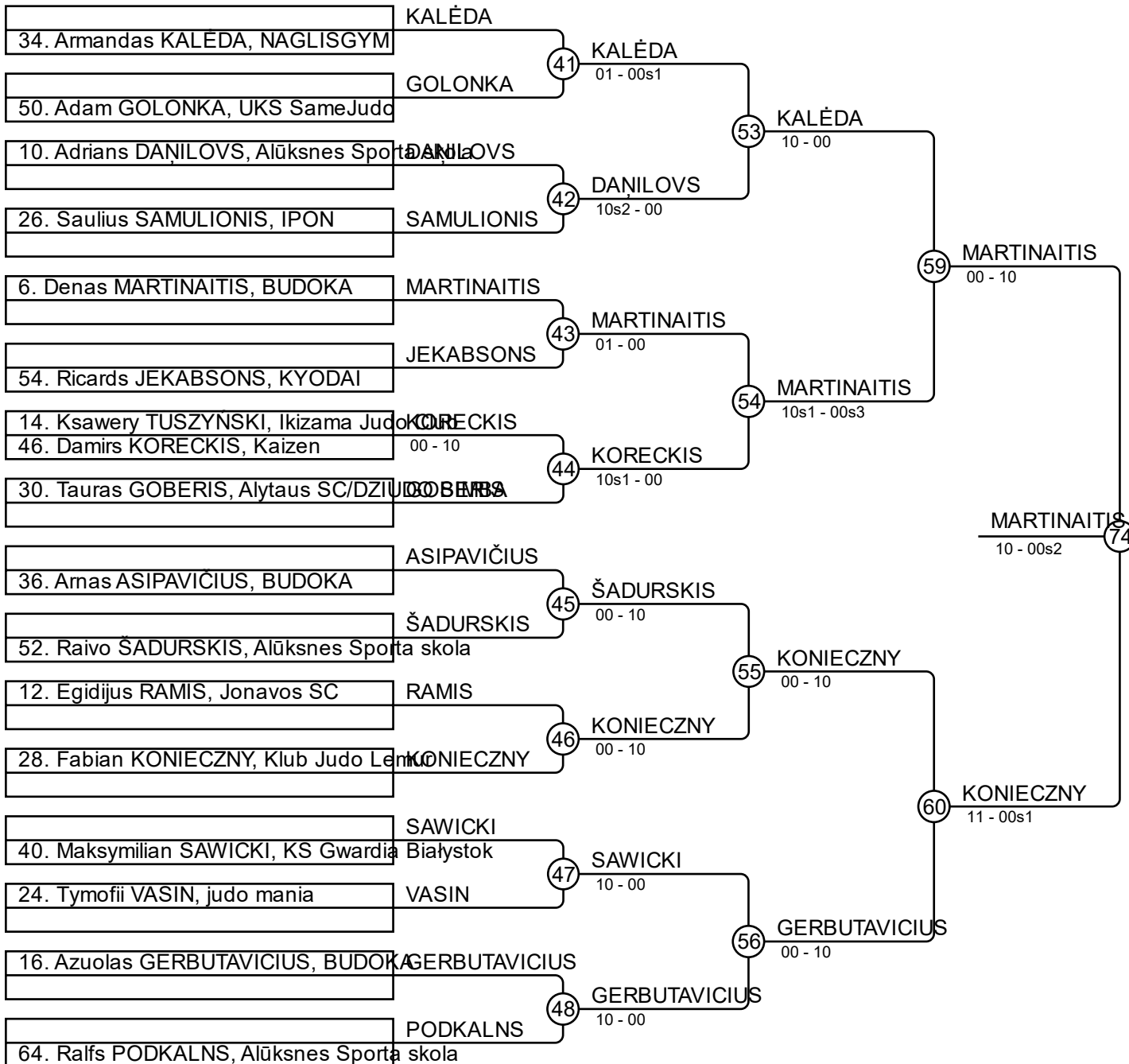


Budoka International tournament 2024.04.06

BU12-34

Competitors: 34

C

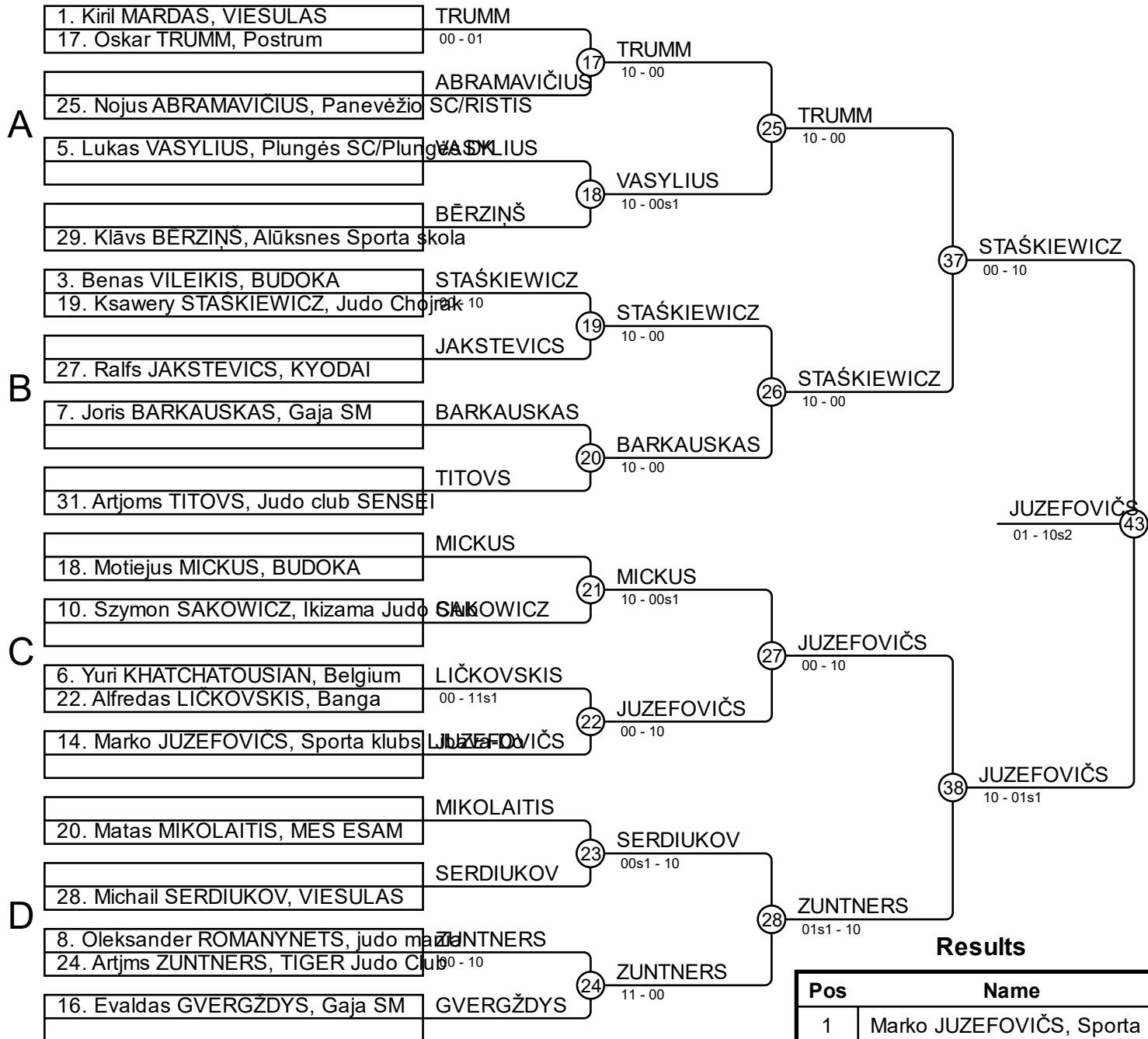


D

Budoka International tournament 2024.04.06

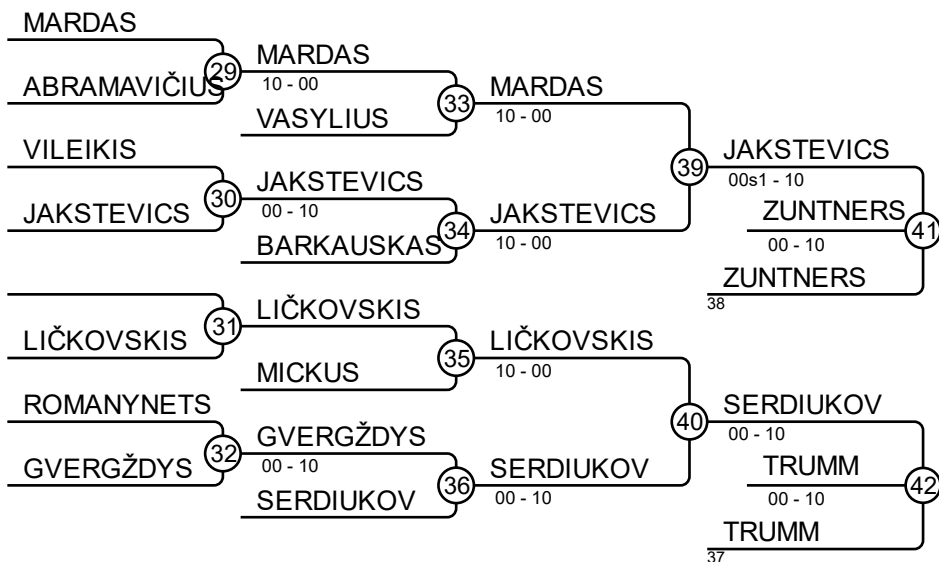
BU12-38

Competitors: 20



Results

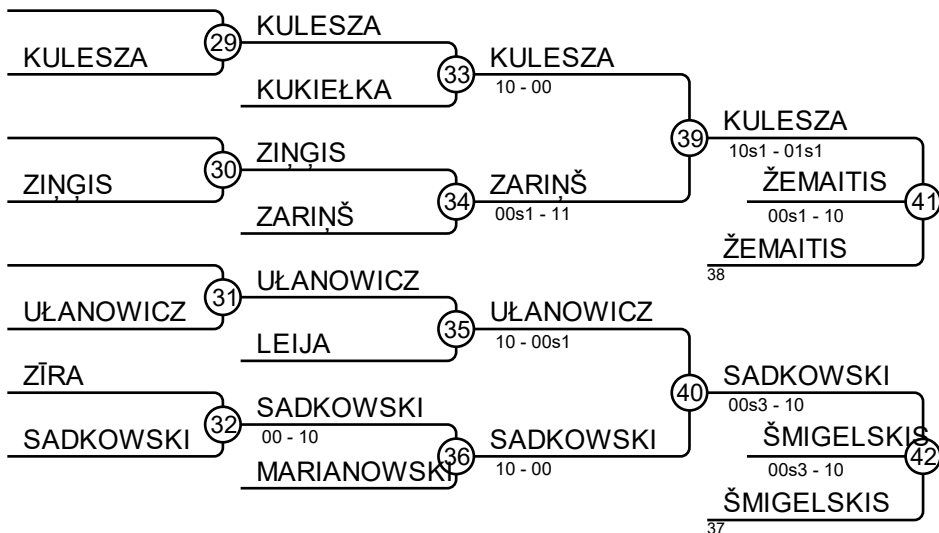
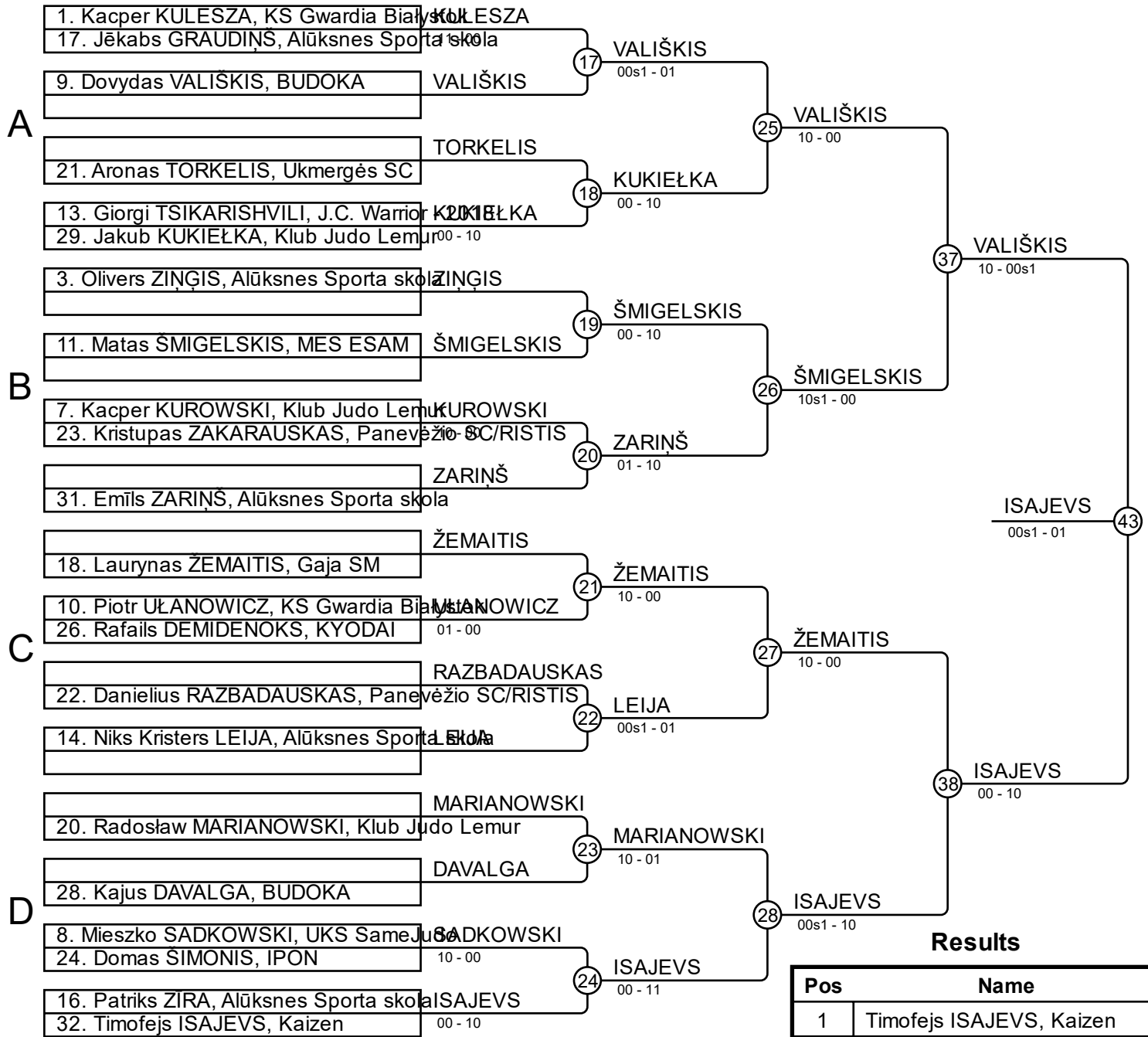
Pos	Name
1	Marko JUZEFOVIČS, Sporta klub L
2	Ksawery STAŠKIEWICZ, Judo Chojrak 10
3	Artjms ZUNTNERŠ, TIGER Judo Club
3	Oskar TRUMM, Postrum
5	Ralfs JAKSTEVICS, KYODAI
5	Michail SERDIUKOV, VIESULAS
7	Kiril MARDAS, VIESULAS
7	Alfredas LIČKOVSKIS, Banga



Budoka International tournament 2024.04.06

BU12-42

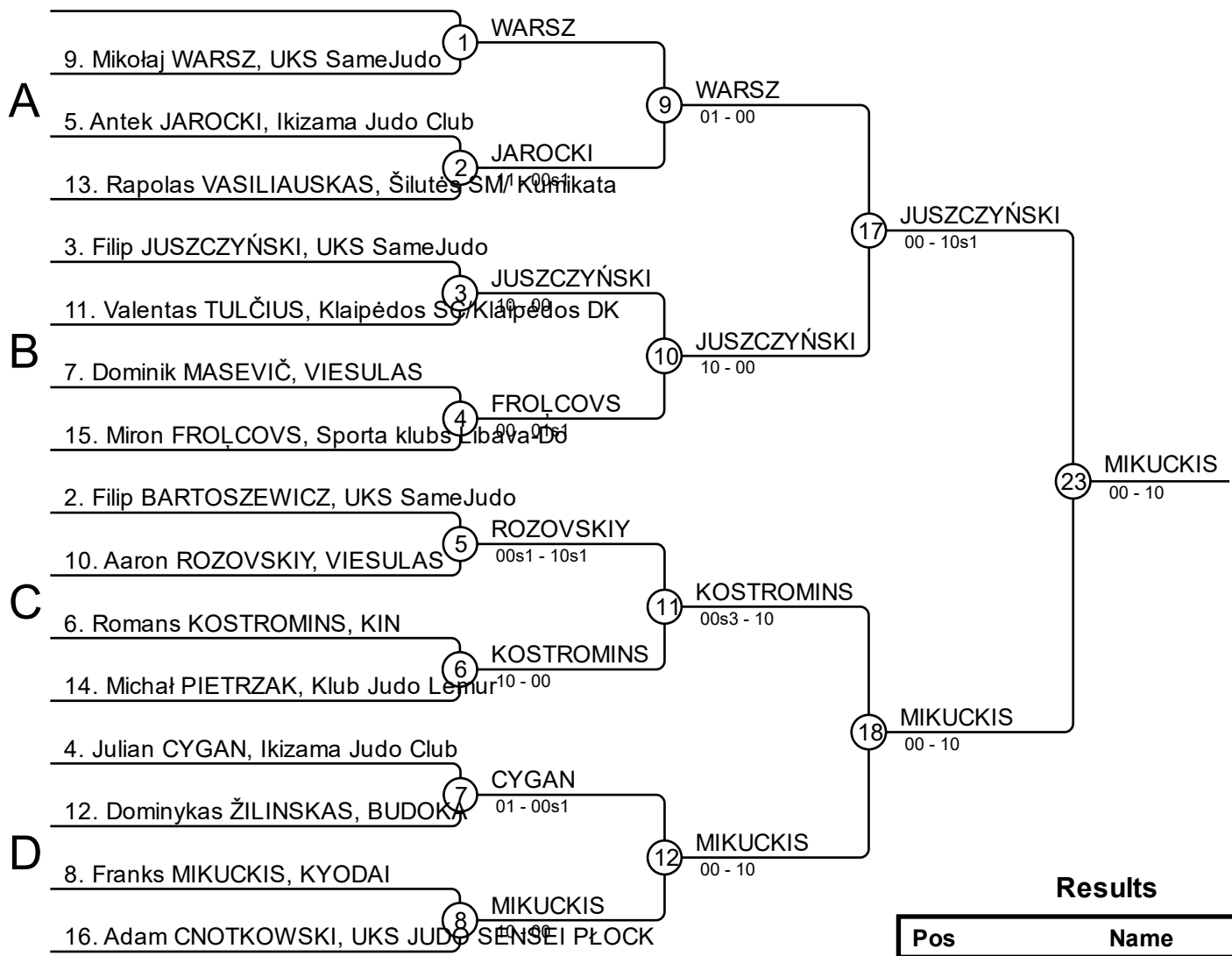
Competitors: 22



Budoka International tournament 2024.04.06

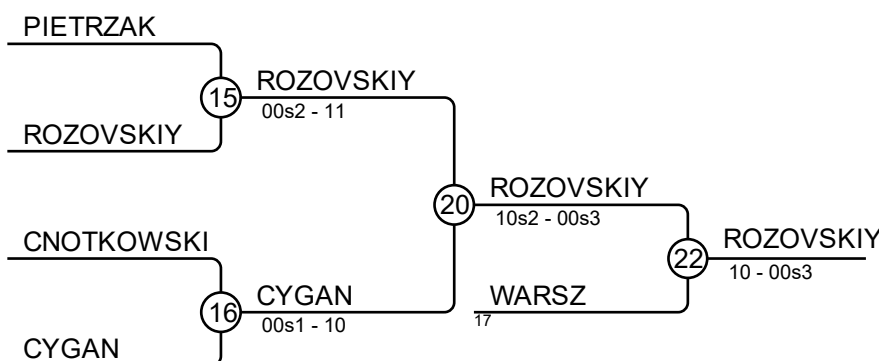
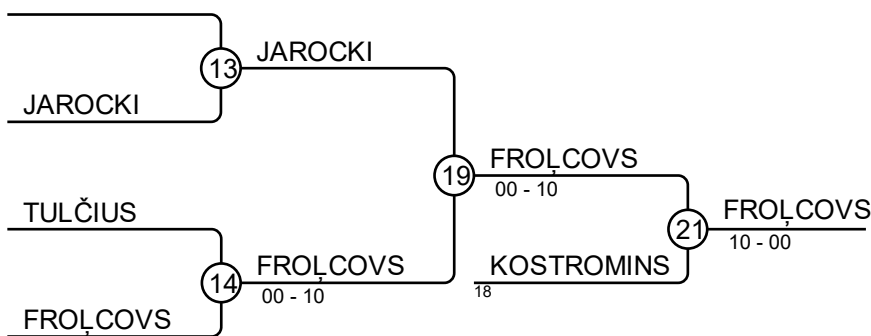
BU12-46

Competitors: 15



Results

Pos	Name
1	Franks MIKUCKIS, KYODAI
2	Filip JUSZCZYŃSKI, UKS SameJudo
3	Miron FROŁCOVS, Sporta klubas Libava
3	Aaron ROZOVSKIY, VIESULAS
5	Romans KOSTROMINS, KIN
5	Mikołaj WARSZ, UKS SameJudo
7	Antek JAROCKI, Ikizama Judo Club
7	Julian CYGAN, Ikizama Judo Club



Budoka International tournament 2024.04.06

BU12-50

Competitors

Competitors: 5

#	Name	Grade	Club	1	2	3	4	5	Wins	Pts	Pos
1	Danielius BERTULIS	?	Panevėžio SC/RISTIS					10	1	10	4
2	Rokas TRUNCĖ	?	Alytaus SC/DZIUDO SIMBA				10	10	3	30	2
3	Oleg DOVBUSH	?	Mangustas	10	10		10	10	4	40	1
4	Szymon PROCZEK	?	Klub Judo Lemur	10				10	2	20	3
5	Jan FABIANOWICZ	?	Klub Judo Lemur						0	0	5

Matches

Match	White	Blue	Result	Time
1	Szymon PROCZEK 4 5	Jan FABIANOWICZ	11s2-01s2	0:16
2	Danielius BERTULIS 1 2	Rokas TRUNCĖ	00-10	0:06
3	Oleg DOVBUSH 3 4	Szymon PROCZEK	10s1-00	0:38
4	Danielius BERTULIS 1 5	Jan FABIANOWICZ	10-00	1:03
5	Rokas TRUNCĖ 2 3	Oleg DOVBUSH	00s1-10	0:54
6	Danielius BERTULIS 1 4	Szymon PROCZEK	00-10s1	1:53
7	Oleg DOVBUSH 3 5	Jan FABIANOWICZ	10-00	0:59
8	Rokas TRUNCĖ 2 4	Szymon PROCZEK	10s1-00	0:12
9	Danielius BERTULIS 1 3	Oleg DOVBUSH	00-10	0:48
10	Rokas TRUNCĖ 2 5	Jan FABIANOWICZ	10-00	0:20

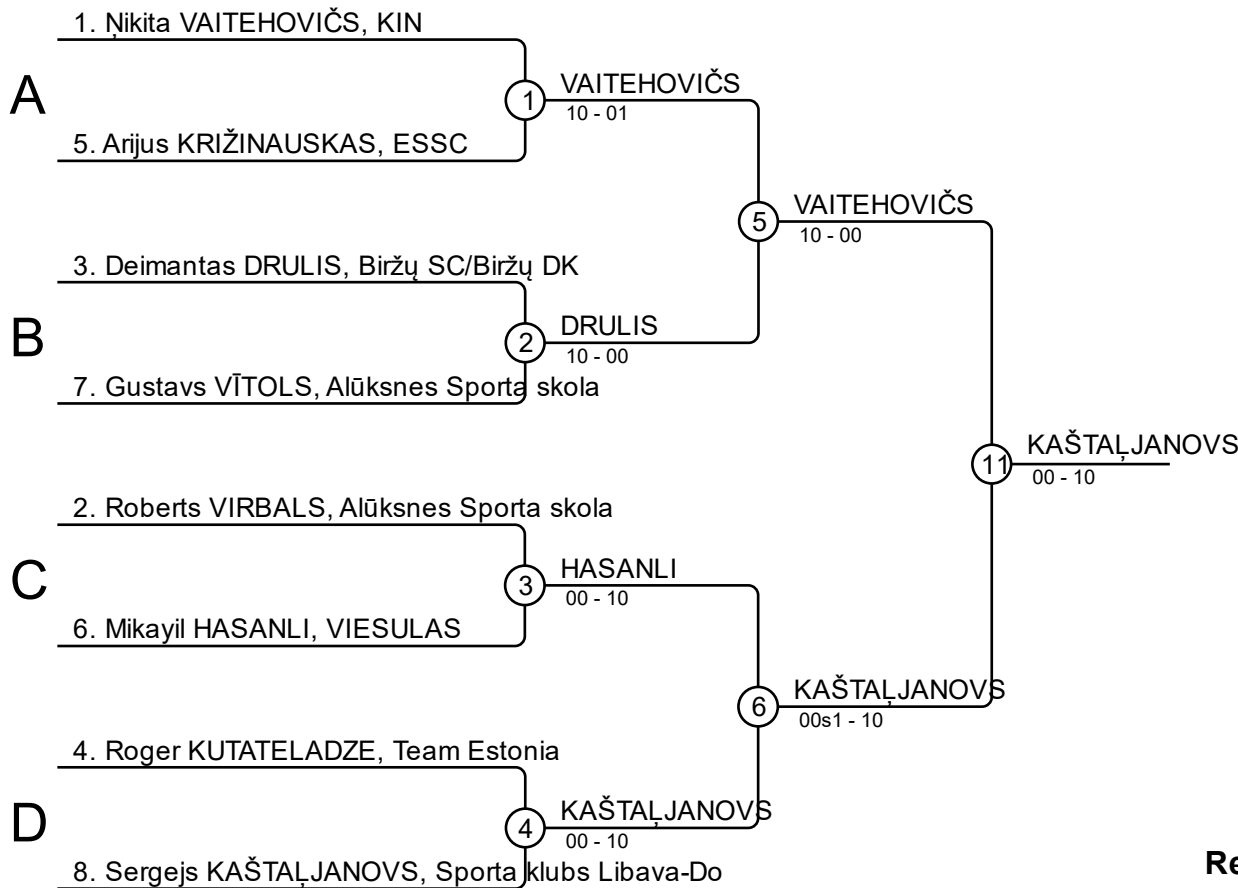
Results

Pos	Name
1	Oleg DOVBUSH, Mangustas
2	Rokas TRUNCĖ, Alytaus SC/DZIUDO SIMBA
3	Szymon PROCZEK, Klub Judo Lemur
4	Danielius BERTULIS, Panevėžio SC/RISTIS
5	Jan FABIANOWICZ, Klub Judo Lemur

Budoka International tournament 2024.04.06

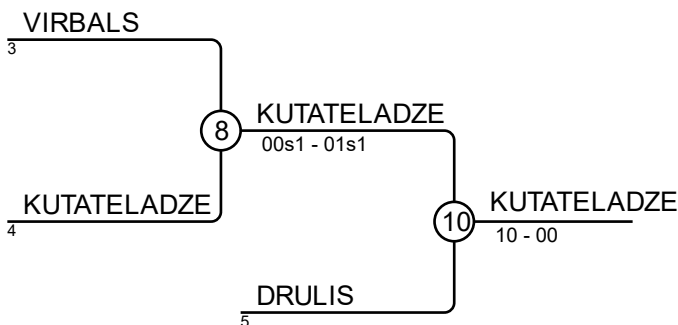
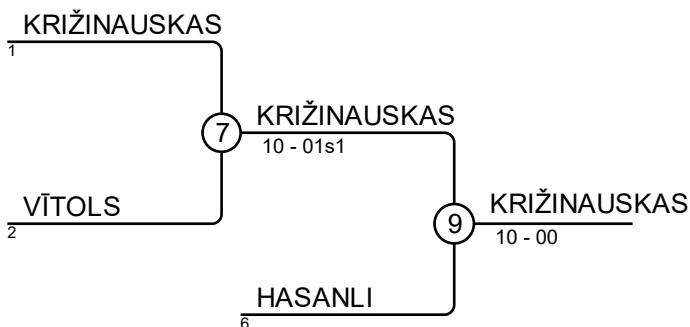
BU12-55

Competitors: 8



Results

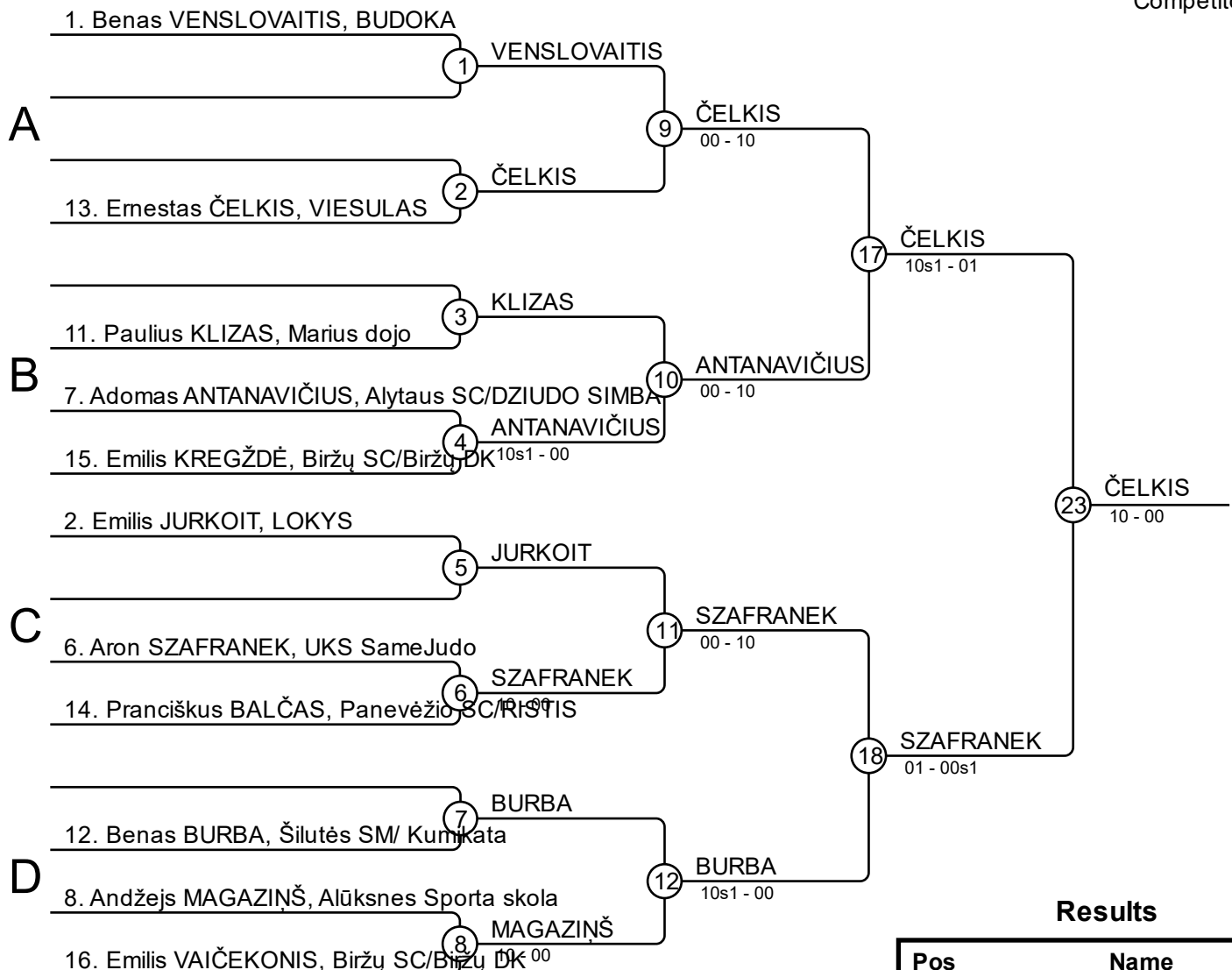
Pos	Name
1	Sergejs KAŠTAĻJANOVŠ, Sporta klubs Libava-Do
2	Ņikita VAITEHOVIČŠ, KIN
3	Arijus KRIŽINAUSKAS, ESSC
3	Roger KUTATELADZE, Team Estonia
5	Mikayil HASANLI, VIESULAS
5	Deimantas DRULIS, Biržų SC/Biržų DK
7	Gustavs VĪTOLS, Alūksnes Sporta skola
7	Roberts VIRBALS, Alūksnes Sporta skola



Budoka International tournament 2024.04.06

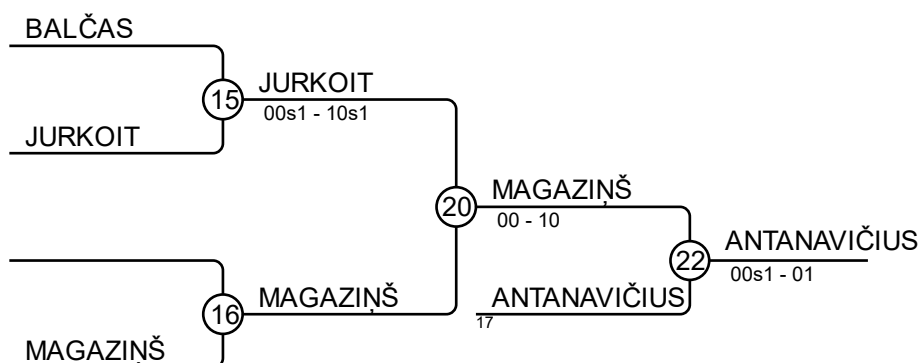
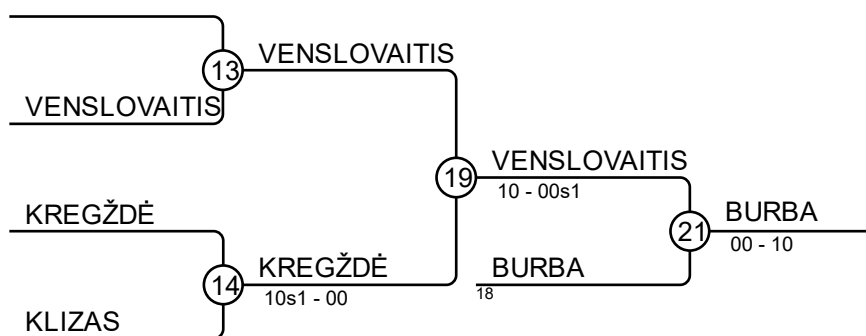
BU12+55

Competitors: 11



Results

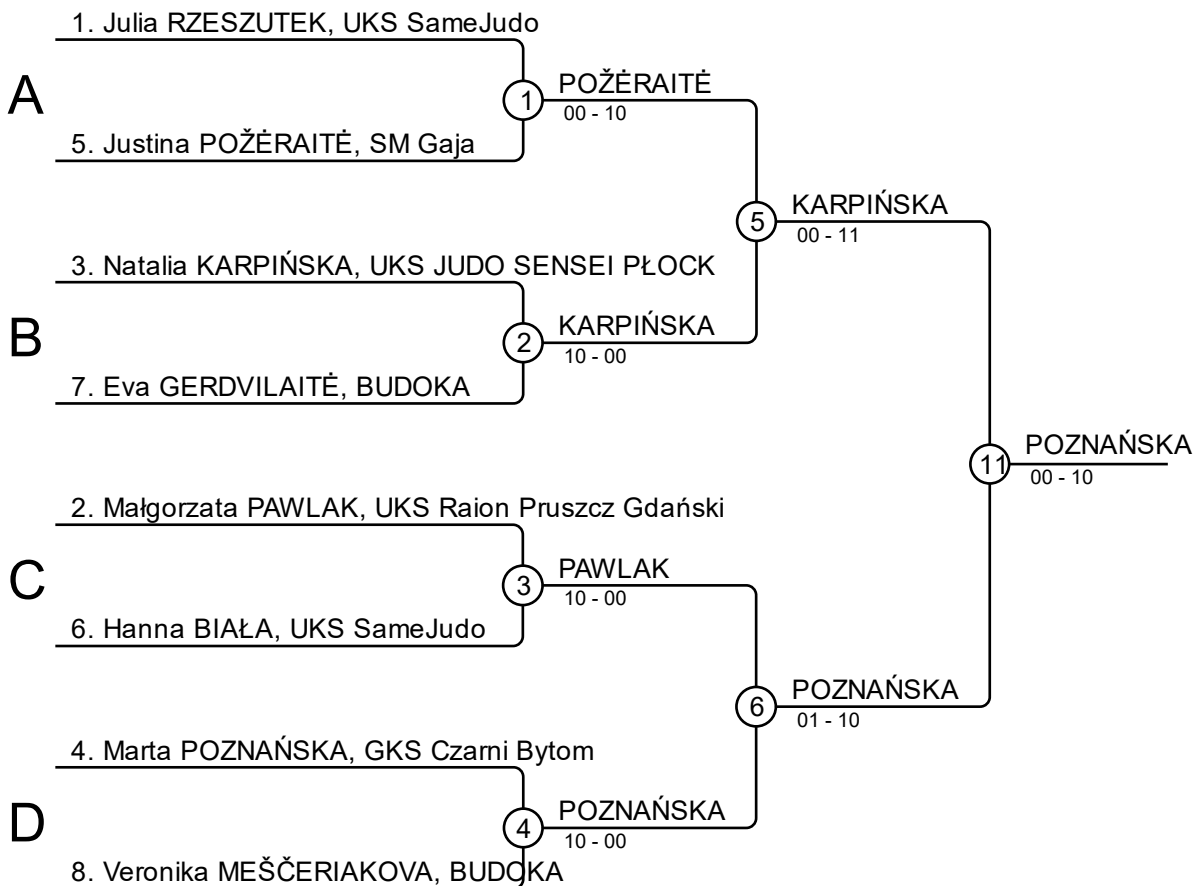
Pos	Name
1	Ernestas ČELKIS, VIESULAS
2	Aron SZAFRANEK, UKS SameJudo
3	Benas BURBA, Šilutės SM/ Kumkata
3	Adomas ANTANAVIČIUS, Alytaus SC
5	Benas VENSLOVAITIS, BUDOKA
5	Andžejs MAGAZIŅŠ, Alūksnes Sporta skola
7	Emilis KREGŽDĖ, Biržų SC/Biržų DK
7	Emilis JURKOIT, LOKYS



Budoka International tournament 2024.04.06

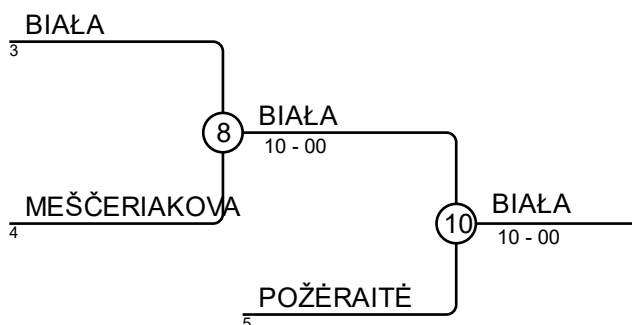
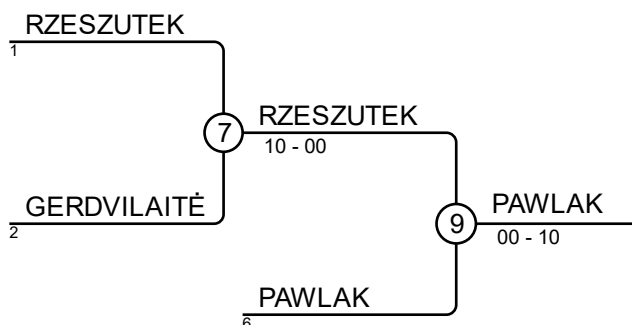
MU14+57

Competitors: 8



Results

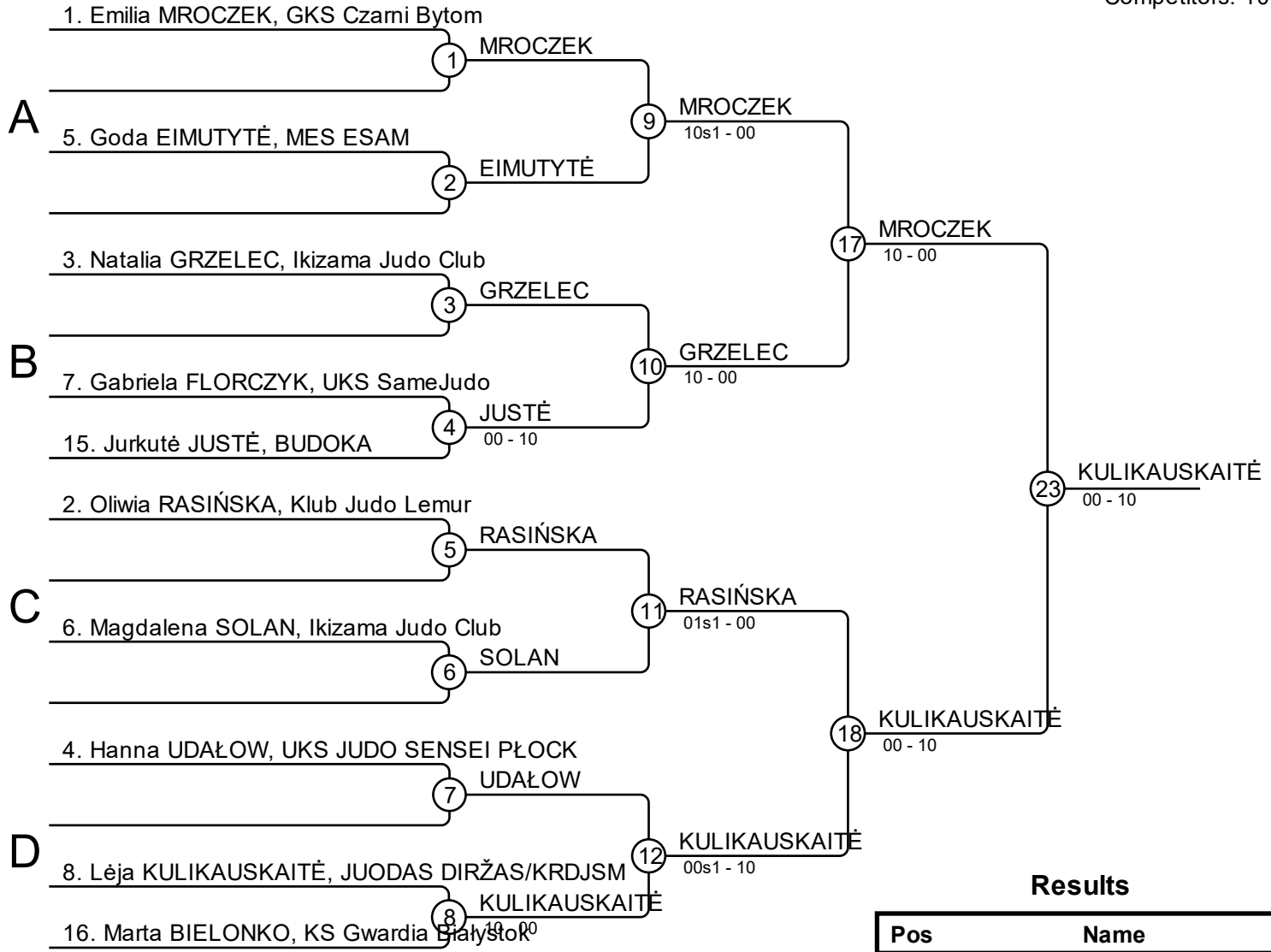
Pos	Name
1	Marta POZNAŃSKA, GKS Czarni Bytom
2	Natalia KARPIŃSKA, UKS JUDO SENSEI PŁOCK
3	Małgorzata PAWLAK, UKS Raion Pruszcz Gdański
3	Hanna BIAŁA, UKS SameJudo
5	Julia RZESZUTEK, UKS SameJudo
5	Justina POŽĚRAITĚ, SM Gaja
7	Eva GERDVILAITĚ, BUDOKA
7	Veronika MEŠČERIAKOVA, BUDOKA



Budoka International tournament 2024.04.06

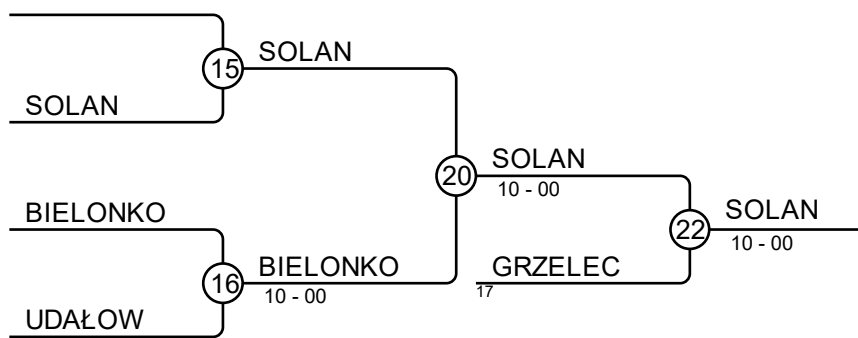
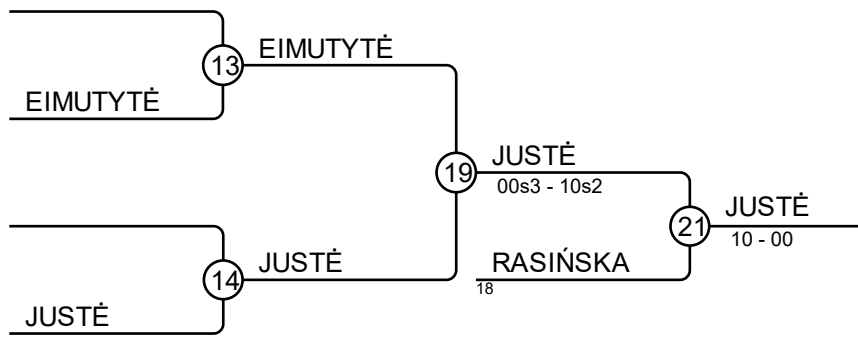
MU14-48

Competitors: 10



Results

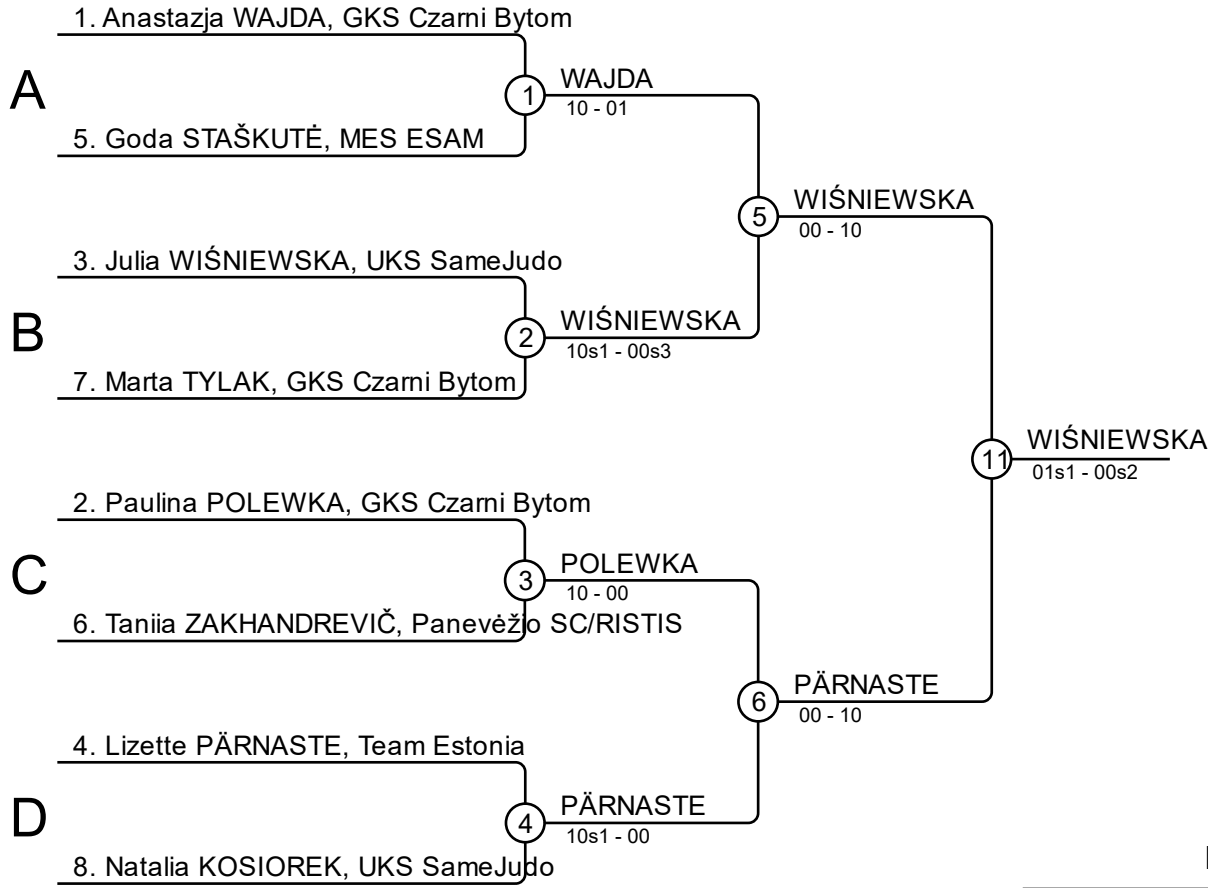
Pos	Name
1	Lėja KULIKAUSKAITĖ, JUODAS DIRŽAS/KRDJSM
2	Emilia MROCZEK, GKS Czami Bytom
3	Jurkutė JUSTĖ, BUDOKA
3	Magdalena SOLAN, Ikizama Judo Club
5	Oliwia RASIŃSKA, Klub Judo Lemur
5	Natalia GRZELEC, Ikizama Judo Club
7	Goda EIMUTYTĖ, MES ESAM
7	Marta BIELONKO, KS Gwardia Białystok



Budoka International tournament 2024.04.06

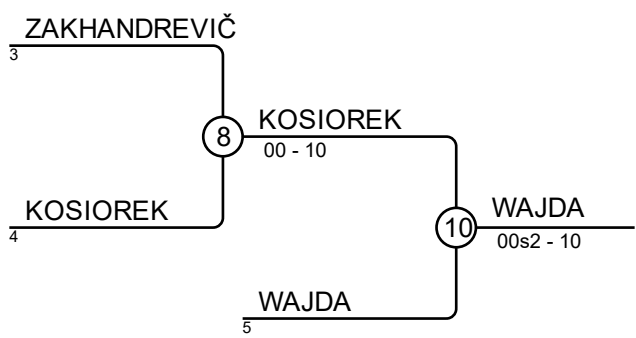
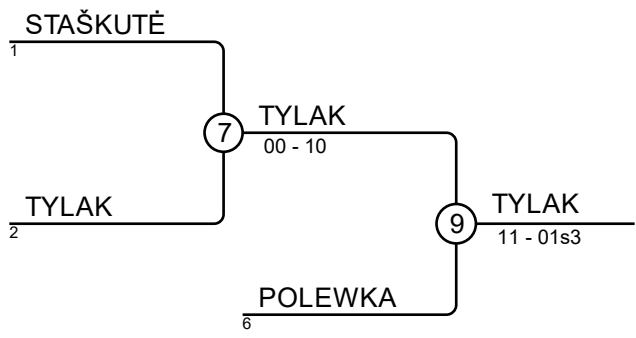
MU14-36

Competitors: 8



Results

Pos	Name
1	Julia WIŚNIEWSKA, UKS SameJudo
2	Lizette PÄRNASTE, Team Estonia
3	Marta TYLAK, GKS Czarni Bytom
3	Anastazja WAJDA, GKS Czarni Bytom
5	Paulina POLEWKA, GKS Czarni Bytom
5	Natalia KOSIOREK, UKS SameJudo
7	Goda STAŠKUTĚ, MES ESAM
7	Taniia ZAKHANDREVIČ, Panevėžio SC/RISTIS



Budoka International tournament 2024.04.06

MU14-40

Competitors A

Competitors: 7

#	Name	Grade	Club	1	2	3	4	Wins	Pts	Pos
1	Zuzanna OLSZAŃSKA	?	Klub Judo Lemur			10		1	10	3
2	Amanda TYŃSKA	?	GKS Czarni Bytom	10		10	10	3	30	1
3	Kintija KĻAVIŅA	?	Alūksnes Sporta skola					0	0	4
4	Aurelija JONUŠAITĒ	?	SM Gaja	10		10		2	20	2

Matches A

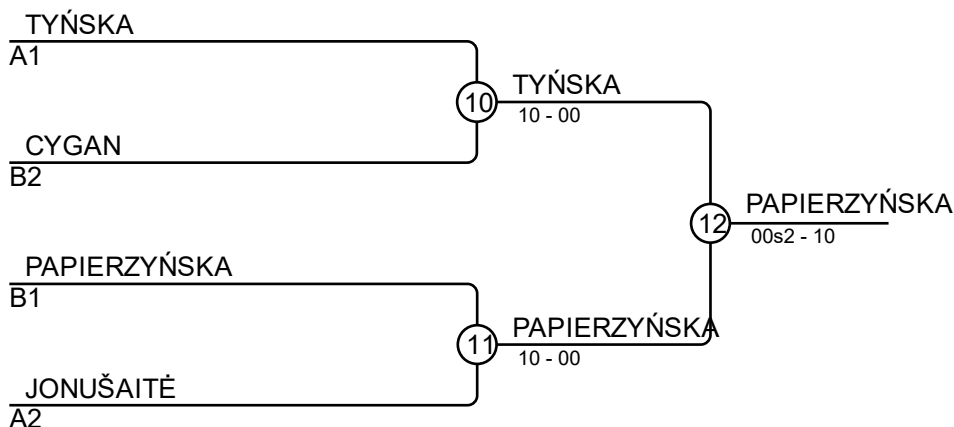
Match	White	Blue	Result	Time
1	Zuzanna OLSZAŃSKA 1 2	Amanda TYŃSKA	00-10	0:18
2	Kintija KĻAVIŅA 3 4	Aurelija JONUŠAITĒ	00-11	0:39
4	Zuzanna OLSZAŃSKA 1 3	Kintija KĻAVIŅA	10-00	0:37
5	Amanda TYŃSKA 2 4	Aurelija JONUŠAITĒ	10-00	0:55
7	Zuzanna OLSZAŃSKA 1 4	Aurelija JONUŠAITĒ	00-10	0:14
8	Amanda TYŃSKA 2 3	Kintija KĻAVIŅA	10-00	0:22

Competitors B

#	Name	Grade	Club	5	6	7	Wins	Pts	Pos
5	Alise AKMENTIŅA	?	Alūksnes Sporta skola				0	0	3
6	Wiktoria CYGAN	?	GKS Czarni Bytom	10			1	10	2
7	Patrycja PAPIERZYŃSKA	?	UKS JUDO SENSEI PŁOCK	10	10		2	20	1

Matches B

Match	White	Blue	Result	Time
3	Alise AKMENTIŅA 5 6	Wiktoria CYGAN	00-10	0:33
6	Alise AKMENTIŅA 5 7	Patrycja PAPIERZYŃSKA	00s1-10	0:10
9	Wiktoria CYGAN 6 7	Patrycja PAPIERZYŃSKA	00s2-11	1:25



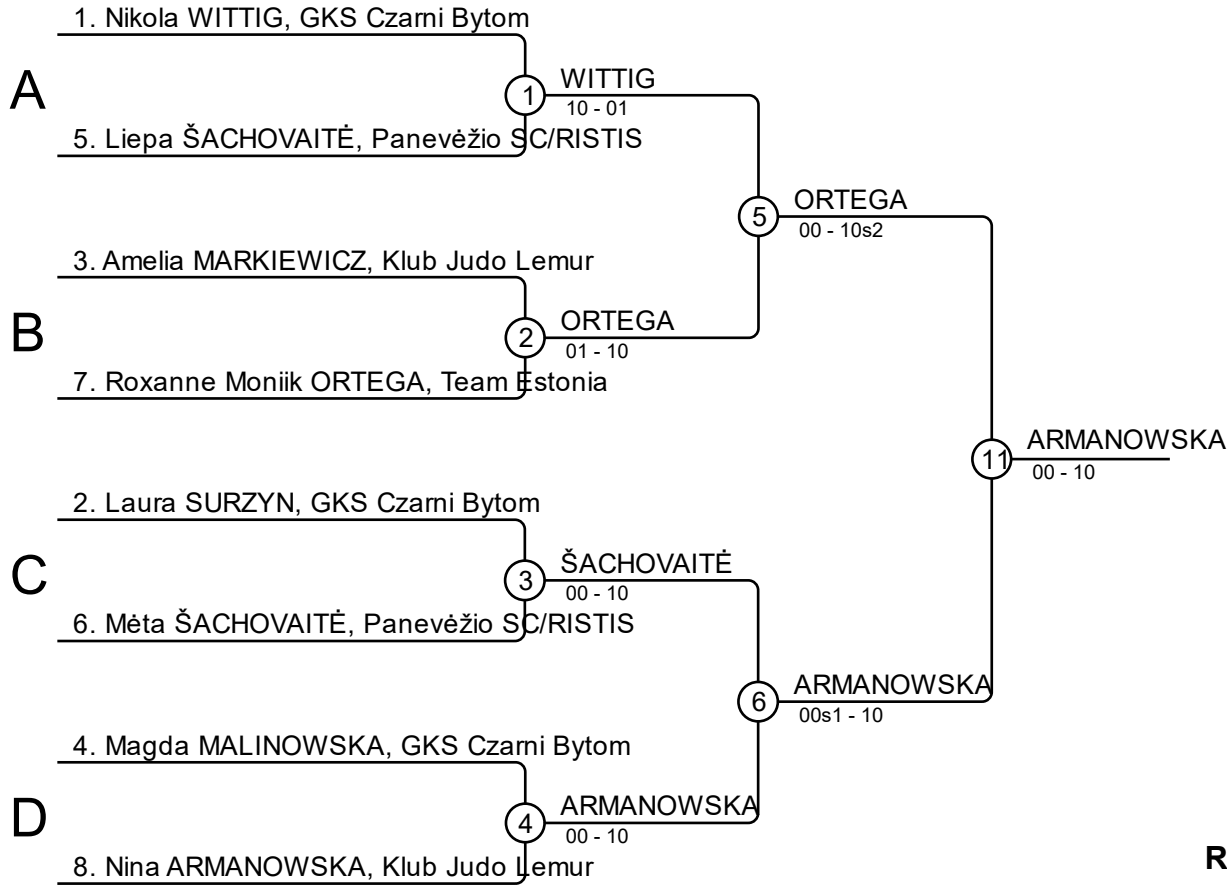
Results

Pos	Name
1	Patrycja PAPIERZYŃSKA, UKS JUDO SENSEI PŁOCK
2	Amanda TYŃSKA, GKS Czarni Bytom
3	Wiktoria CYGAN, GKS Czarni Bytom
3	Aurelija JONUŠAITĒ, SM Gaja

Budoka International tournament 2024.04.06

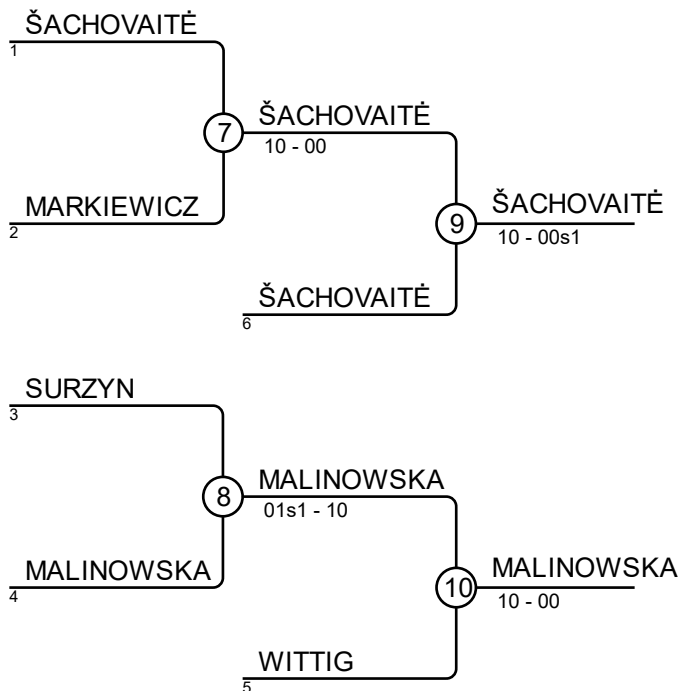
MU14-44

Competitors: 8



Results

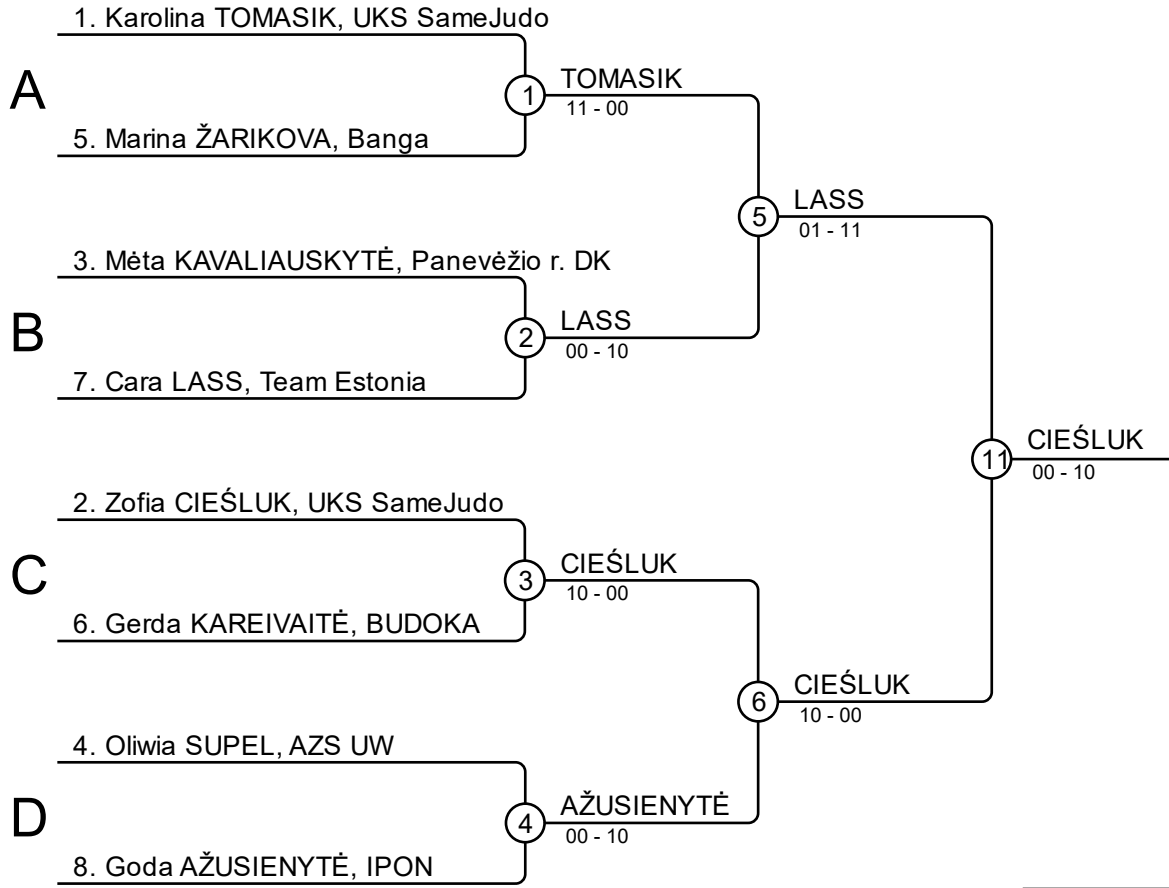
Pos	Name
1	Nina ARMANOWSKA, Klub Judo Lemur
2	Roxanne Monik ORTEGA, Team Estonia
3	Liepa ŠACHOVAITĒ, Panevėžio SC/RISTIS
3	Magda MALINOWSKA, GKS Czarni Bytom
5	Mēta ŠACHOVAITĒ, Panevėžio SC/RISTIS
5	Nikola WITTIG, GKS Czarni Bytom
7	Amelia MARKIEWICZ, Klub Judo Lemur
7	Laura SURZYN, GKS Czarni Bytom



Budoka International tournament 2024.04.06

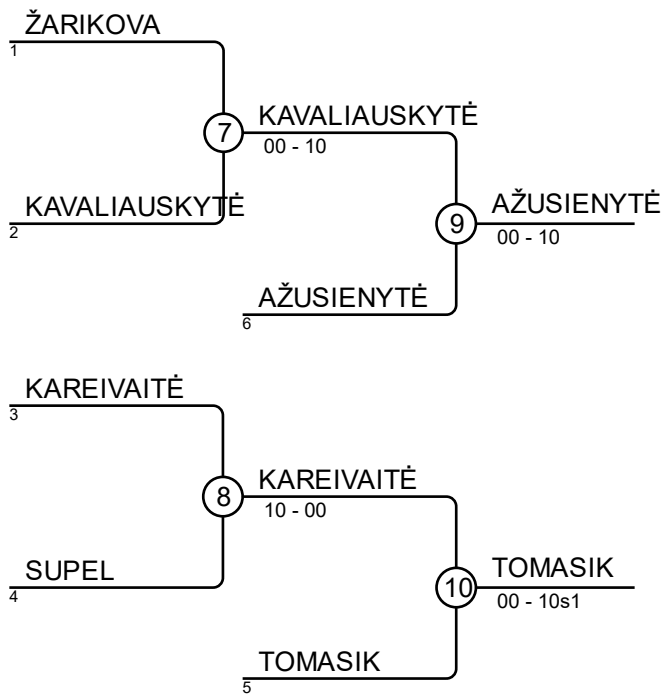
MU14-57

Competitors: 8



Results

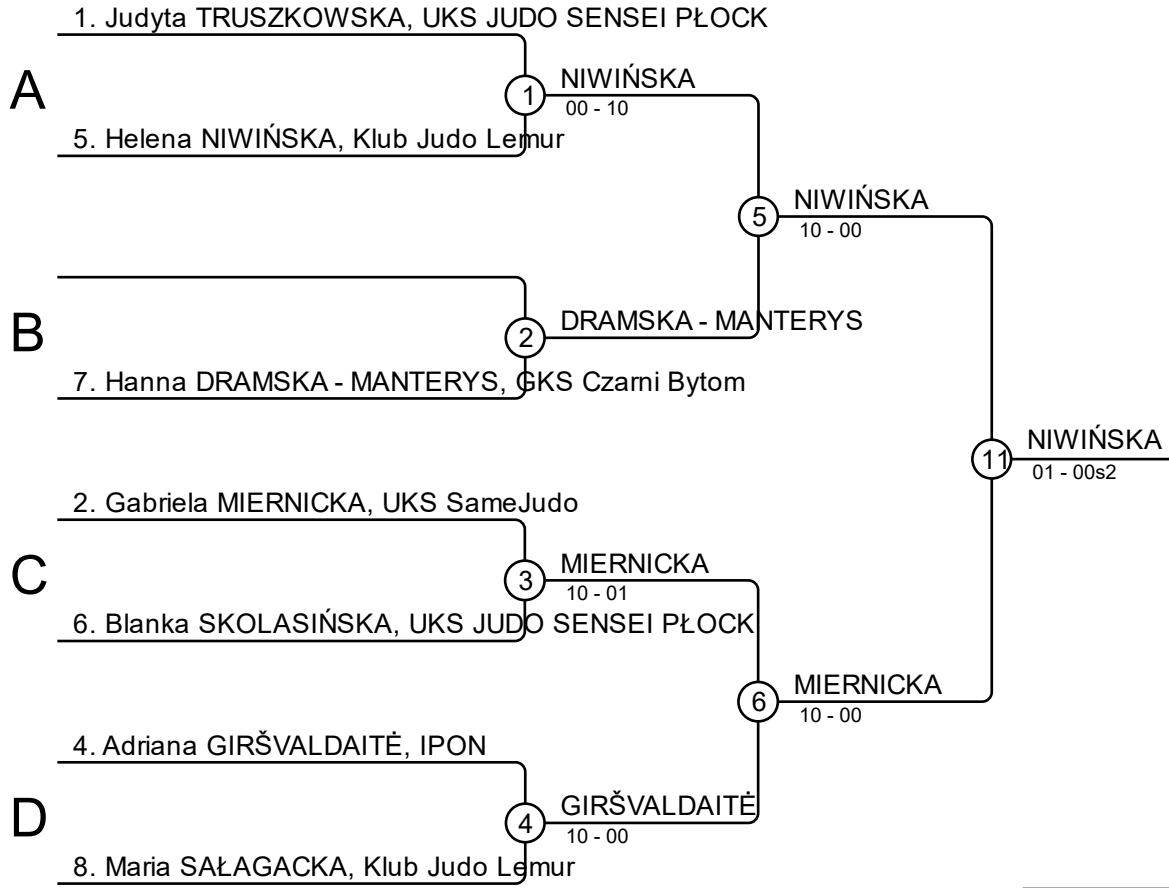
Pos	Name
1	Zofia CIEŠLUK, UKS SameJudo
2	Cara LASS, Team Estonia
3	Goda AŽUSIENYTĖ, IPON
3	Karolina TOMASIK, UKS SameJudo
5	Mėta KAVALIAUSKYTĖ, Panevėžio r. DK
5	Gerda KAREIVAITĖ, BUDOKA
7	Marina ŽARIKOVA, Banga
7	Oliwia SUPEL, AZS UW



Budoka International tournament 2024.04.06

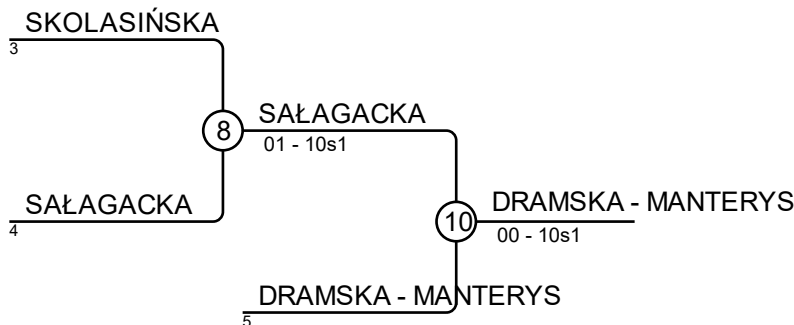
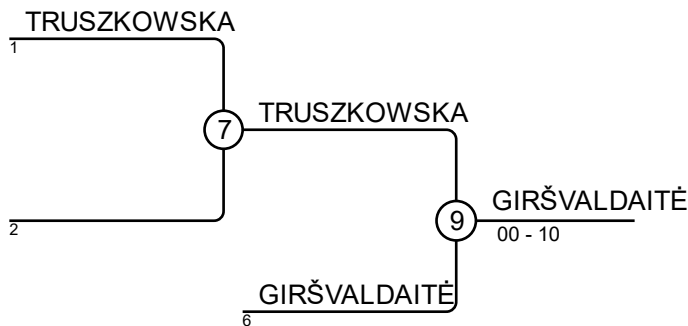
MU14-52

Competitors: 7



Results

Pos	Name
1	Helena NIWIŃSKA, Klub Judo Lemur
2	Gabriela MIERNICKA, UKS SameJudo
3	Adriana GIRŠVALDAITĖ, IPON
3	Hanna DRAMSKA - MANTERYYS, GKS Czarni Bytom
5	Judyta TRUSZKOWSKA, UKS JUDO SENSEI PŁOCK
5	Maria SAŁAGACKA, Klub Judo Lemur
7	
7	Blanka SKOLASIŃSKA, UKS JUDO SENSEI PŁOCK



Budoka International tournament 2024.04.06

BU14-30

Competitors

Competitors: 6

#	Name	Grade	Club	1	2	3	4	5	6	Wins	Pts	Pos
1	Jan HANDEL	?	UKS SameJudo		1					1	1	5
2	Wiktor HANDEL	?	UKS SameJudo							0	0	6
3	Krzusztof SULEK	?	Ikizama Judo Club	10	10					2	20	4
4	Jokubas KASPERIUNAS	?	BUDOKA	10	10	1		1		4	22	3
5	Stepcenko MIHAILS	?	KYODAI	10	10	10			1	4	31	2
6	Domantas BARTUŠKEVIČIUS	?	Biržų SC/Biržų DK	10	10	10	10			4	40	1

Matches

Match	White	Blue	Result	Time
1	Jan HANDEL 1 2	Wiktor HANDEL	01-00s1	3:00
2	Krzusztof SULEK 3 5	Stepcenko MIHAILS	00-10	1:45
3	Wiktor HANDEL 2 4	Jokubas KASPERIUNAS	00s1-10	1:53
4	Jan HANDEL 1 6	Domantas BARTUŠKEVIČIUS	00s1-10	2:19
5	Jokubas KASPERIUNAS 4 5	Stepcenko MIHAILS	01s1-00s2	3:00
6	Wiktor HANDEL 2 3	Krzusztof SULEK	00s3-10	5:30
7	Jokubas KASPERIUNAS 4 6	Domantas BARTUŠKEVIČIUS	00s1-10	1:49
8	Wiktor HANDEL 2 5	Stepcenko MIHAILS	00-10	1:14
9	Krzusztof SULEK 3 4	Jokubas KASPERIUNAS	00s2-01	8:27
10	Jan HANDEL 1 5	Stepcenko MIHAILS	00-10	0:42
11	Krzusztof SULEK 3 6	Domantas BARTUŠKEVIČIUS	00-10	0:12
12	Jan HANDEL 1 4	Jokubas KASPERIUNAS	01s2-10	3:00
13	Stepcenko MIHAILS 5 6	Domantas BARTUŠKEVIČIUS	01-00	3:16
14	Jan HANDEL 1 3	Krzusztof SULEK	00s2-10	1:47
15	Wiktor HANDEL 2 6	Domantas BARTUŠKEVIČIUS	00-10	0:54

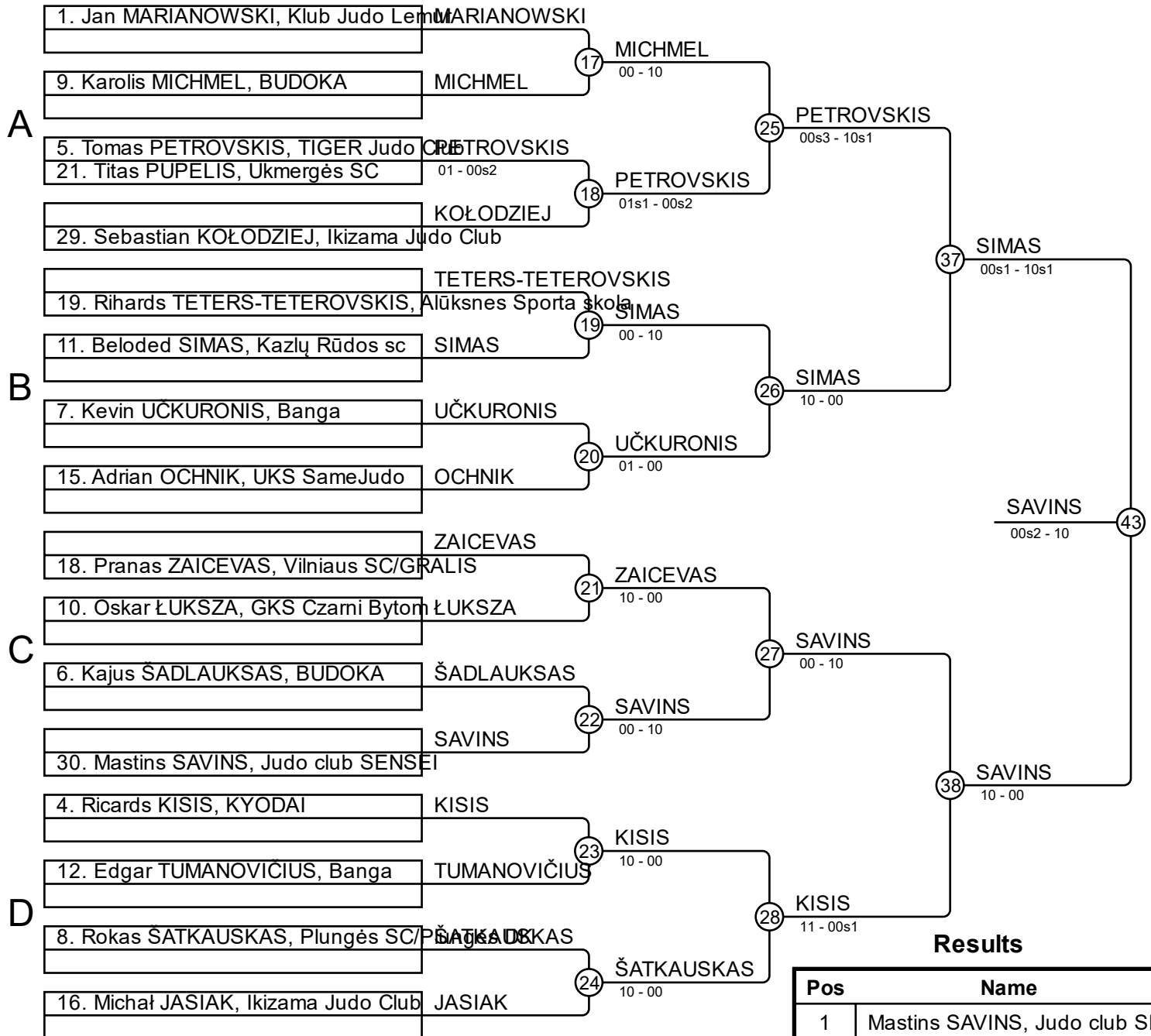
Results

Pos	Name
1	Domantas BARTUŠKEVIČIUS, Biržų SC/Biržų DK
2	Stepcenko MIHAILS, KYODAI
3	Jokubas KASPERIUNAS, BUDOKA
4	Krzusztof SULEK, Ikizama Judo Club
5	Jan HANDEL, UKS SameJudo
6	Wiktor HANDEL, UKS SameJudo

Budoka International tournament 2024.04.06

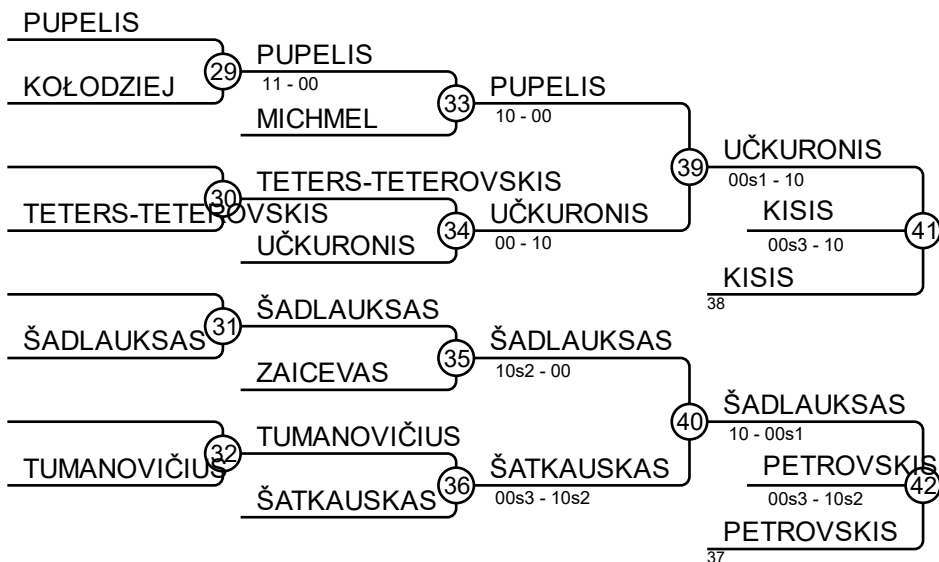
BU14-34

Competitors: 17



Results

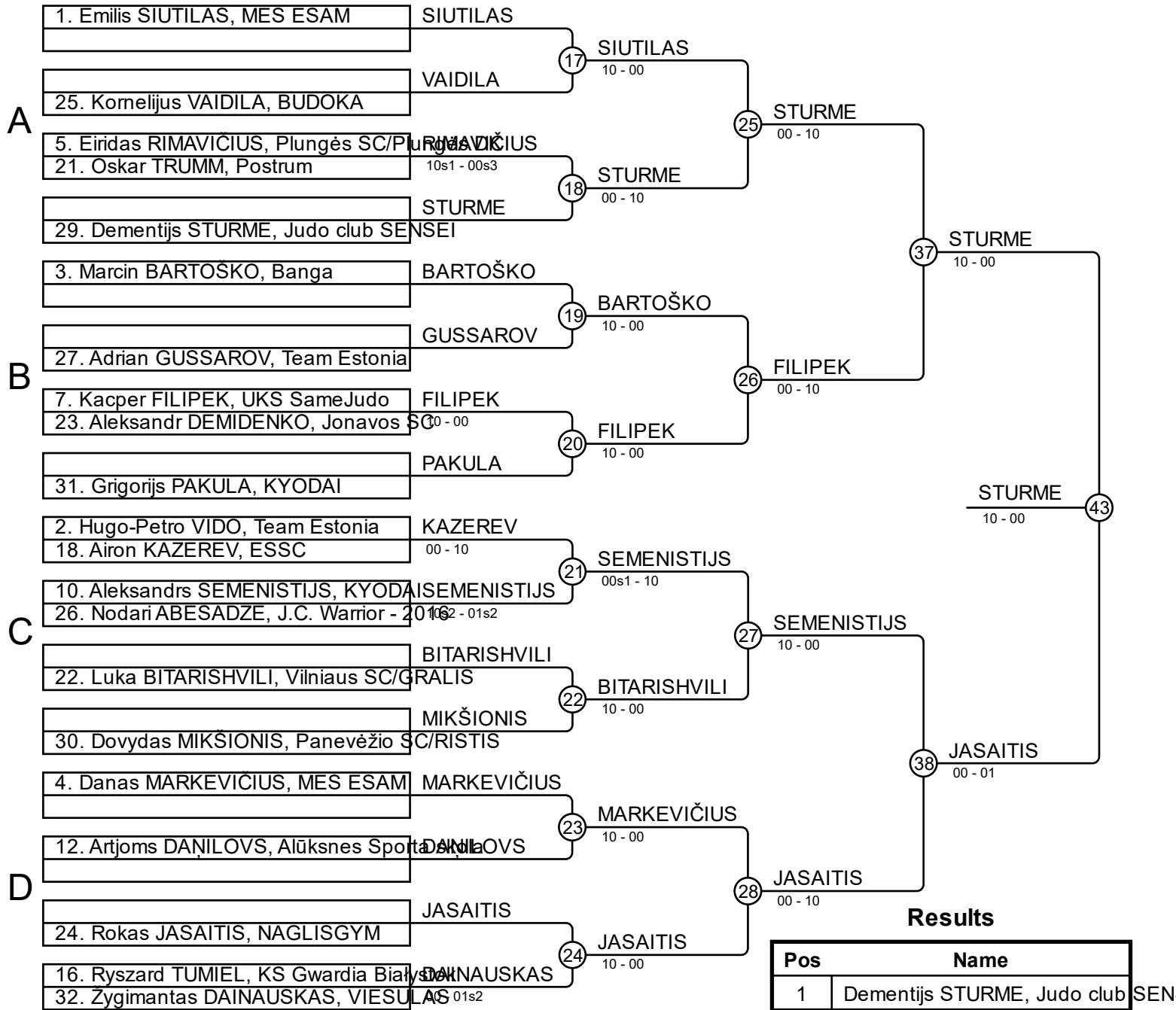
Pos	Name
1	Mastins SAVINS, Judo club SENSEI
2	Beloded SIMAS, Kazļu Rūdos sc
3	Ricards KISIS, KYODAI
3	Tomas PETROVSKIS, TIGER Judo Club
5	Kevin UČKURONIS, Banga
5	Kajus ŠADLAUKSAS, BUDOKA
7	Titas PUPELIS, Ukmergės SC
7	Rokas ŠATKAUSKAS, Plungės SC/



Budoka International tournament 2024.04.06

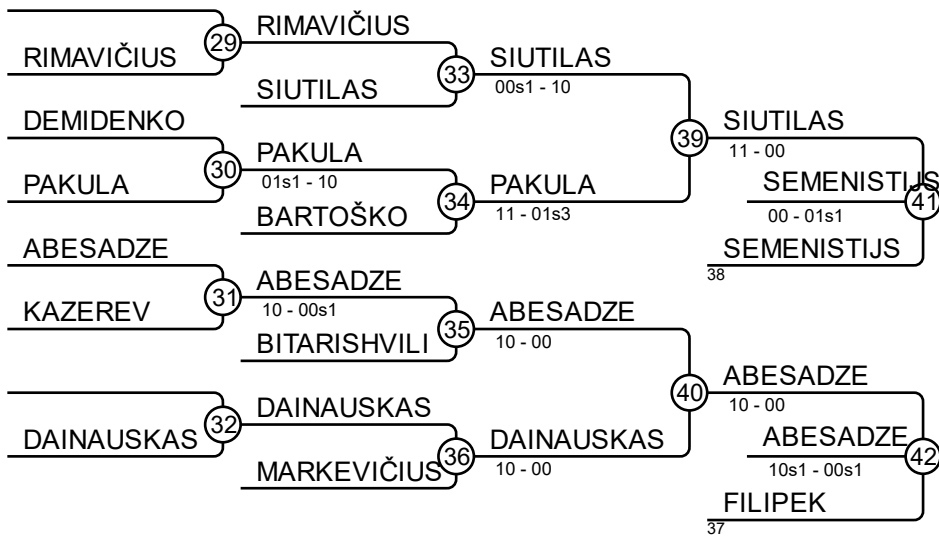
BU14-38

Competitors: 21



Results

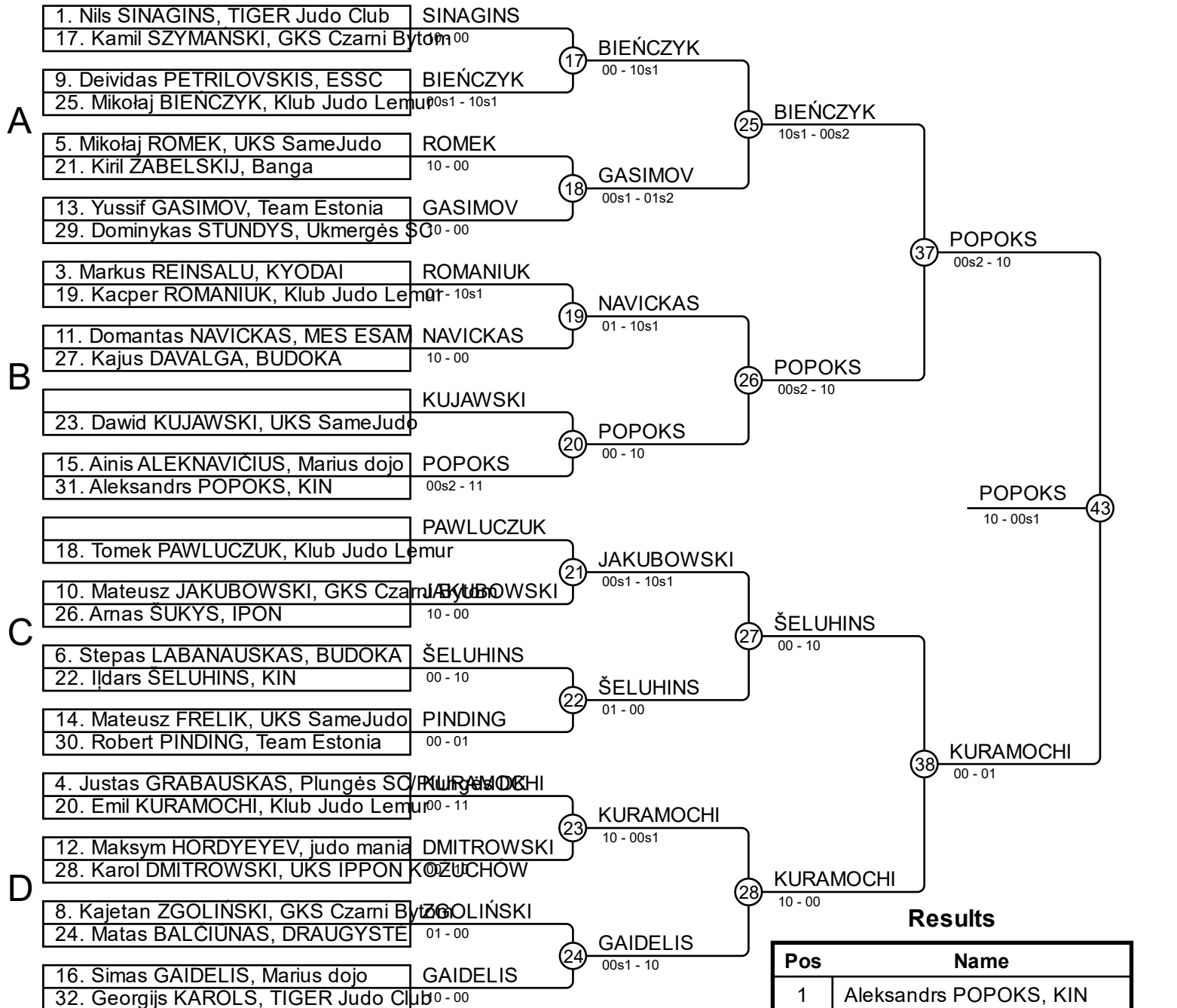
Pos	Name
1	Dementijs STURME, Judo club SENSEI
2	Rokas JASAITIS, NAGLISGYM
3	Aleksandrs SEMENISTIJS, KYODAI
3	Nodari ABESADZE, J.C. Warrior - 2016
5	Emilis SIUTILAS, MES ESAM
5	Kacper FILIPEK, UKS SameJudo
7	Grigorijs PAKULA, KYODAI
7	Žygimantas DAINAUSKAS, VIESULAS



Budoka International tournament 2024.04.06

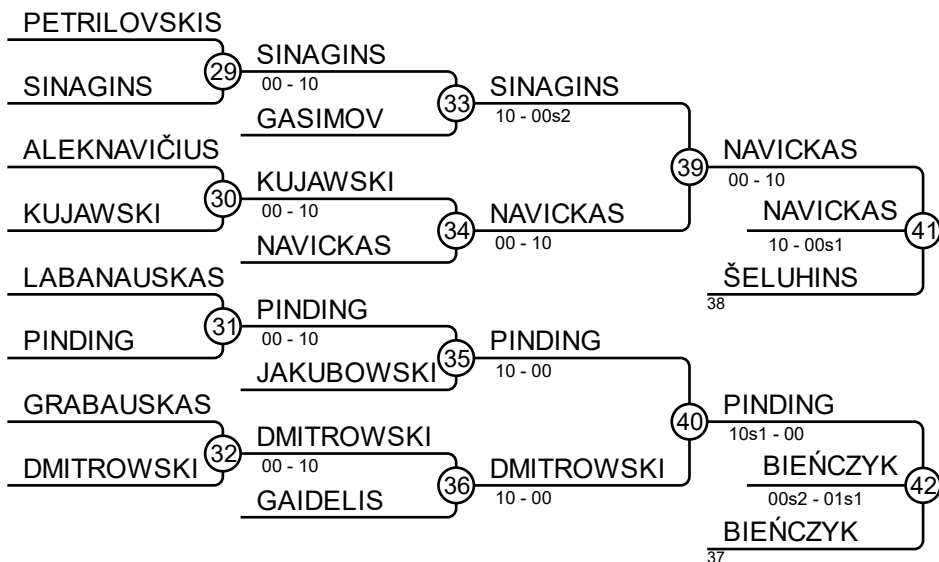
BU14-42

Competitors: 30



Results

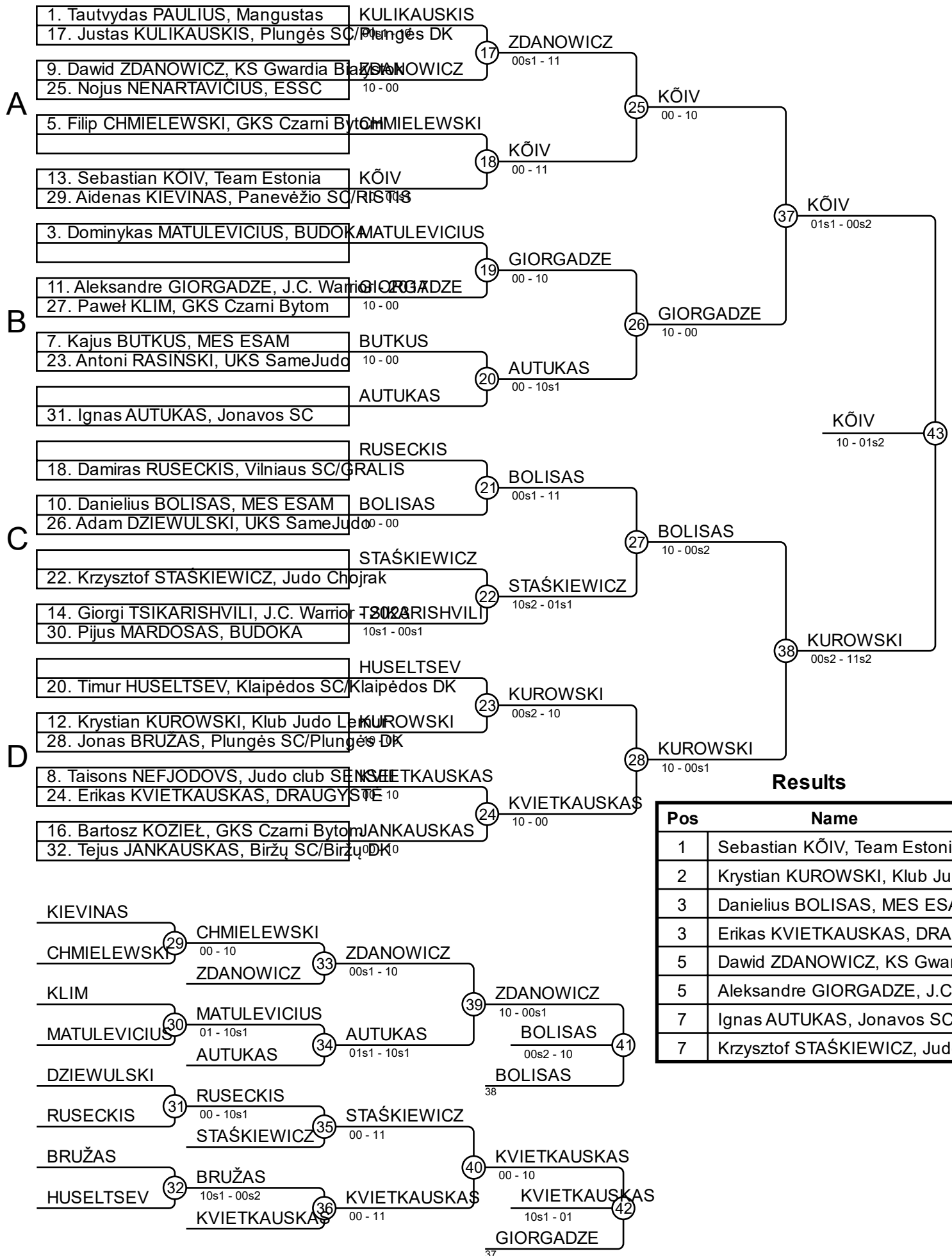
Pos	Name
1	Aleksandrs POPOKS, KIN
2	Emil KURAMOCHI, Klub Judo Lemur
3	Domantas NAVICKAS, MES ESAM
3	Mikołaj BIĘNCZYK, Klub Judo Lemu
5	Ildars ŠELUHINS, KIN
5	Robert PINDING, Team Estonia
7	Nils SINAGINS, TIGER Judo Club
7	Karol DMITROWSKI, UKS IPPON KOZUCHOW



Budoka International tournament 2024.04.06

BU14-46

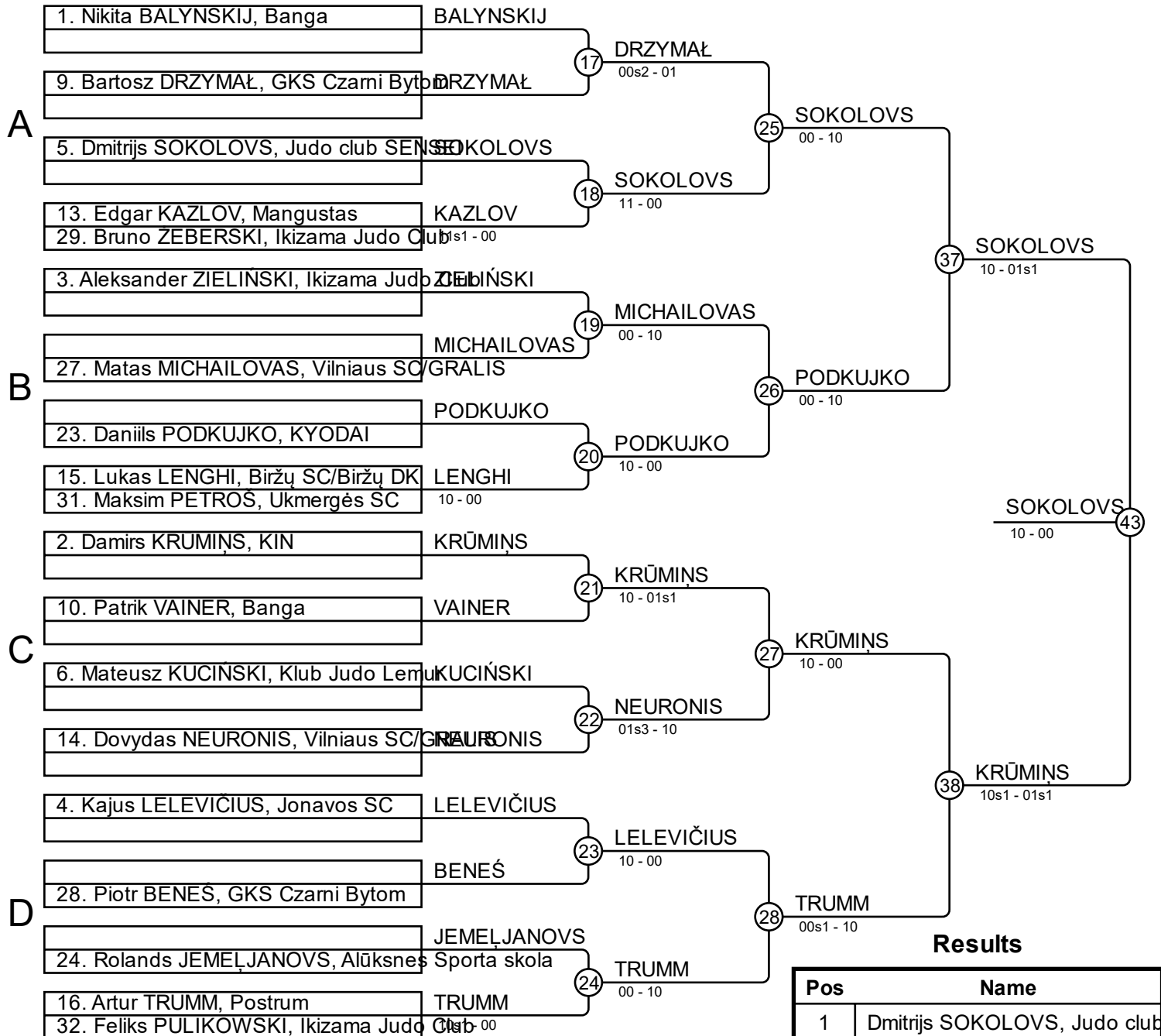
Competitors: 26



Budoka International tournament 2024.04.06

BU14-50

Competitors: 19



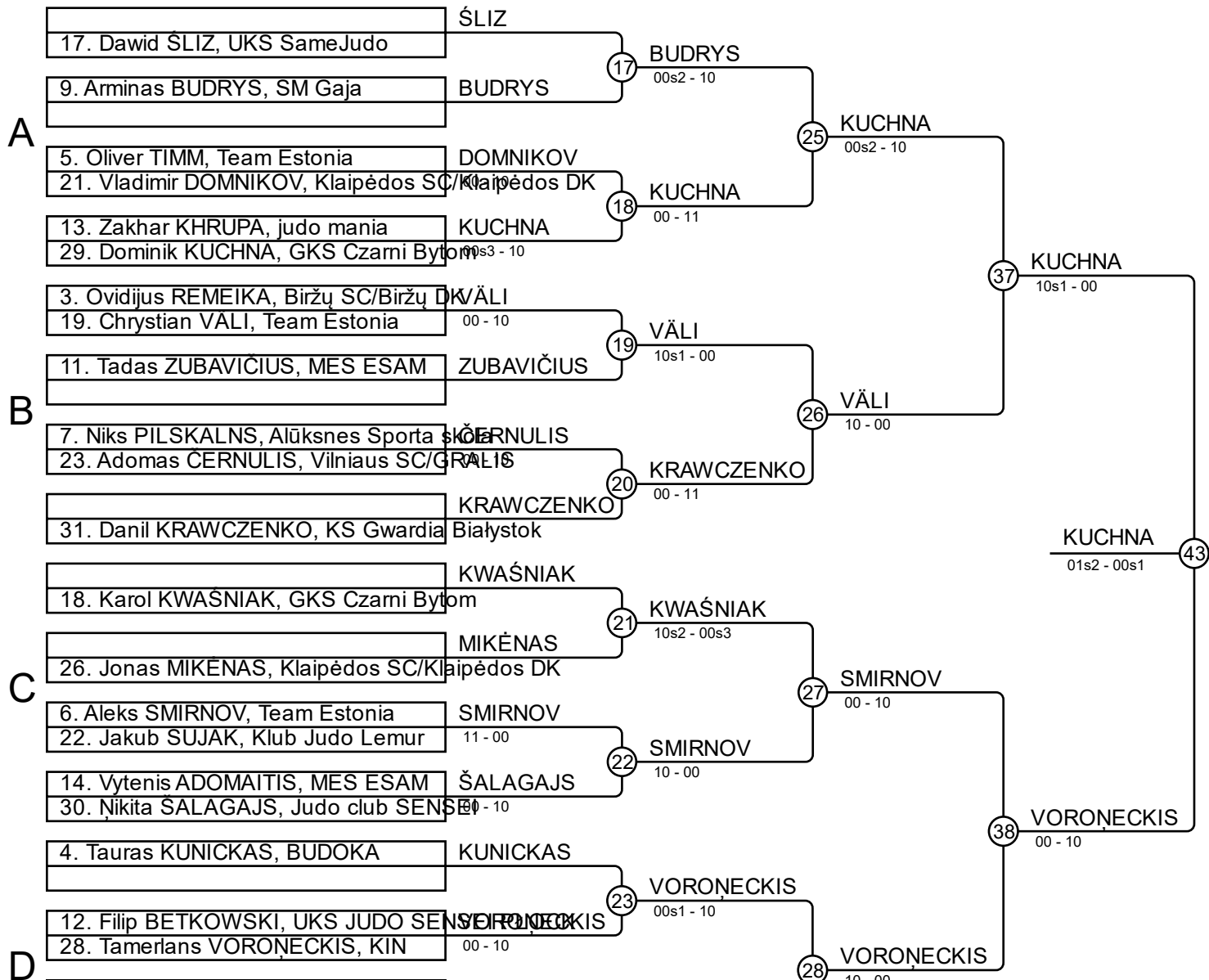
Results

Pos	Name
1	Dmitrijs SOKOLOVS, Judo club SENSE
2	Damirs KRŪMIŅŠ, KIN
3	Artur TRUMM, Postrum
3	Daniils PODKUJKO, KYODAI
5	Edgar KAZLOV, Mangustas
5	Feliks PULIKOWSKI, Ikizama Judo Club
7	Matas MICHAILOVAS, Vilniaus SC/GRALIS
7	Dovydas NEURONIS, Vilniaus SC/GRALIS

Budoka International tournament 2024.04.06

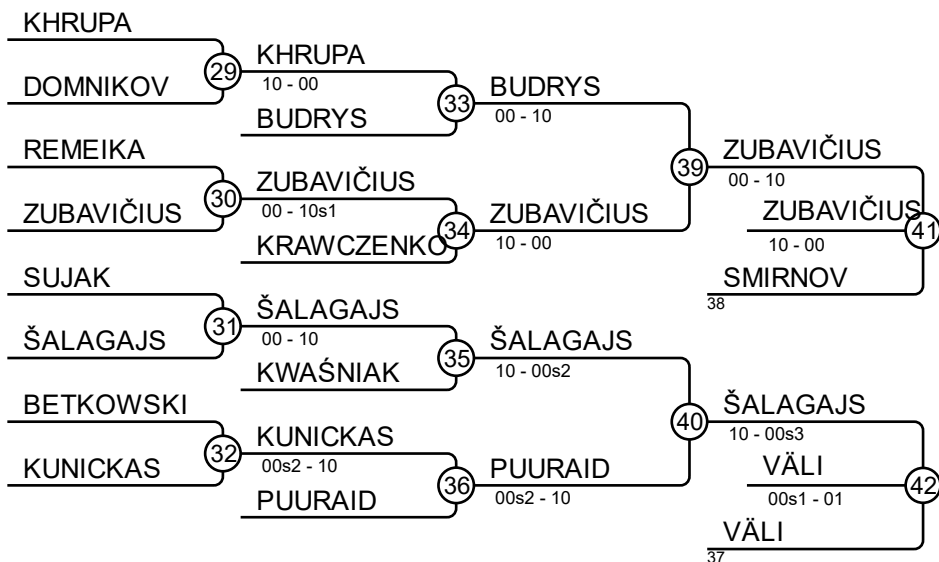
BU14-55

Competitors: 24



Results

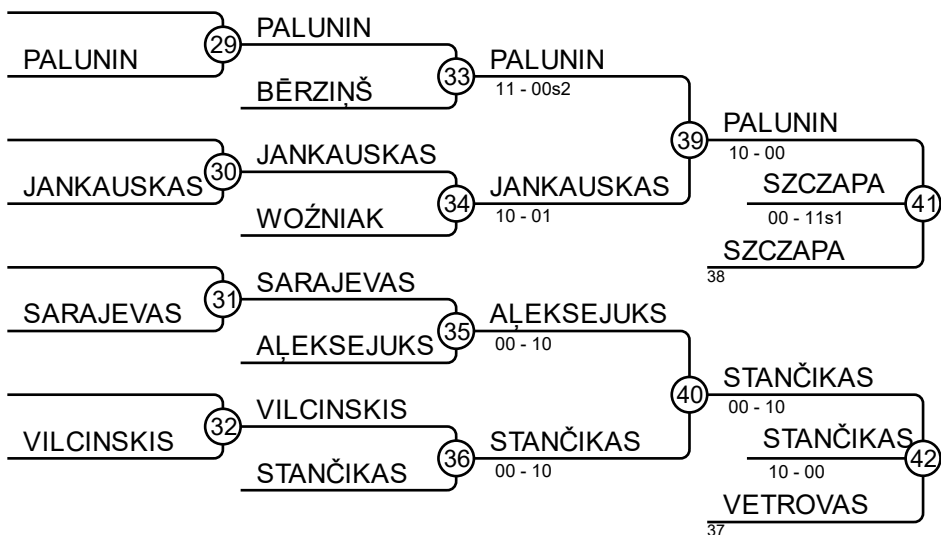
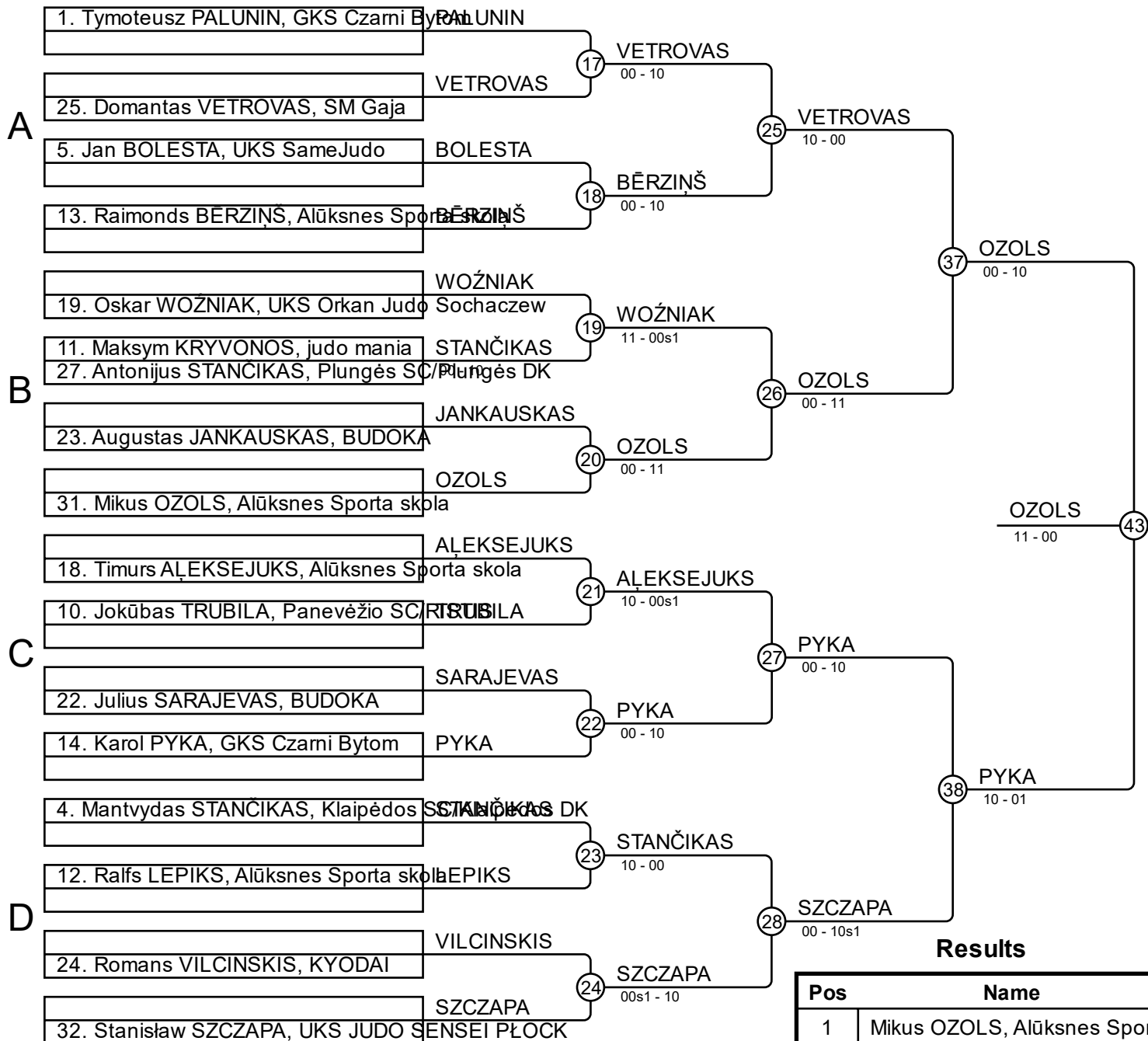
Pos	Name
1	Dominik KUCHNA, GKS Czarni Bytom
2	Tamerlans VORONECKIS, KIN
3	Tadas ZUBAVIČIUS, MES ESAM
3	Chrystian VÄLI, Team Estonia
5	Aleks SMIRNOV, Team Estonia
5	Ņikita ŠALAGAJS, Judo club SENSE
7	Arminas BUDRYS, SM Gaja
7	Paul PUURAIID, Team Estonia



Budoka International tournament 2024.04.06

BU14-60

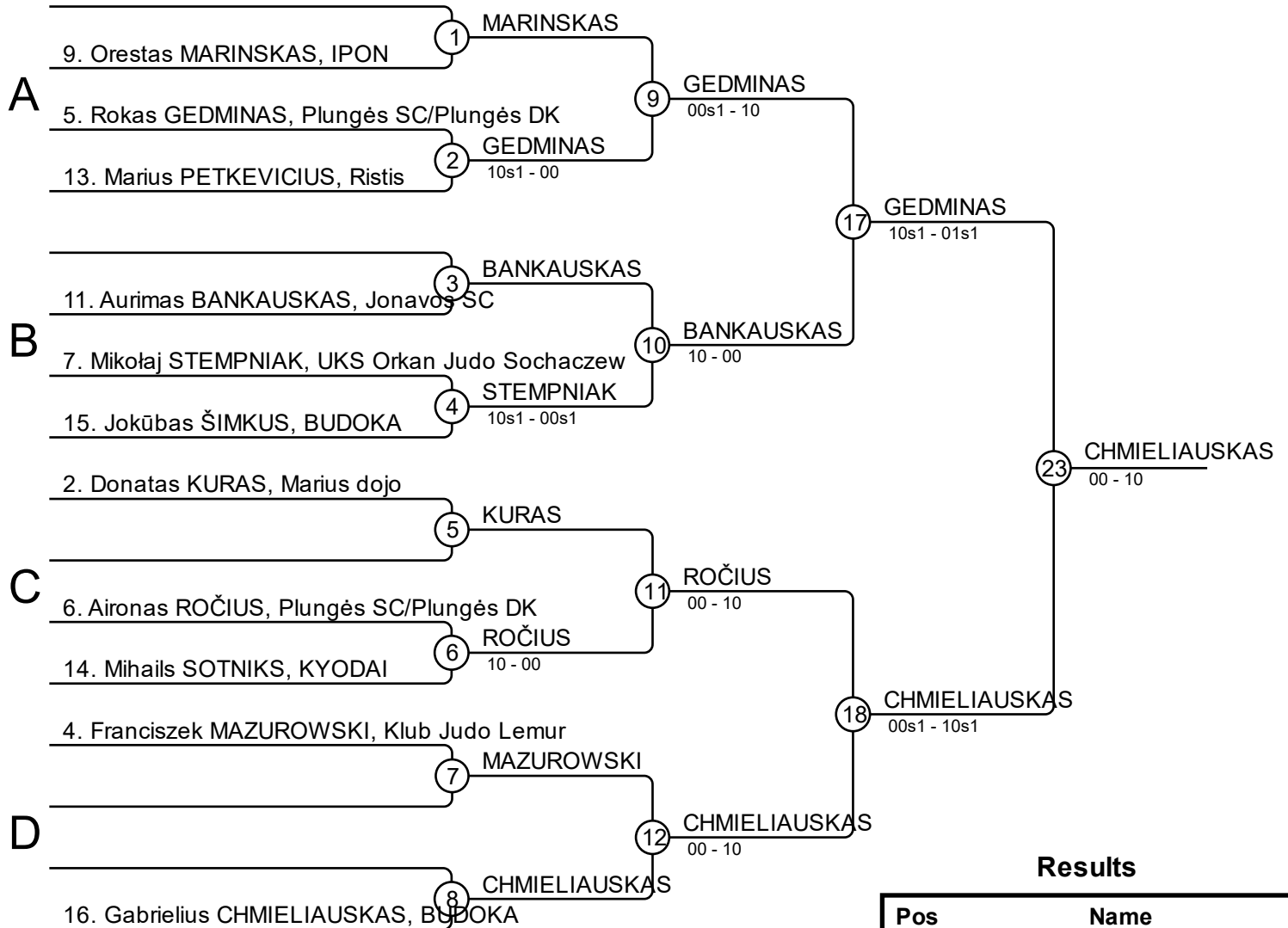
Competitors: 17



Budoka International tournament 2024.04.06

BU14-66

Competitors: 11



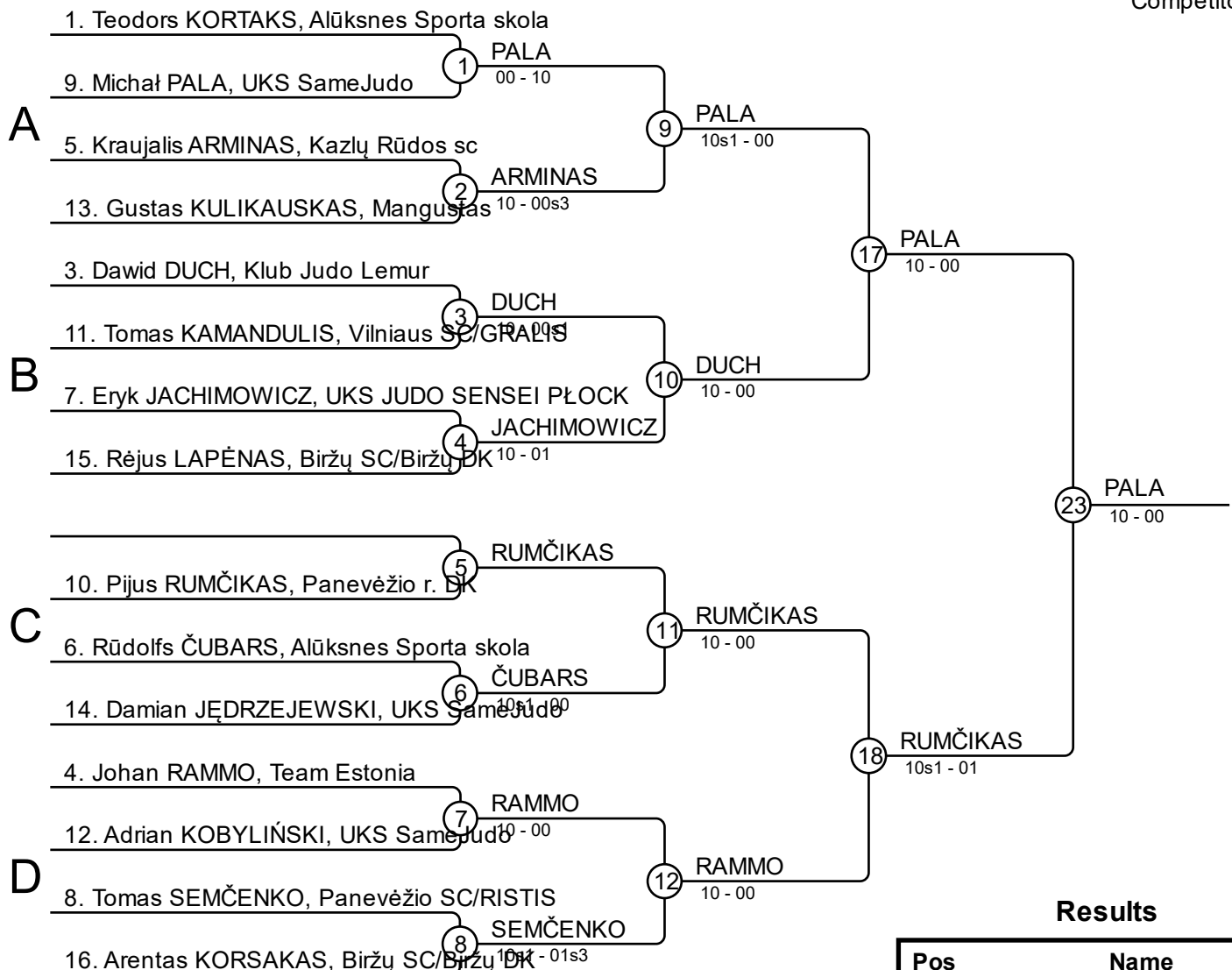
Results

Pos	Name
1	Gabrielius CHMIELIAUSKAS, BUDOKA
2	Rokas GEDMINAS, Plungės SC/Plungės DK
3	Mikołaj STEMPIAK, UKS Orkan Judo Sochaczew
3	Aurimas BANKAUSKAS, Jonavos SC
5	Aironas ROČIUS, Plungės SC/Plungės DK
5	Donatas KURAS, Marius dojo
7	Marius PETKEVICIUS, Ristis
7	Franciszek MAZUROWSKI, Klub Judo Lemur

Budoka International tournament 2024.04.06

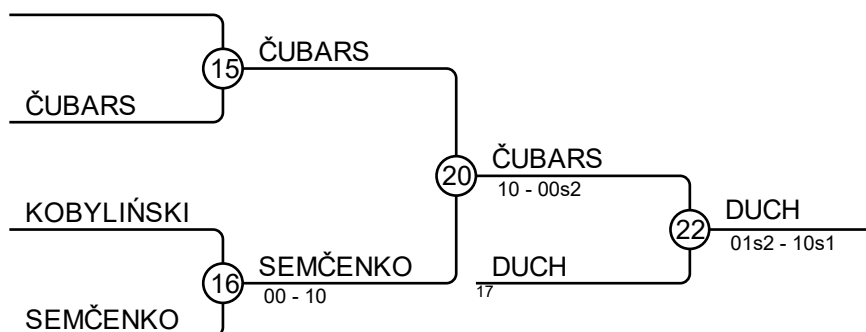
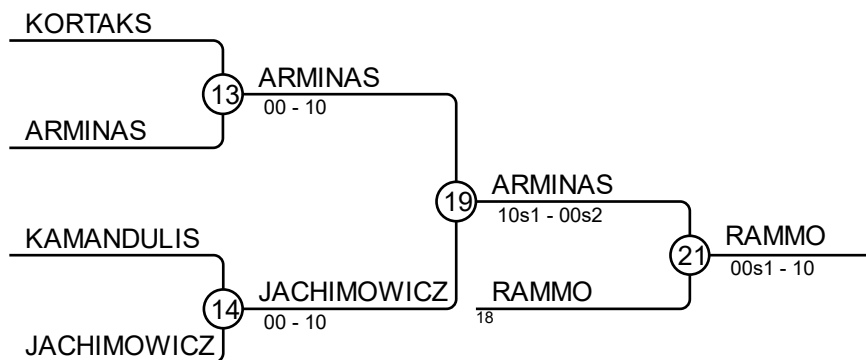
BU14+66

Competitors: 15



Results

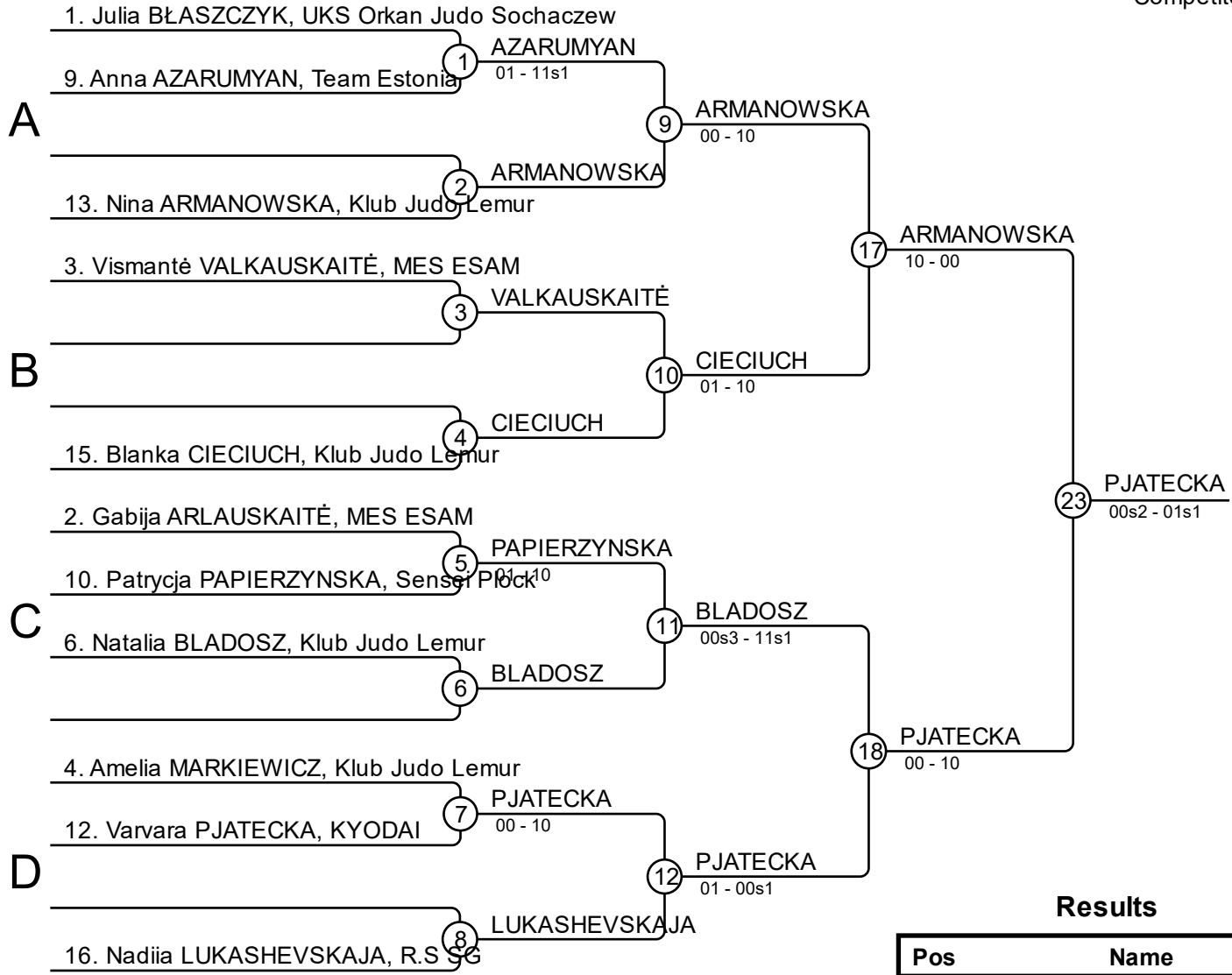
Pos	Name
1	Michał PALA, UKS SameJudo
2	Pijus RUMČIKAS, Panevėžio r. DK
3	Johan RAMMO, Team Estonia
3	Dawid DUCH, Klub Judo Lemur
5	Kraujalis ARMINAS, Kazlų Rūdos sc
5	Rūdolfs ČUBARS, Alūksnes Sporta s
7	Eryk JACHIMOWICZ, UKS JUDO SE
7	Tomas SEMČENKO, Panevėžio SC/



Budoka International tournament 2024.04.06

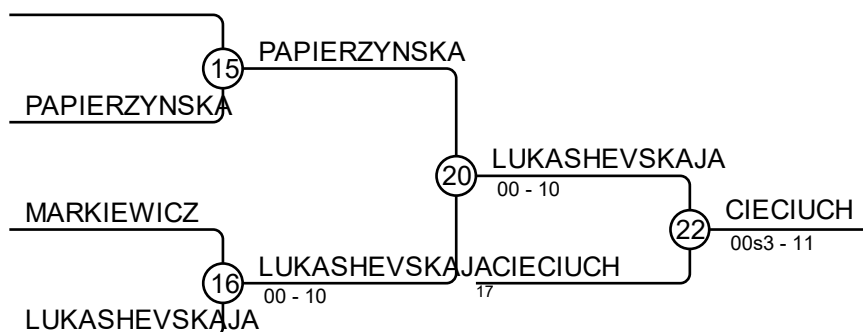
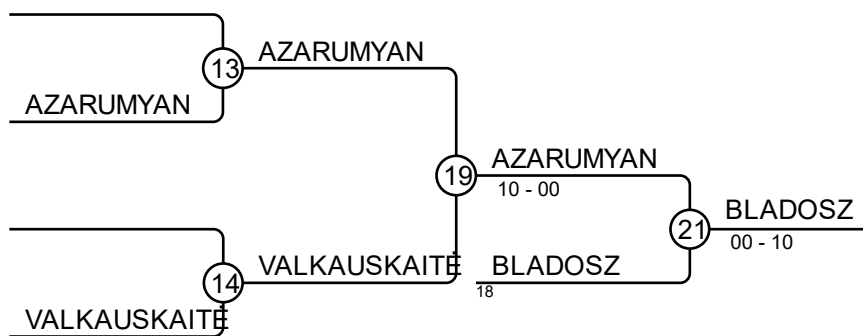
MU16-44

Competitors: 11



Results

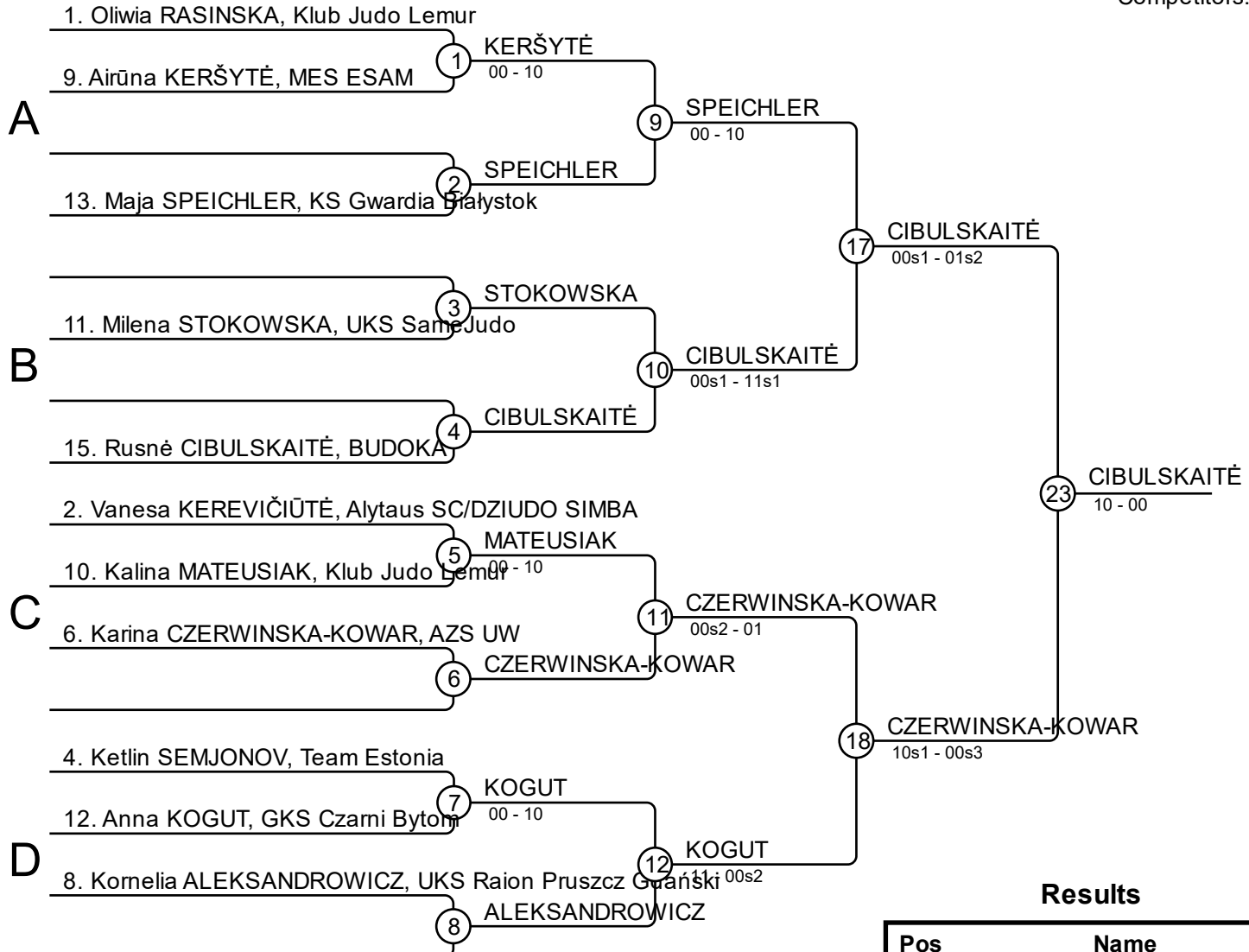
Pos	Name
1	Varvara PJATECKA, KYODAI
2	Nina ARMANOWSKA, Klub Judo Lemur
3	Natalia BLADOSZ, Klub Judo Lemur
3	Blanka CIECIUCH, Klub Judo Lemur
5	Anna AZARUMYAN, Team Estonia
5	Nadiia LUKASHEVSKAJA, R.S SG
7	Vismantė VALKAUSKAITĖ, MES ESAM
7	Patrycja PAPIERZYNSKA, Sensei Plock



Budoka International tournament 2024.04.06

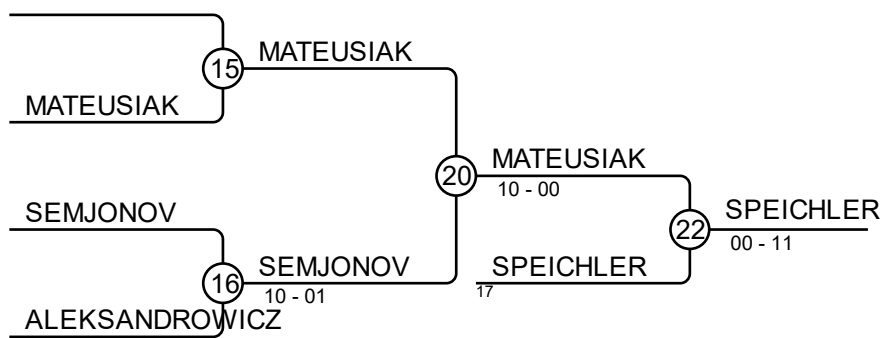
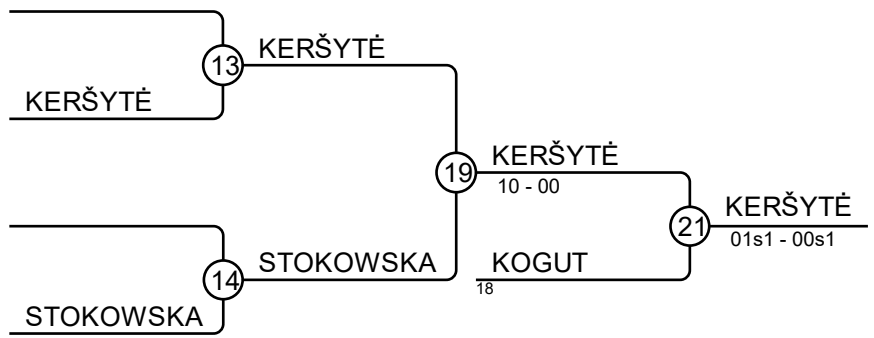
MU16-48

Competitors: 11



Results

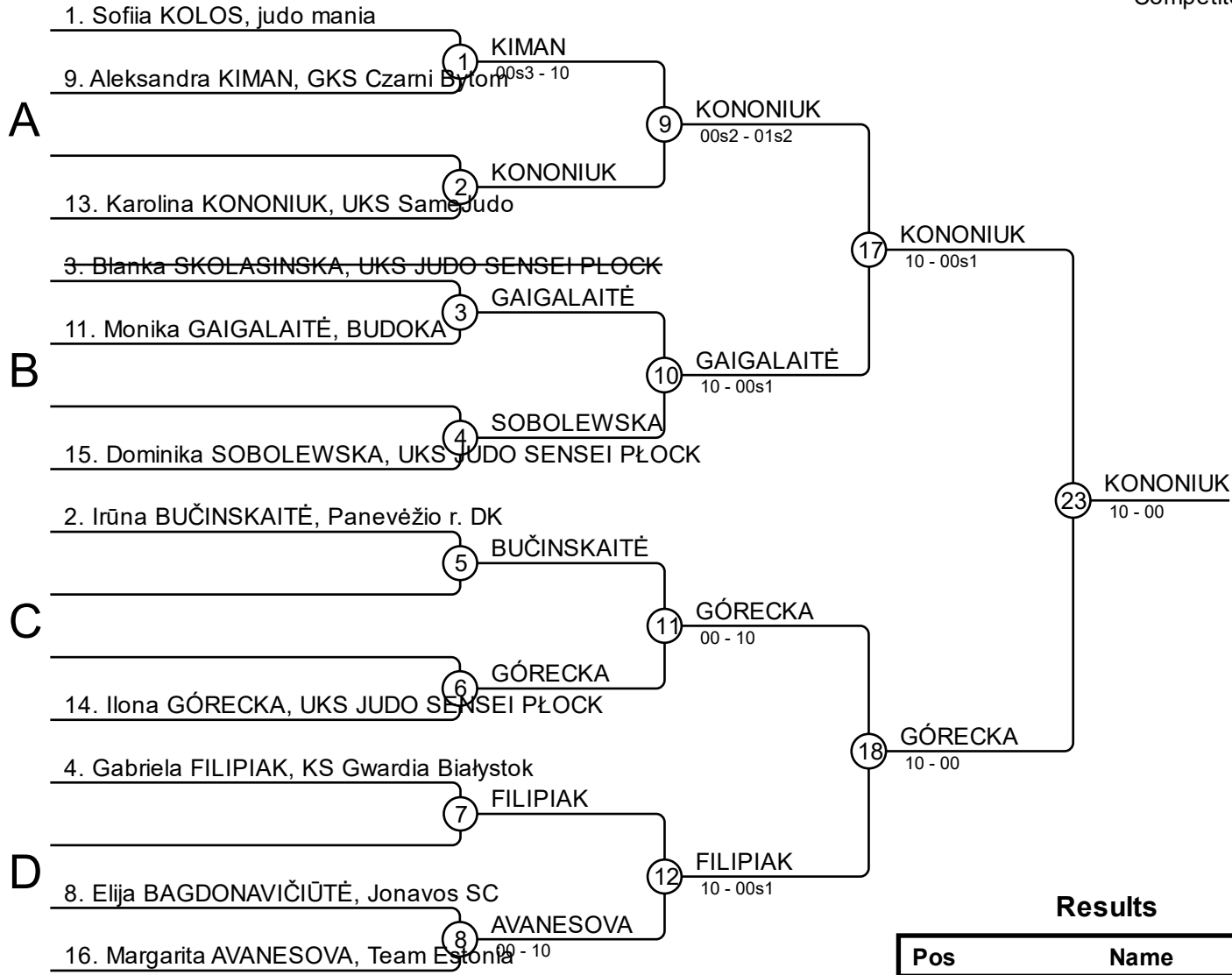
Pos	Name
1	Rusnė CIBULSKAITĖ, BUDOKA
2	Karina CZERWINSKA-KOWAR, AZS UW
3	Airūna KERŠYTĖ, MES ESAM
3	Maja SPEICHLER, KS Gwardia Białystok
5	Anna KOGUT, GKS Czami Bytom
5	Kalina MATEUSIAK, Klub Judo Lemur
7	Milena STOKOWSKA, UKS SameJudo
7	Ketlin SEMJONOV, Team Estonia



Budoka International tournament 2024.04.06

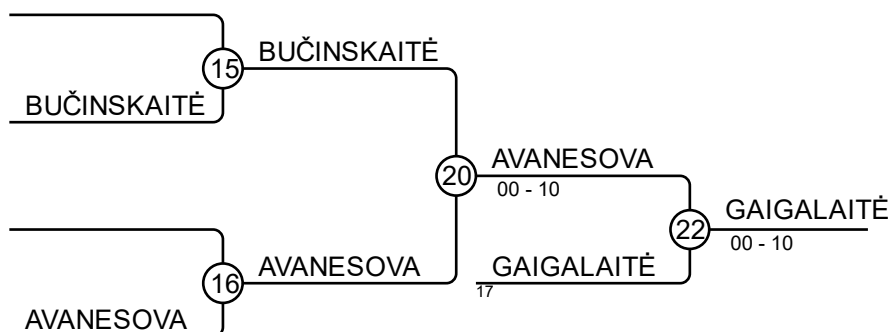
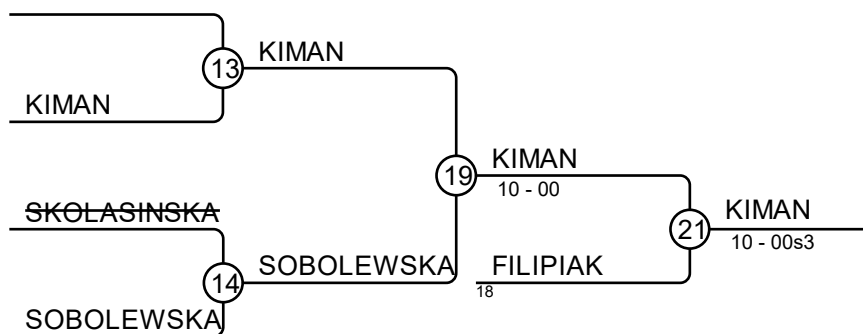
MU16-52

Competitors: 11



Results

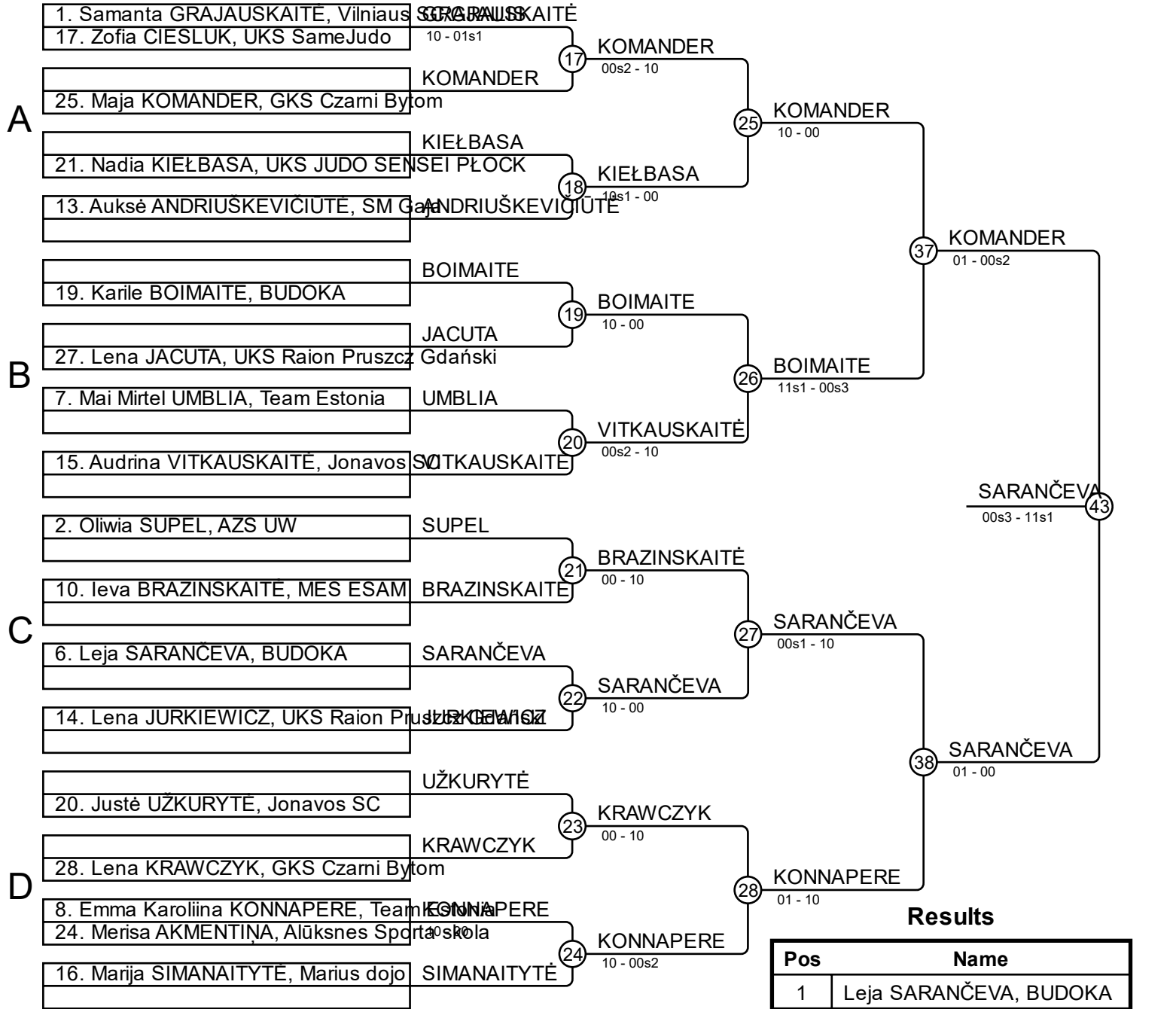
Pos	Name
1	Karolina KONONIUK, UKS SameJudo
2	Ilona GÓRECKA, UKS JUDO SENSI
3	Aleksandra KIMAN, GKS Czarni Bytom
3	Monika GAIGALAITĖ, BUDOKA
5	Gabriela FILIPIAK, KS Gwardia Biały
5	Margarita AVANESOVA, Team Eston
7	Dominika SOBOLEWSKA, UKS JUD
7	Irūna BUČINSKAITĖ, Panevėžio r. D



Budoka International tournament 2024.04.06

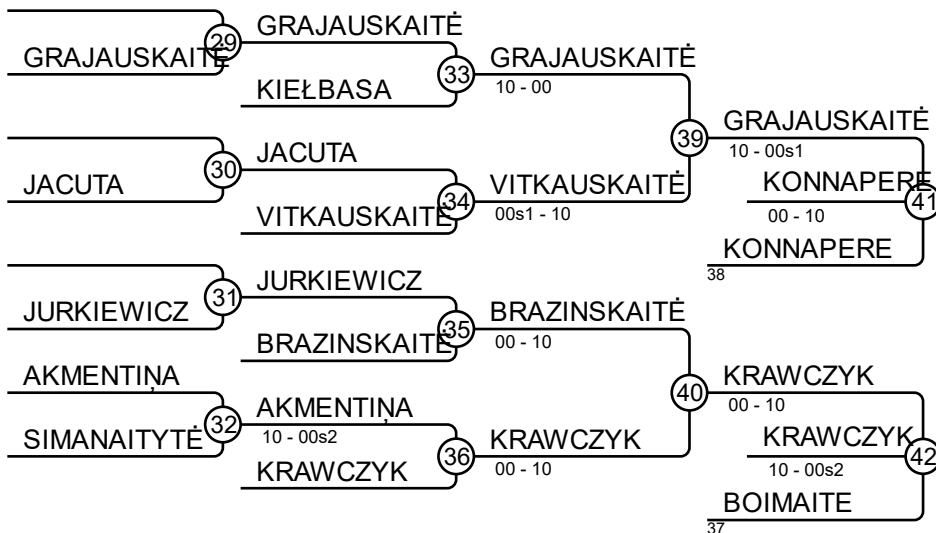
MU16-57

Competitors: 18



Results

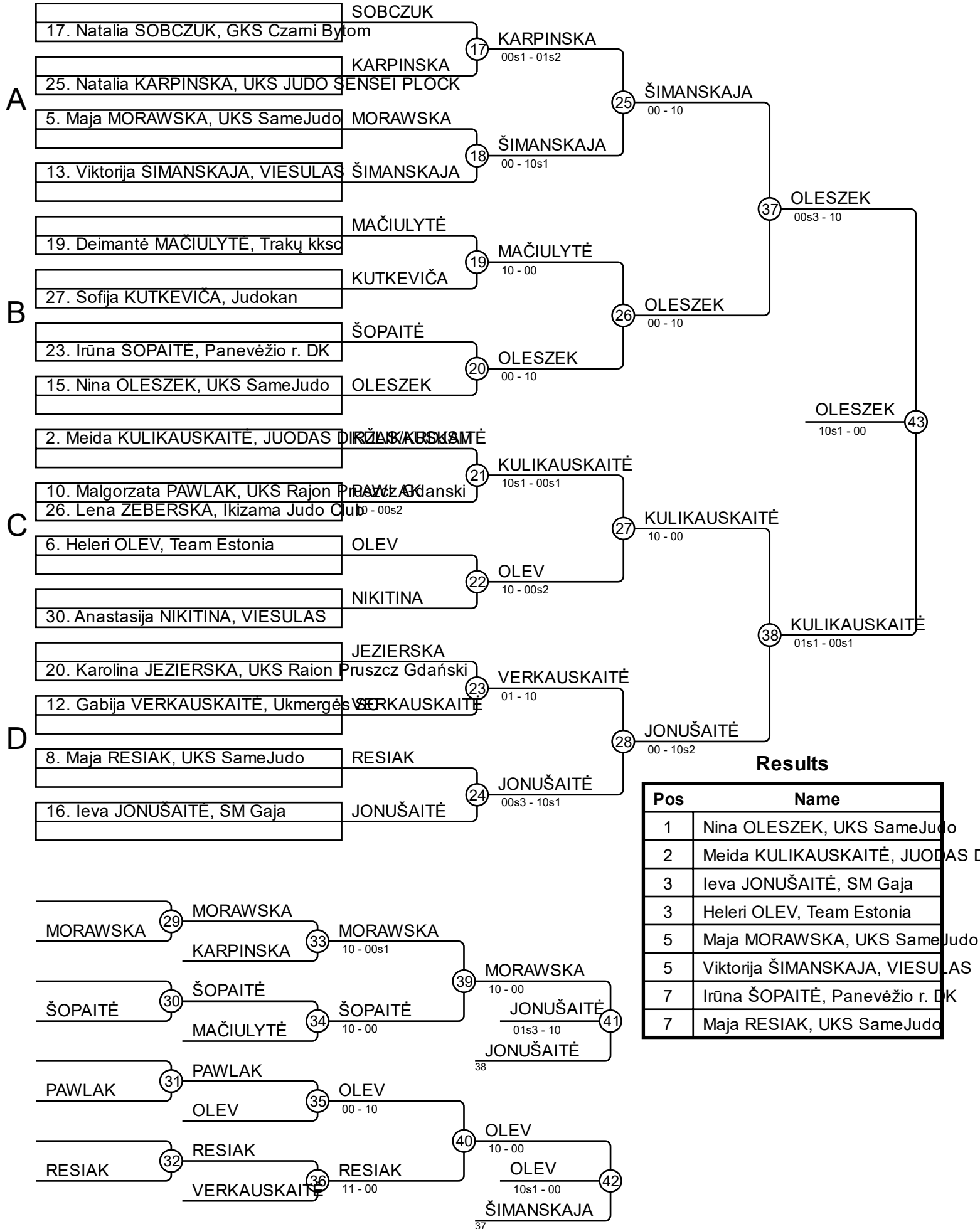
Pos	Name
1	Leja SARANČEVA, BUDOKA
2	Maja KOMANDER, GKS Czarni Bytom
3	Emma Karoliina KONNAPERĖ, Team Estonia
3	Lena KRAWCZYK, GKS Czarni Bytom
5	Samanta GRAJAUSKAITE, Vilniaus SC
5	Karile BOIMAITE, BUDOKA
7	Audrina VITKAUSKAITE, Jonavos SC
7	Ieva BRAZINSKAITE, MES ESAM



Budoka International tournament 2024.04.06

MU16-63

Competitors: 17



Budoka International tournament 2024.04.06

MU16-70

Competitors

Competitors: 5

#	Name	Grade	Club	1	2	3	4	5	Wins	Pts	Pos
1	Augustē SINKEVIČIŪTĒ	?	BUDOKA				10		1	10	4
2	Wiktorija WYCECH	?	UKS SameJudo	10		10	10		3	30	2
3	Rēzija SUPE	?	Alūksnes Sporta skola	10			10		2	20	3
4	Judrē MIKOLAITYTĒ	?	MES ESAM						0	0	5
5	Viktorija RAGAUSKAITĒ	?	DRAUGYSTĒ	10	10	10	10		4	40	1

Matches

Match	White	Blue	Result	Time
1	Judrē MIKOLAITYTĒ 4 5	Viktorija RAGAUSKAITĒ	00-10	0:34
2	Augustē SINKEVIČIŪTĒ 1 2	Wiktorija WYCECH	01-10	0:42
3	Rēzija SUPE 3 4	Judrē MIKOLAITYTĒ	10-00	0:27
4	Augustē SINKEVIČIŪTĒ 1 5	Viktorija RAGAUSKAITĒ	00s1-10	1:23
5	Wiktorija WYCECH 2 3	Rēzija SUPE	10-00	0:17
6	Augustē SINKEVIČIŪTĒ 1 4	Judrē MIKOLAITYTĒ	11-00s1	1:03
7	Rēzija SUPE 3 5	Viktorija RAGAUSKAITĒ	00-10	0:22
8	Wiktorija WYCECH 2 4	Judrē MIKOLAITYTĒ	10-01	0:50
9	Augustē SINKEVIČIŪTĒ 1 3	Rēzija SUPE	00-10	0:08
10	Wiktorija WYCECH 2 5	Viktorija RAGAUSKAITĒ	00-10	0:15

Results

Pos	Name
1	Viktorija RAGAUSKAITĒ, DRAUGYSTĒ
2	Wiktorija WYCECH, UKS SameJudo
3	Rēzija SUPE, Alūksnes Sporta skola
4	Augustē SINKEVIČIŪTĒ, BUDOKA
5	Judrē MIKOLAITYTĒ, MES ESAM

Budoka International tournament 2024.04.06

MU16+70

Competitors

Competitors: 3

#	Name	Grade	Club	1	2	3	Wins	Pts	Pos
1	Lauma Loreta CERA	?	KYODAI		10	10	2	20	1
2	Marija VOITENKO	?	VIESULAS			10	1	10	2
3	Polina BUKSHA	?	Marius dojo				0	0	3

Matches

Match	White			Blue	Result	Time
1	Lauma Loreta CERA	1	2	Marija VOITENKO	10-00s2	2:30
2	Lauma Loreta CERA	1	3	Polina BUKSHA	10-00s2	0:29
3	Marija VOITENKO	2	3	Polina BUKSHA	10-00	0:07

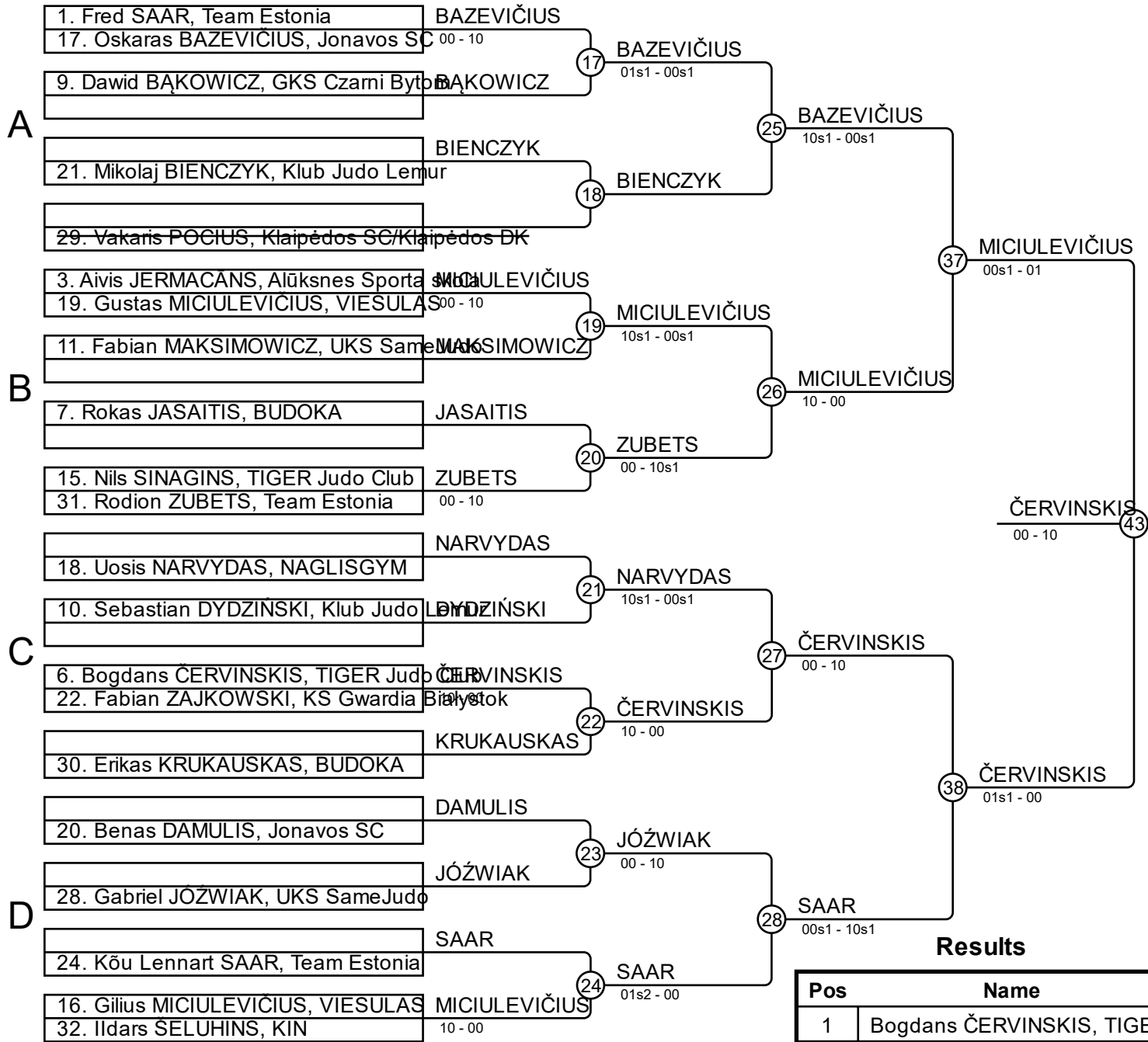
Results

Pos	Name
1	Lauma Loreta CERA, KYODAI
2	Marija VOITENKO, VIESULAS
3	Polina BUKSHA, Marius dojo

Budoka International tournament 2024.04.06

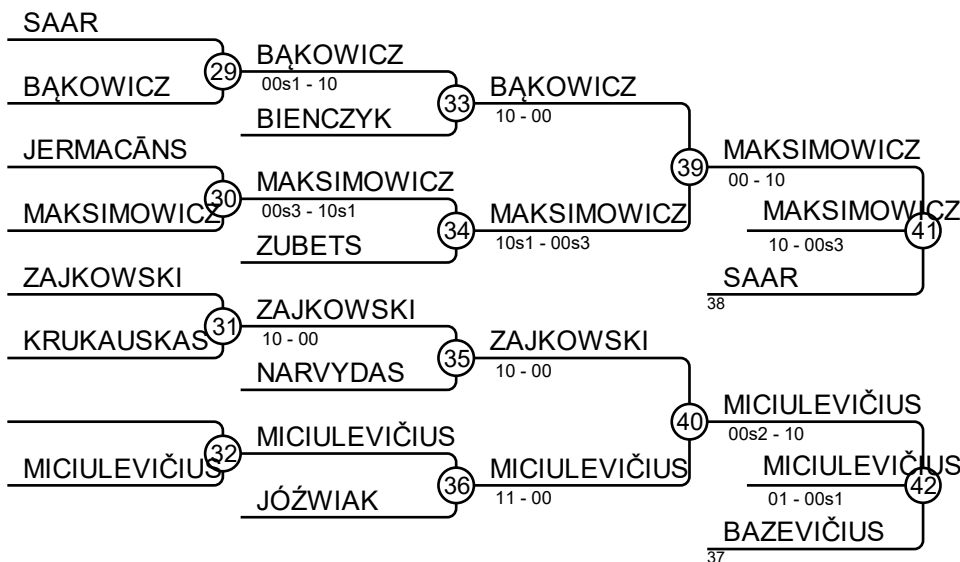
BU16-42

Competitors: 21



Results

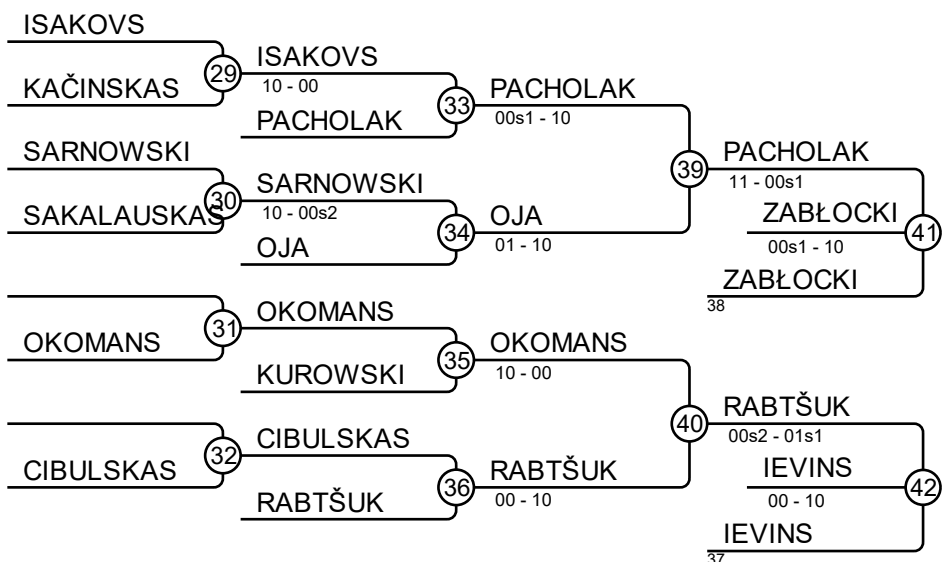
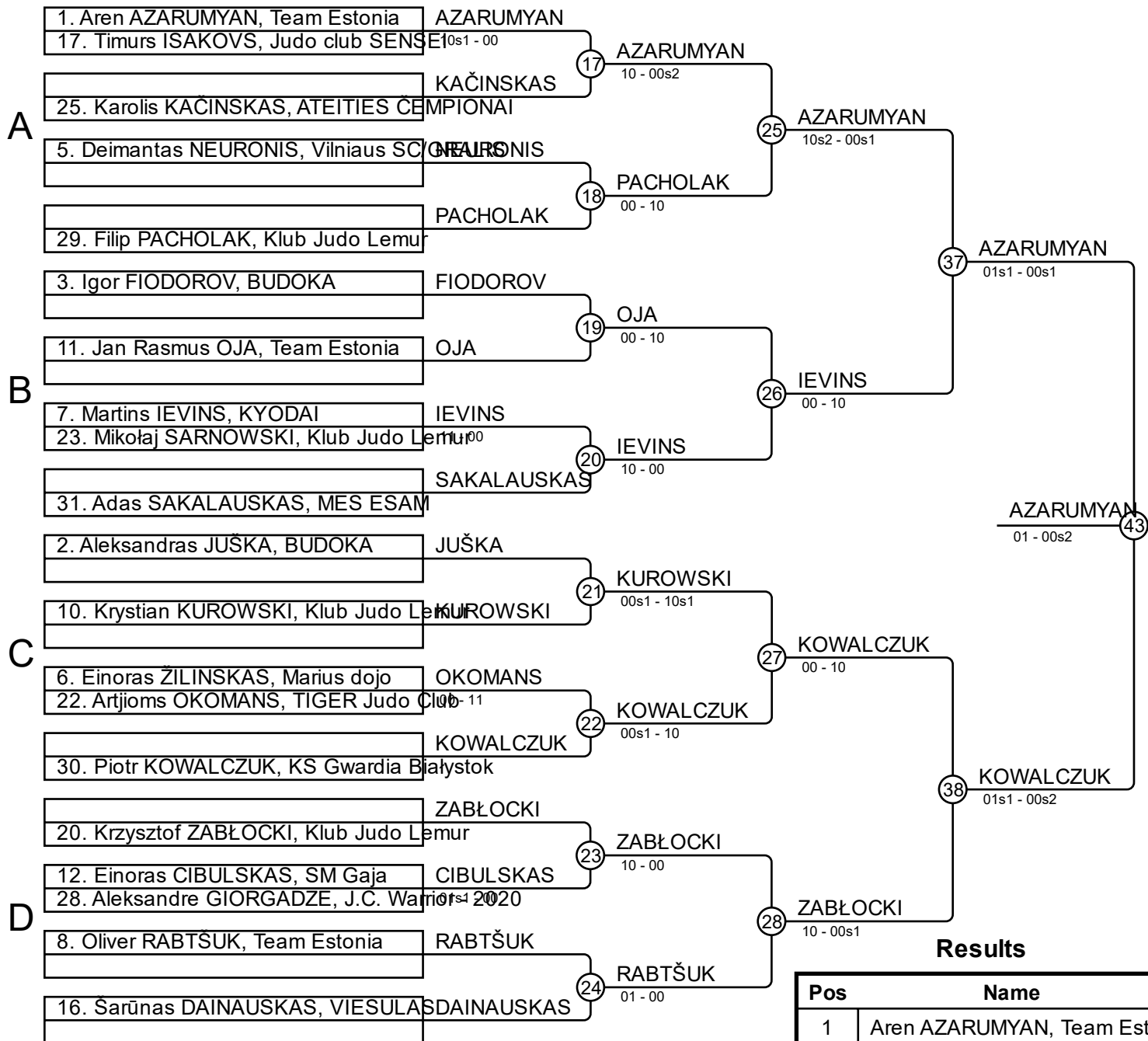
Pos	Name
1	Bogdans ČERVINSKIS, TIGER Judo Białystok
2	Gustas MICIULEVIČIUS, VIESULAS
3	Fabian MAKSIMOWICZ, UKS SameJudo
3	Gilius MICIULEVIČIUS, VIESULAS
5	Kōu Lennart SAAR, Team Estonia
5	Oskaras BAZEVIČIUS, Jonavos SC
7	Dawid BAŁKOWICZ, GKS Czarni Bytom
7	Fabian ZAJKOWSKI, KS Gwardia Białystok



Budoka International tournament 2024.04.06

BU16-46

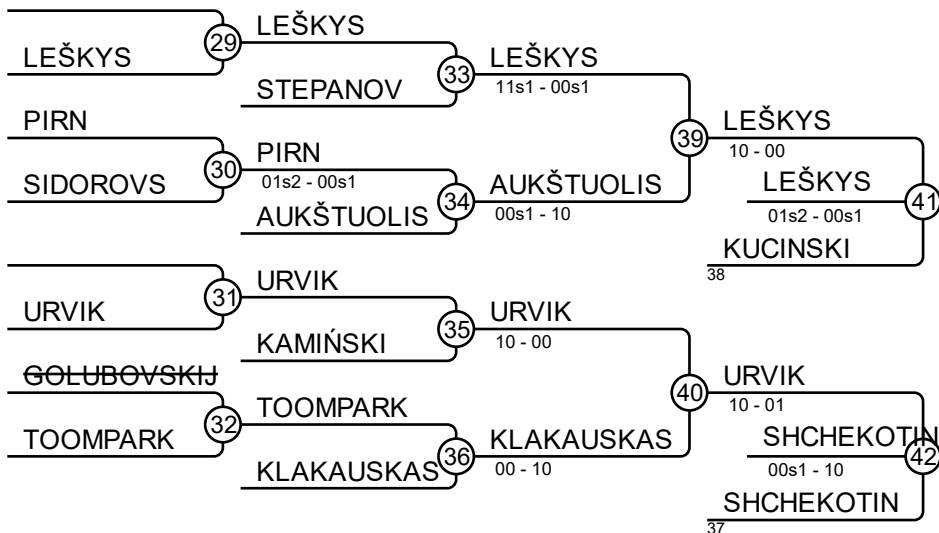
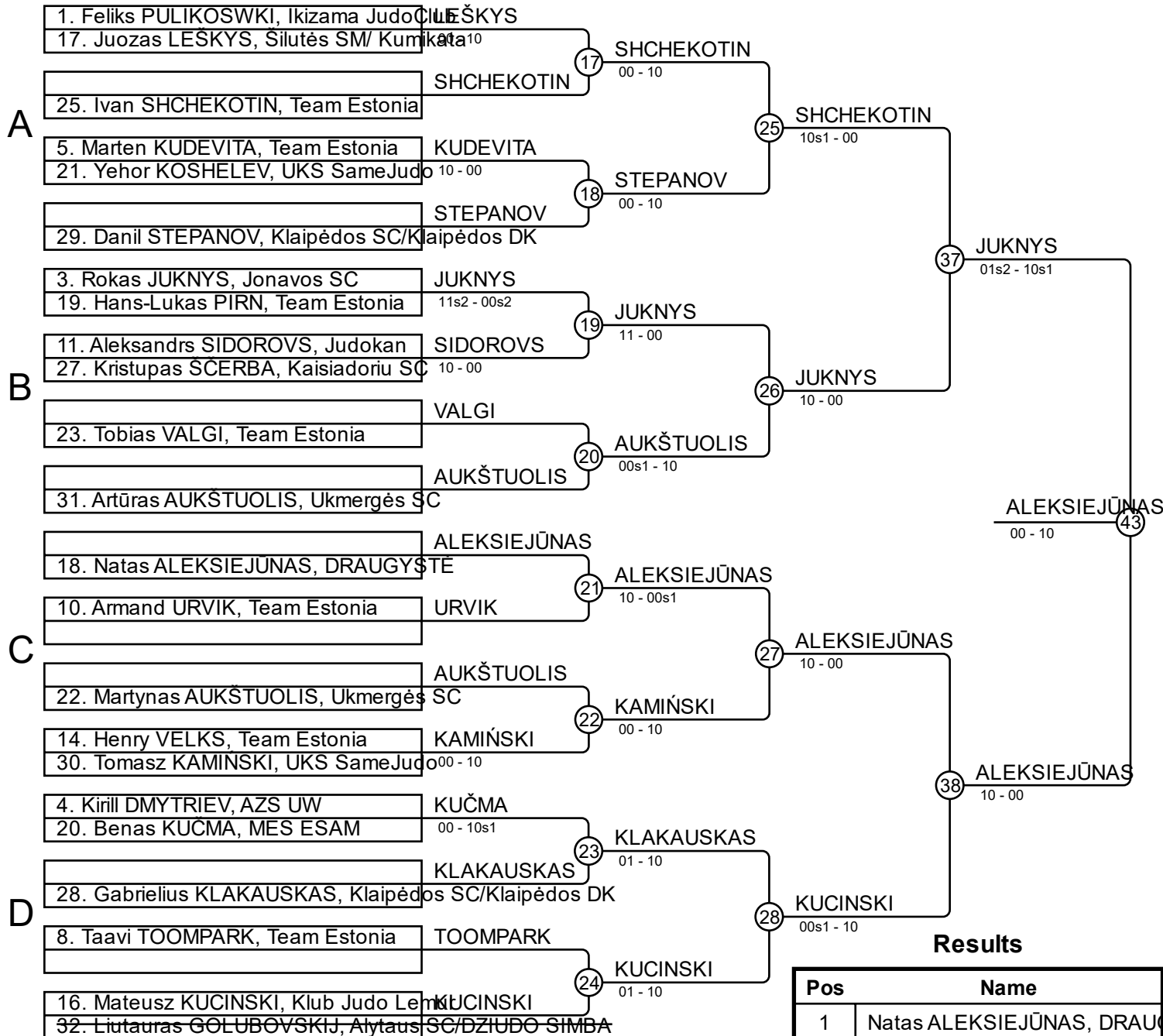
Competitors: 20



Budoka International tournament 2024.04.06

BU16-50

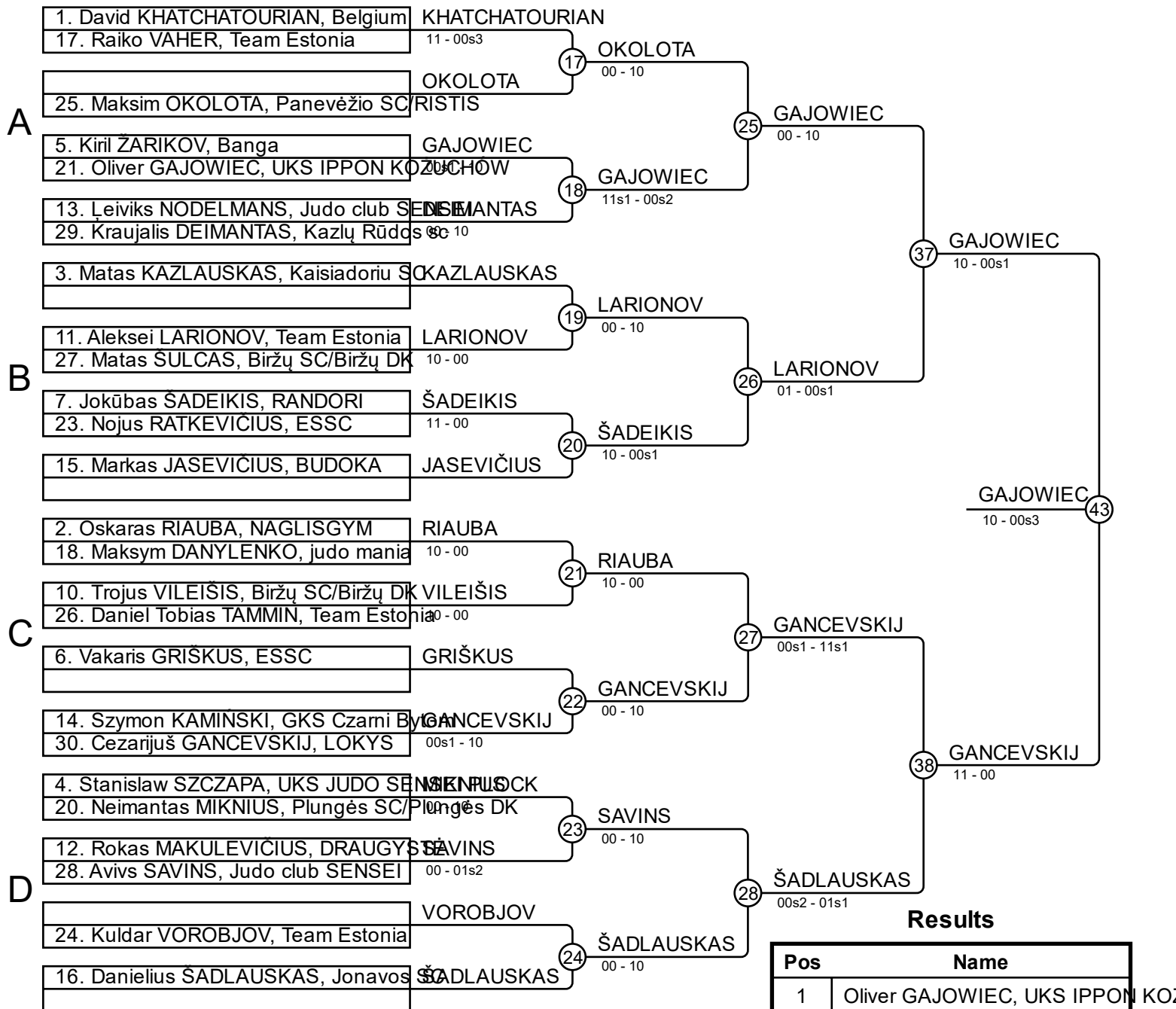
Competitors: 23



Budoka International tournament 2024.04.06

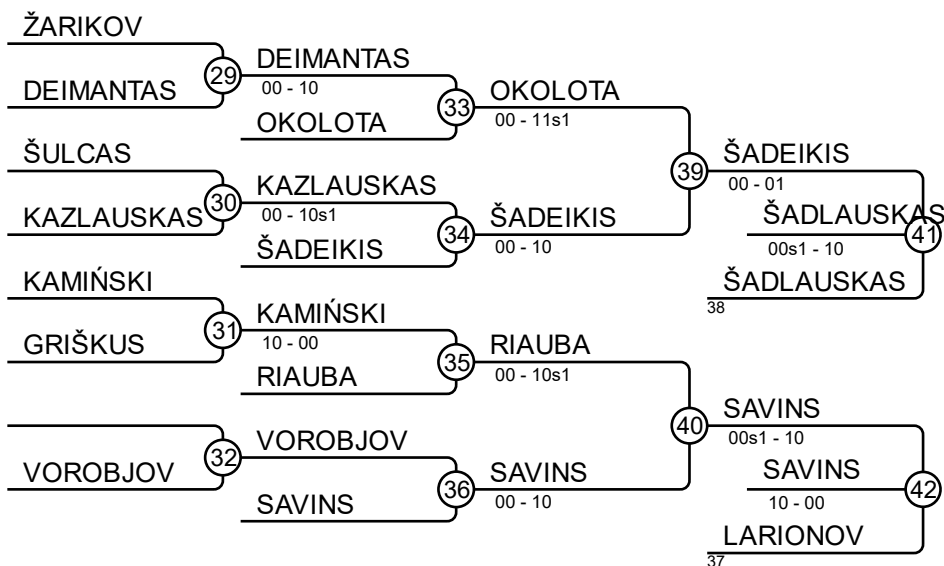
BU16-60

Competitors: 26



Results

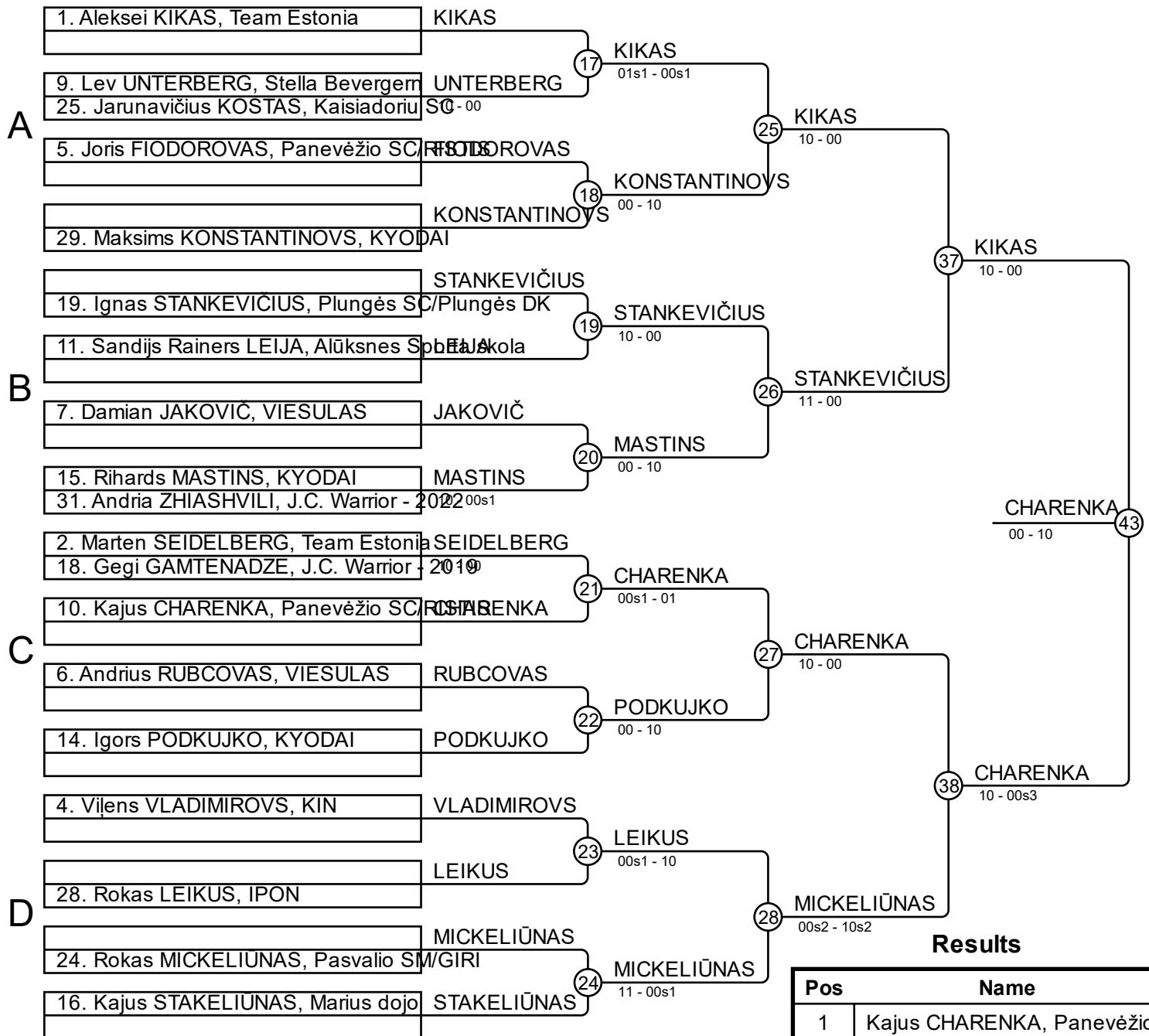
Pos	Name
1	Oliver GAJOWIEC, UKS IPPON KOZUCHOW
2	Cezarijuš GANCEVSKIJ, LOKYS
3	Danielius ŠADLAUSKAS, Jonavos SC
3	Avivs SAVINS, Judo club SENSEI
5	Jokūbas ŠADEIKIS, RANDORI
5	Aleksei LARIONOV, Team Estonia
7	Maksim OKOLOTA, Panevėžio SC/RANDORI
7	Oskaras RIAUBA, NAGLISGYM



Budoka International tournament 2024.04.06

BU16-73

Competitors: 19



Results

Pos	Name
1	Kajus CHARENKA, Panevėžio SC/R
2	Aleksei KIKAS, Team Estonia
3	Maksims KONSTANTINOVVS, KYODAI
3	Ignas STANKEVIČIUS, Plungės SC/
5	Rokas MICKELIŪNAS, Pasvalio SM/
5	Marten SEIDELBERG, Team Estonia
7	Rihards MASTINS, KYODAI
7	Rokas LEIKUS, IPON

Budoka International tournament 2024.04.06

BU16-81

Competitors: 11

