

Klaipėdos Čempionatas 30-09-2023

BU12-22

Competitors

Competitors: 3

#	Name	Grade	Club	1	2	3	Wins	Pts	Pos
1	Vėjas BOČKOVAS	?	DRAUGYSTĖ		10	10	2	20	1
2	Eljotas ZAREMBA	?	DK KUMIKATA			10	1	10	2
3	Tautvilas PETRULEVIČIUS	?	Klaipėdos SC/Klaipėdos DK				0	0	3

Matches

Match	White			Blue	Result	Time
1	Vėjas BOČKOVAS	1	2	Eljotas ZAREMBA	10-00	1:41
2	Vėjas BOČKOVAS	1	3	Tautvilas PETRULEVIČIUS	10-00	0:21
3	Eljotas ZAREMBA	2	3	Tautvilas PETRULEVIČIUS	10-00	0:52

Results

Pos	Name
1	Vėjas BOČKOVAS, DRAUGYSTĖ
2	Eljotas ZAREMBA, DK KUMIKATA
3	Tautvilas PETRULEVIČIUS, Klaipėdos SC/Klaipėdos DK

Klaipėdos Čempionatas 30-09-2023

BU12-24

Competitors

Competitors: 4

#	Name	Grade	Club	1	2	3	4	Wins	Pts	Pos
1	Lukas ČEPULIS	?	BUDOKA		10	10	10	3	30	1
2	Jokūbas JUOZAITIS	?	BUDOKA				10	1	10	3
3	Pakalniškis MATĖJAS	?	DK KUMIKATA		1		10	2	11	2
4	Arentas PABEDINSKAS	?	DRAUGYSTĖ					0	0	4

Matches

Match	White	Grade	Blue	Grade	Result	Time
1	Lukas ČEPULIS	1	Jokūbas JUOZAITIS	2	11-00	0:28
2	Pakalniškis MATĖJAS	3	Arentas PABEDINSKAS	4	10-01	0:15
3	Lukas ČEPULIS	1	Pakalniškis MATĖJAS	3	10-00	0:20
4	Jokūbas JUOZAITIS	2	Arentas PABEDINSKAS	4	10-01	0:34
5	Lukas ČEPULIS	1	Arentas PABEDINSKAS	4	10-01	0:42
6	Jokūbas JUOZAITIS	2	Pakalniškis MATĖJAS	3	00-01s1	2:00

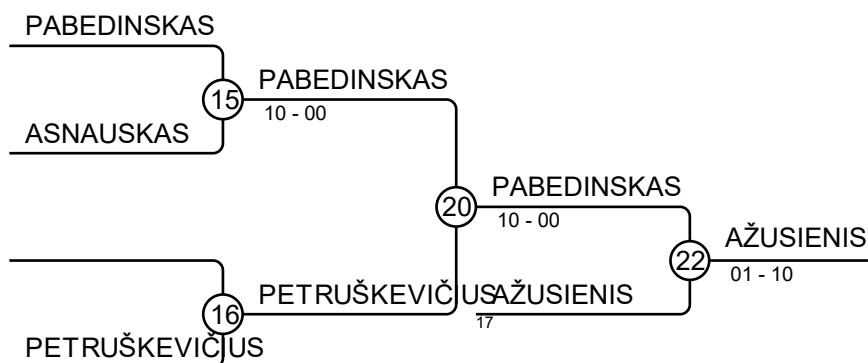
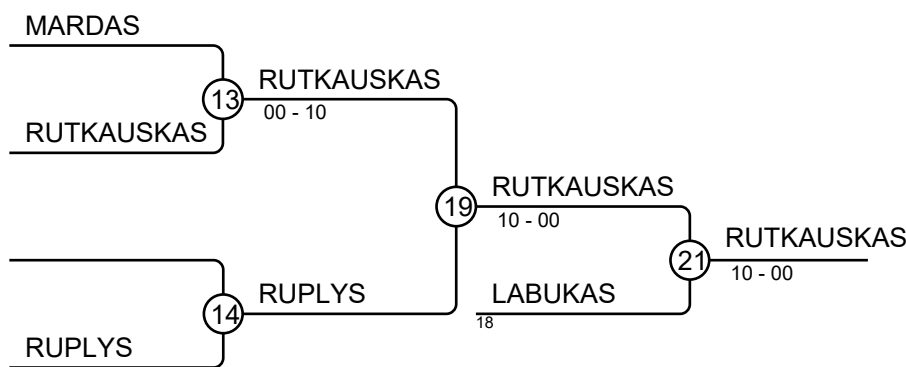
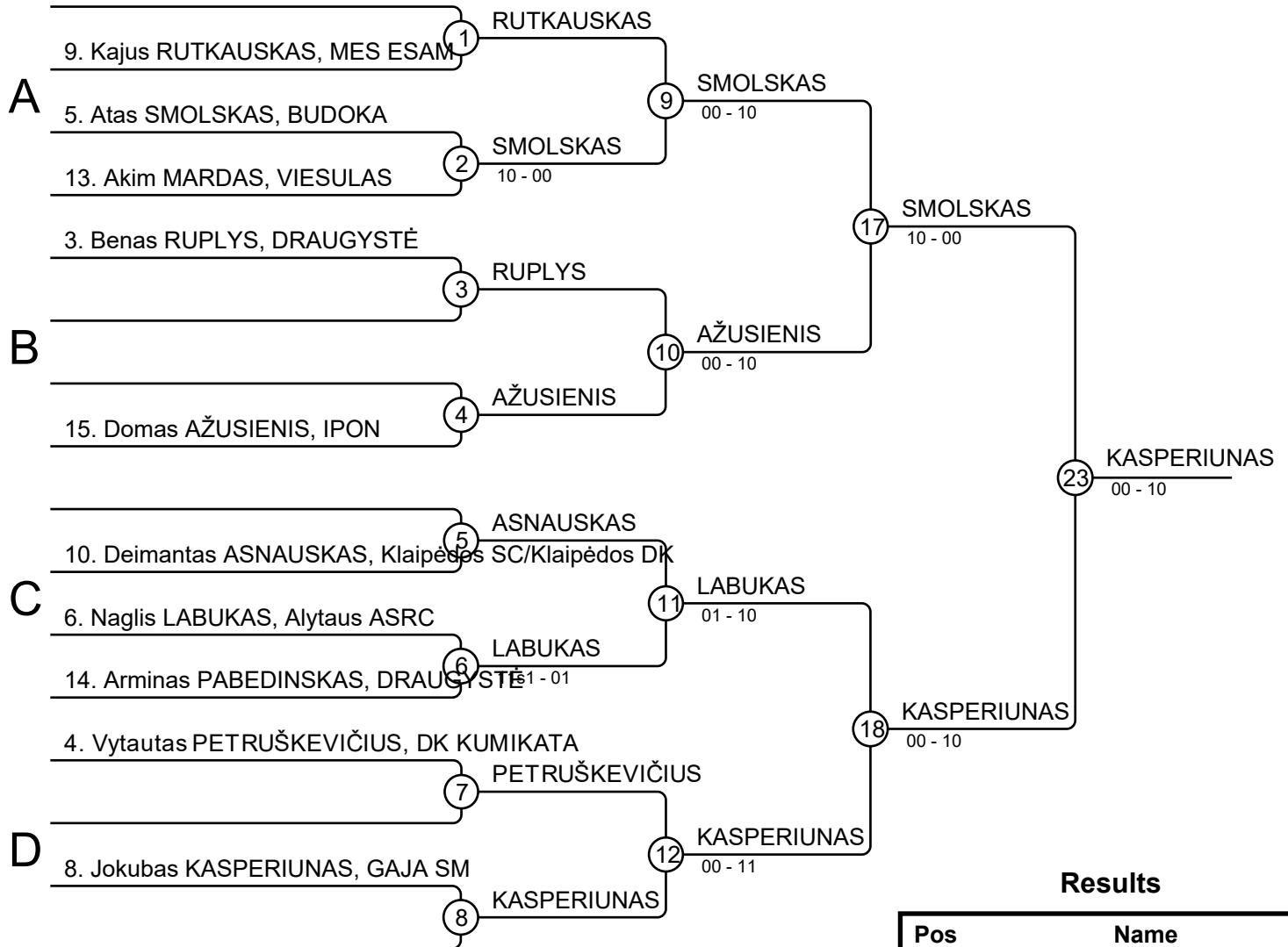
Results

Pos	Name
1	Lukas ČEPULIS, BUDOKA
2	Pakalniškis MATĖJAS, DK KUMIKATA
3	Jokūbas JUOZAITIS, BUDOKA
4	Arentas PABEDINSKAS, DRAUGYSTĖ

Klaipėdos Čempionatas 30-09-2023

BU12-27

Competitors: 10



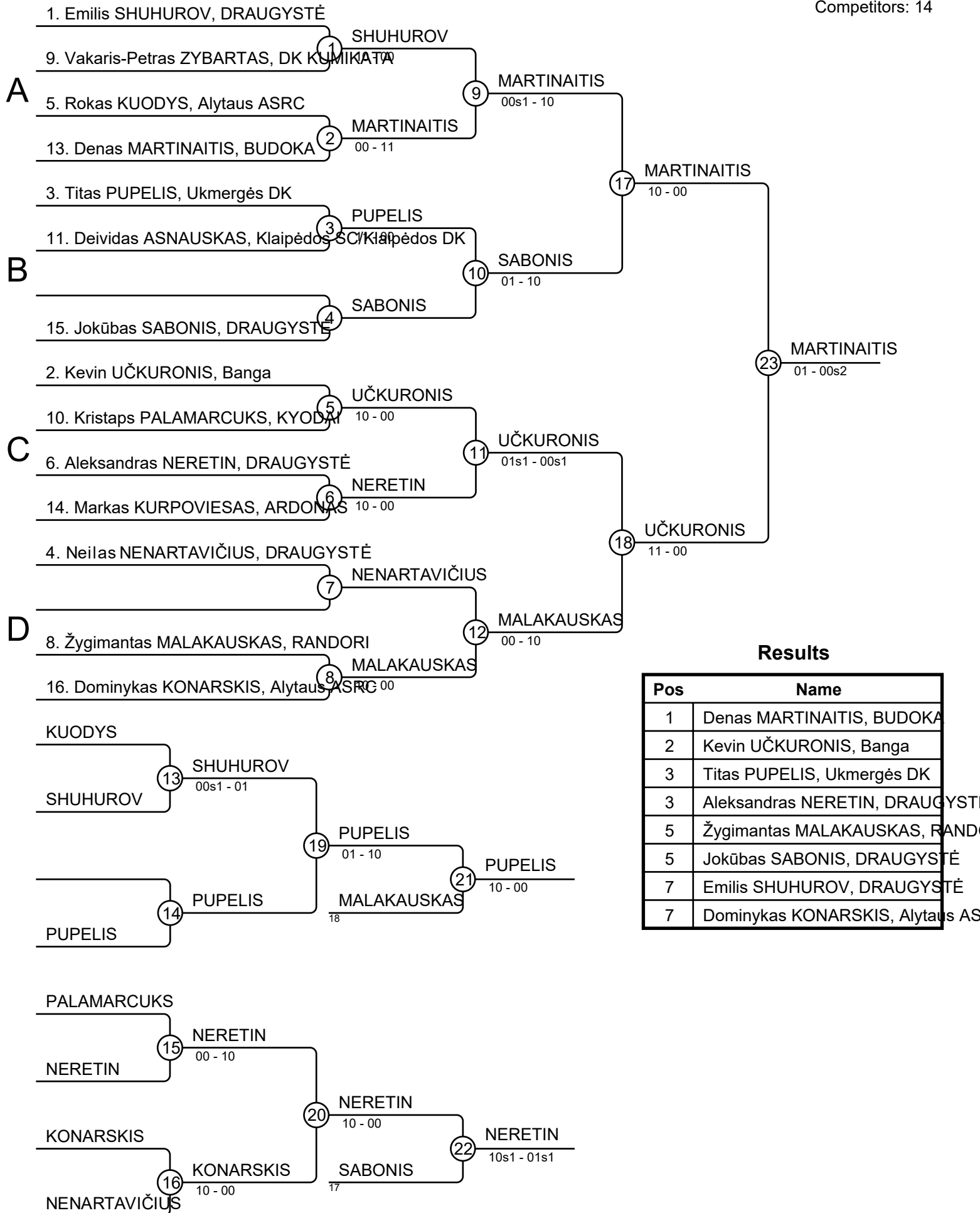
Results

Pos	Name
1	Jokubas KASPERIUNAS, GAJA SM
2	Atas SMOLSKAS, BUDOKA
3	Kajus RUTKAUSKAS, MES ESAM
3	Domas AŽUSIENIS, IPON
5	Naglis LABUKAS, Alytaus ASRC
5	Arminas PABEDINSKAS, DRAUGYSTĖ
7	Benas RUPLYŠ, DRAUGYSTĖ
7	Vytautas PETRUŠKEVIČIUS, DK KUMIKATA

Klaipėdos Čempionatas 30-09-2023

BU12-30

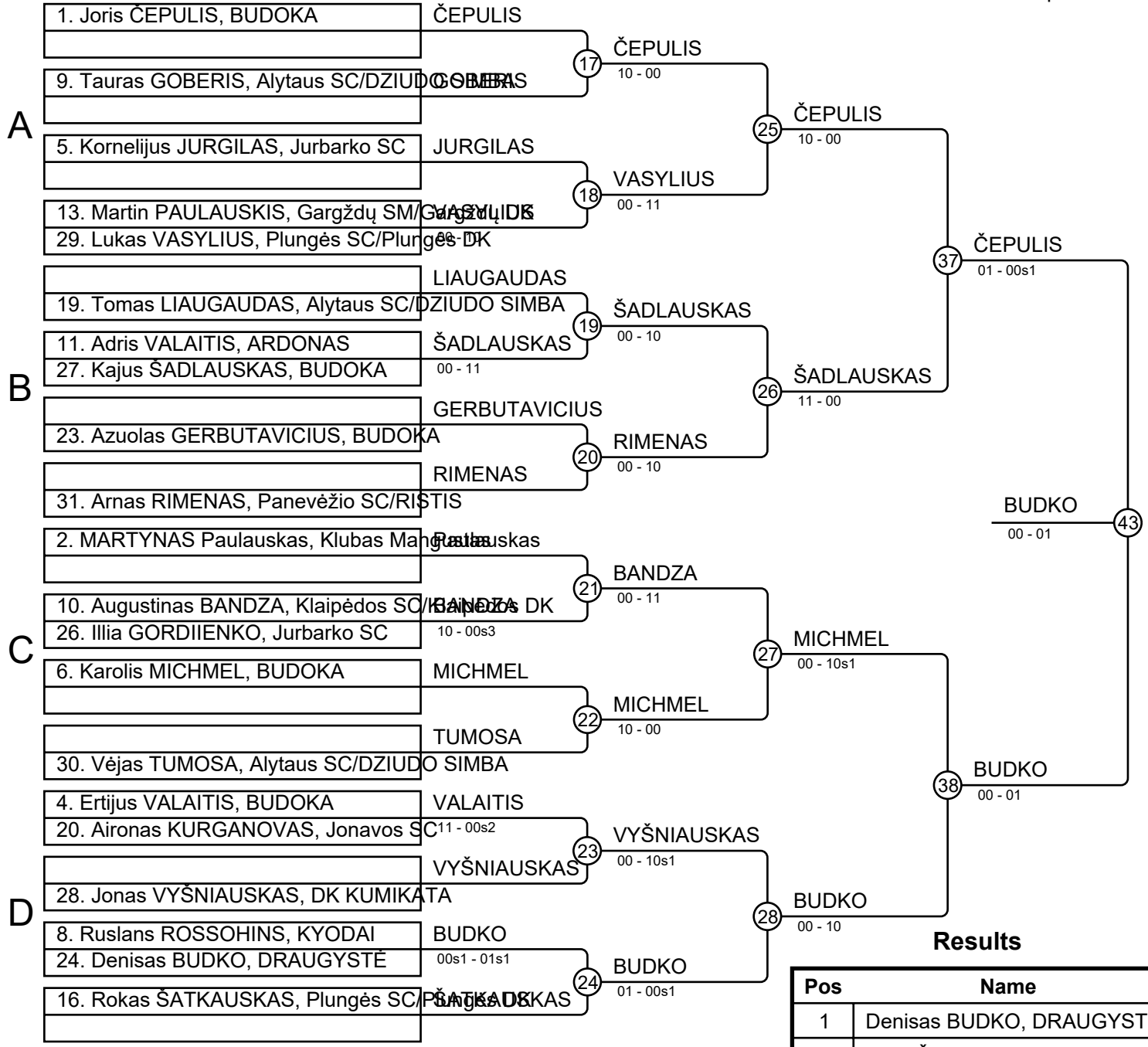
Competitors: 14



Klaipėdos Čempionatas 30-09-2023

BU12-34

Competitors: 21



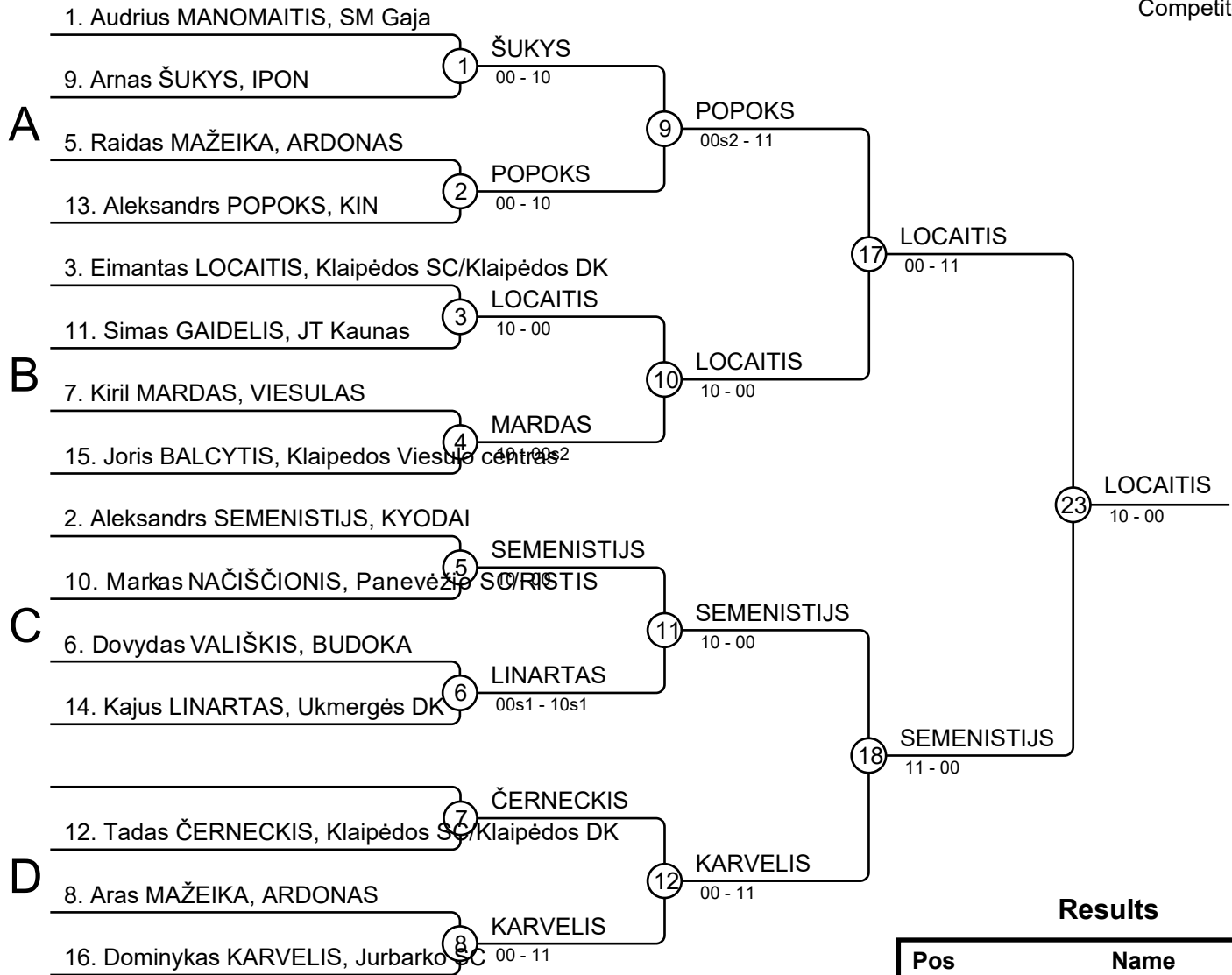
Results

Pos	Name
1	Denisas BUDKO, DRAUGYSTĖ
2	Joris ČEPULIS, BUDOKA
3	Karolis MICHMEL, BUDOKA
3	Ruslans ROSSOHINS, KYODAI
5	Tomas LIAUGAUDAS, Alytaus SC/DZIUDO SIMBA
5	Kajus ŠADLAUSKAS, BUDOKA
7	Tauras GOBERIS, Alytaus SC/DZIUDO SIMBA
7	Augustinas BANDZA, Klaipėdos SC/Klaipėdos DK

Klaipėdos Čempionatas 30-09-2023

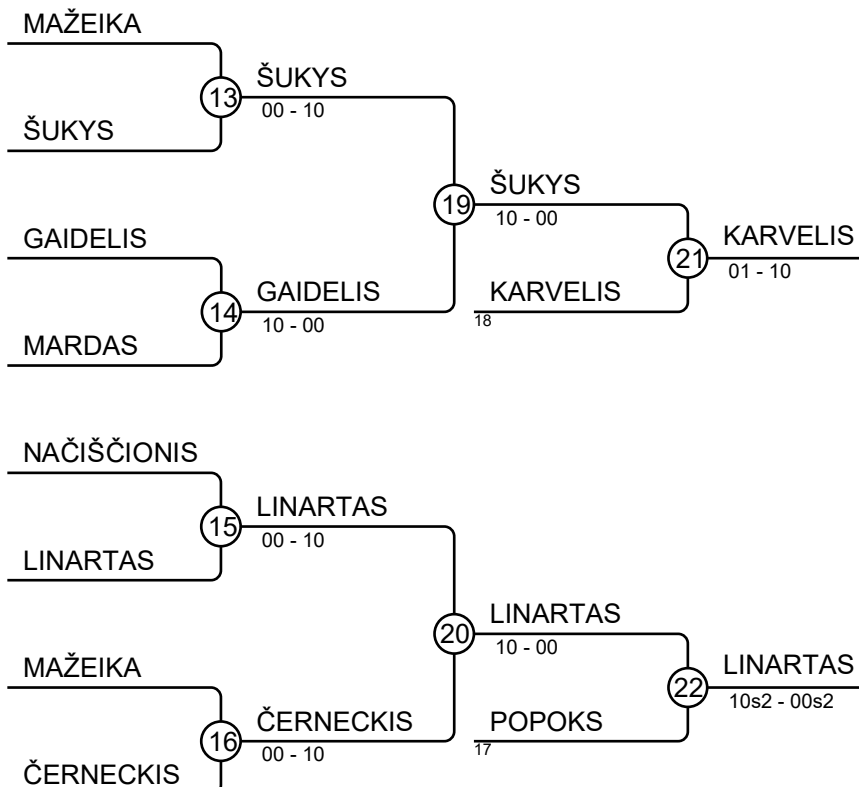
BU12-38

Competitors: 15



Results

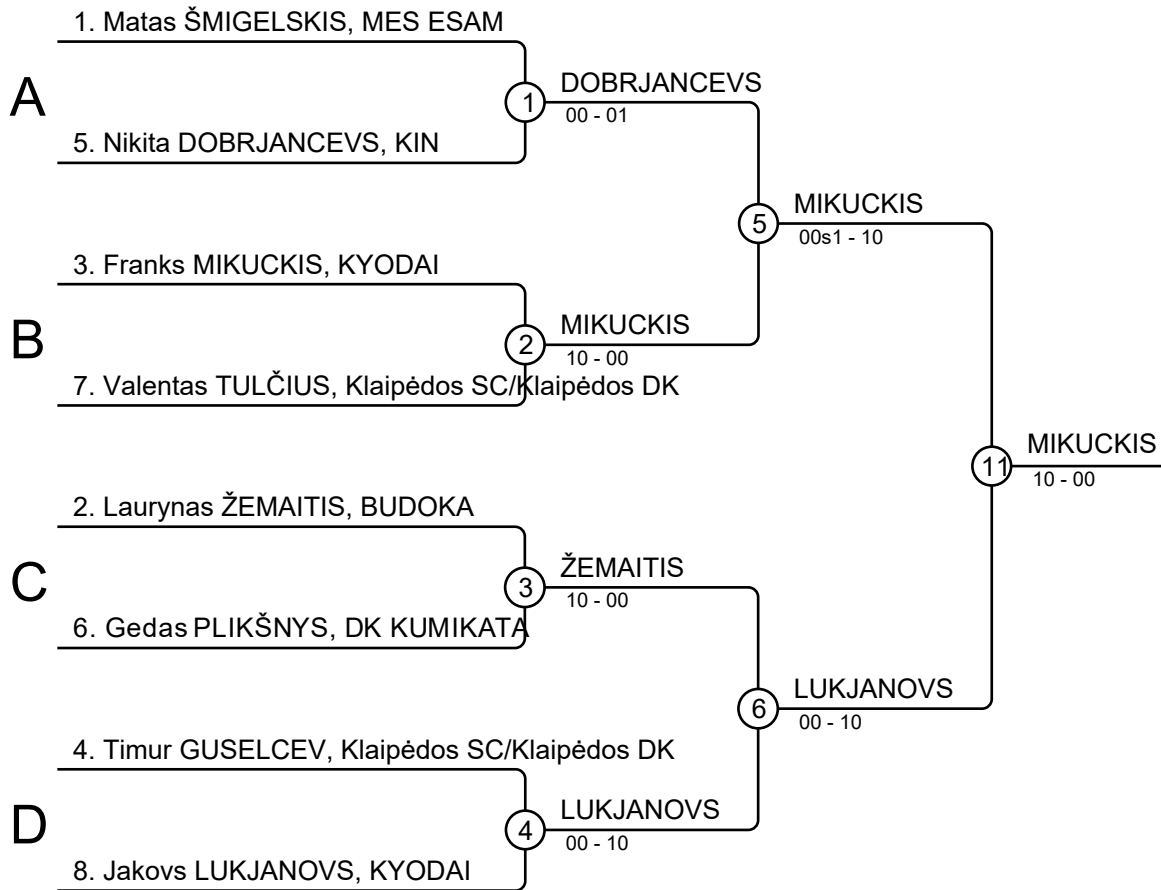
Pos	Name
1	Eimantas LOCAITIS, Klaipėdos SC/K
2	Aleksandrs SEMENISTIJS, KYODAI
3	Dominykas KARVELIS, Jurbarko SC
3	Kajus LINARTAS, Ukmergės DK
5	Arnas ŠUKYS, IPON
5	Aleksandrs POPOKS, KIN
7	Simas GAIDELIS, JT Kaunas
7	Tadas ČERNECKIS, Klaipėdos SC/K



Klaipėdos Čempionatas 30-09-2023

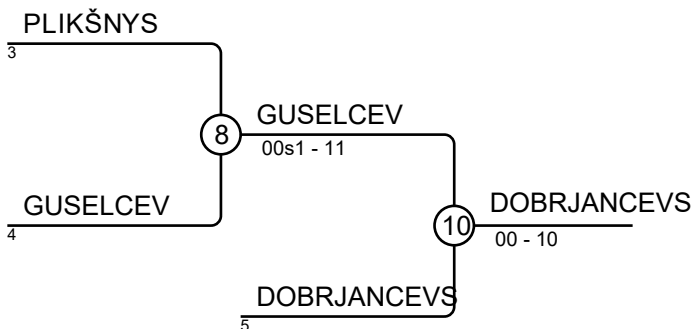
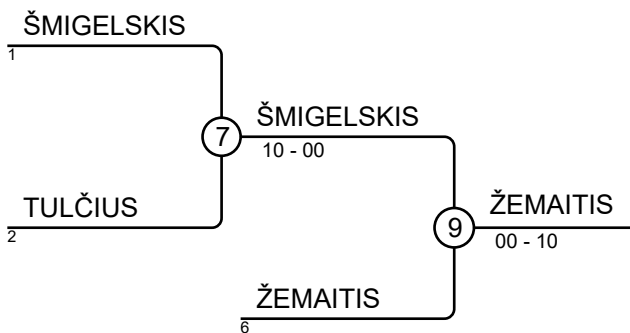
BU12-42

Competitors: 8



Results

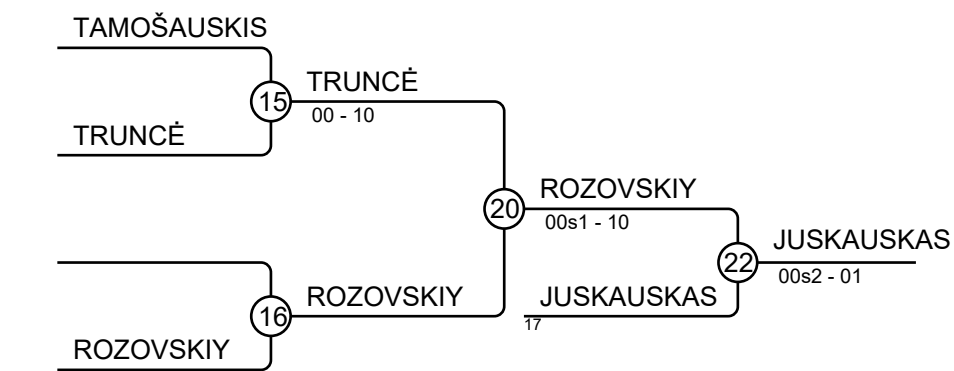
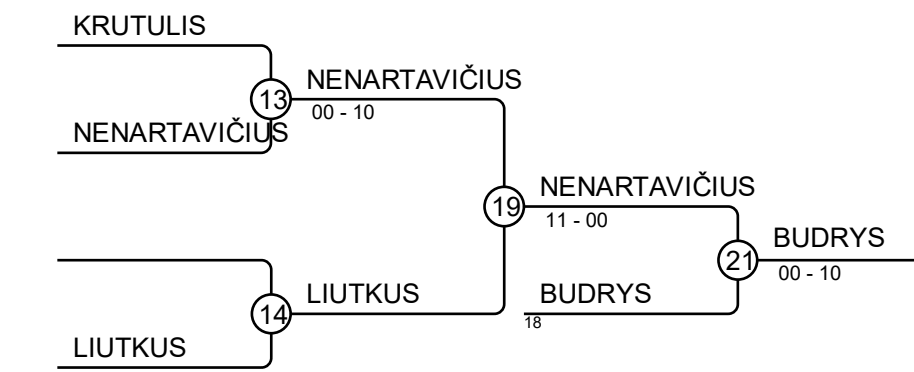
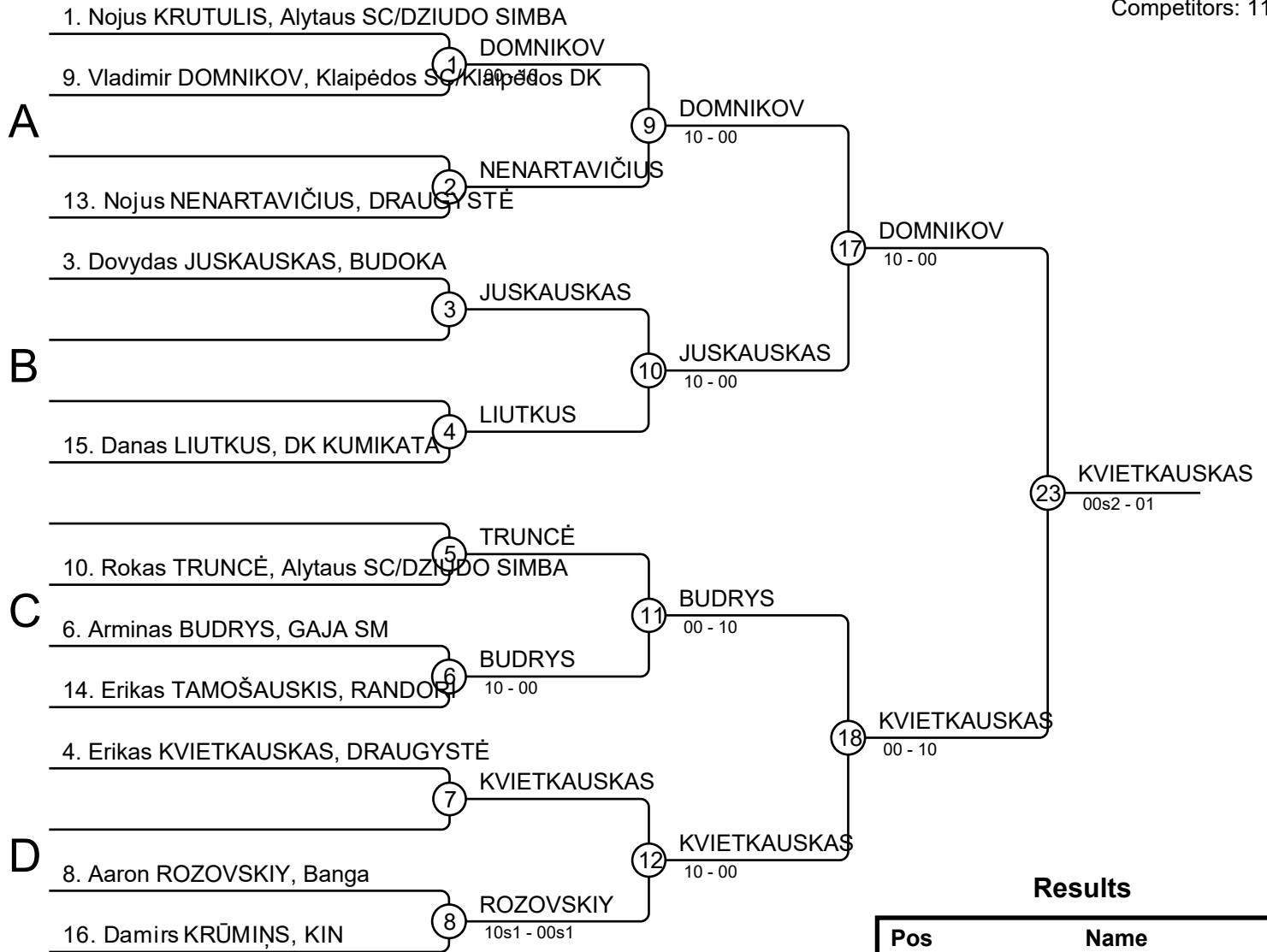
Pos	Name
1	Franks MIKUCKIS, KYODAI
2	Jakovs LUKJANOVS, KYODAI
3	Laurynas ŽEMAITIS, BUDOKA
3	Nikita DOBRJANCEVS, KIN
5	Matas ŠMIGELSKIS, MES ESAM
5	Timur GUSELCEV, Klaipėdos SC/Klaipėdos DK
7	Valentas TULČIUS, Klaipėdos SC/Klaipėdos DK
7	Gedas PLIKŠNYS, DK KUMIKATA



Klaipėdos Čempionatas 30-09-2023

BU12-46

Competitors: 11



Results

Pos	Name
1	Erikas KVIETKAUSKAS, DRAUGYSTĖ
2	Vladimir DOMNIKOV, Klaipėdos SC/Klaipėdos DK
3	Arminas BUDRYS, GAJA SM
3	Dovydas JUSKAUSKAS, BUDOKA
5	Nojus NENARTAVIČIUS, DRAUGYSTĖ
5	Aaron ROZOVSKIY, Banga
7	Danas LIUTKUS, DK KUMIKATA
7	Rokas TRUNCĖ, Alytaus SC/DZIUDO SIMBA

Klaipėdos Čempionatas 30-09-2023

BU12-50

Competitors

Competitors: 5

#	Name	Grade	Club	1	2	3	4	5	Wins	Pts	Pos
1	Jonas MIKENAS	?	Klaipėdos SC/Klaipėdos DK	DK	10	10	10	10	4	40	1
2	Vakaris KONTRIMAS	?	DK KUMIKATA				10		1	10	3
3	Oleg DUBUŠ	?	Klubas Mangustas		10		10	10	3	30	2
4	Benas PALIAKAS	?	Panevėžio SC/RISTIS					10	1	10	4
5	Jurgis BUTKUS	?	ARDONAS		1				1	1	5

Matches

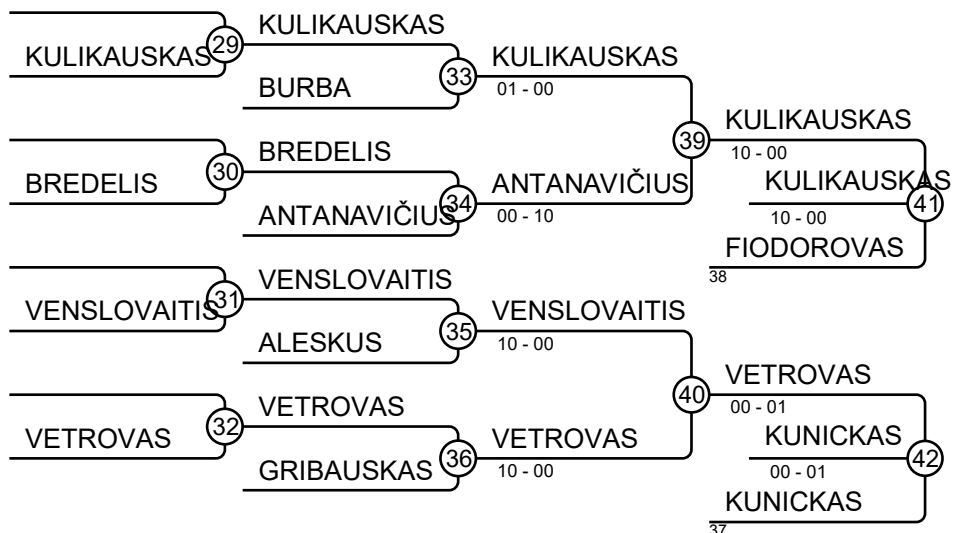
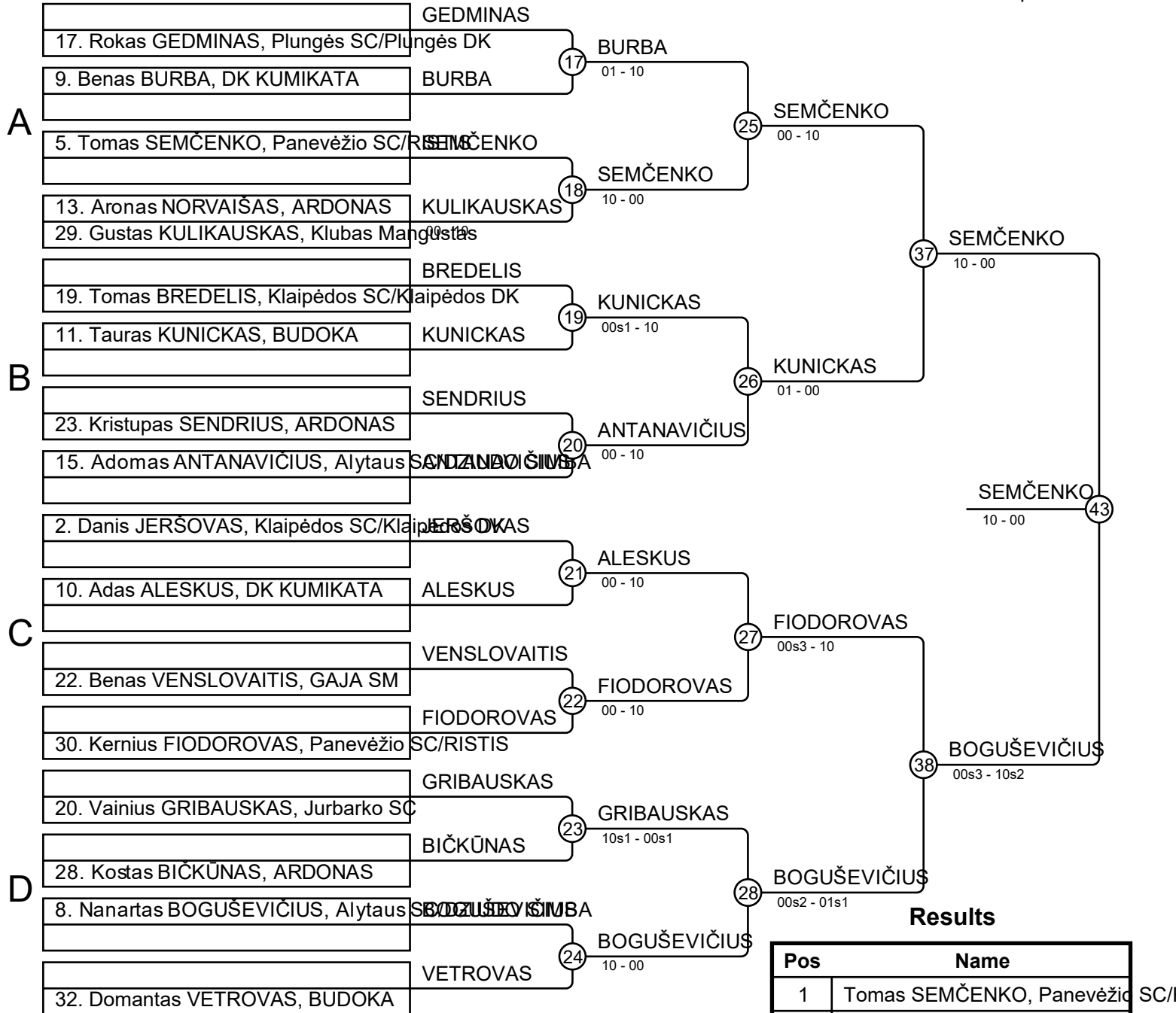
Match	White	Blue	Result	Time
1	Benas PALIAKAS 4 5	Jurgis BUTKUS	10s2-00s2	5:33
2	Jonas MIKENAS 1 2	Vakaris KONTRIMAS	10-00	0:08
3	Oleg DUBUŠ 3 4	Benas PALIAKAS	10-00	0:35
4	Jonas MIKENAS 1 5	Jurgis BUTKUS	10-00	0:28
5	Vakaris KONTRIMAS 2 3	Oleg DUBUŠ	00-10	0:14
6	Jonas MIKENAS 1 4	Benas PALIAKAS	10-00	0:06
7	Oleg DUBUŠ 3 5	Jurgis BUTKUS	11-00	0:30
8	Vakaris KONTRIMAS 2 4	Benas PALIAKAS	10-00s1	1:33
9	Jonas MIKENAS 1 3	Oleg DUBUŠ	10s1-00	0:49
10	Vakaris KONTRIMAS 2 5	Jurgis BUTKUS	00-01	2:00

Results

Pos	Name
1	Jonas MIKENAS, Klaipėdos SC/Klaipėdos DK
2	Oleg DUBUŠ, Klubas Mangustas
3	Vakaris KONTRIMAS, DK KUMIKATA
4	Benas PALIAKAS, Panevėžio SC/RISTIS
5	Jurgis BUTKUS, ARDONAS

Klaipėdos Čempionatas 30-09-2023 BU12+50

Competitors: 17



Klaipėdos Čempionatas 30-09-2023

BU14-30

Competitors

Competitors: 2

#	Name	Grade	Club	1	2	1	2	1	2	Wins	Pts	Pos
1	Paulius VALANČIUS	?	Klubas Mangustas							0	0	2
2	Stepcenko MIHAILS	?	KYODAI	10		10				2	20	1

Matches

Match	White	Blue	Result	Time
1	Paulius VALANČIUS 1 2	Stepcenko MIHAILS	00s2-10	2:09
2	Paulius VALANČIUS 1 2	Stepcenko MIHAILS	00-10	0:58
3	Paulius VALANČIUS 1 2	Stepcenko MIHAILS		

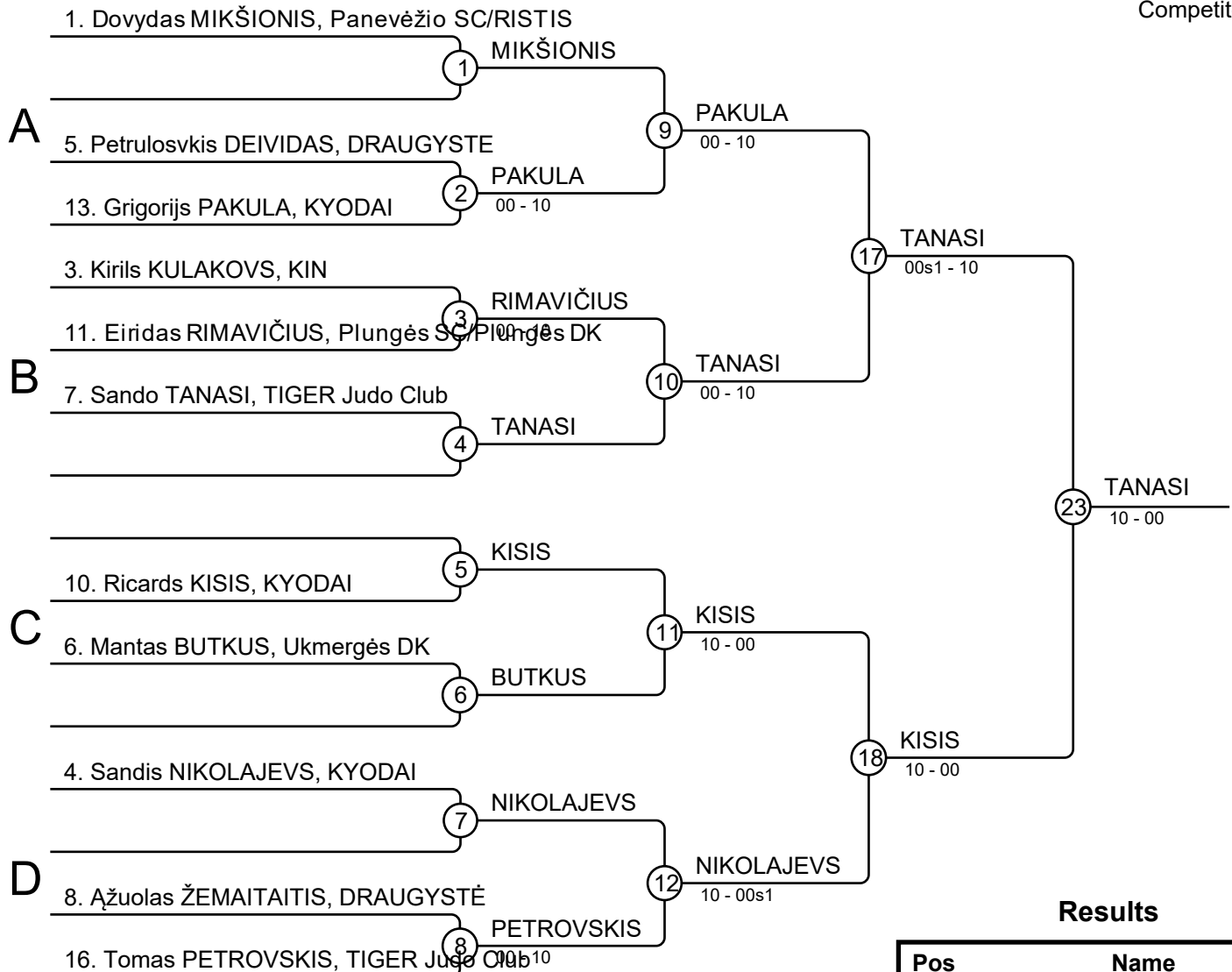
Results

Pos	Name
1	Stepcenko MIHAILS, KYODAI
2	Paulius VALANČIUS, Klubas Mangustas

Klaipėdos Čempionatas 30-09-2023

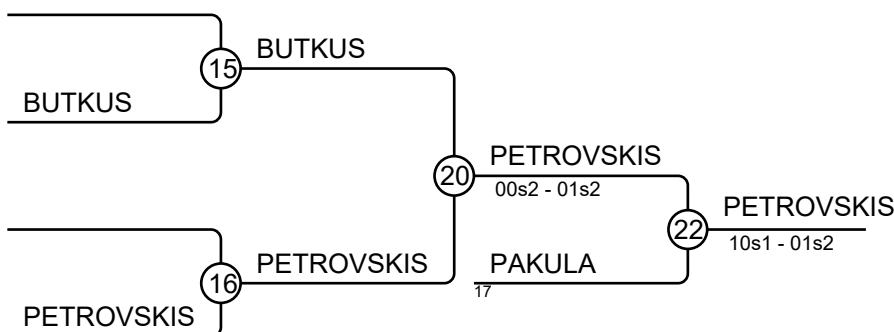
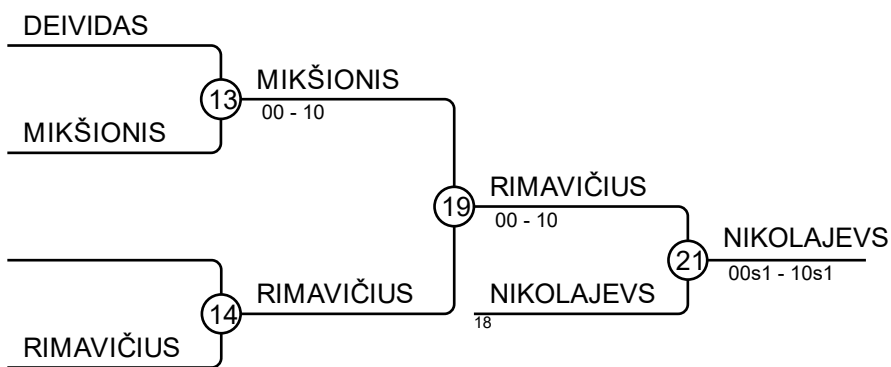
BU14-34

Competitors: 11



Results

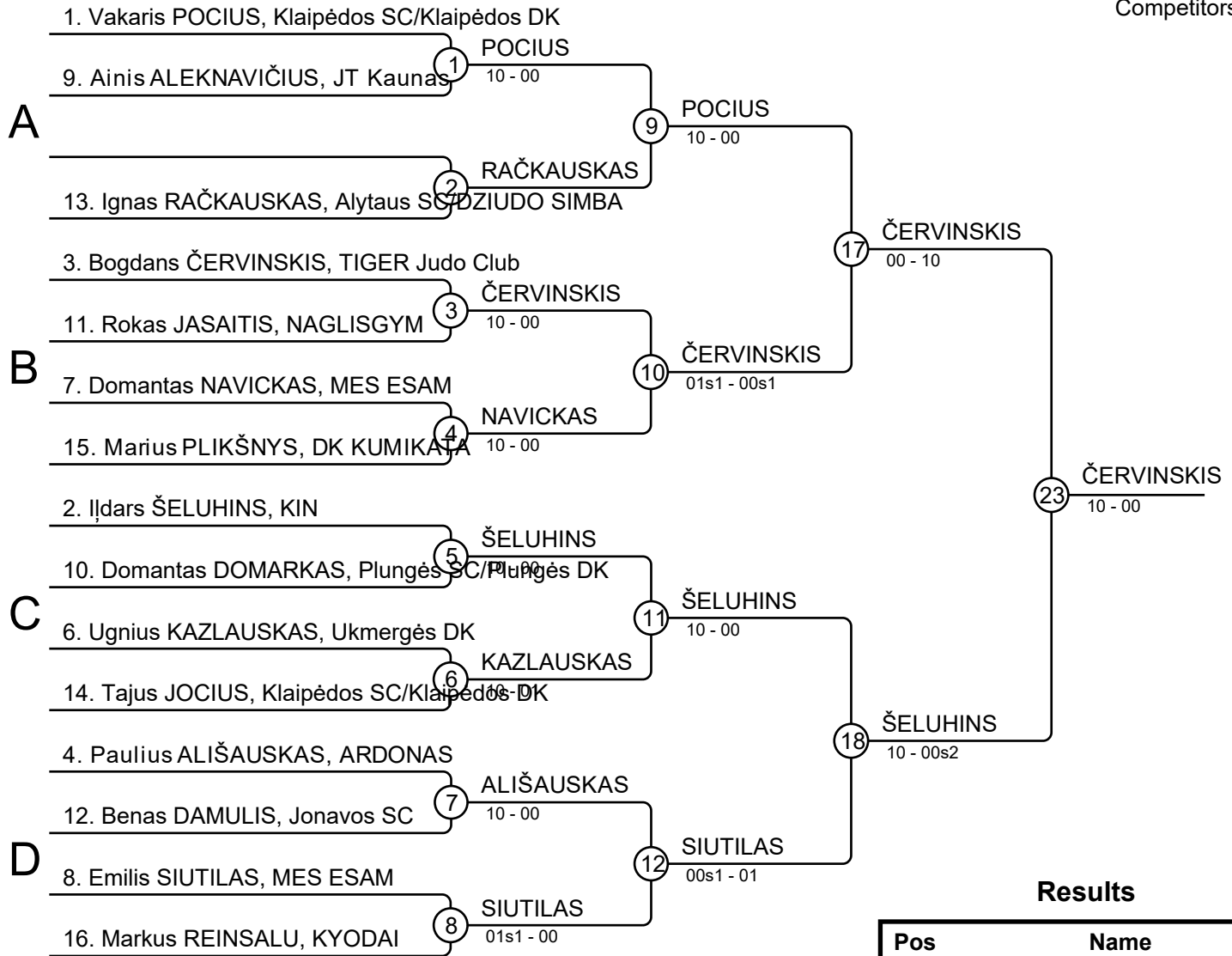
Pos	Name
1	Sando TANASI, TIGER Judo Club
2	Ricards KISIS, KYODAI
3	Sandis NIKOLAJEVS, KYODAI
3	Tomas PETROVSKIS, TIGER Judo Club
5	Eiridas RIMAVIČIUS, Plungės SC/Plungės DK
5	Grigorijus PAKULA, KYODAI
7	Dovydas MIKŠIONIS, Panevėžio SC/RISTIS
7	Mantas BUTKUS, Ukmergės DK



Klaipėdos Čempionatas 30-09-2023

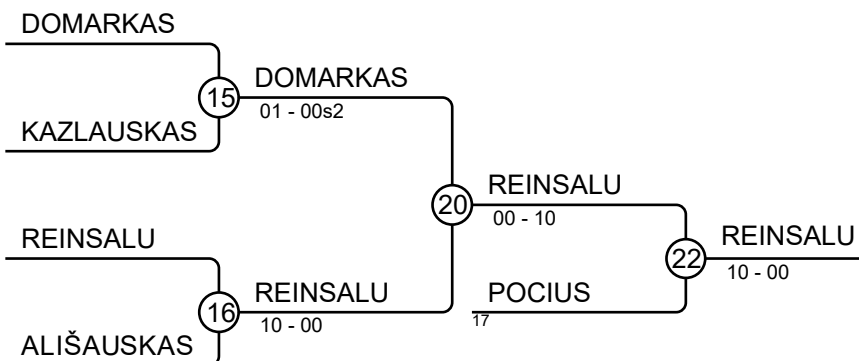
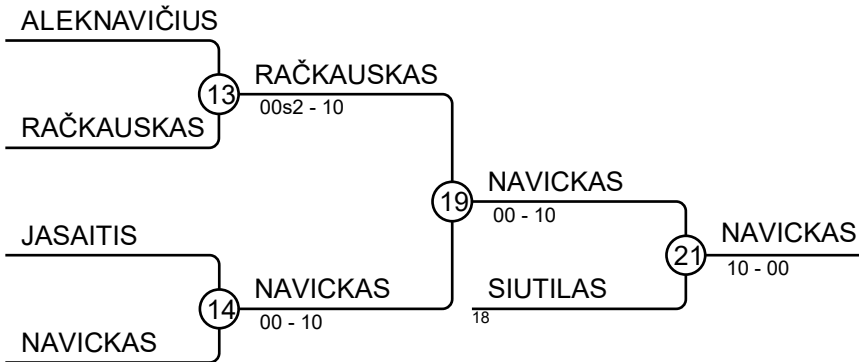
BU14-38

Competitors: 15



Results

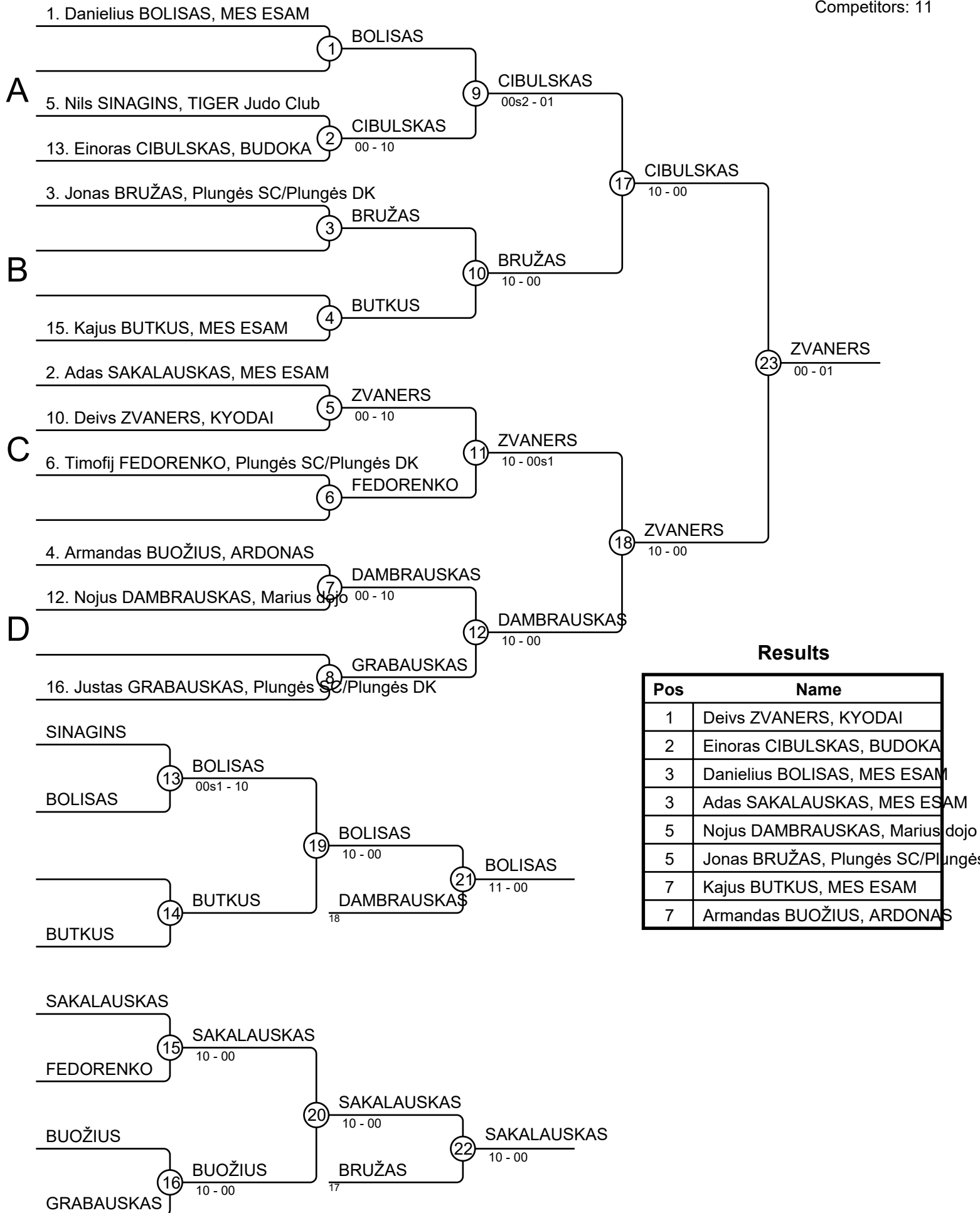
Pos	Name
1	Bogdans ČERVINSKIS, TIGER Judo Club
2	Ildars ŠELUHINS, KIN
3	Domantas NAVICKAS, MES ESAM
3	Markus REINSALU, KYODAI
5	Emilis SIUTILAS, MES ESAM
5	Vakarės POCIUS, Klaipėdos SC/Klaipėdos DK
7	Ignas RAČKAUSKAS, Alytaus SC/DZIUODO SIMBA
7	Domantas DOMARKAS, Plungės SC/Plungės DK



Klaipėdos Čempionatas 30-09-2023

BU14-42

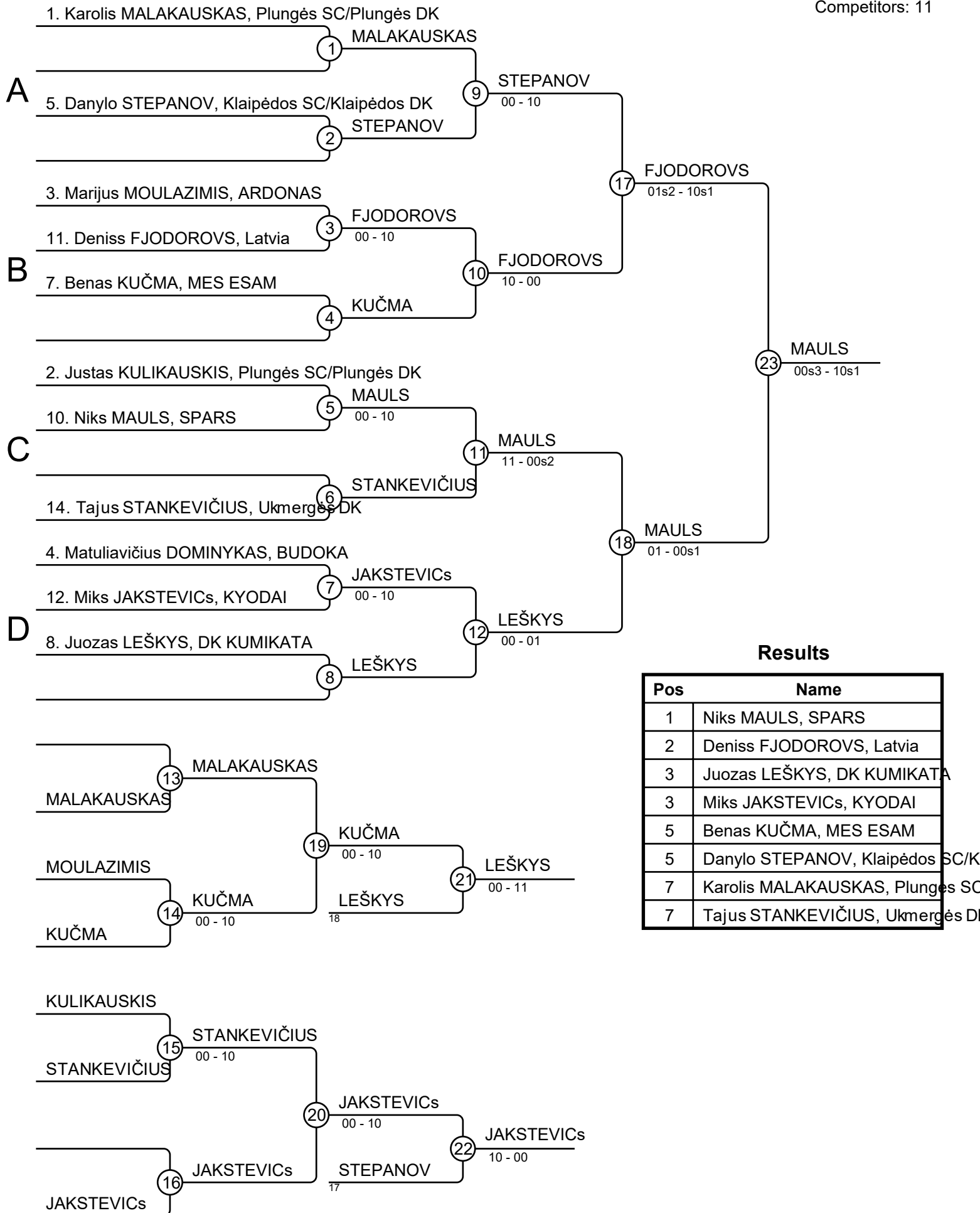
Competitors: 11



Klaipėdos Čempionatas 30-09-2023

BU14-46

Competitors: 11



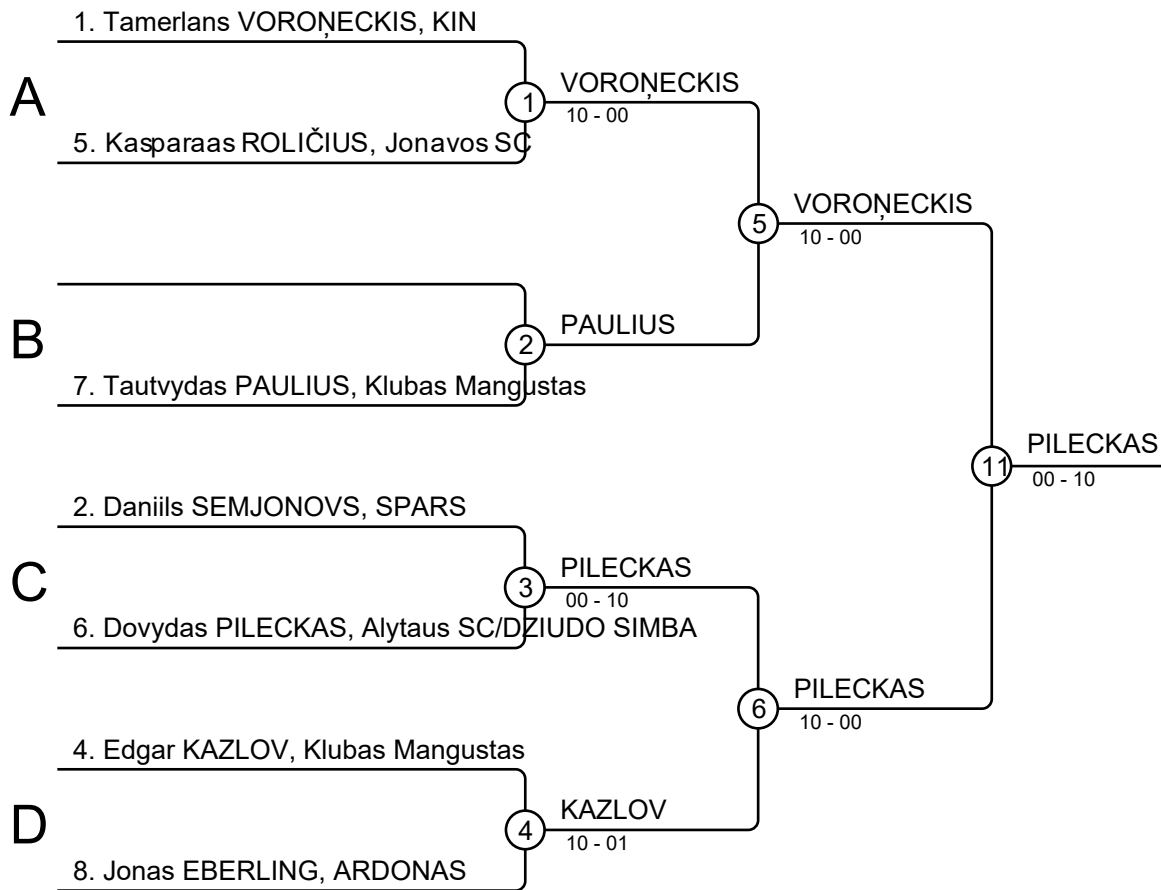
Results

Pos	Name
1	Niks MAULS, SPARS
2	Deniss FJODOROVs, Latvia
3	Juozas LEŠKYS, DK KUMIKATA
3	Miks JAKSTEVICs, KYODAI
5	Benas KUČMA, MES ESAM
5	Danylo STEPANOV, Klaipėdos SC/Klaipėdos DK
7	Karolis MALAKAUSKAS, Plungės SC/Plungės DK
7	Tajus STANKEVIČIUS, Ukmergės DK

Klaipėdos Čempionatas 30-09-2023

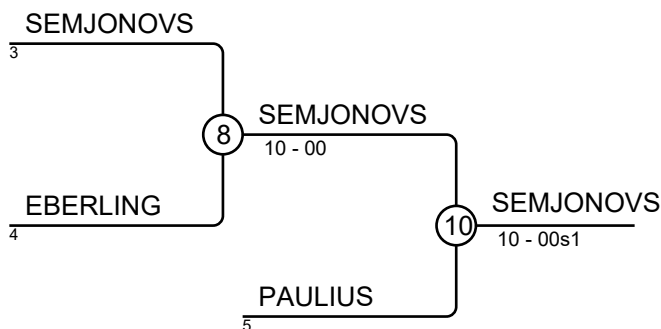
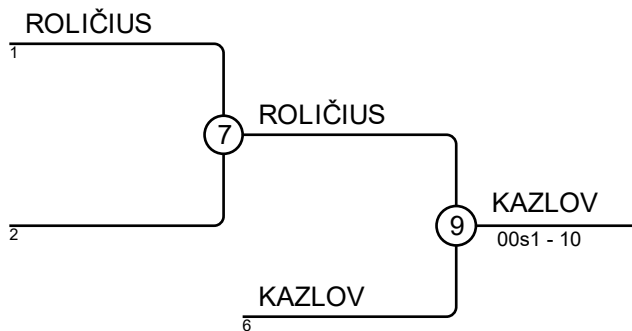
BU14-50

Competitors: 7



Results

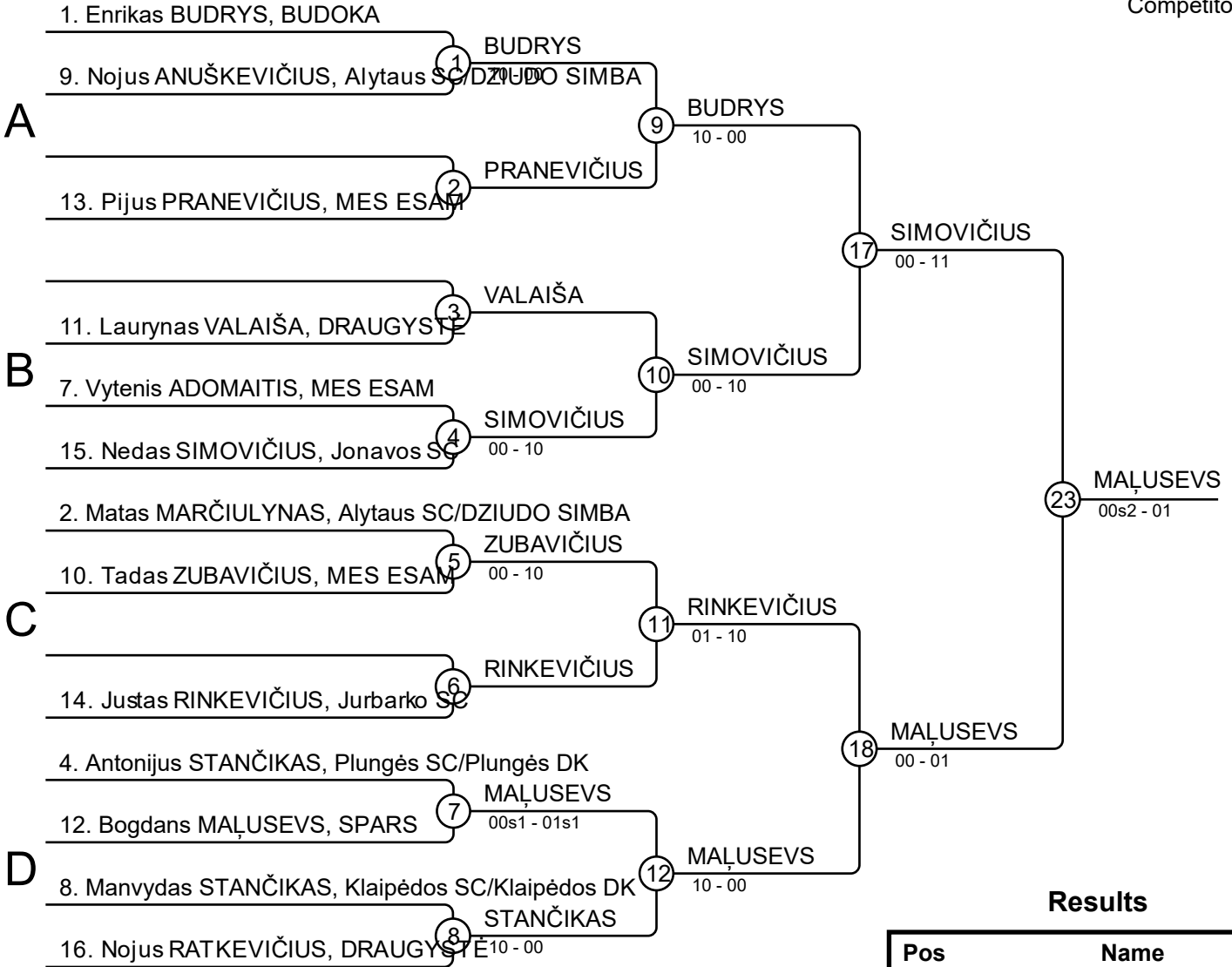
Pos	Name
1	Dovydas PILECKAS, Alytaus SC/DZIUDO SIMBA
2	Tamerlans VORONECKIS, KIN
3	Edgar KAZLOV, Klubas Mangustas
3	Daniils SEMJONOVs, SPARS
5	Kasparaas ROLIČIUS, Jonavos SC
5	Tautvydas PAULIUS, Klubas Mangustas
7	
7	Jonas EBERLING, ARDONAS



Klaipėdos Čempionatas 30-09-2023

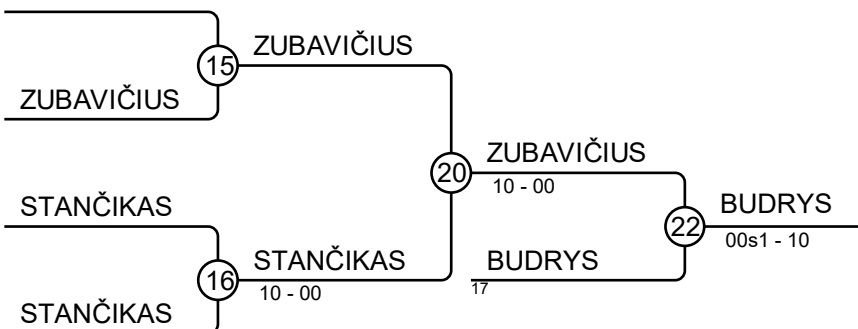
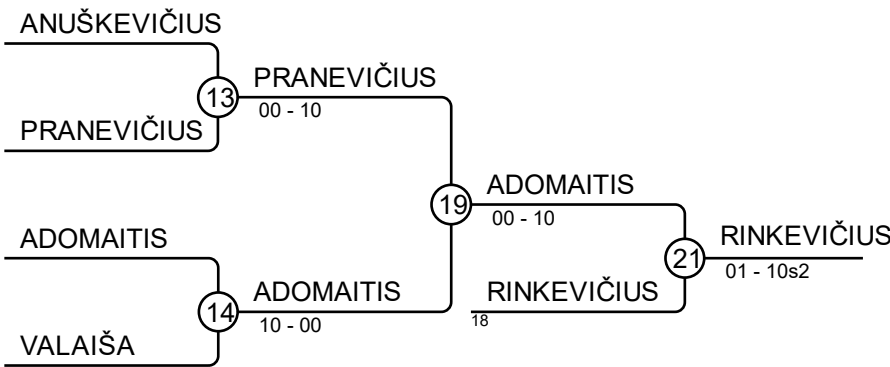
BU14-55

Competitors: 13



Results

Pos	Name
1	Bogdanas MAŁUSEVS, SPARS
2	Nedas SIMOVIČIUS, Jonavos SC
3	Justas RINKEVIČIUS, Jurbarko SC
3	Enrikas BUDRYS, BUDOKA
5	Vytenis ADOMAITIS, MES ESAM
5	Tadas ZUBAVIČIUS, MES ESAM
7	Pijus PRANEVIČIUS, MES ESAM
7	Antonijus STANČIKAS, Plungės SC/Plungės DK



Klaipėdos Čempionatas 30-09-2023

BU14-60

Competitors

Competitors: 4

#	Name	Grade	Club	1	2	3	4	Wins	Pts	Pos
1	Jevgenij JANKOVY	?	Klaipėdos SC/Klaipėdos DK					0	0	4
2	Gvidas MINSKAS	?	MES ESAM	10		10	10	3	30	1
3	Aironas ROČIUS	?	Plungės SC/Plungės DK	10			1	2	11	2
4	Julius SARAJEVAS	?	GAJA SM	10				1	10	3

Matches

Match	White	Grade	Blue	Result	Time
1	Jevgenij JANKOVY	1 2	Gvidas MINSKAS	00-10	0:00
2	Aironas ROČIUS	3 4	Julius SARAJEVAS	01-00s1	3:26
3	Jevgenij JANKOVY	1 3	Aironas ROČIUS	00-10	0:00
4	Gvidas MINSKAS	2 4	Julius SARAJEVAS	10-00	0:44
5	Jevgenij JANKOVY	1 4	Julius SARAJEVAS	00-10	0:00
6	Gvidas MINSKAS	2 3	Aironas ROČIUS	10-00s1	1:14

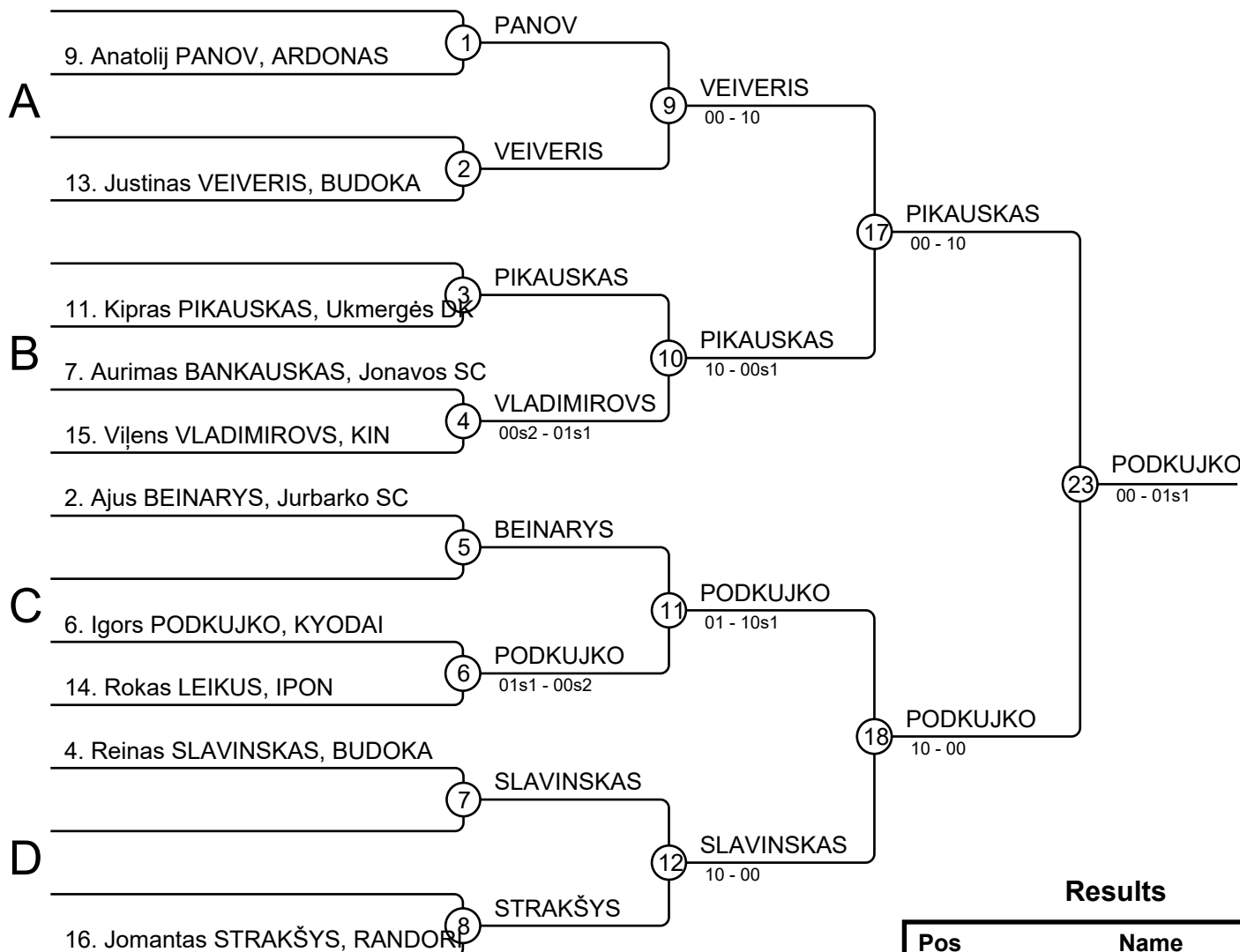
Results

Pos	Name
1	Gvidas MINSKAS, MES ESAM
2	Aironas ROČIUS, Plungės SC/Plungės DK
3	Julius SARAJEVAS, GAJA SM
4	Jevgenij JANKOVY, Klaipėdos SC/Klaipėdos DK

Klaipėdos Čempionatas 30-09-2023

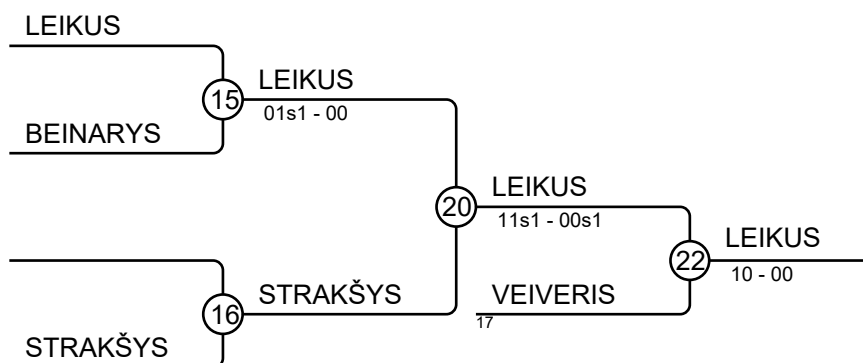
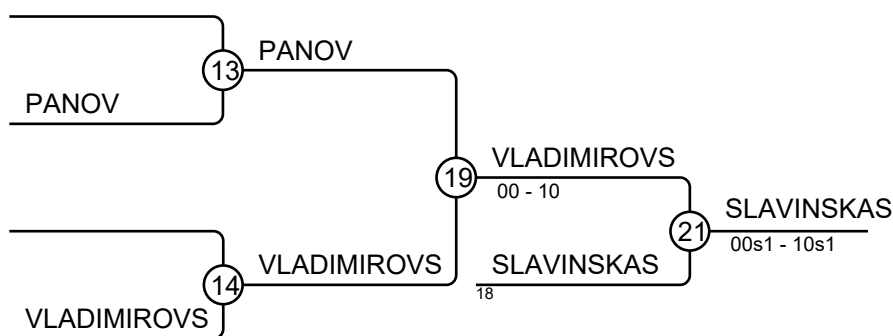
BU14+60

Competitors: 10



Results

Pos	Name
1	Igors PODKUJKO, KYODAI
2	Kipras PIKAUSKAS, Ukmergės DK
3	Reinas SLAVINSKAS, BUDOKA
3	Rokas LEIKUS, IPON
5	Viļens VLADIMIROVS, KIN
5	Justinas VEIVERIS, BUDOKA
7	Anatolij PANOV, ARDONAS
7	Jomantas STRAKŠYS, RANDORIUS



Klaipėdos Čempionatas 30-09-2023

WU15-44

Competitors: 8

1. Goda EIMUTYTE, MES ESAM

A

5. Vanesa KEREVIČIŪTE, Alytaus SC/DZIUDO SIMBA

① EIMUTYTE
10s1 - 00

3. Amelija KUZINA, Ukmergės DK

B

7. Adrijana IBATULINAITE, ARDONAS

② IBATULINAITE
00s1 - 11

2. Nadiia LUKASHEVSKAJA, Panevėžio SC/RISTIS

C

6. Gabija ARLAUSKAITE, MES ESAM

③ LUKASHEVSKAJA
10 - 00

4. Varvara PJATECKA, KYODAI

D

8. Liucija DREVININKAITYTE, BUDOKA

④ PJATECKA
10 - 00

⑤ IBATULINAITE
00s1 - 10

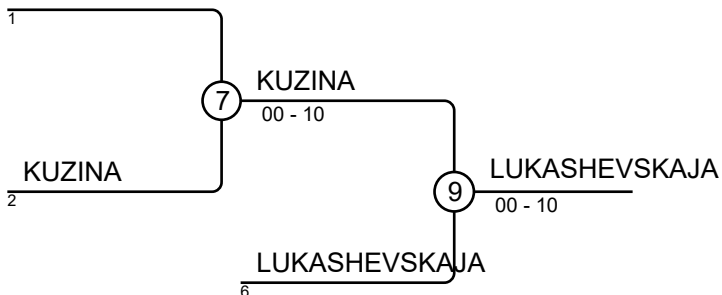
⑪ PJATECKA
00 - 10

⑥ PJATECKA
00 - 10

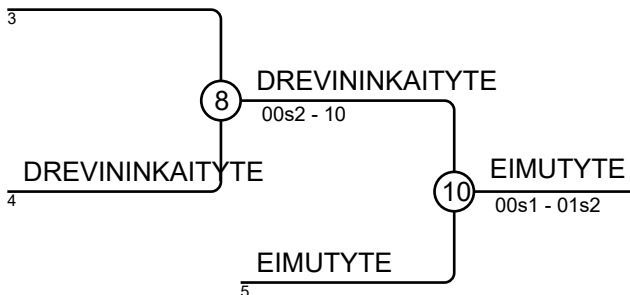
Results

Pos	Name
1	Varvara PJATECKA, KYODAI
2	Adrijana IBATULINAITE, ARDONAS
3	Nadiia LUKASHEVSKAJA, Panevėžio SC/RISTIS
3	Goda EIMUTYTE, MES ESAM
5	Amelija KUZINA, Ukmergės DK
5	Liucija DREVININKAITYTE, BUDOKA
7	Vanesa KEREVIČIŪTE, Alytaus SC/DZIUDO SIMBA
7	Gabija ARLAUSKAITE, MES ESAM

KEREVIČIŪTE



ARLAUSKAITE



Klaipėdos Čempionatas 30-09-2023

WU15-32

Competitors

Competitors: 4

#	Name	Grade	Club	1	2	3	4	Wins	Pts	Pos
1	Uršulė JONUŠAITE	?	SM Gaja		10			1	10	3
2	Amelija NORVAIŠAITE	?	ARDONAS					0	0	4
3	Ugnė AMANKAVIČIŪTE	?	Ukmergės DK	10	10		10	3	30	1
4	Mantė MATEVIČIŪTE	?	RANDORI	10	10			2	20	2

Matches

Match	White	Grade	Blue	Result	Time
1	Uršulė JONUŠAITE	1 2	Amelija NORVAIŠAITE	10-00s1	0:41
2	Ugnė AMANKAVIČIŪTE	3 4	Mantė MATEVIČIŪTE	10-00	0:21
3	Uršulė JONUŠAITE	1 3	Ugnė AMANKAVIČIŪTE	00-10	0:43
4	Amelija NORVAIŠAITE	2 4	Mantė MATEVIČIŪTE	00-10	0:36
5	Uršulė JONUŠAITE	1 4	Mantė MATEVIČIŪTE	00-10	0:58
6	Amelija NORVAIŠAITE	2 3	Ugnė AMANKAVIČIŪTE	00-10	0:14

Results

Pos	Name
1	Ugnė AMANKAVIČIŪTE, Ukmergės DK
2	Mantė MATEVIČIŪTE, RANDORI
3	Uršulė JONUŠAITE, SM Gaja
4	Amelija NORVAIŠAITE, ARDONAS

Klaipėdos Čempionatas 30-09-2023

WU15-36

Competitors

Competitors: 5

#	Name	Grade	Club	1	2	3	4	5	Wins	Pts	Pos
1	Auguste JUŠKAUSKAITE	?	BUDOKA			10	10	10	3	30	2
2	Karolina EBERLING	?	ARDONAS	10		10	10	10	4	40	1
3	Auksė ANUŠKEVIČIŪTE	?	Alytaus SC/DZIUDO SIMBA						0	0	5
4	Goda STAŠKUTĖ	?	MES ESAM			10			1	10	4
5	Aurelija JONUŠAITE	?	SM Gaja			10	10		2	20	3

Matches

Match	White	White	Blue	Result	Time
1	Goda STAŠKUTĖ	4	5	Aurelija JONUŠAITE	01-10 0:37
2	Auguste JUŠKAUSKAITE	1	2	Karolina EBERLING	00-10 2:19
3	Auksė ANUŠKEVIČIŪTE	3	4	Goda STAŠKUTĖ	00-10 0:47
4	Auguste JUŠKAUSKAITE	1	5	Aurelija JONUŠAITE	10-00 0:05
5	Karolina EBERLING	2	3	Auksė ANUŠKEVIČIŪTE	10-00 0:26
6	Auguste JUŠKAUSKAITE	1	4	Goda STAŠKUTĖ	10-00 0:14
7	Auksė ANUŠKEVIČIŪTE	3	5	Aurelija JONUŠAITE	00-10 1:13
8	Karolina EBERLING	2	4	Goda STAŠKUTĖ	11-00 0:45
9	Auguste JUŠKAUSKAITE	1	3	Auksė ANUŠKEVIČIŪTE	10-00 0:18
10	Karolina EBERLING	2	5	Aurelija JONUŠAITE	10-01 0:49

Results

Pos	Name
1	Karolina EBERLING, ARDONAS
2	Auguste JUŠKAUSKAITE, BUDOKA
3	Aurelija JONUŠAITE, SM Gaja
4	Goda STAŠKUTĖ, MES ESAM
5	Auksė ANUŠKEVIČIŪTE, Alytaus SC/DZIUDO SIMBA

Klaipėdos Čempionatas 30-09-2023

WU15-40

Competitors

Competitors: 2

#	Name	Grade	Club	1	2	1	2	1	2	Wins	Pts	Pos
1	Emėja BENIUŠYTE	?	ARDONAS		10		10			2	20	1
2	Eivylė POCIUTE	?	Plungės SC/Plungės DK							0	0	2

Matches

Match	White			Blue	Result	Time
1	Emėja BENIUŠYTE	1	2	Eivylė POCIUTE	10-00	0:25
2	Emėja BENIUŠYTE	1	2	Eivylė POCIUTE	10-00	0:08
3	Emėja BENIUŠYTE	1	2	Eivylė POCIUTE		

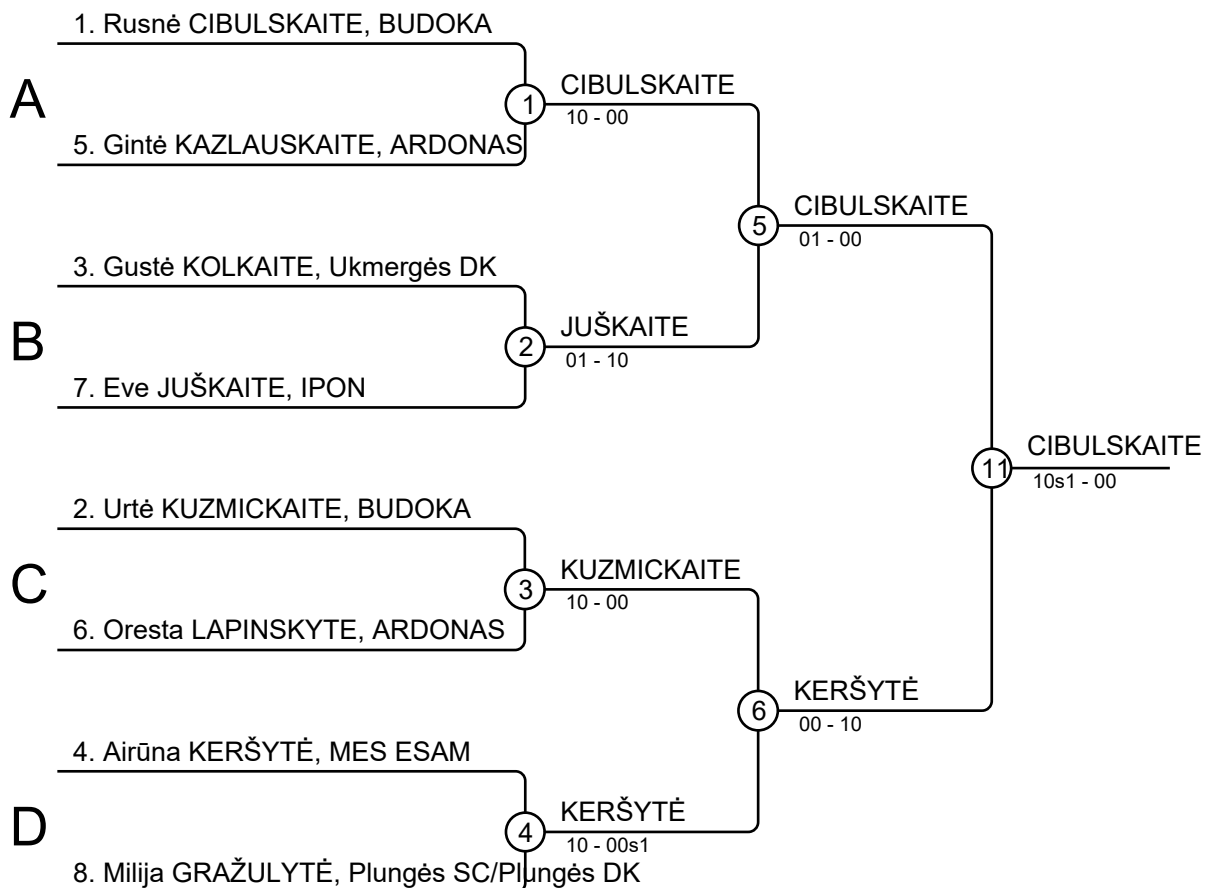
Results

Pos	Name
1	Emėja BENIUŠYTE, ARDONAS
2	Eivylė POCIUTE, Plungės SC/Plungės DK

Klaipėdos Čempionatas 30-09-2023

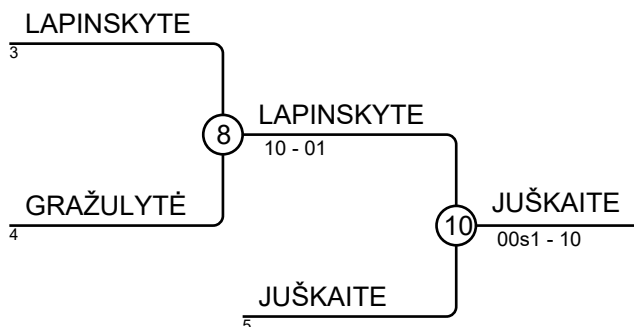
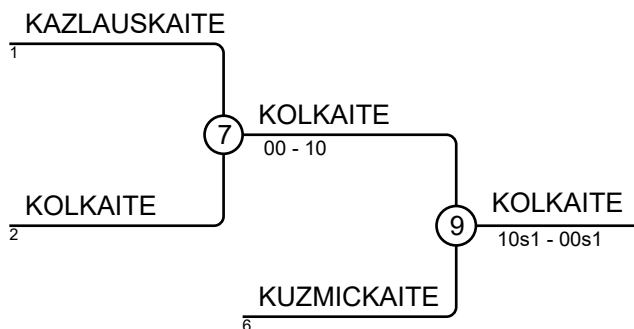
WU15-48

Competitors: 8



Results

Pos	Name
1	Rusnė CIBULSKAITE, BUDOKA
2	Airūna KERŠYTĖ, MES ESAM
3	Gustė KOLKAITE, Ukmergės DK
3	Eve JUŠKAITE, IPON
5	Urtė KUZMICKAITE, BUDOKA
5	Oresta LAPINSKYTE, ARDONAS
7	Gintė KAZLAUSKAITE, ARDONAS
7	Milija GRAŽULYTĖ, Plungės SC/Plungės DK



Klaipėdos Čempionatas 30-09-2023

WU15-52

Competitors

Competitors: 5

#	Name	Grade	Club	1	2	3	4	5	Wins	Pts	Pos
1	Karolina ŽEMAITYTE	?	Rokiškio SC		10	10			2	20	3
2	Gabija DAUNYTĖ	?	Telšių SRC						0	0	5
3	Kristina LAGZDIŅA	?	KIN		10				1	10	4
4	Mėta AŠMONAITE	?	BUDOKA	10	10	10		10	4	40	1
5	Karile BOIMAITE	?	BUDOKA	10	10	10			3	30	2

Matches

Match	White	Blue	Result	Time
1	Mėta AŠMONAITE 4 5	Karile BOIMAITE	10-00s3	1:38
2	Karolina ŽEMAITYTE 1 2	Gabija DAUNYTĖ	10-00s1	0:21
3	Kristina LAGZDIŅA 3 4	Mėta AŠMONAITE	00-10	0:51
4	Karolina ŽEMAITYTE 1 5	Karile BOIMAITE	00-11s1	2:16
5	Gabija DAUNYTĖ 2 3	Kristina LAGZDIŅA	00s1-10	0:48
6	Karolina ŽEMAITYTE 1 4	Mėta AŠMONAITE	00s2-10	1:04
7	Kristina LAGZDIŅA 3 5	Karile BOIMAITE	00-10	0:10
8	Gabija DAUNYTĖ 2 4	Mėta AŠMONAITE	00s1-10	0:12
9	Karolina ŽEMAITYTE 1 3	Kristina LAGZDIŅA	11s1-00	1:19
10	Gabija DAUNYTĖ 2 5	Karile BOIMAITE	01-11	2:12

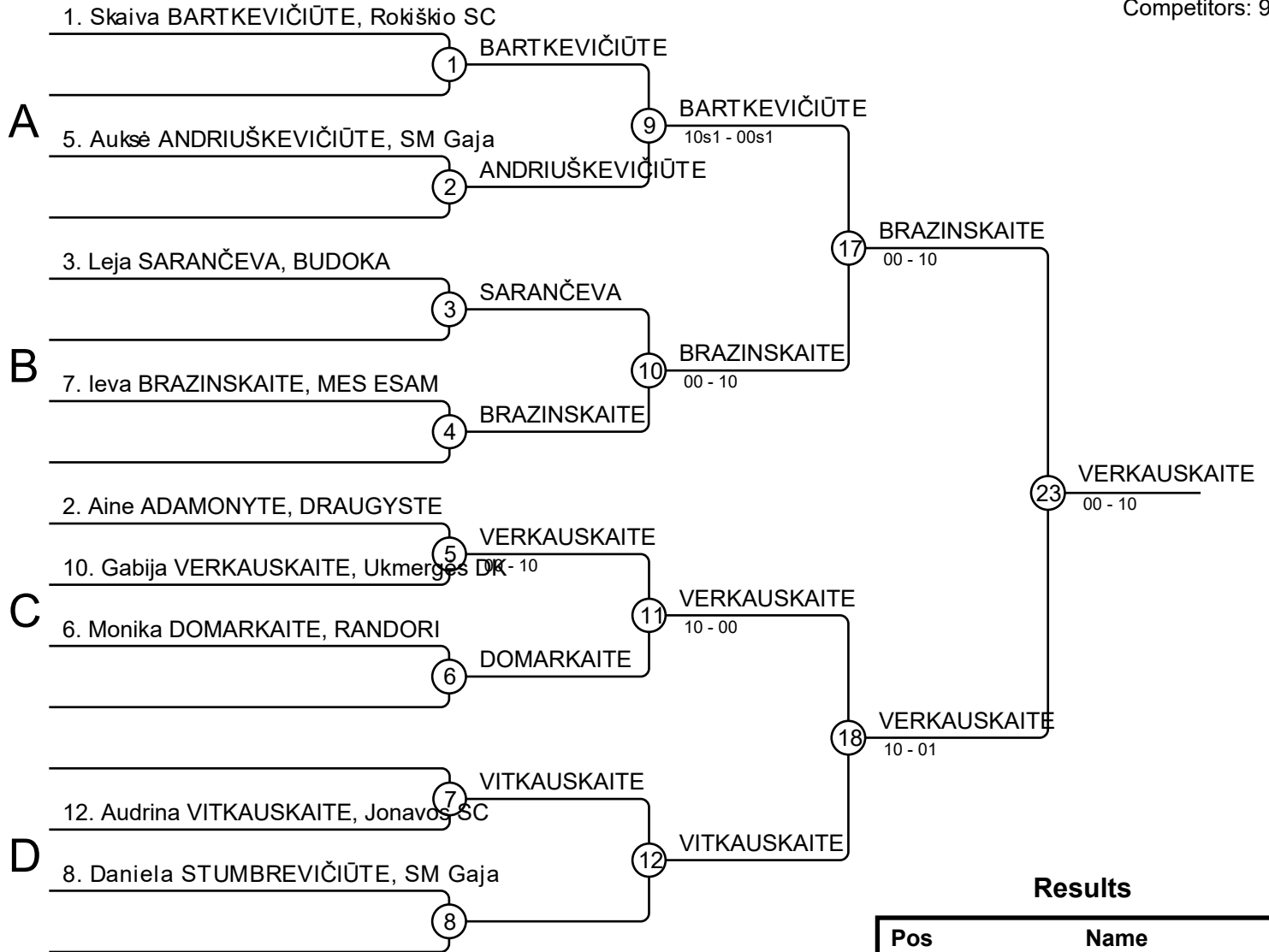
Results

Pos	Name
1	Mėta AŠMONAITE, BUDOKA
2	Karile BOIMAITE, BUDOKA
3	Karolina ŽEMAITYTE, Rokiškio SC
4	Kristina LAGZDIŅA, KIN
5	Gabija DAUNYTĖ, Telšių SRC

Klaipėdos Čempionatas 30-09-2023

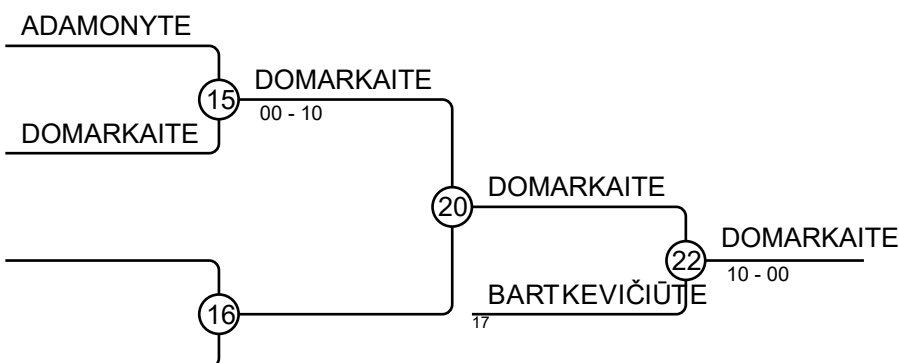
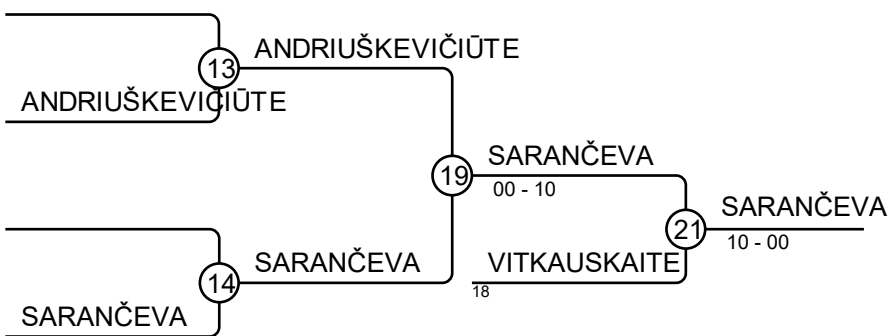
WU15-57

Competitors: 9



Results

Pos	Name
1	Gabija VERKAUSKAITE, Ukmergės DK
2	Ieva BRAZINSKAITE, MES ESAM
3	Leja SARANČEVA, BUDOKA
3	Monika DOMARKAITE, RANDORI
5	Audrina VITKAUSKAITE, Jonavos SC
5	Skaiva BARTKEVIČIŪTE, Rokiškio SC
7	Auksė ANDRIUŠKEVIČIŪTE, SM Gaja
7	



Klaipėdos Čempionatas 30-09-2023

WU15-63

Competitors A

Competitors: 6

#	Name	Grade	Club	1	2	3	Wins	Pts	Pos
1	Austėja KAŠKELEVIČIŪTE	?	DRAUGYSTĖ				0	0	3
2	Radvilė JUSEVIČIŪTE	?	SM Gaja	10		10	2	20	1
3	Gustė MORKELYTĖ	?	Panevėžio SC/RISTIS	10			1	10	2

Matches A

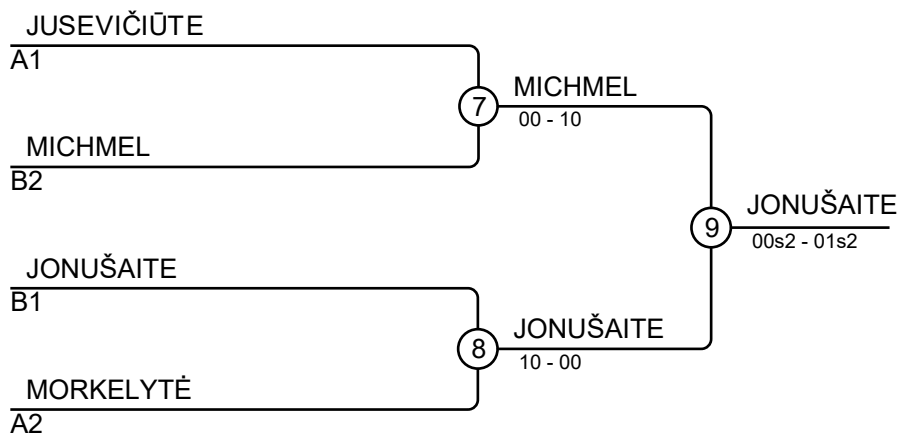
Match	White	Grade	Blue	Result	Time
1	Austėja KAŠKELEVIČIŪTE	1 2	Radvilė JUSEVIČIŪTE	00-10	0:11
3	Austėja KAŠKELEVIČIŪTE	1 3	Gustė MORKELYTĖ	00s1-10	4:23
5	Radvilė JUSEVIČIŪTE	2 3	Gustė MORKELYTĖ	11-00	1:02

Competitors B

#	Name	Grade	Club	4	5	6	Wins	Pts	Pos
4	Elinga KALINAITE	?	MES ESAM				0	0	3
5	Dominyka MICHMEL	?	BUDOKA	1			1	1	2
6	Ieva JONUŠAITE	?	SM Gaja	10	1		2	11	1

Matches B

Match	White	Grade	Blue	Result	Time
2	Elinga KALINAITE	4 5	Dominyka MICHMEL	00-01	3:32
4	Elinga KALINAITE	4 6	Ieva JONUŠAITE	00-10	4:04
6	Dominyka MICHMEL	5 6	Ieva JONUŠAITE	00-01	3:00



Results

Pos	Name
1	Ieva JONUŠAITE, SM Gaja
2	Dominyka MICHMEL, BUDOKA
3	Radvilė JUŠEVIČIŪTE, SM Gaja
3	Gustė MORKELYTĖ, Panevėžio SC/RISTIS

Klaipėdos Čempionatas 30-09-2023

WU15+63

Competitors

Competitors: 4

#	Name	Grade	Club	1	2	3	4	Wins	Pts	Pos
1	Gytė DRAUKŠAITĖ	?	RANDORI		10			1	10	3
2	Justina POŽĖRAITĖ	?	SM Gaja				10	1	10	4
3	Ugnė MONTVILAITĖ	?	Alytaus ASRC	1	10		10	3	21	1
4	Kornelija DEDELAITĖ	?	Ukmergės DK	10				1	10	2

Matches

Match	White	Blue	Result	Time
1	Gytė DRAUKŠAITĖ 1 2	Justina POŽĖRAITĖ	10s1-00s1	0:38
2	Ugnė MONTVILAITĖ 3 4	Kornelija DEDELAITĖ	10-00	0:50
3	Gytė DRAUKŠAITĖ 1 3	Ugnė MONTVILAITĖ	00s2-01s1	3:00
4	Justina POŽĖRAITĖ 2 4	Kornelija DEDELAITĖ	10-00s3	1:19
5	Gytė DRAUKŠAITĖ 1 4	Kornelija DEDELAITĖ	00s1-10s2	1:28
6	Justina POŽĖRAITĖ 2 3	Ugnė MONTVILAITĖ	00-10	1:15

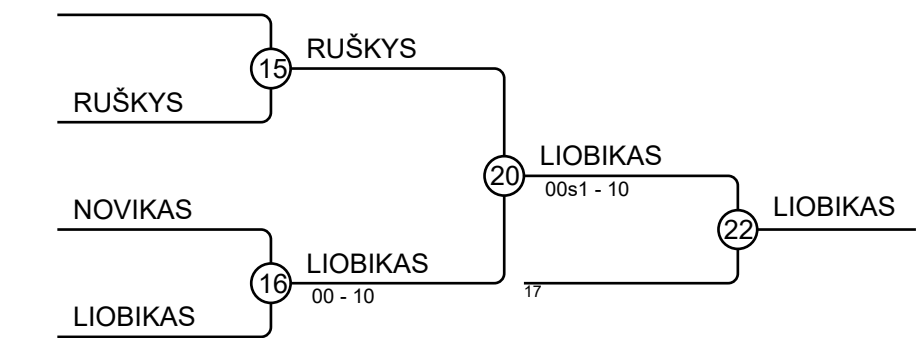
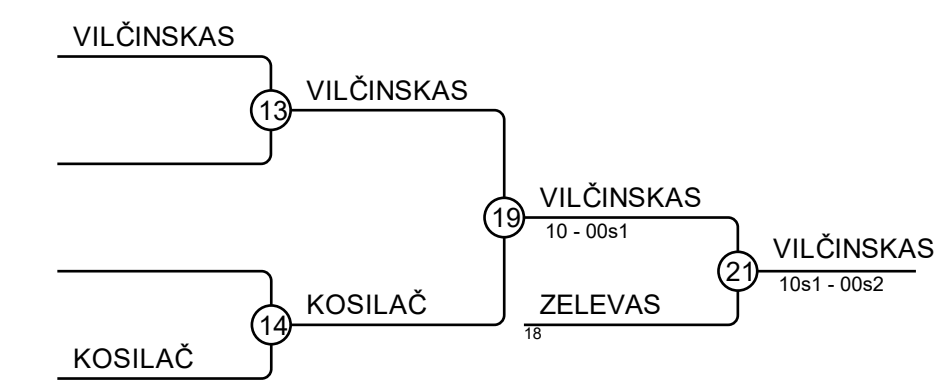
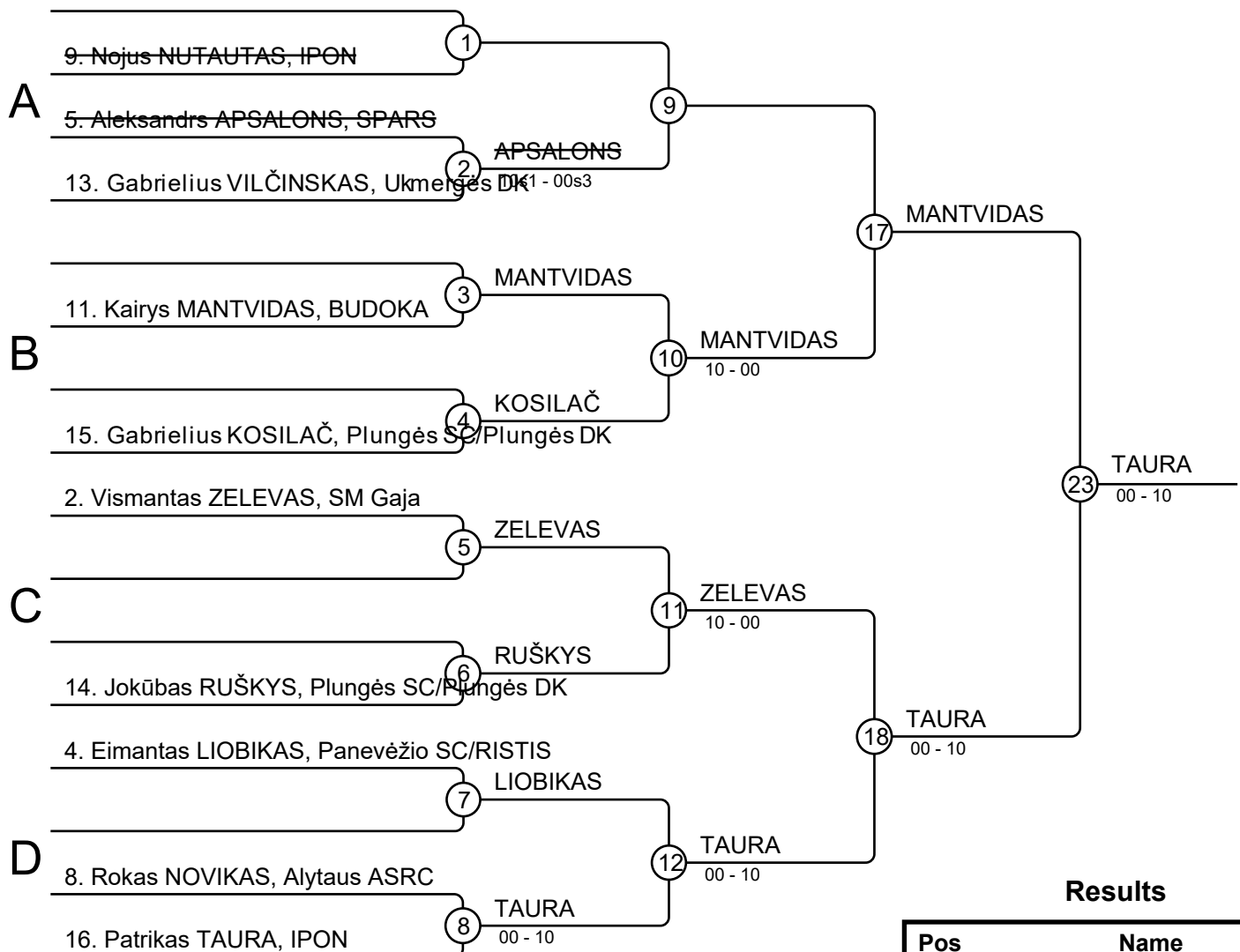
Results

Pos	Name
1	Ugnė MONTVILAITĖ, Alytaus ASRC
2	Kornelija DEDELAITĖ, Ukmergės DK
3	Gytė DRAUKŠAITĖ, RANDORI
4	Justina POŽĖRAITĖ, SM Gaja

Klaipėdos Čempionatas 30-09-2023

BU16+81

Competitors: 10



Results

Pos	Name
1	Patrikas TAURA, IPON
2	Kairys MANTVIDAS, BUDOKA
3	Gabrielius VILČINSKAS, Ukmergės
3	Eimantas LIOBIKAS, Panevėžio SC/R
5	Vismantas ZELEVAS, SM Gaja
5	
7	Gabrielius KOSILAČ, Plungės SC/P
7	Jokūbas RUŠKYS, Plungės SC/Plungės

Klaipėdos Čempionatas 30-09-2023

BU16-38

Competitors

Competitors: 1

#	Name	Grade	Club	1	Wins	Pts	Pos
1	Oskaras BAZEVIČIUS	?	Jonavos SC		0	0	1

Matches

Match	White	Blue	Result	Time
-------	-------	------	--------	------

Results

Pos	Name
1	Oskaras BAZEVIČIUS, Jonavos SC

Klaipėdos Čempionatas 30-09-2023

BU16-42

Competitors

Competitors: 5

#	Name	Grade	Club	1	2	3	4	5	Wins	Pts	Pos
1	Neronas JAKOČIŪNAS	?	Plungės SC/Plungės DK		10	10			2	20	3
2	Rokas VILIUŠIS	?	ARDONAS			10			1	10	4
3	Mantas VILUTIS	?	Rokiškio SC						0	0	5
4	Martynas AUKŠTUOLIS	?	Ukmergės DK	10	10	10		10	4	40	1
5	Oskaras BAZEVIČIUS	?	Jonavos SC	10	10	10			3	30	2

Matches

Match	White	Blue	Result	Time
1	Martynas AUKŠTUOLIS 4 5	Oskaras BAZEVIČIUS	10-00	0:14
2	Neronas JAKOČIŪNAS 1 2	Rokas VILIUŠIS	10-01	1:27
3	Mantas VILUTIS 3 4	Martynas AUKŠTUOLIS	00-10	0:06
4	Neronas JAKOČIŪNAS 1 5	Oskaras BAZEVIČIUS	00-11	0:25
5	Rokas VILIUŠIS 2 3	Mantas VILUTIS	10-00	1:07
6	Neronas JAKOČIŪNAS 1 4	Martynas AUKŠTUOLIS	00-10	0:05
7	Mantas VILUTIS 3 5	Oskaras BAZEVIČIUS	00-10	0:14
8	Rokas VILIUŠIS 2 4	Martynas AUKŠTUOLIS	00-10	0:32
9	Neronas JAKOČIŪNAS 1 3	Mantas VILUTIS	10-00	0:38
10	Rokas VILIUŠIS 2 5	Oskaras BAZEVIČIUS	00-11	0:23

Results

Pos	Name
1	Martynas AUKŠTUOLIS, Ukmergės DK
2	Oskaras BAZEVIČIUS, Jonavos SC
3	Neronas JAKOČIŪNAS, Plungės SC/Plungės DK
4	Rokas VILIUŠIS, ARDONAS
5	Mantas VILUTIS, Rokiškio SC

Klaipėdos Čempionatas 30-09-2023

BU16-46

Competitors A

Competitors: 6

#	Name	Grade	Club	1	2	3	Wins	Pts	Pos
1	Konstantinas GRIGOŠAITIS	?	DRAUGYSTĖ			10	1	10	2
2	Martins IEVINS	?	KYODAI	10		10	2	20	1
3	Dovydas MANKUS	?	Jurbarko SC				0	0	3

Matches A

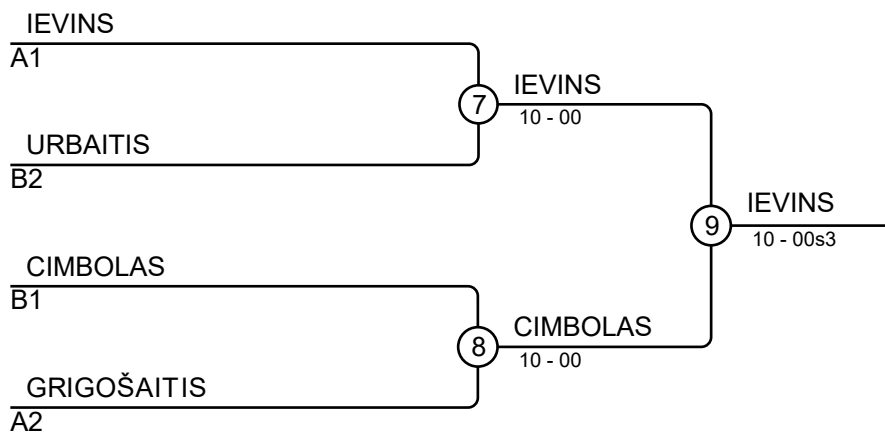
Match	White	Grade	Blue	Result	Time
1	Konstantinas GRIGOŠAITIS	1 2	Martins IEVINS	00s1-10	0:20
3	Konstantinas GRIGOŠAITIS	1 3	Dovydas MANKUS	10s1-01s1	2:01
5	Martins IEVINS	2 3	Dovydas MANKUS	10-00	0:05

Competitors B

#	Name	Grade	Club	4	5	6	Wins	Pts	Pos
4	Karolis URBAITIS	?	ARDONAS			10	1	10	2
5	Timas CIMBOLAS	?	Alytaus SC/DZIUDO SIMBA	10		10	2	20	1
6	Artūras AUKŠTUOLIS	?	Ukmergės DK				0	0	3

Matches B

Match	White	Grade	Blue	Result	Time
2	Karolis URBAITIS	4 5	Timas CIMBOLAS	00-10	0:10
4	Karolis URBAITIS	4 6	Artūras AUKŠTUOLIS	10-00	0:27
6	Timas CIMBOLAS	5 6	Artūras AUKŠTUOLIS	10-00	1:01



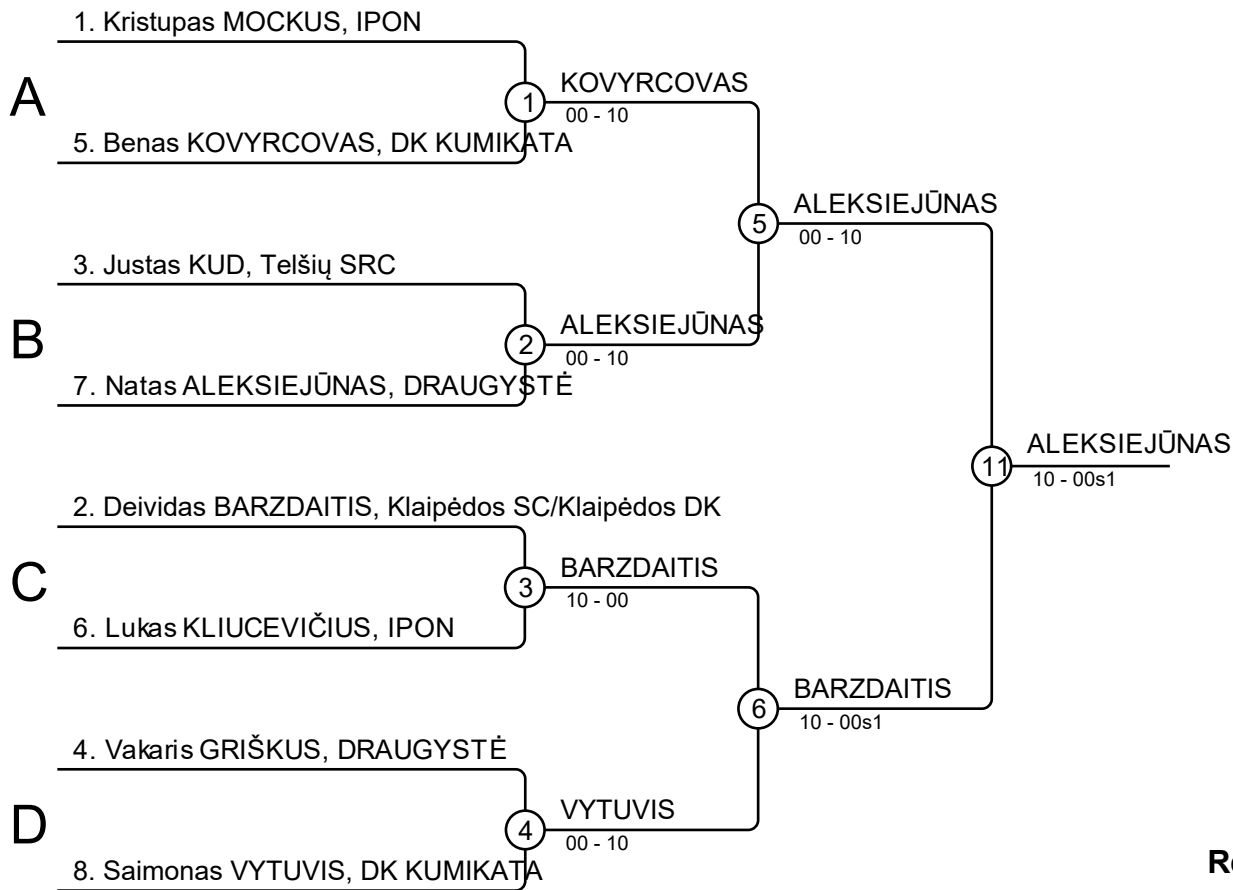
Results

Pos	Name
1	Martins IEVINS, KYODAI
2	Timas CIMBOLAS, Alytaus SC/DZIUDO SIMBA
3	Karolis URBAITIS, ARDONAS
3	Konstantinas GRIGOŠAITIS, DRAUGYSTĖ

Klaipėdos Čempionatas 30-09-2023

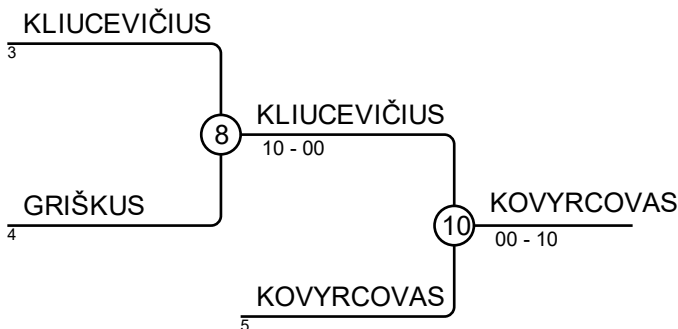
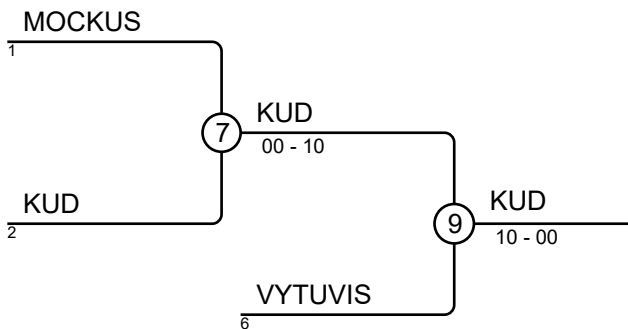
BU16-50

Competitors: 8



Results

Pos	Name
1	Natas ALEKSIEJŪNAS, DRAUGYSTĖ
2	Deividas BARZDAITIS, Klaipėdos SC
3	Justas KUD, Telšių SRC
3	Benas KOVYRCOVAS, DK KUMIKATA
5	Saimonas VYTUVIS, DK KUMIKATA
5	Lukas KLIUCEVIČIUS, IPON
7	Kristupas MOCKUS, IPON
7	Vakarīs GRIŠKUS, DRAUGYSTĖ



Klaipėdos Čempionatas 30-09-2023

BU16-55

Competitors A

Competitors: 6

#	Name	Grade	Club	1	2	3	Wins	Pts	Pos
1	Aleksandrs KABACIJS	?	KIN		10		1	10	2
2	Danas ŠIMKUS	?	JT Kaunas				0	0	3
3	Aleksandras LUKAITIS	?	ARDONAS	10	10		2	20	1

Matches A

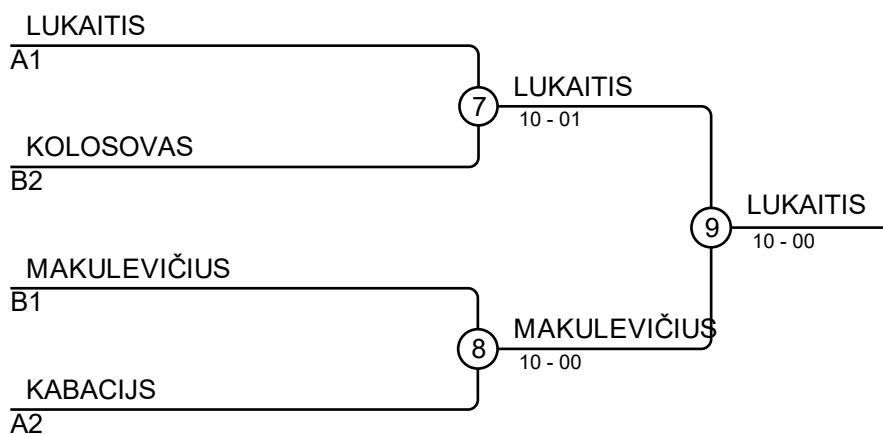
Match	White	Blue	Result	Time
1	Aleksandrs KABACIJS 1 2	Danas ŠIMKUS	10-00	0:07
3	Aleksandrs KABACIJS 1 3	Aleksandras LUKAITIS	01-10s1	2:17
5	Danas ŠIMKUS 2 3	Aleksandras LUKAITIS	00s3-10s1	2:29

Competitors B

#	Name	Grade	Club	4	5	6	Wins	Pts	Pos
4	Kristupas KOLOSOVAS	?	Ukmergės DK			10	1	10	2
5	Rokas MAKULEVIČIUS	?	DRAUGYSTĖ	10		10	2	20	1
6	Miks BISOFS	?	SPARS				0	0	3

Matches B

Match	White	Blue	Result	Time
2	Kristupas KOLOSOVAS 4 5	Rokas MAKULEVIČIUS	00-10	1:17
4	Kristupas KOLOSOVAS 4 6	Miks BISOFS	10-00s1	2:39
6	Rokas MAKULEVIČIUS 5 6	Miks BISOFS	10-00	0:14



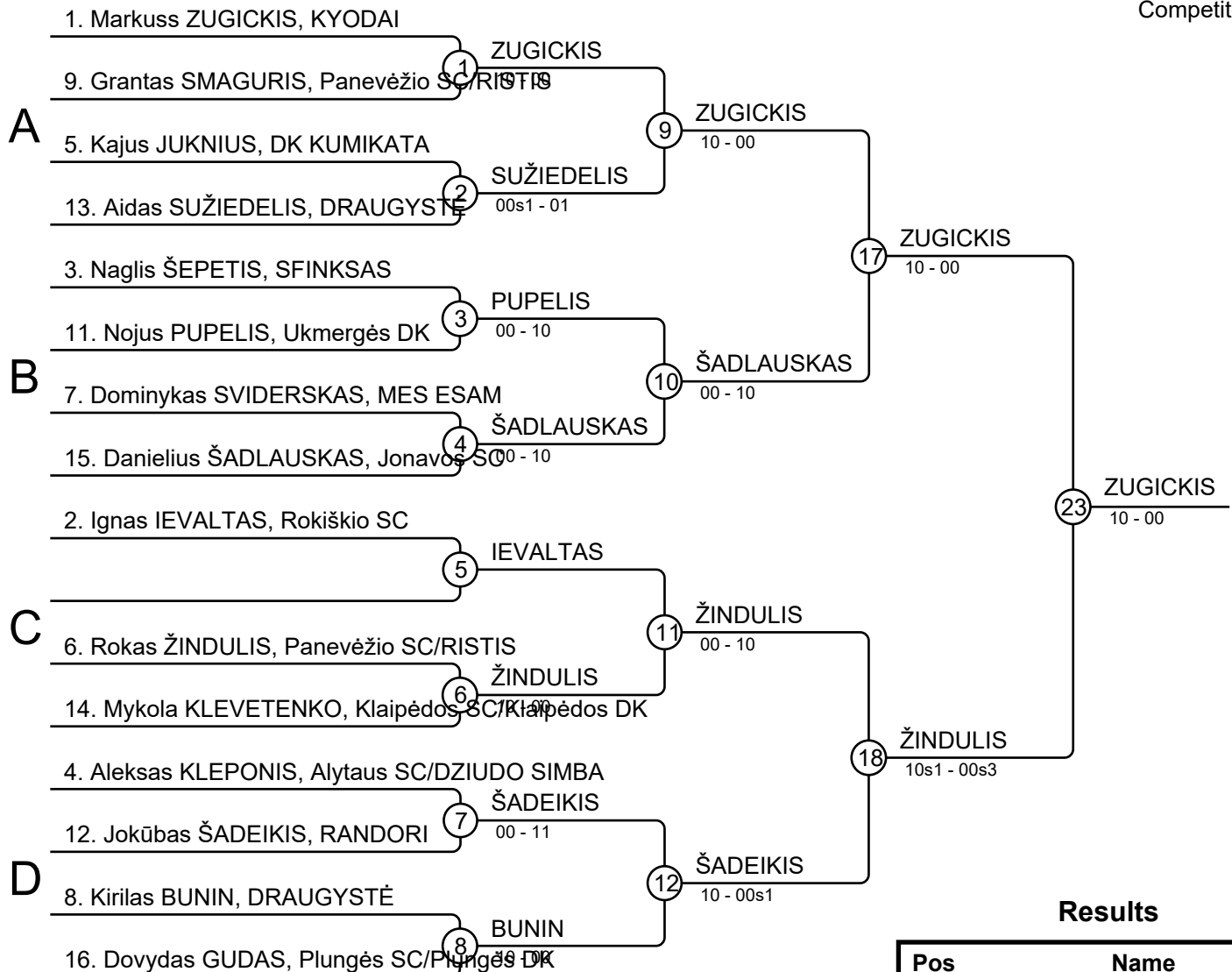
Results

Pos	Name
1	Aleksandras LUKAITIS, ARDONAS
2	Rokas MAKULEVIČIUS, DRAUGYSTĖ
3	Kristupas KOLOSOVAS, Ukmergės DK
3	Aleksandrs KABACIJS, KIN

Klaipėdos Čempionatas 30-09-2023

BU16-60

Competitors: 15



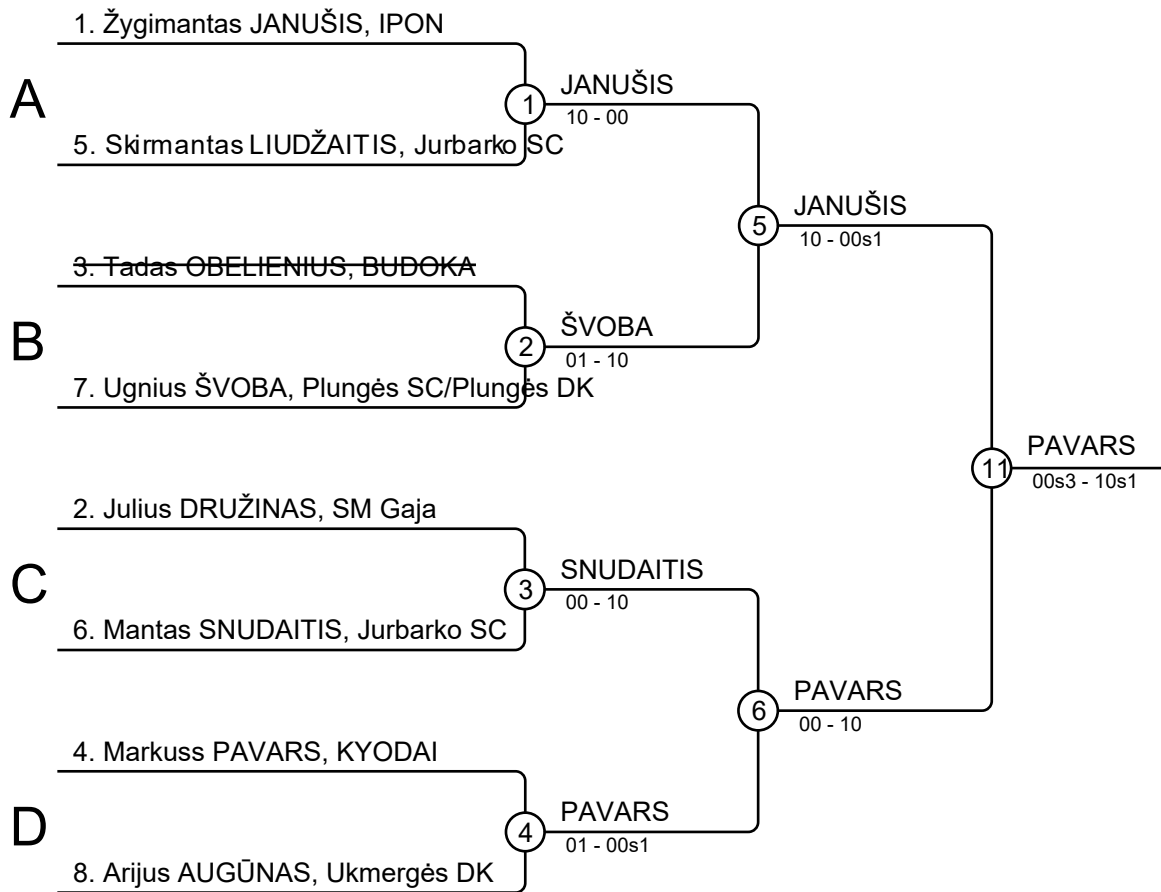
Results

Pos	Name
1	Markuss ZUGICKIS, KYODAI
2	Rokas ŽINDULIS, Panevėžio SC/RISTIS
3	Dominykas SVIDERSKAS, MES ESA
3	Danielius ŠADLAUSKAS, Jonavos SC
5	Jokūbas ŠADEIKIS, RANDORI
5	Mykola KLEVETENKO, Klaipėdos SC
7	Aidas SUŽIEDELIS, DRAUGYSTĖ
7	Aleksas KLEPONIS, Alytaus SC/DZIUDO

Klaipėdos Čempionatas 30-09-2023

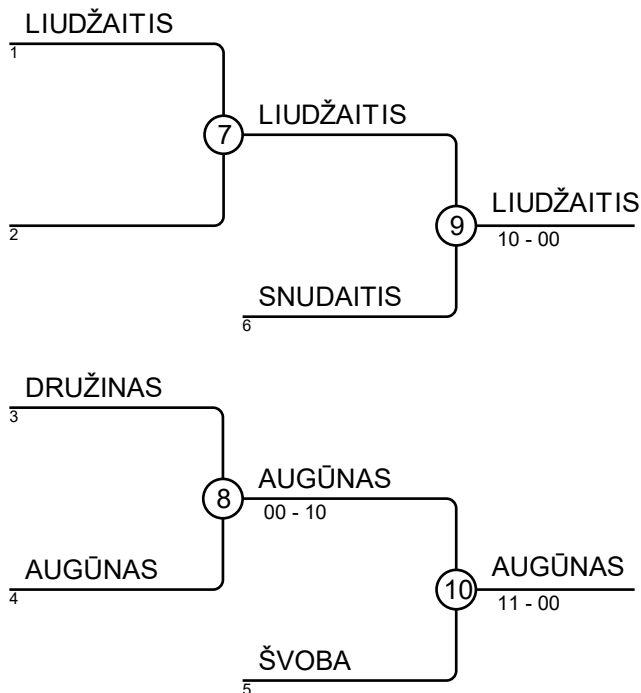
BU16-66

Competitors: 8



Results

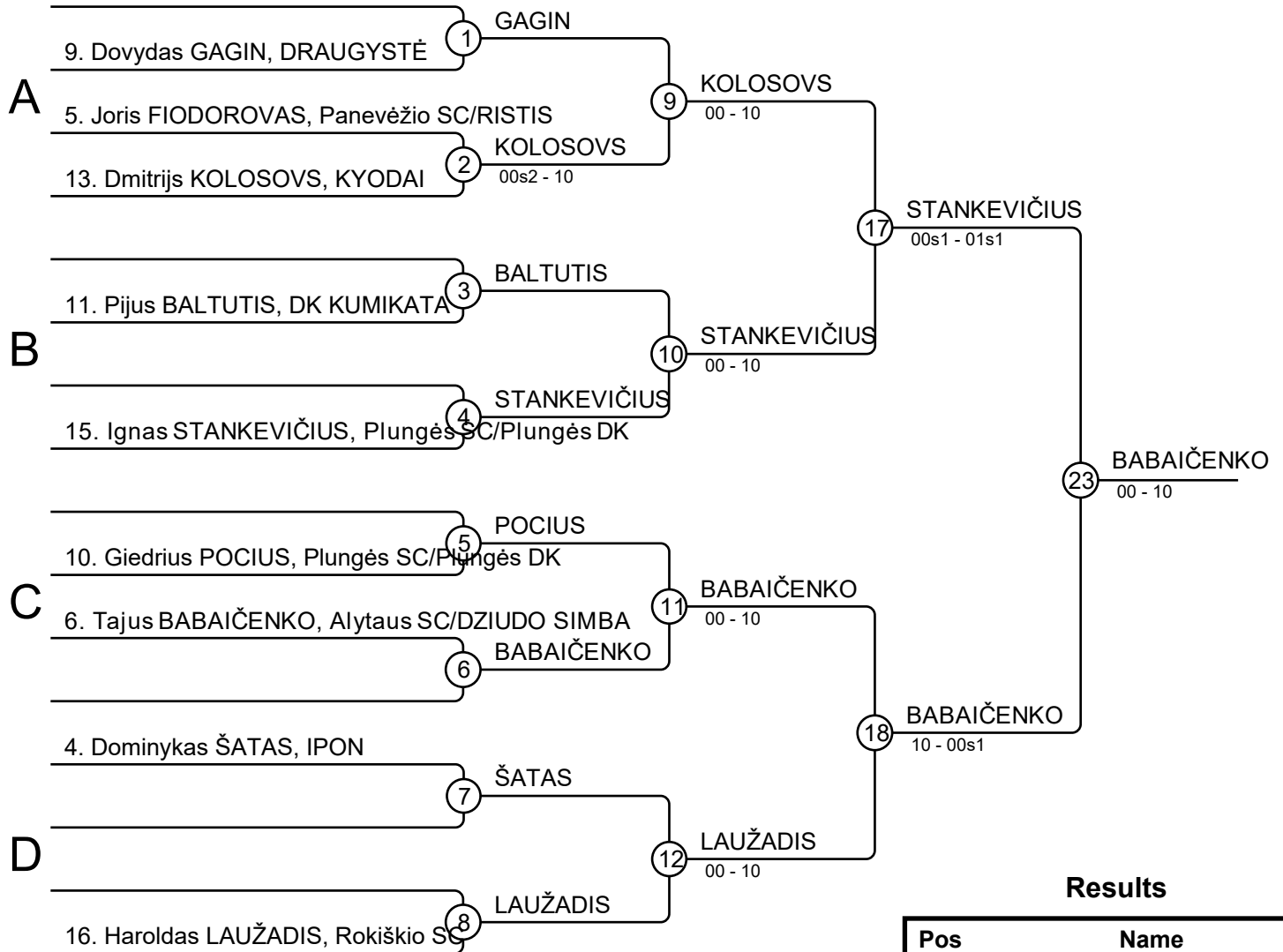
Pos	Name
1	Markuss PAVARS, KYODAI
2	Žygimantas JANUŠIS, IPON
3	Skirmantas LIUDŽAITIS, Jurbarko SC
3	Arijus AUGŪNAS, Ukmergės DK
5	Mantas SNUDAITIS, Jurbarko SC
5	Ugnius ŠVOBA, Plungės SC/Plungės DK
7	
7	Julius DRUŽINAS, SM Gaja



Klaipėdos Čempionatas 30-09-2023

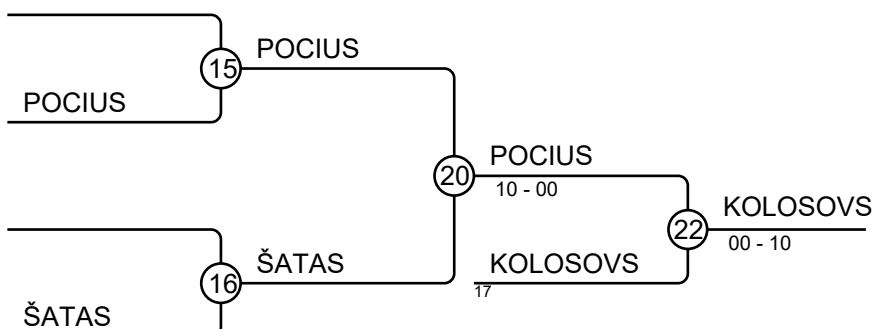
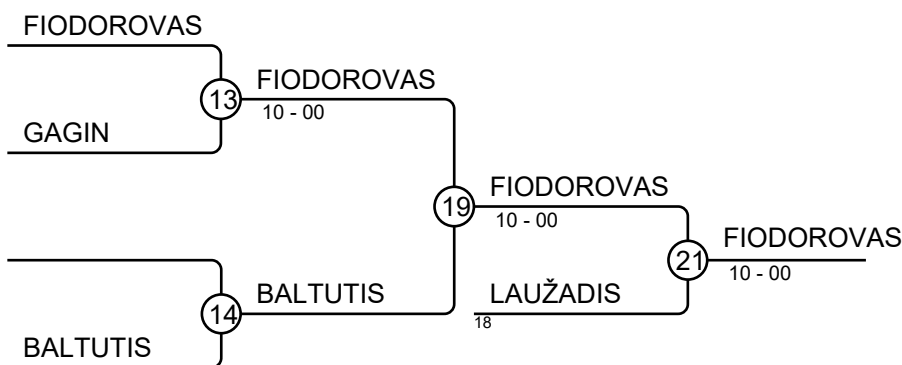
BU16-73

Competitors: 9



Results

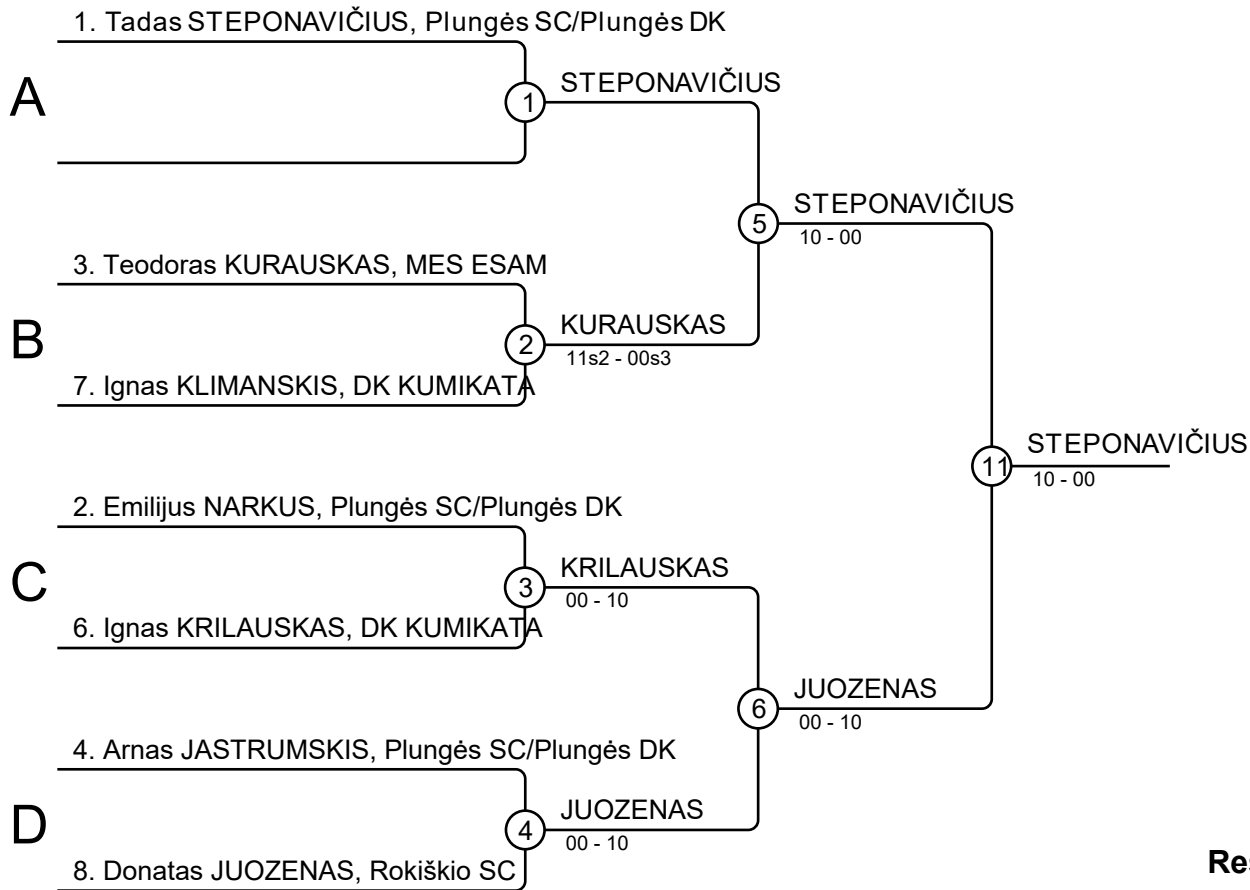
Pos	Name
1	Tajus BABAIČENKO, Alytaus SC/DZIUDO SIMBA
2	Ignas STANKEVIČIUS, Plungės SC/Plungės DK
3	Joris FIODOROVAS, Panevėžio SC/RISTIS
3	Dmitrijs KOLOSOVS, KYODAI
5	Haroldas LAUŽADIS, Rokiškio SC
5	Giedrius POCIUS, Plungės SC/Plungės DK
7	Pijus BALTUTIS, DK KUMIKATA
7	Dominykas ŠATAS, IPON



Klaipėdos Čempionatas 30-09-2023

BU16-81

Competitors: 7



Results

Pos	Name
1	Tadas STEPONAVIČIUS, Plungės SC/Plungės DK
2	Donatas JUOZENAS, Rokiškio SC
3	Ignas KLIMANSKIS, DK KUMIKATA
3	Teodoras KURASKAS, MES ESAM
5	Ignas KRILASKAS, DK KUMIKATA
5	Emilijus NARKUS, Plungės SC/Plungės DK
7	
7	Arnas JASTRUMSKIS, Plungės SC/Plungės DK

