

BUDOKA TOURNAMENT 2023/04/15 BU9

Competitors

Competitors: 3

#	Name	Grade	Club	1	2	3	Wins	Pts	Pos
1	Ridas JACHIMAVICIUS	?	BUDOKA			10	1	10	2
2	Atas SMOLSKAS	?	BUDOKA	10		10	2	20	1
3	Jacek STELMACHOWSKI	?	KUMA JUDO				0	0	3

Matches

Match	White	Blue	Result	Time
1	Ridas JACHIMAVICIUS	Atas SMOLSKAS	00-10	0:05
2	Ridas JACHIMAVICIUS	Jacek STELMACHOWSKI	10-00	0:33
3	Atas SMOLSKAS	Jacek STELMACHOWSKI	10-00s1	1:28

Results

Pos	Name
1	Atas SMOLSKAS, BUDOKA
2	Ridas JACHIMAVICIUS, BUDOKA
3	Jacek STELMACHOWSKI, KUMA JUDO

BUDOKA TOURNAMENT 2023/04/15 BU10-20

Competitors

Competitors: 1

#	Name	Grade	Club	1	Wins	Pts	Pos
1	Anatolij MIMA	?	JSC		0	0	1

Matches

Match	White	Blue	Result	Time
-------	-------	------	--------	------

Results

Pos	Name
1	Anatolij MIMA, JSC

BUDOKA TOURNAMENT 2023/04/15**BU10-22****Competitors**

Competitors: 5

#	Name	Grade	Club	1	2	3	4	5	Wins	Pts	Pos
1	Joris IGNATAVIČIUS	?	BUDOKA		10	1		10	3	21	2
2	Anatolij MIMA	?	JSC					10	1	10	4
3	Vėjas BOČKOVAS	?	DRAUGYSTĖ		1			10	2	11	3
4	Lukas ČEPULIS	?	BUDOKA	10	10	1		10	4	31	1
5	Jokūbas JUOZAITIS	?	BUDOKA						0	0	5

Matches

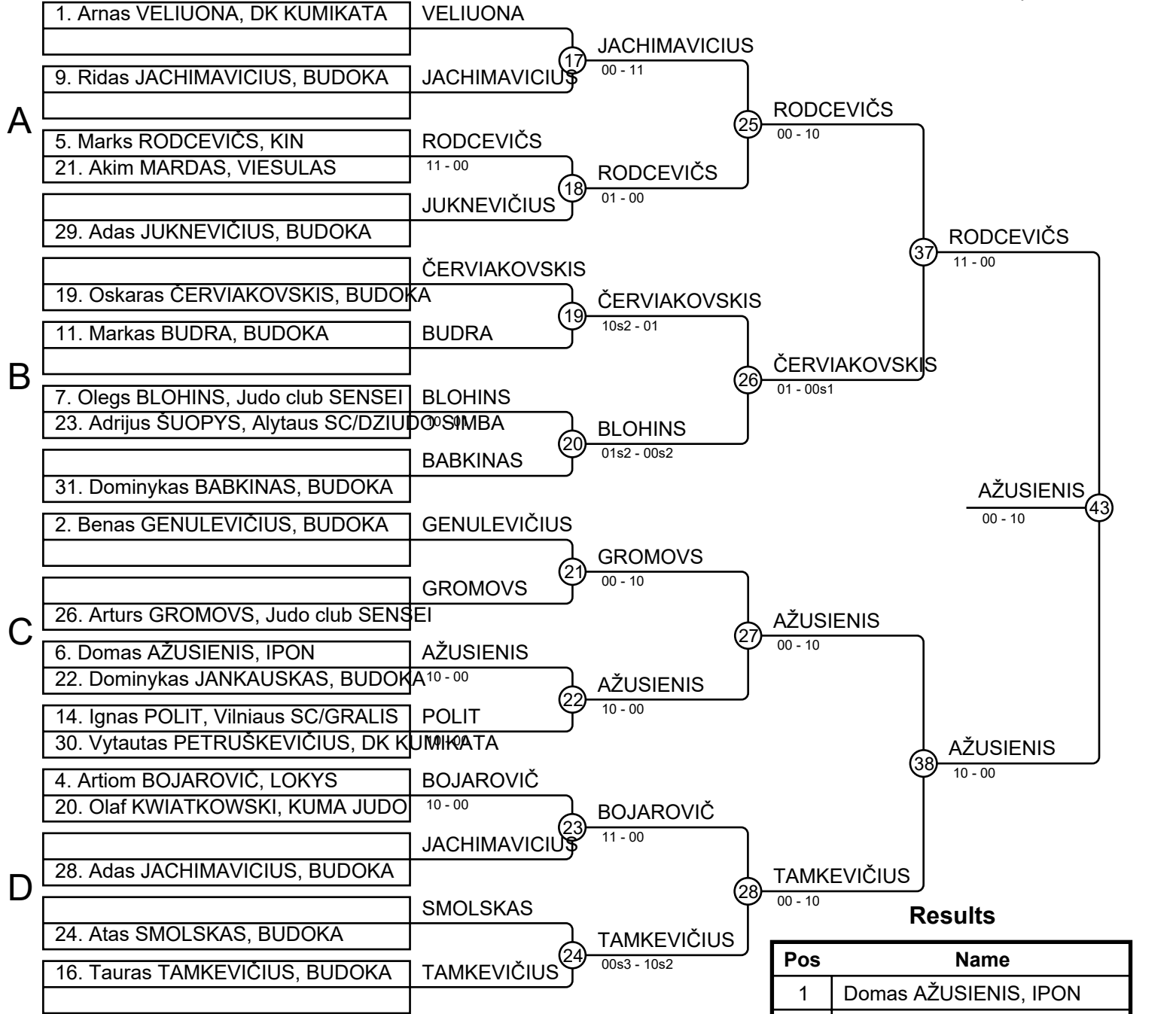
Match	White	Blue	Result	Time
1	Lukas ČEPULIS	Jokūbas JUOZAITIS	10-00	0:05
2	Joris IGNATAVIČIUS	Anatolij MIMA	10-00	1:10
3	Vėjas BOČKOVAS	Lukas ČEPULIS	00s2-01s2	2:00
4	Joris IGNATAVIČIUS	Jokūbas JUOZAITIS	10-00	0:30
5	Anatolij MIMA	Vėjas BOČKOVAS	00s1-01	2:00
6	Joris IGNATAVIČIUS	Lukas ČEPULIS	00s1-11	1:30
7	Vėjas BOČKOVAS	Jokūbas JUOZAITIS	10s1-00	1:02
8	Anatolij MIMA	Lukas ČEPULIS	00-10	0:08
9	Joris IGNATAVIČIUS	Vėjas BOČKOVAS	01s2-00s2	2:10
10	Anatolij MIMA	Jokūbas JUOZAITIS	10-00	1:08

Results

Pos	Name
1	Lukas ČEPULIS, BUDOKA
2	Joris IGNATAVIČIUS, BUDOKA
3	Vėjas BOČKOVAS, DRAUGYSTĖ
4	Anatolij MIMA, JSC
5	Jokūbas JUOZAITIS, BUDOKA

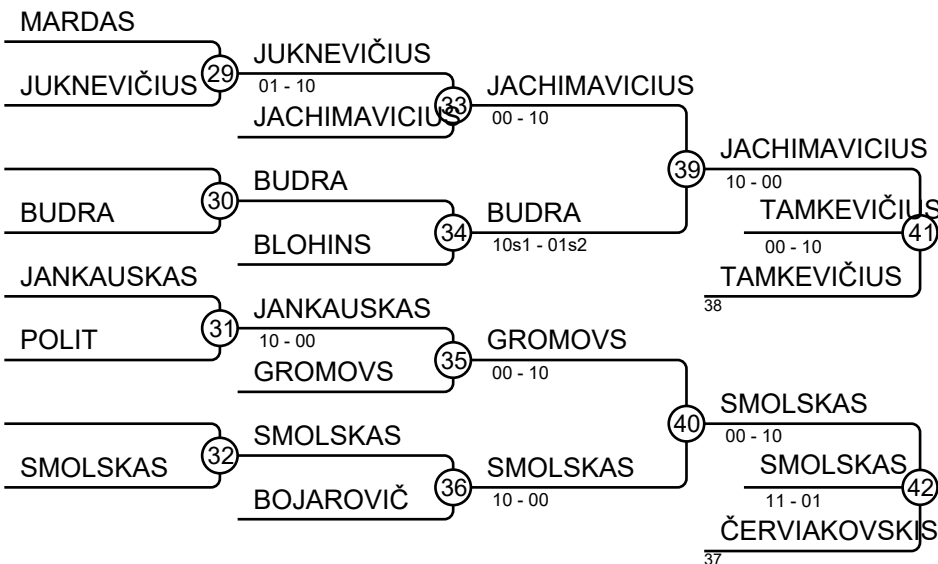
BUDOKA TOURNAMENT 2023/04/15 BU10-25

Competitors: 21



Results

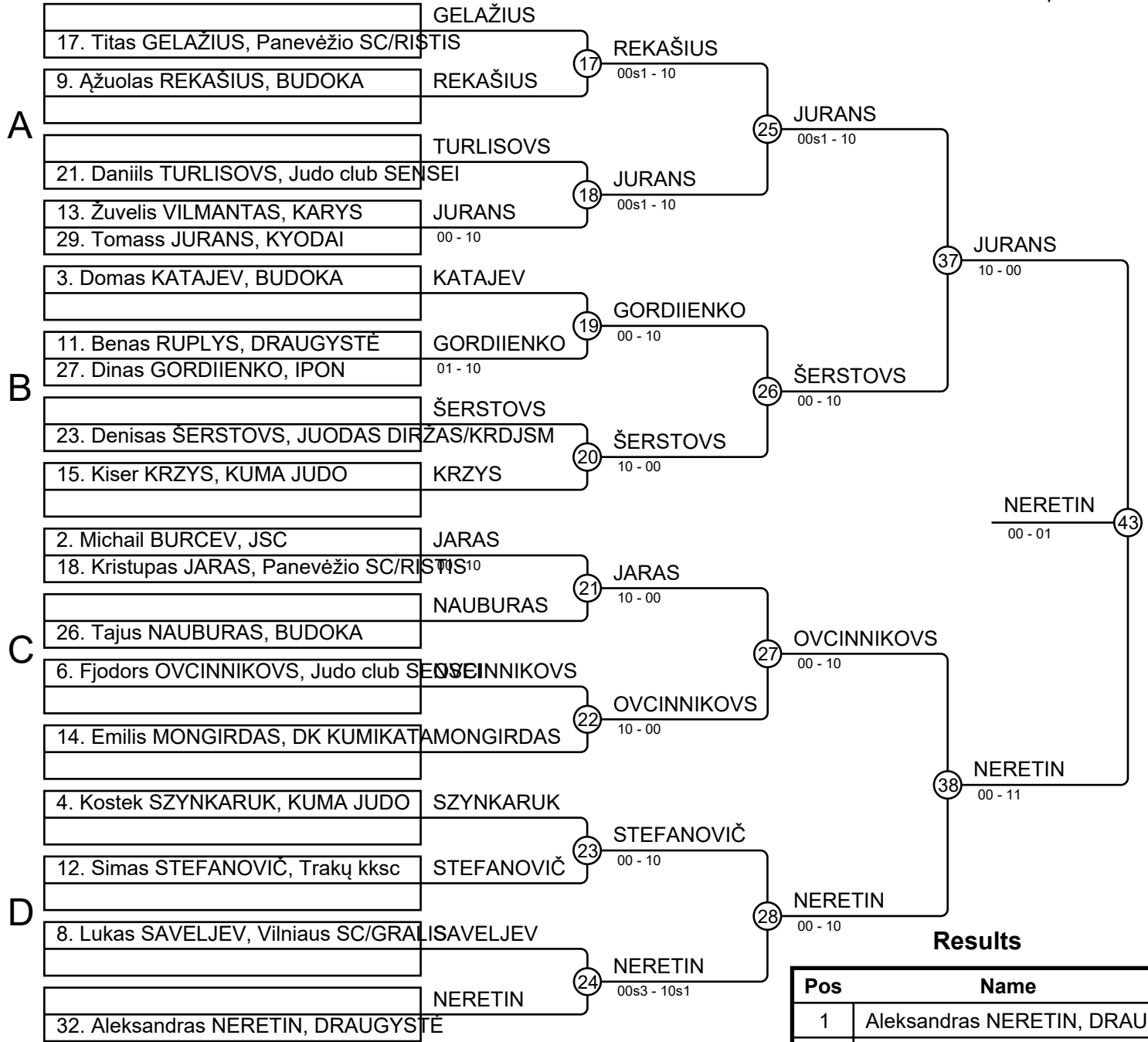
Pos	Name
1	Domas AŽUSIENIS, IPON
2	Marks RODCEVIČS, KIN
3	Tauras TAMKEVIČIUS, BUDOKA
3	Atas SMOLSKAS, BUDOKA
5	Ridas JACHIMAVICIUS, BUDOKA
5	Oskaras ČERVIAKOVSKIS, BUDOKA
7	Markas BUDRA, BUDOKA
7	Arturs GROMOVŠ, Judo club SENSEI



BUDOKA TOURNAMENT 2023/04/15

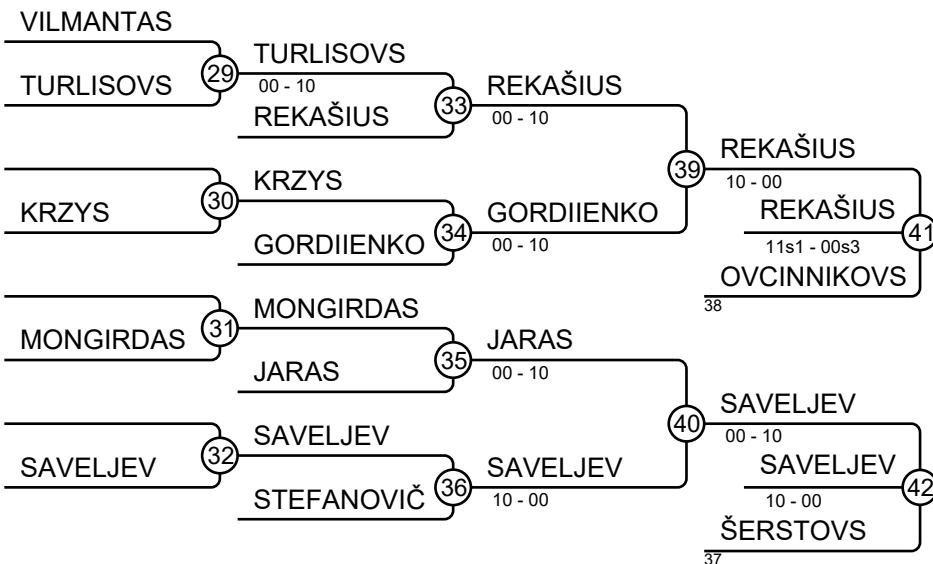
BU10-28

Competitors: 19



Results

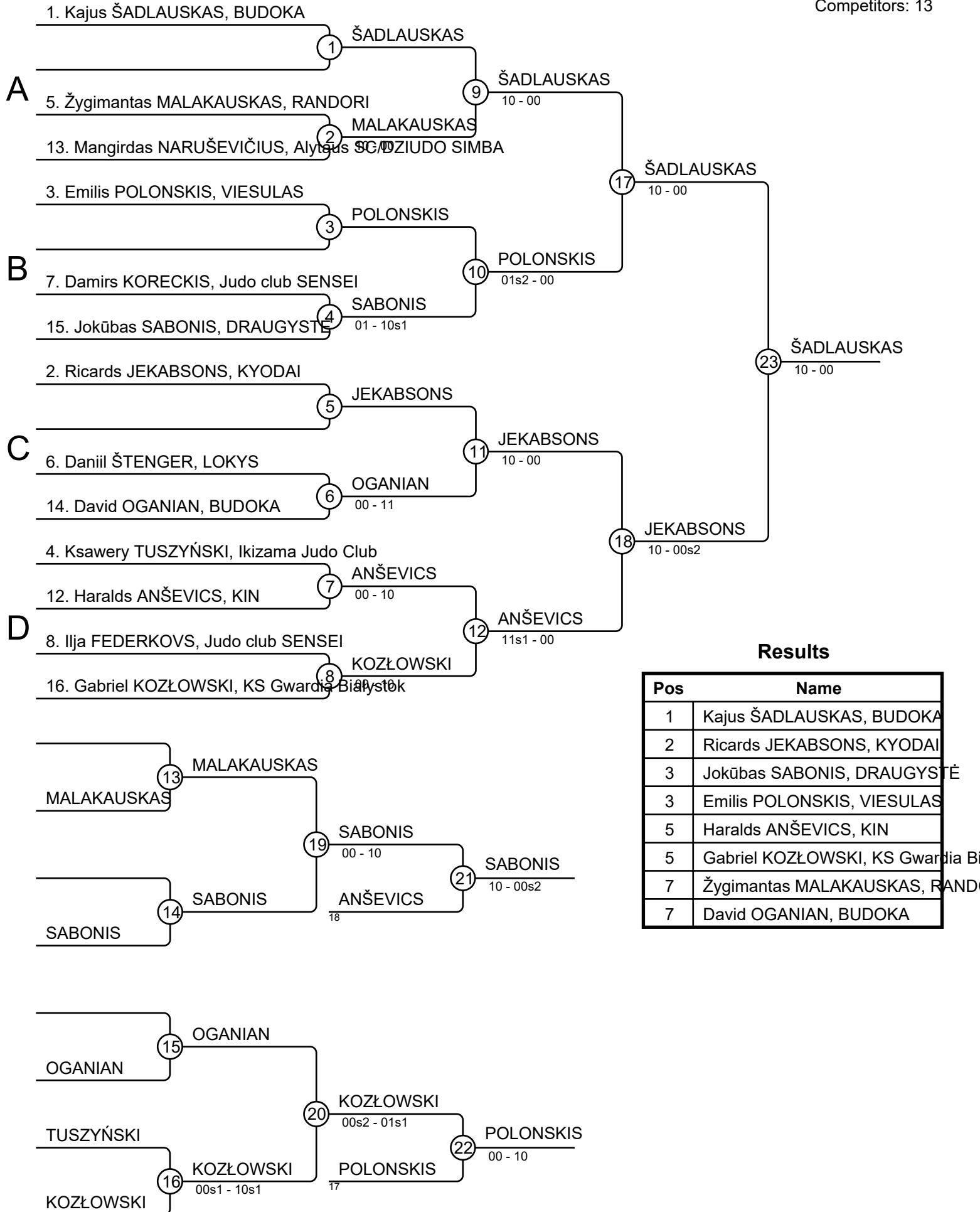
Pos	Name
1	Aleksandras NERETIN, DRAUGYSTĖ
2	Tomass JURANS, KYODAI
3	Ažuolas REKAŠIUS, BUDOKA
3	Lukas SAVELJEV, Vilniaus SC/GRALISAVELJEV
5	Fjodors OVCINNIKOVS, Judo club SENSEI
5	Denisas ŠERSTOVS, JUODAS DIRŽAS/KRDJSM
7	Dinas GORDIENKO, IPON
7	Kristupas JARAS, Panevėžio SC/RISTIS



BUDOKA TOURNAMENT 2023/04/15

BU10-31

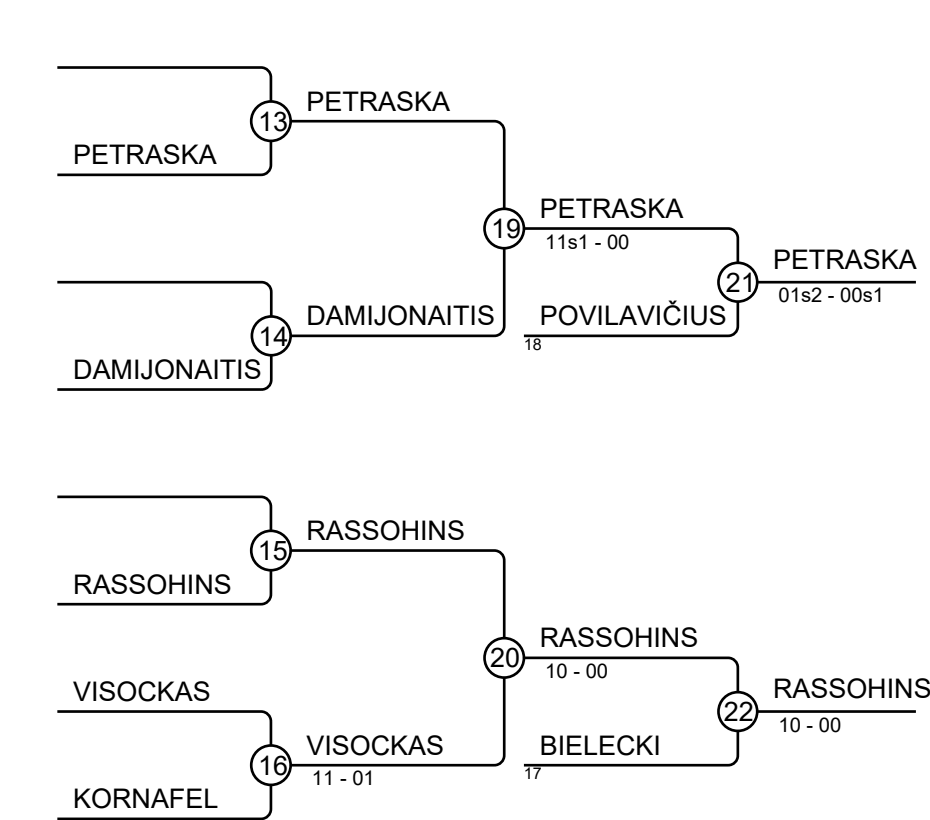
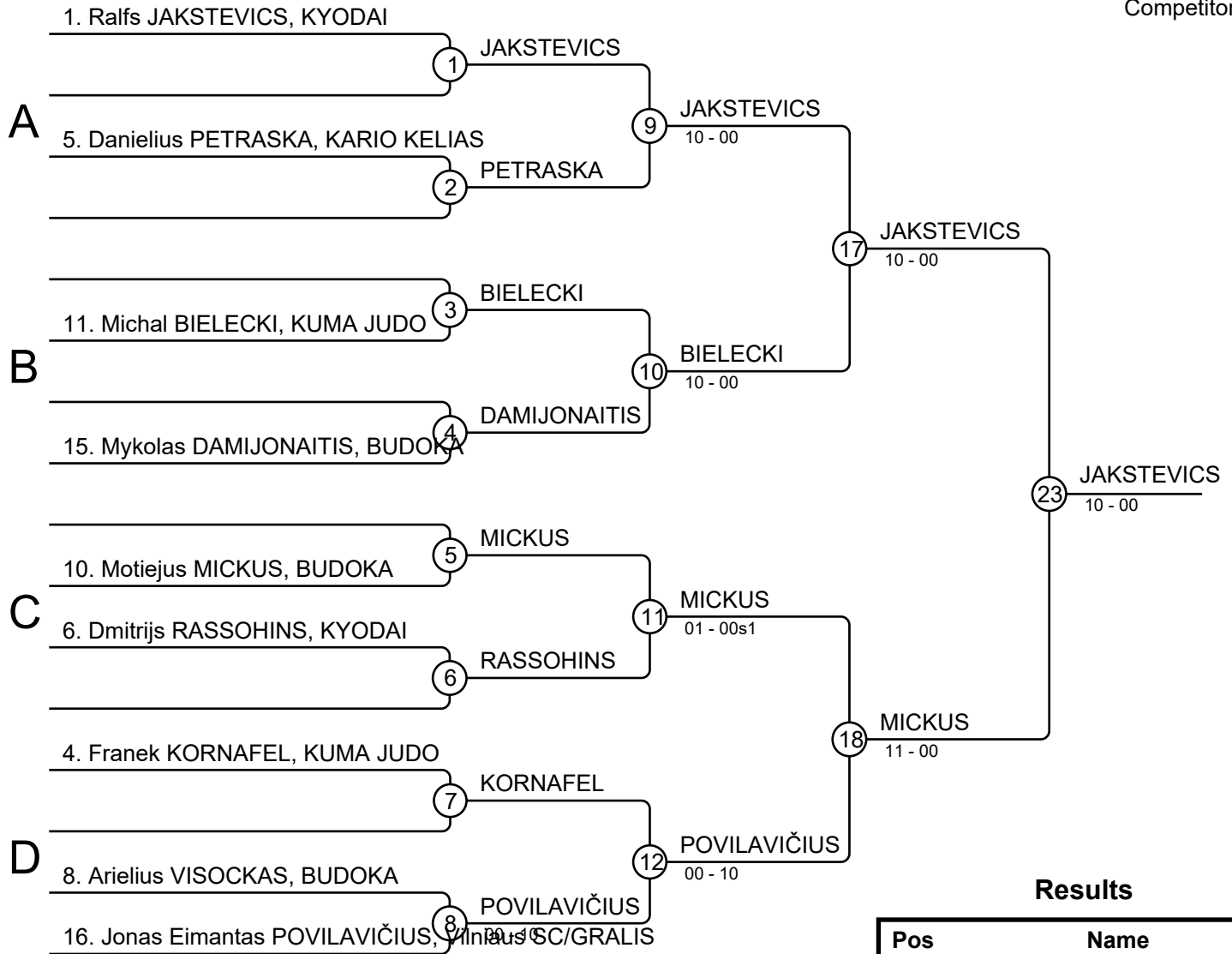
Competitors: 13



BUDOKA TOURNAMENT 2023/04/15

BU10-34

Competitors: 9



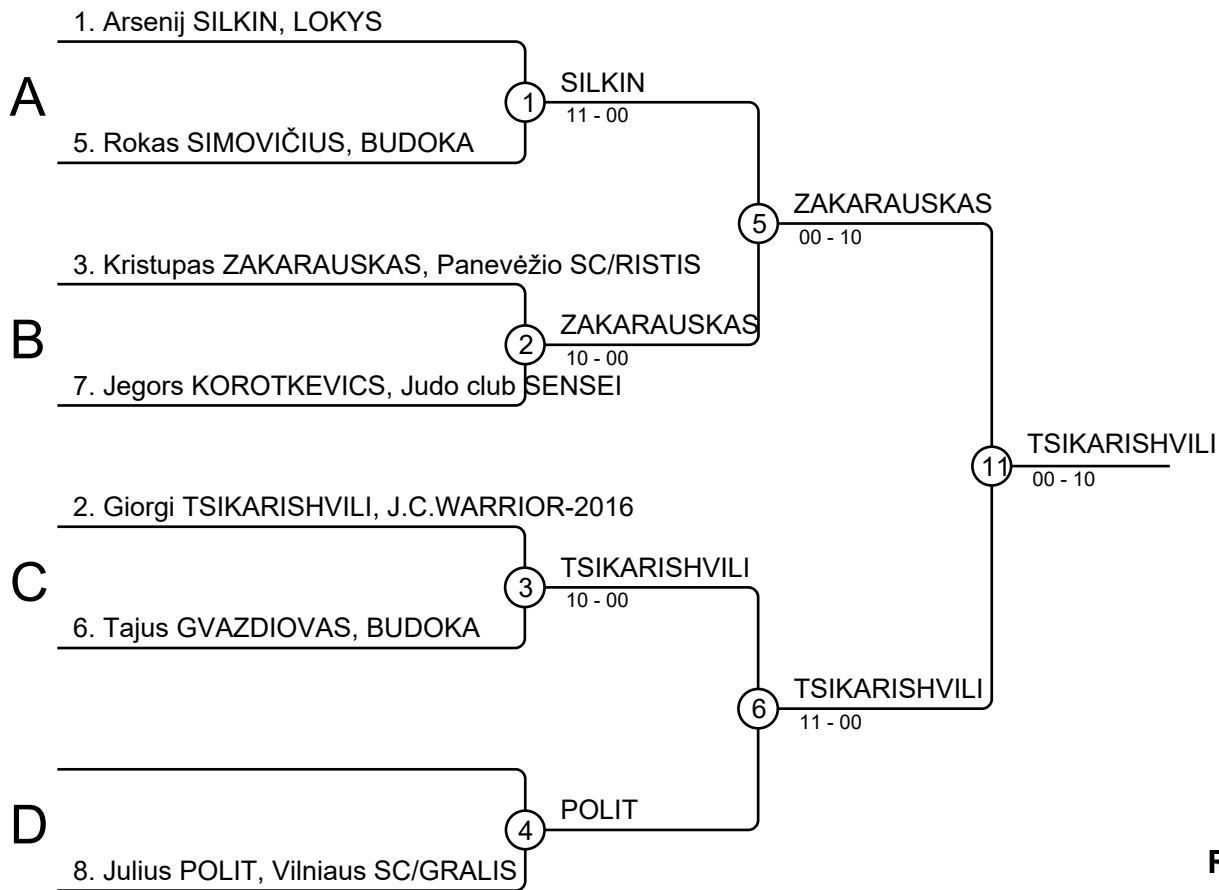
Results

Pos	Name
1	Ralfs JAKSTEVICS, KYODAI
2	Motiejus MICKUS, BUDOKA
3	Danielius PETRASKA, KARIO KELIAS
3	Dmitrijs RASSOHINS, KYODAI
5	Jonas Eimantas POVILAVIČIUS, Vilnius
5	Michal BIELECKI, KUMA JUDO
7	Mykolas DAMIJONAITIS, BUDOKA
7	Arielius VISOCKAS, BUDOKA

BUDOKA TOURNAMENT 2023/04/15

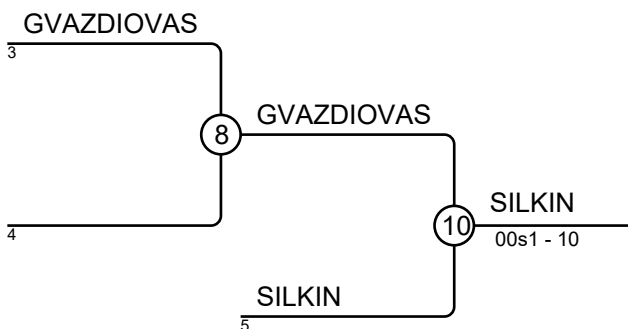
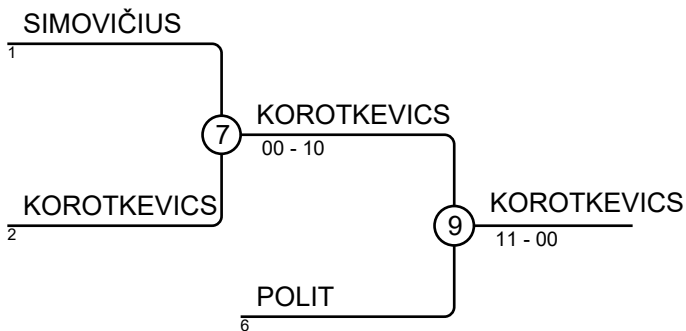
BU10-38

Competitors: 7



Results

Pos	Name
1	Giorgi TSIKARISHVILI, J.C.WARRIOR-2016
2	Kristupas ZAKARAUSKAS, Panevėžio SC/RISTIS
3	Jegors KOROTKEVICS, Judo club SENSEI
3	Arsenij SILKIN, LOKYS
5	Julius POLIT, Vilniaus SC/GRALIS
5	Tajus GVAZDIOVAS, BUDOKA
7	Rokas SIMOVIČIUS, BUDOKA
7	



BUDOKA TOURNAMENT 2023/04/15 BU10-42

Competitors

Competitors: 3

#	Name	Grade	Club	1	2	3	Wins	Pts	Pos
1	Artur SZCZEPANIAK	?	KUMA JUDO			10	1	10	2
2	Kajus DAVALGA	?	BUDOKA	10		10	2	20	1
3	Dominikas MEILUTIS	?	JSC				0	0	3

Matches

Match	White			Blue	Result	Time
1	Artur SZCZEPANIAK	1	2	Kajus DAVALGA	00-10	0:21
2	Artur SZCZEPANIAK	1	3	Dominikas MEILUTIS	11-00s1	1:24
3	Kajus DAVALGA	2	3	Dominikas MEILUTIS	10-00	0:05

Results

Pos	Name
1	Kajus DAVALGA, BUDOKA
2	Artur SZCZEPANIAK, KUMA JUDO
3	Dominikas MEILUTIS, JSC

BUDOKA TOURNAMENT 2023/04/15 BU10+42

Competitors

Competitors: 3

#	Name	Grade	Club	1	2	3	Wins	Pts	Pos
1	Sebastian SAPIŃSKI	?	KUMA JUDO		10		1	10	2
2	Darijus SUTKUS	?	Marijampolės sc				0	0	3
3	Arijus KRIŽINAUSKAS	?	DRAUGYSTĖ	10	10		2	20	1

Matches

Match	White	Blue	Result	Time
1	Sebastian SAPIŃSKI 1 2	Darijus SUTKUS	10-01	1:02
2	Sebastian SAPIŃSKI 1 3	Arijus KRIŽINAUSKAS	00s1-10	1:11
3	Darijus SUTKUS 2 3	Arijus KRIŽINAUSKAS	00-10	0:26

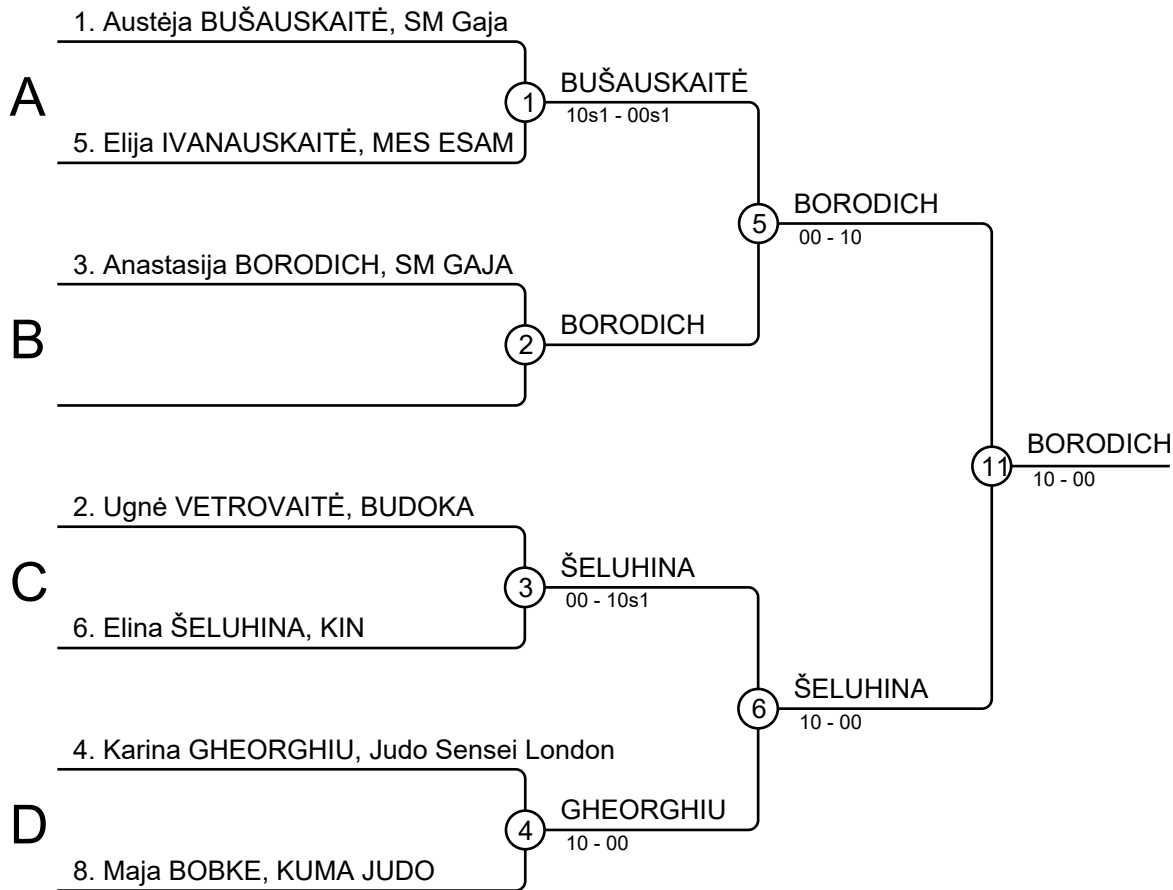
Results

Pos	Name
1	Arijus KRIŽINAUSKAS, DRAUGYSTĖ
2	Sebastian SAPIŃSKI, KUMA JUDO
3	Darijus SUTKUS, Marijampolės sc

BUDOKA TOURNAMENT 2023/04/15

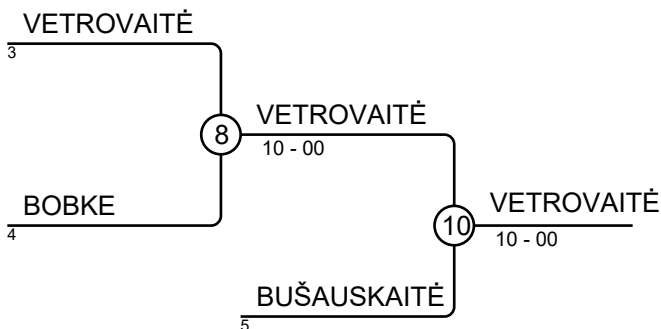
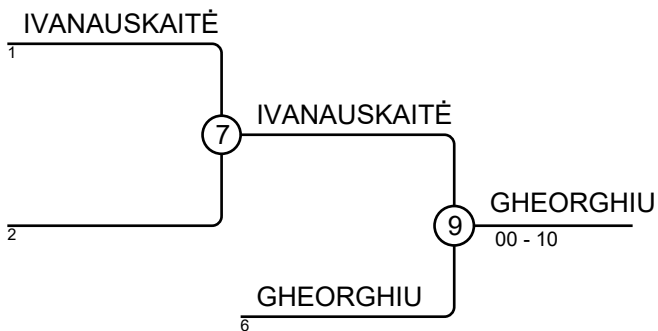
MU12-26

Competitors: 7



Results

Pos	Name
1	Anastasija BORODICH, SM GAJA
2	Elna ŠELUHINA, KIN
3	Karina GHEORGHIU, Judo Sensei London
3	Ugnė VETROVAITĖ, BUDOKA
5	Elija IVANAUSKAITĖ, MES ESAM
5	Austėja BUŠAUSKAITĖ, SM Gaja
7	
7	Maja BOBKE, KUMA JUDO



BUDOKA TOURNAMENT 2023/04/15**MU12-29****Competitors**

Competitors: 4

#	Name	Grade	Club	1	2	3	4	Wins	Pts	Pos
1	Karolina MAZURKIEWWIZC	?	KUMA JUDO			10		1	10	3
2	Ola GRZELAK	?	KUMA JUDO	10		10	10	3	30	1
3	Manté MATEVIČIŪTĒ	?	RANDORI					0	0	4
4	Amina ANANIEVA	?	KUMA JUDO	10		10		2	20	2

Matches

Match	White	Blue	Result	Time
1	Karolina MAZURKIEWWIZC 1 2	Ola GRZELAK	00-11	0:34
2	Manté MATEVIČIŪTĒ 3 4	Amina ANANIEVA	00-10	0:38
3	Karolina MAZURKIEWWIZC 1 3	Manté MATEVIČIŪTĒ	11s1-01s3	1:52
4	Ola GRZELAK 2 4	Amina ANANIEVA	10-00	1:16
5	Karolina MAZURKIEWWIZC 1 4	Amina ANANIEVA	00s1-10	1:00
6	Ola GRZELAK 2 3	Manté MATEVIČIŪTĒ	10-00	1:03

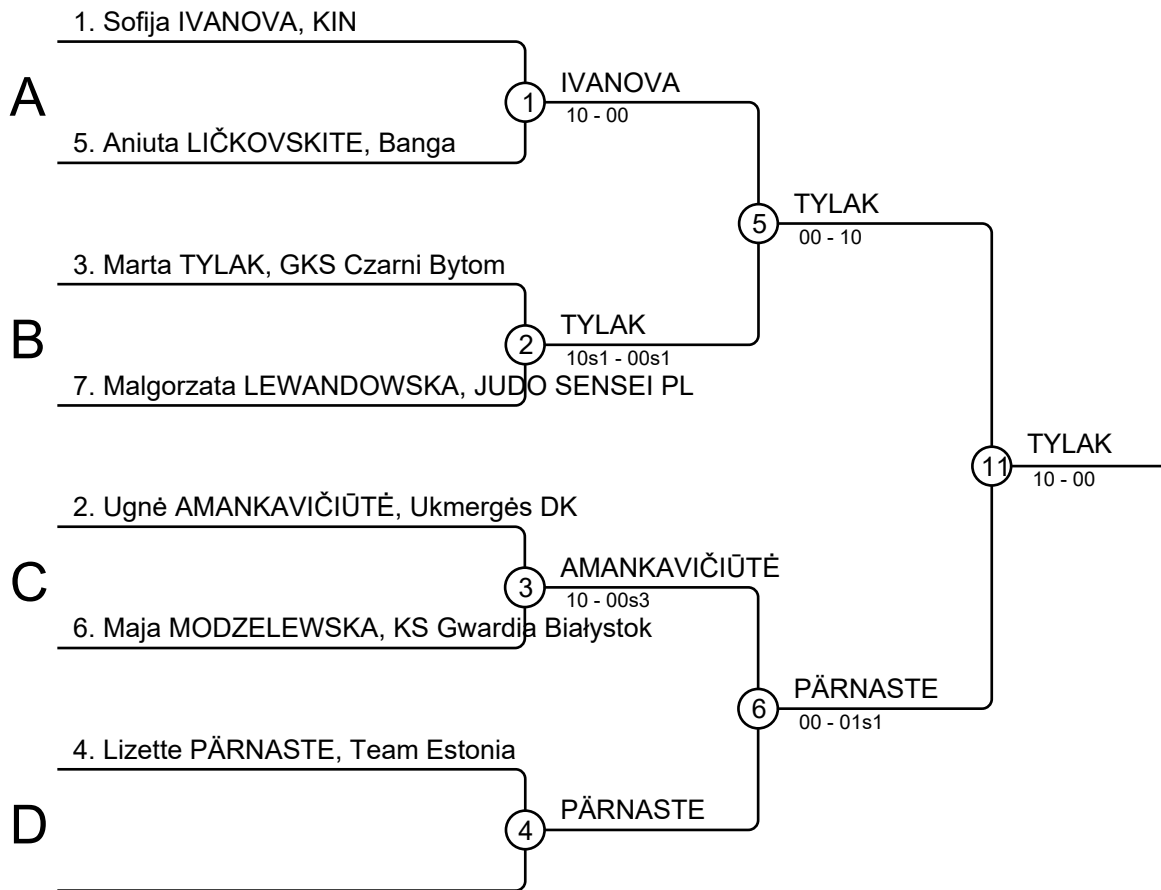
Results

Pos	Name
1	Ola GRZELAK, KUMA JUDO
2	Amina ANANIEVA, KUMA JUDO
3	Karolina MAZURKIEWWIZC, KUMA JUDO
4	Manté MATEVIČIŪTĒ, RANDORI

BUDOKA TOURNAMENT 2023/04/15

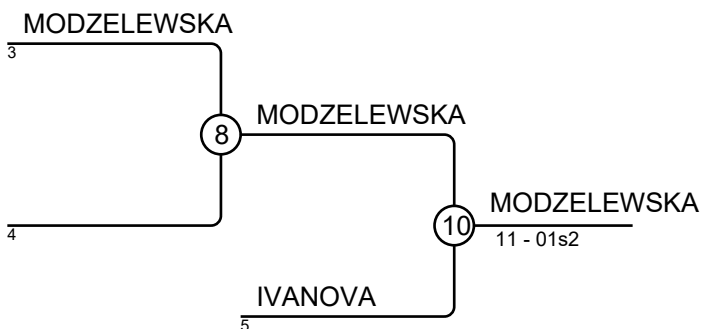
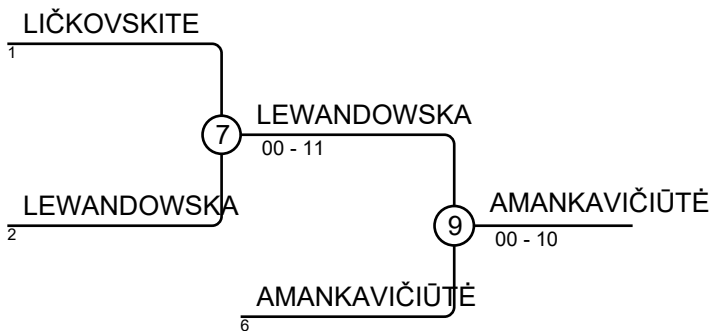
MU12-32

Competitors: 7



Results

Pos	Name
1	Marta TYLAK, GKS Czarni Bytom
2	Lizette PÄRNASTE, Team Estonia
3	Ugnė AMANKAVIČIŪTĖ, Ukmergės DK
3	Maja MODZELEWSKA, KS Gwardia Białystok
5	Malgorzata LEWANDOWSKA, JUDO SENSEI PL
5	Sofija IVANOVA, KIN
7	Aniuta LIČKOVSKITE, Banga
7	



BUDOKA TOURNAMENT 2023/04/15

MU12-36

Competitors A

Competitors: 6

#	Name	Grade	Club	1	2	3	Wins	Pts	Pos
1	Aleksandra MOZDYNIEWICZ	?	KUMA JUDO		10		1	10	2
2	Aleksandra DĄBROWSKA	?	KUMA JUDO				0	0	3
3	Auguste JUŠKAUSKAITE	?	BUDOKA	10	10		2	20	1

Matches A

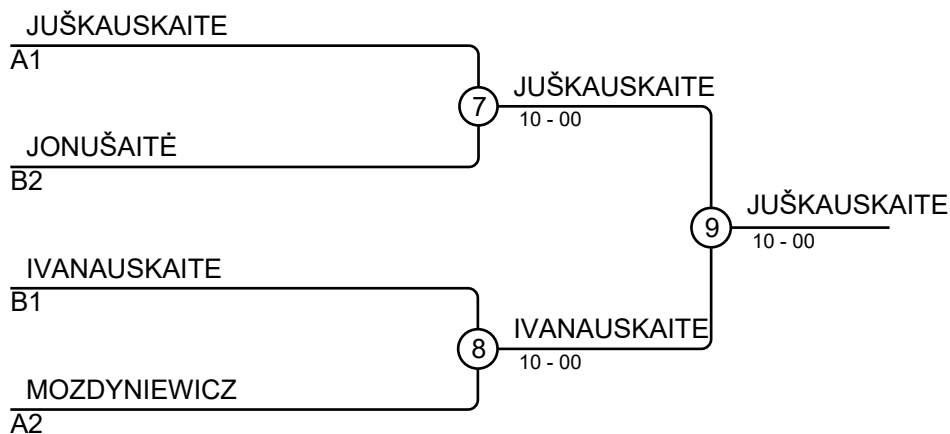
Match	White	Blue	Result	Time
1	Aleksandra MOZDYNIEWICZ 1 2	Aleksandra DĄBROWSKA	10-00	0:19
3	Aleksandra MOZDYNIEWICZ 1 3	Auguste JUŠKAUSKAITE	00-10	0:18
5	Aleksandra DĄBROWSKA 2 3	Auguste JUŠKAUSKAITE	00-10	0:03

Competitors B

#	Name	Grade	Club	4	5	6	Wins	Pts	Pos
4	Aurelija JONUŠAITĖ	?	SM Gaja			10	1	10	2
5	Ugne IVANAUSKAITE	?	BUDOKA	10		10	2	20	1
6	Agnieszka MATUSZEWSKA	?	KUMA JUDO				0	0	3

Matches B

Match	White	Blue	Result	Time
2	Aurelija JONUŠAITĖ 4 5	Ugne IVANAUSKAITE	00-10	0:22
4	Aurelija JONUŠAITĖ 4 6	Agnieszka MATUSZEWSKA	10-00s1	0:14
6	Ugne IVANAUSKAITE 5 6	Agnieszka MATUSZEWSKA	10s1-00s1	0:56



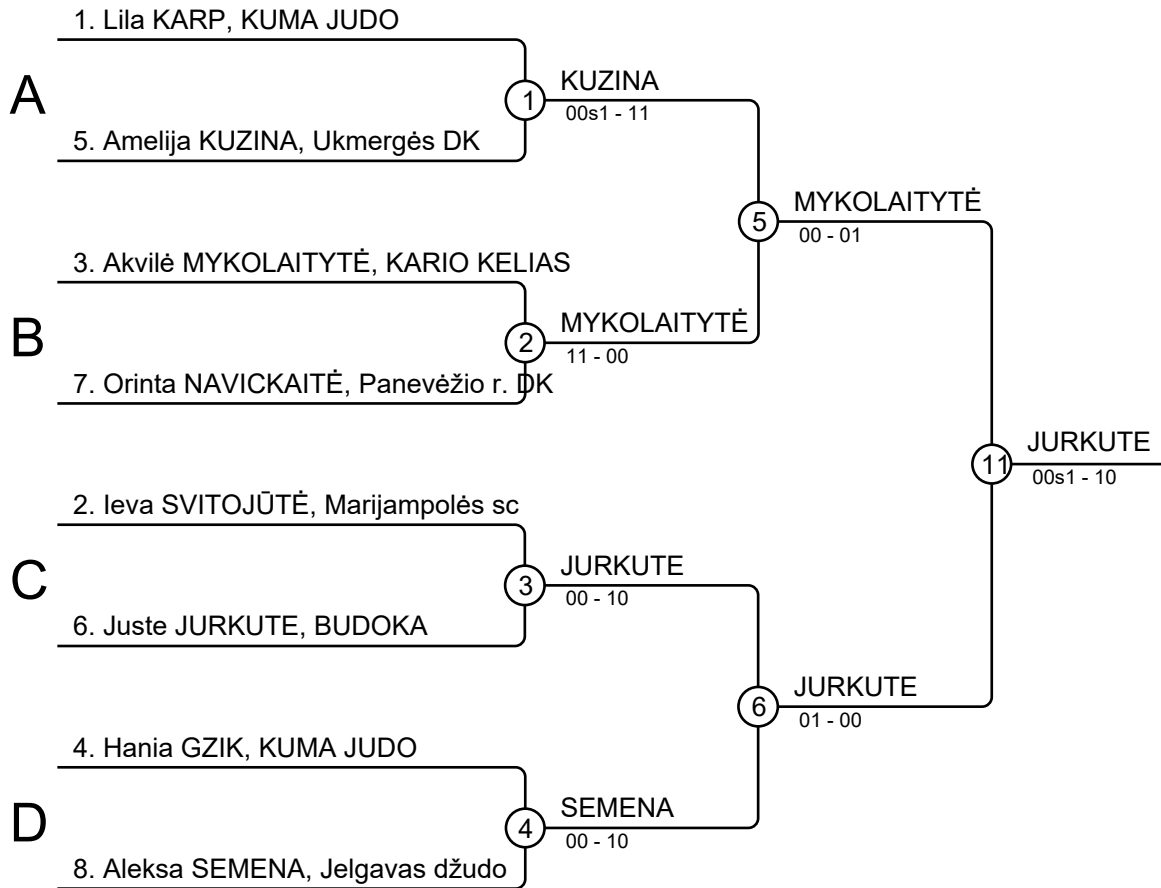
Results

Pos	Name
1	Auguste JUŠKAUSKAITE, BUDOKA
2	Ugne IVANAUSKAITE, BUDOKA
3	Aurelija JONUŠAITĖ, SM Gaja
3	Aleksandra MOZDYNIEWICZ, KUMA JUDO

BUDOKA TOURNAMENT 2023/04/15

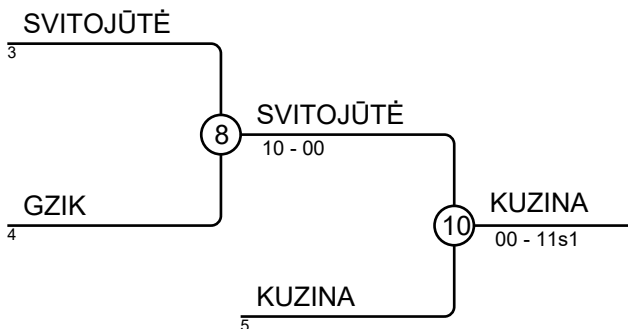
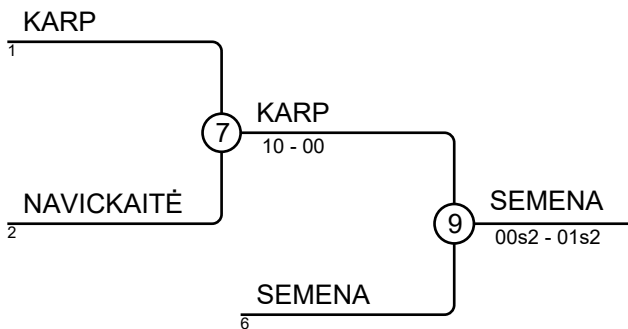
MU12-40

Competitors: 8



Results

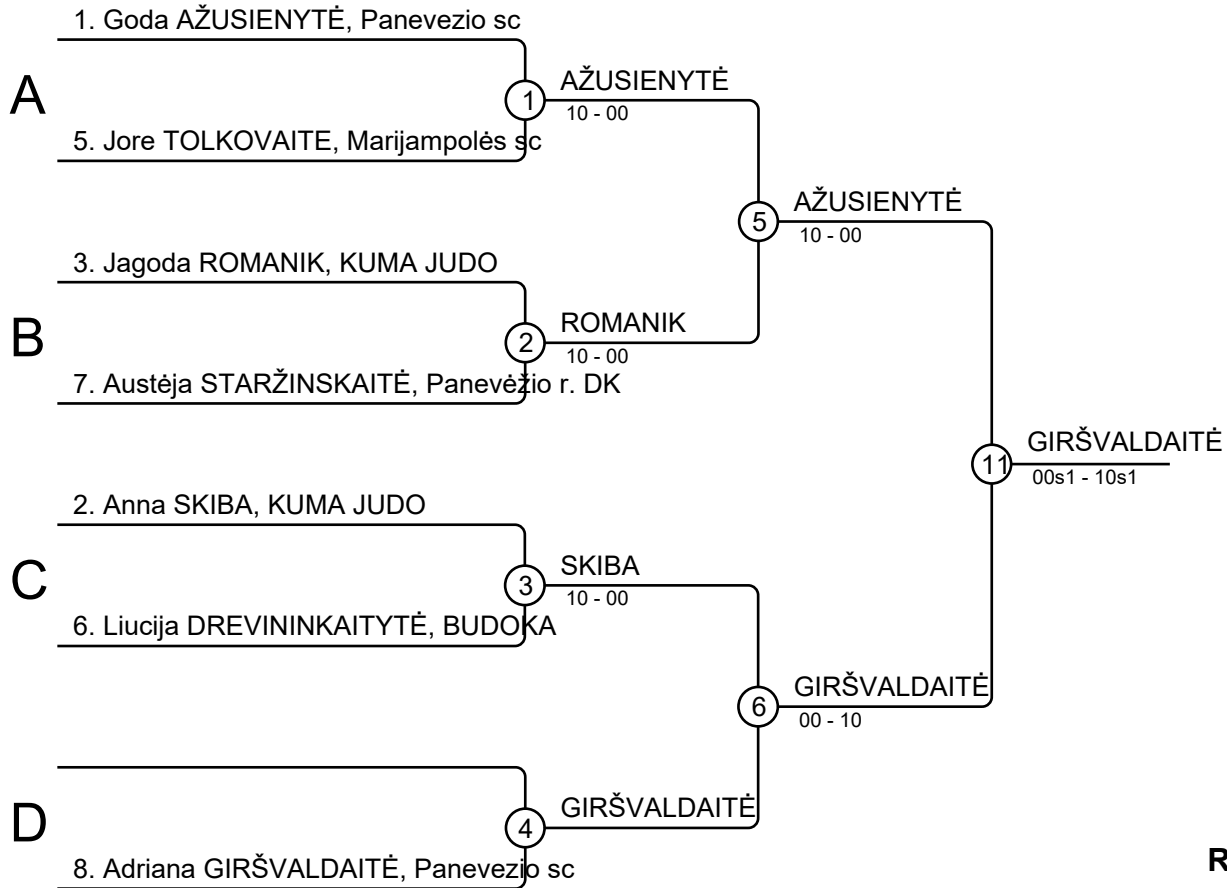
Pos	Name
1	Juste JURKUTE, BUDOKA
2	Akvilė MYKOLAITYTĖ, KARIO KELIAS
3	Aleksa SEMENA, Jelgavas džudo
3	Amelija KUZINA, Ukmergės DK
5	Lila KARP, KUMA JUDO
5	Ieva SVITOJŪTĖ, Marijampolės sc
7	Orianta NAVICKAITĖ, Panevėžio r. DK
7	Hania GZIK, KUMA JUDO



BUDOKA TOURNAMENT 2023/04/15

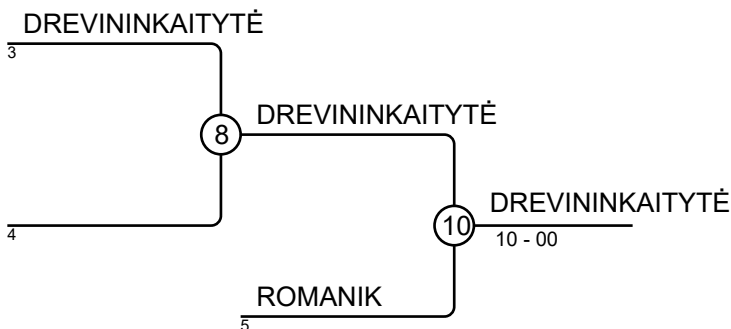
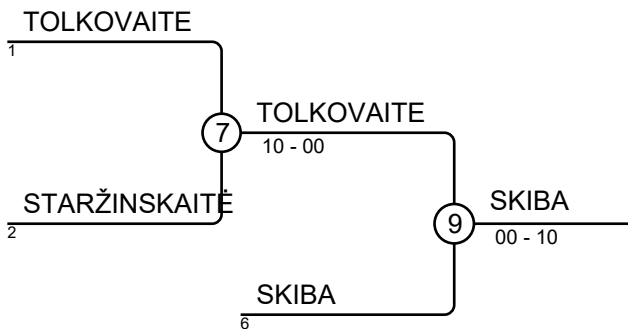
MU12+40

Competitors: 7



Results

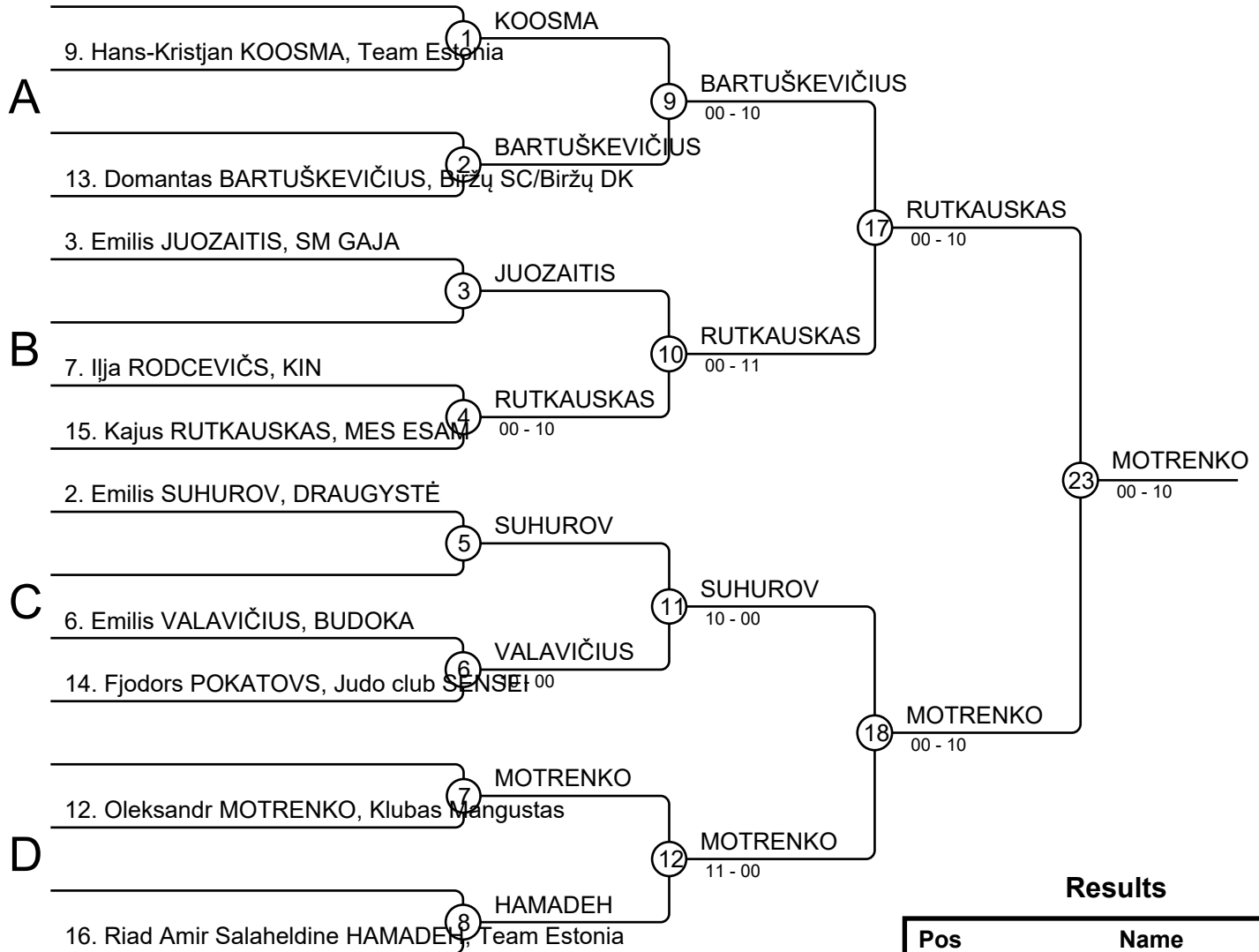
Pos	Name
1	Adriana GIRŠVALDAITĖ, Panevezio sc
2	Goda AŽUSIENYTĖ, Panevezio sc
3	Anna SKIBA, KUMA JUDO
3	Liucija DREVININKAITYTĖ, BUDOKA
5	Jore TOLKOVAITE, Marijampolės sc
5	Jagoda ROMANIK, KUMA JUDO
7	Austėja STARŽINSKAITĖ, Panevėžio r. DK
7	



BUDOKA TOURNAMENT 2023/04/15

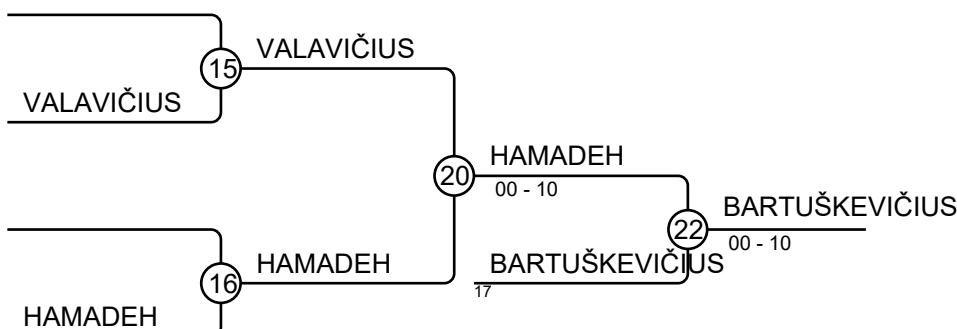
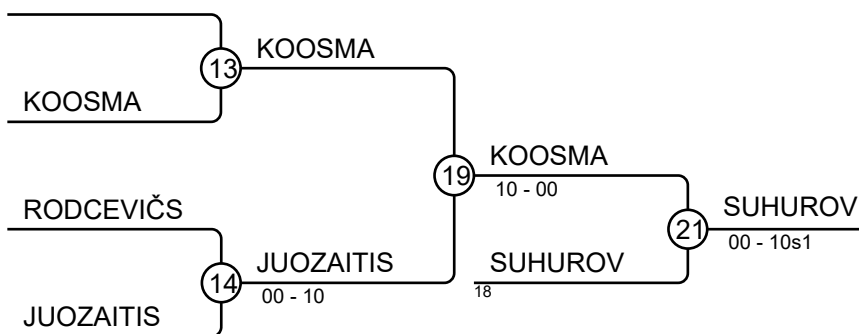
BU12-27

Competitors: 10



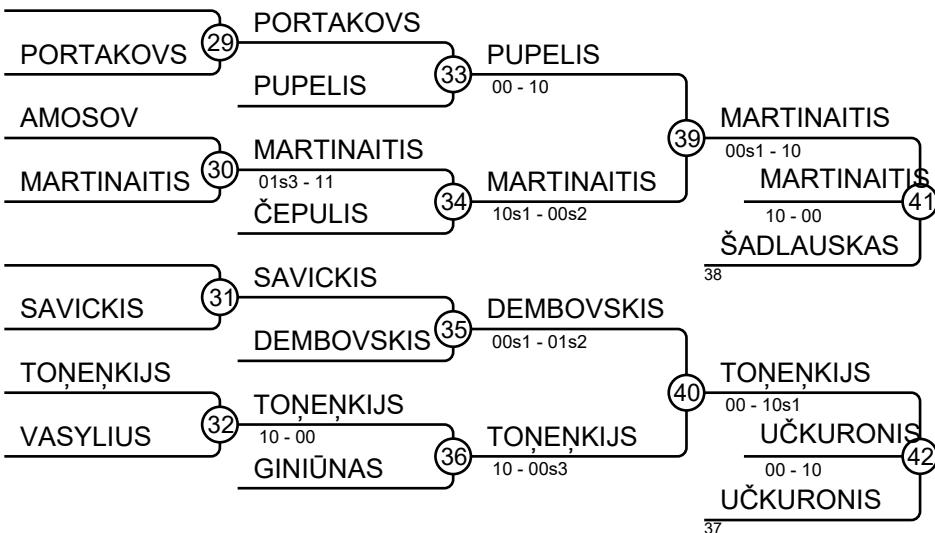
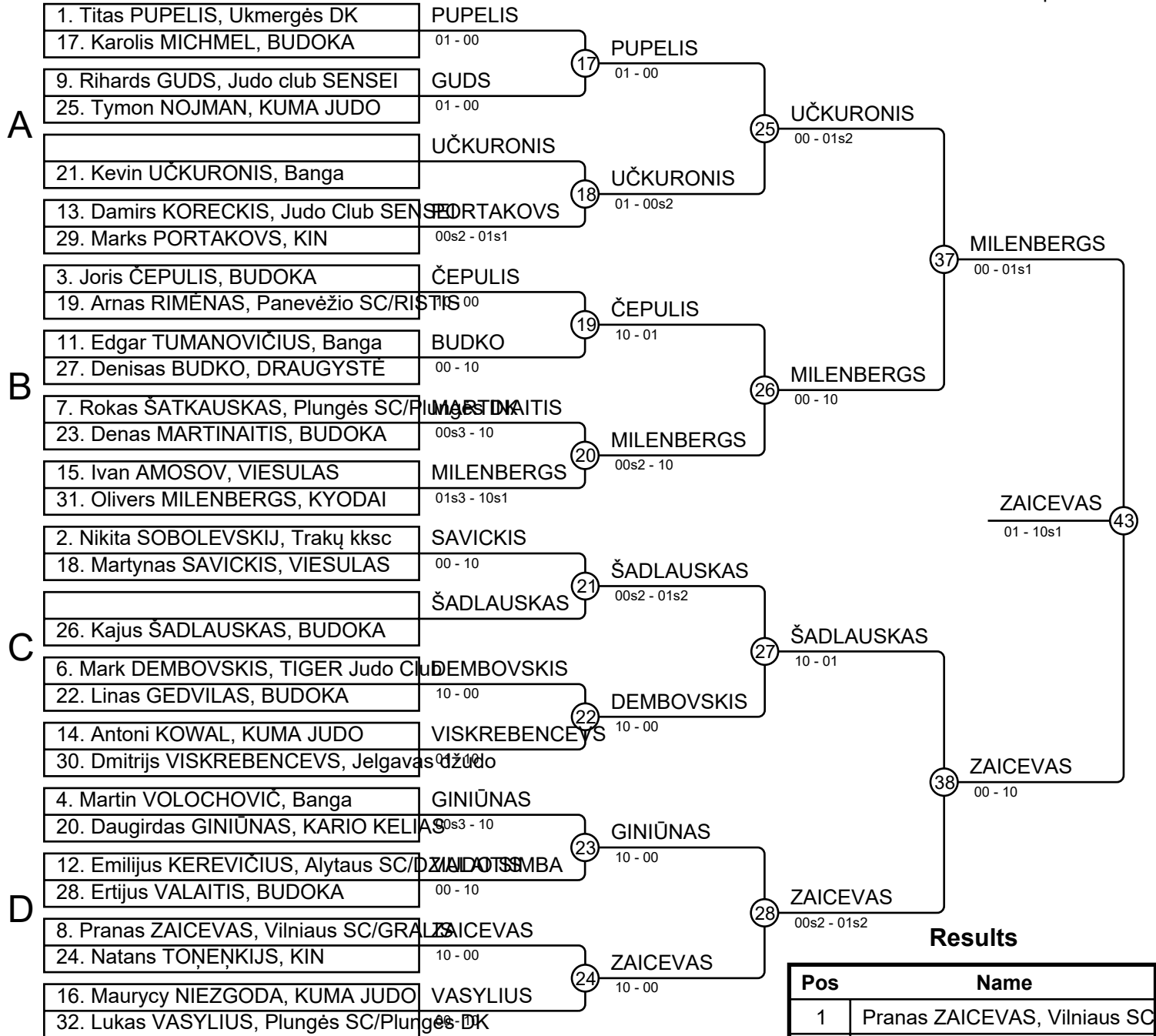
Results

Pos	Name
1	Oleksandr MOTRENKO, Klubas Mangustas
2	Kajus RUTKAUSKAS, MES ESAM
3	Emilis SUHUROV, DRAUGYSTĖ
3	Domantas BARTUŠKEVIČIUS, Biržų SC/Biržų DK
5	Hans-Kristjan KOOSMA, Team Estonia
5	Riad Amir Salaheldine HAMADEH, Team Estonia
7	Emilis JUOZAITIS, SM GAJA
7	Emilis VALAVIČIUS, BUDOKA



BUDOKA TOURNAMENT 2023/04/15 BU12-30

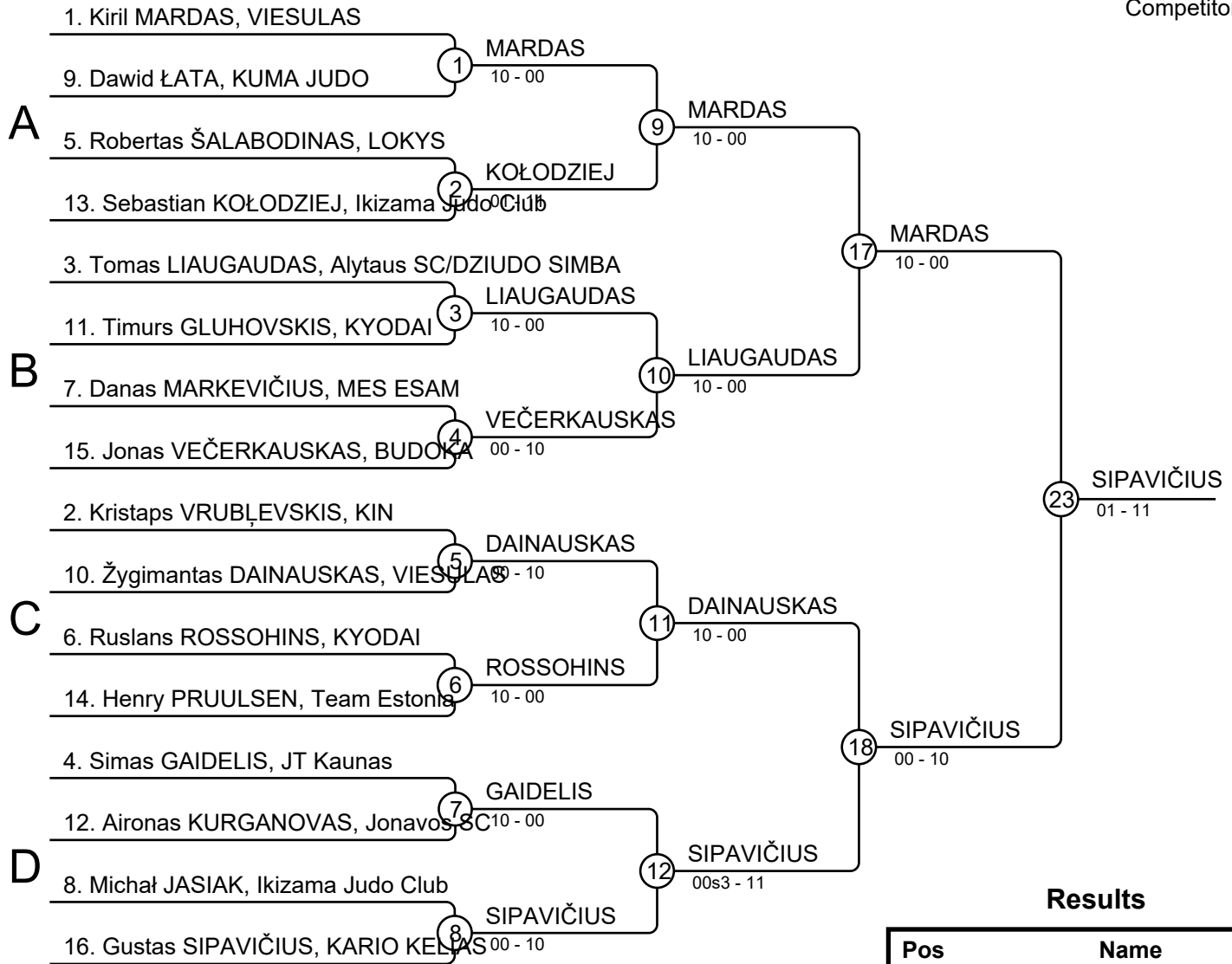
Competitors: 30



BUDOKA TOURNAMENT 2023/04/15

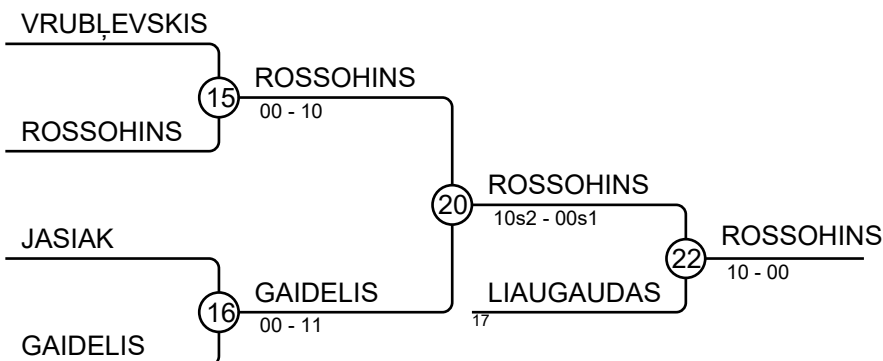
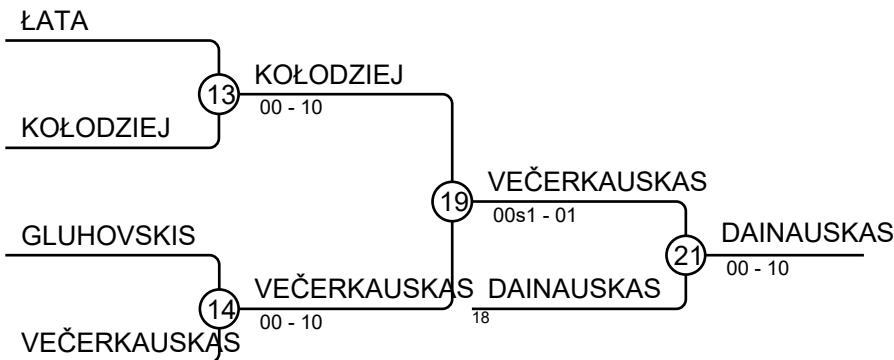
BU12-34

Competitors: 16



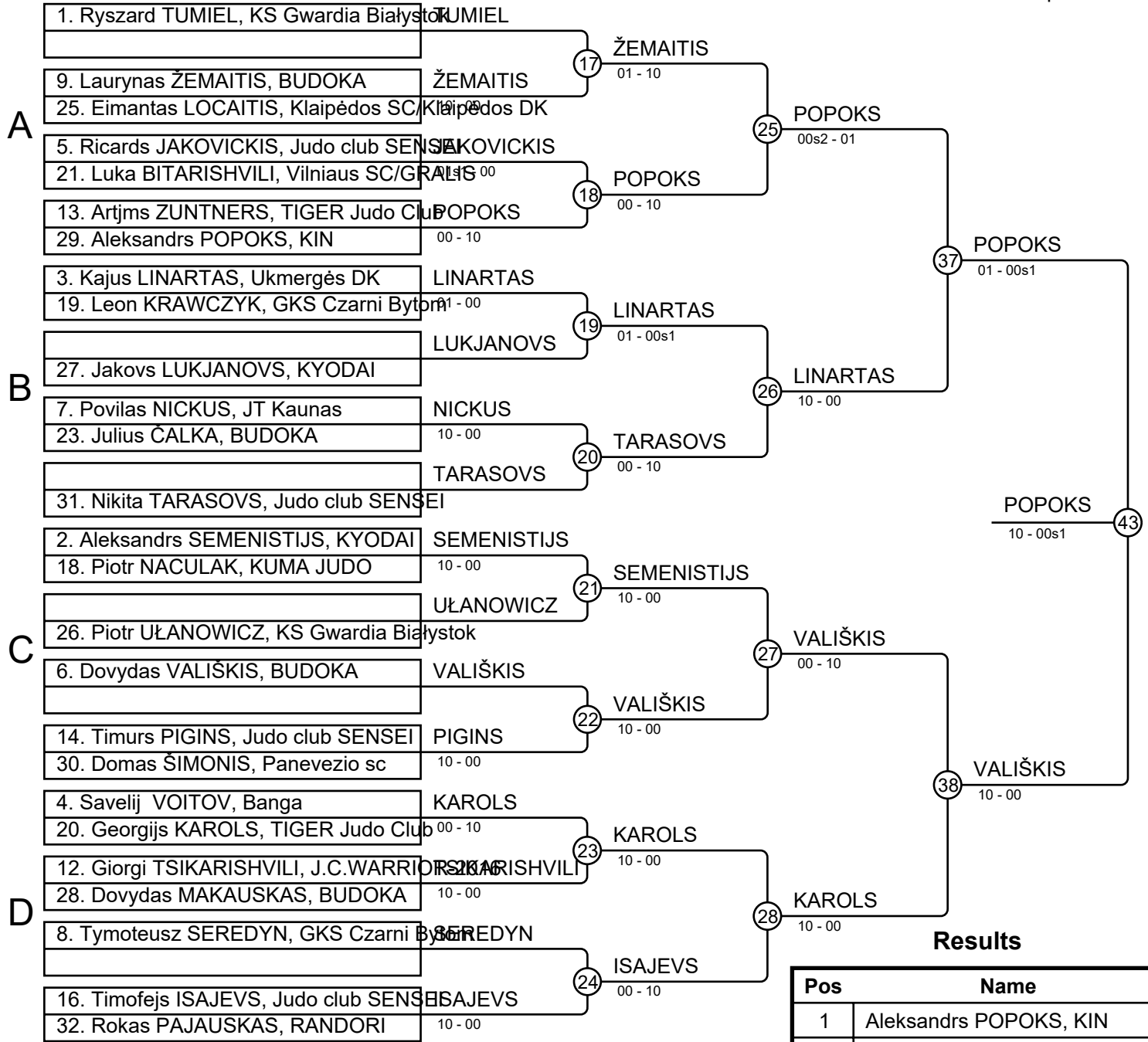
Results

Pos	Name
1	Gustas SIPAVIČIUS, KARIO KELIAS
2	Kiril MARDAS, VIESULAS
3	Žygimantas DAINAUSKAS, VIESULAS
3	Ruslans ROSSOHINS, KYODAI
5	Jonas VEČERKAUSKAS, BUDOKA
5	Tomas LIAUGAUDAS, Alytaus SC/DZ
7	Sebastian KOŁODZIEJ, Ikizama Judo
7	Simas GAIDELIS, JT Kaunas



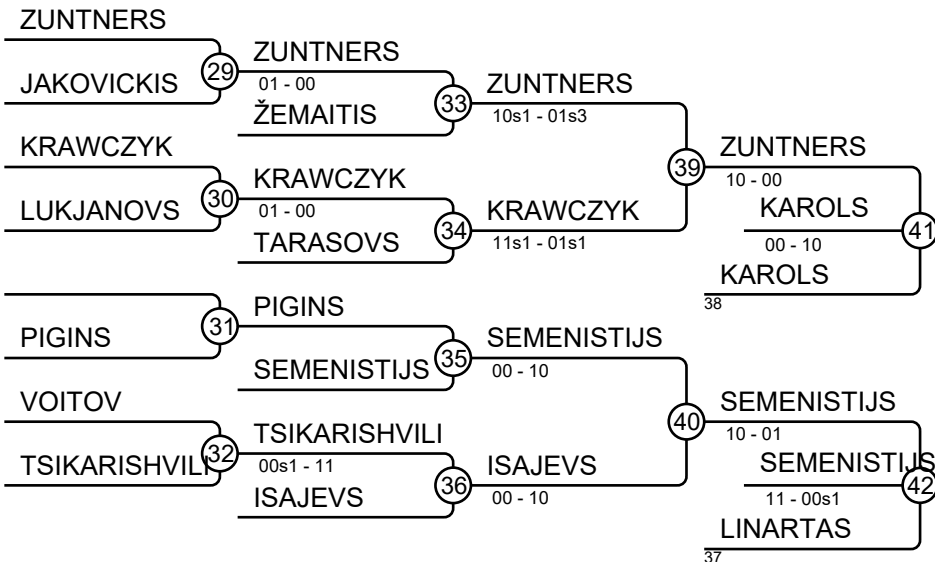
BUDOKA TOURNAMENT 2023/04/15 BU12-38

Competitors: 26



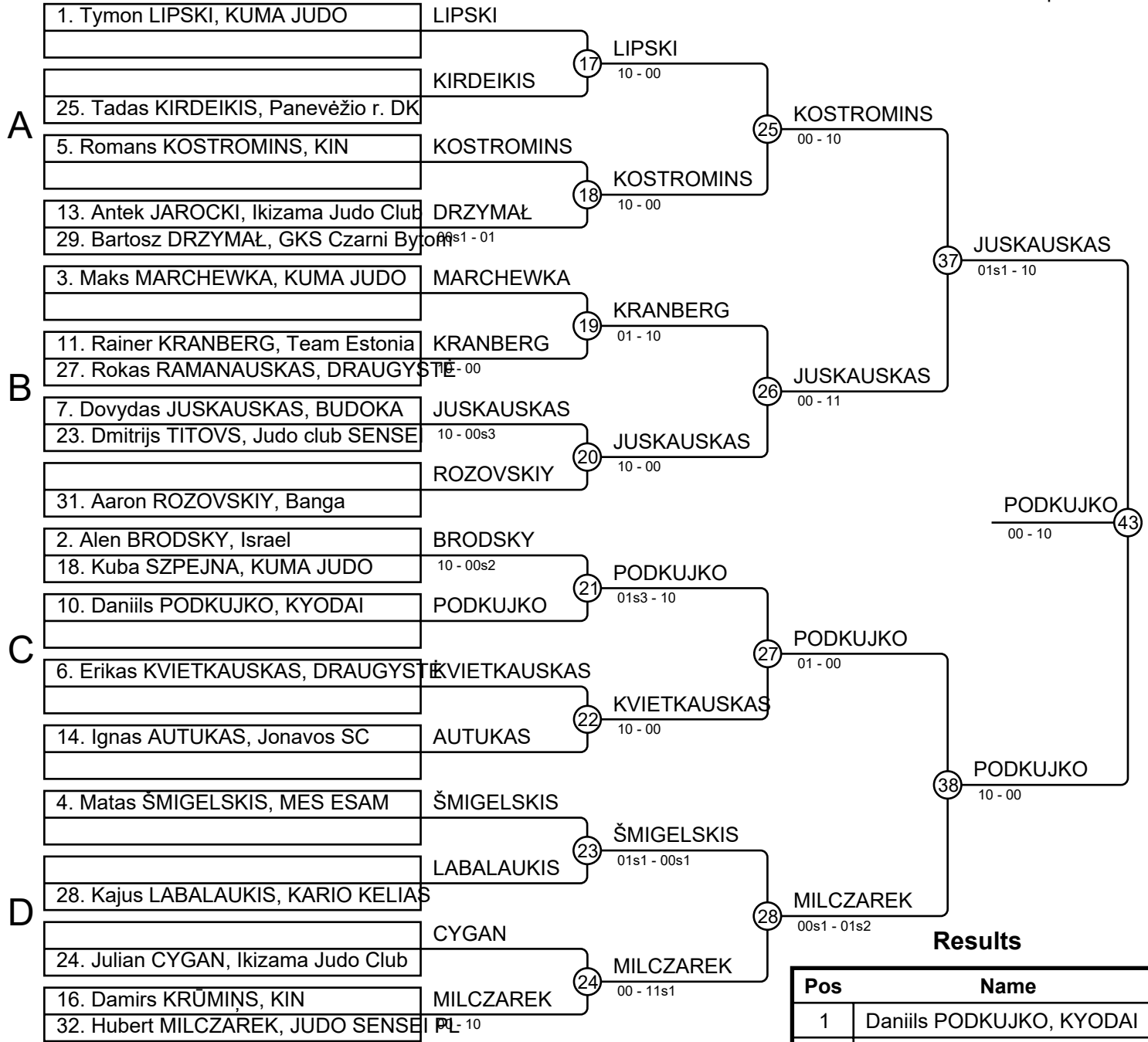
Results

Pos	Name
1	Aleksandrs POPOKS, KIN
2	Dovydas VALIŠKIS, BUDOKA
3	Georgijs KAROLS, TIGER Judo Club
3	Aleksandrs SEMENISTIJS, KYODAI
5	Artjms ZUNTNERIS, TIGER Judo Club
5	Kajus LINARTAS, Ukmergės DK
7	Leon KRAWCZYK, GKS Czarni Bytom
7	Timofejs ISAJEVIS, Judo club SENSEI



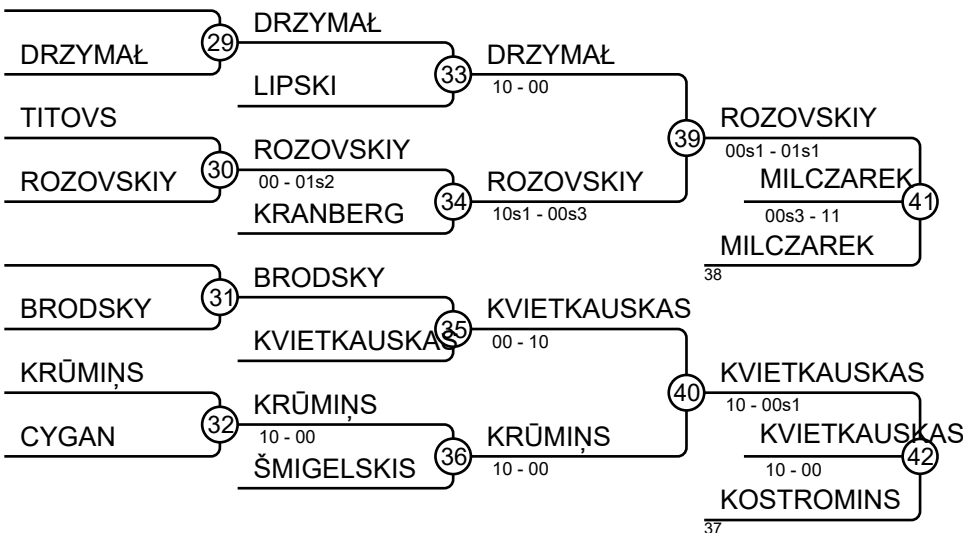
BUDOKA TOURNAMENT 2023/04/15 BU12-42

Competitors: 21



Results

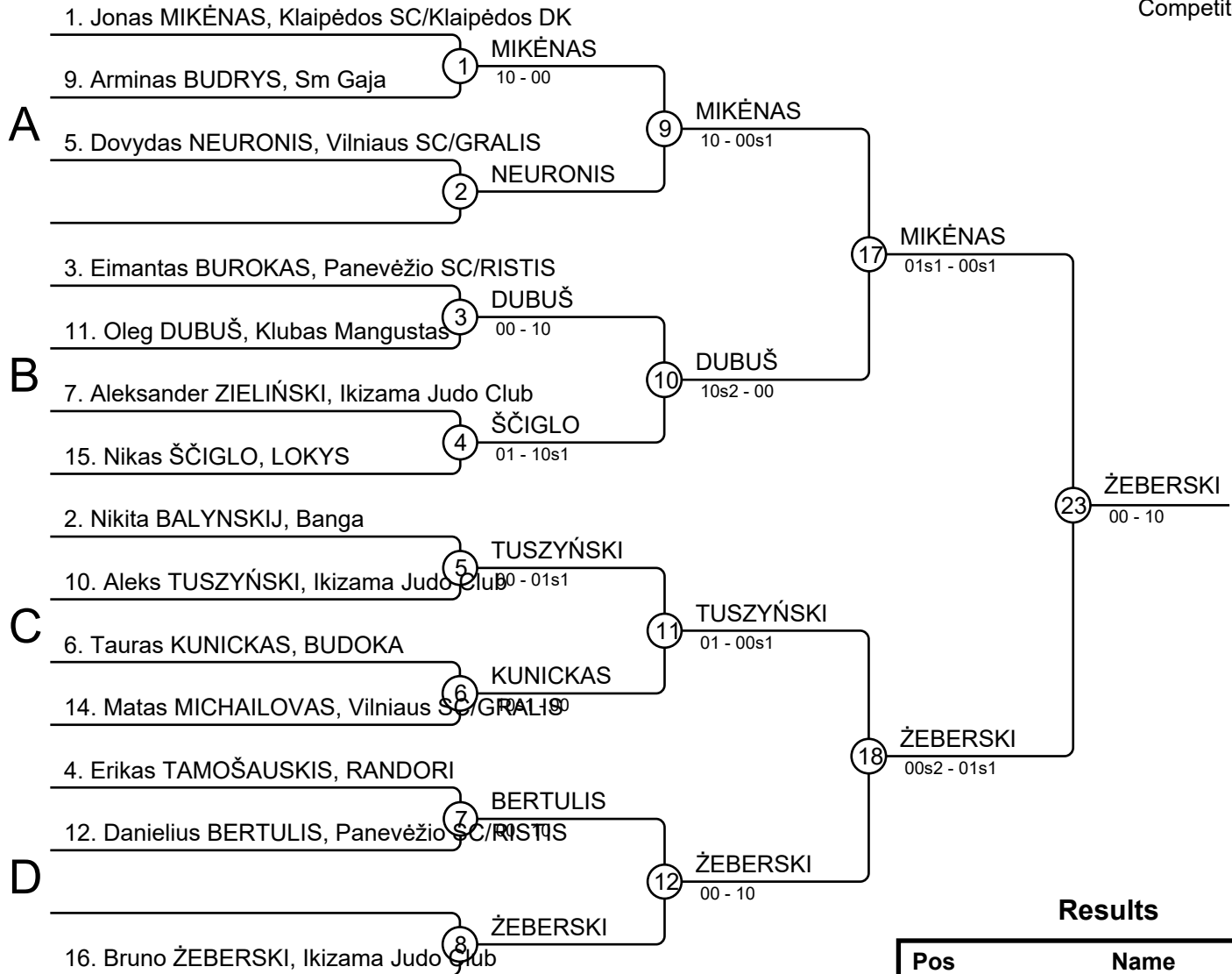
Pos	Name
1	Daniils PODKUJJKO, KYODAI
2	Dovydas JUSKAUSKAS, BUDOKA
3	Hubert MILCZAREK, JUDO SENSEI PL
3	Erikas KVIETKAUSKAS, DRAUGYSTĖ
5	Aaron ROZOVSKIY, Banga
5	Romans KOSTROMINS, KIN
7	Bartosz DRZYMAŁ, GKS Czarni Bytom
7	Damirs KRŪMIŅŠ, KIN



BUDOKA TOURNAMENT 2023/04/15

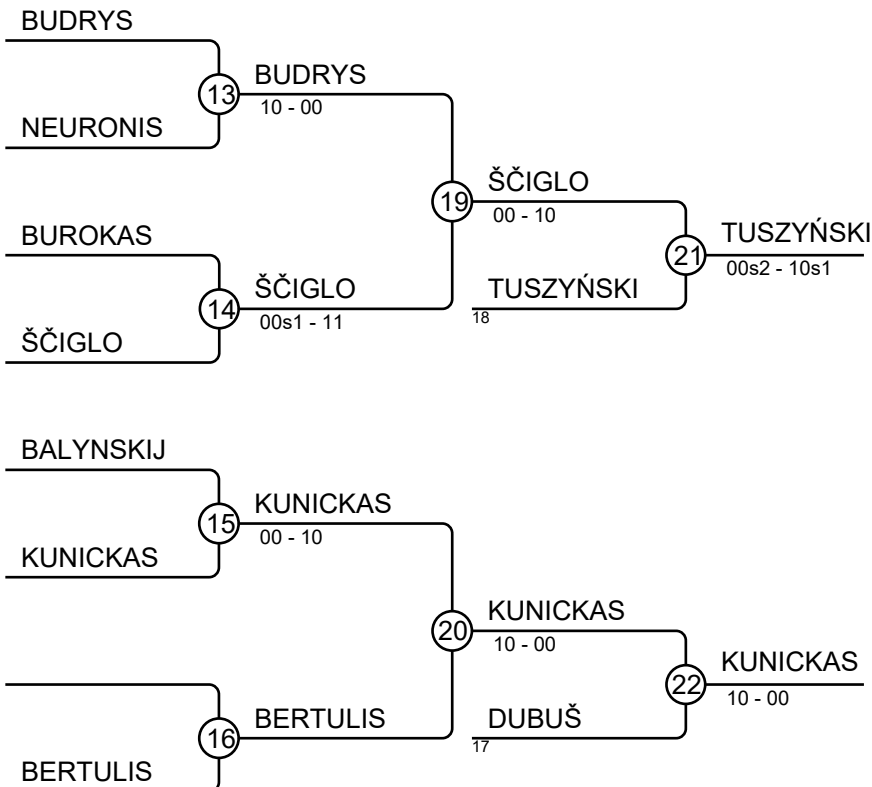
BU12-46

Competitors: 14



Results

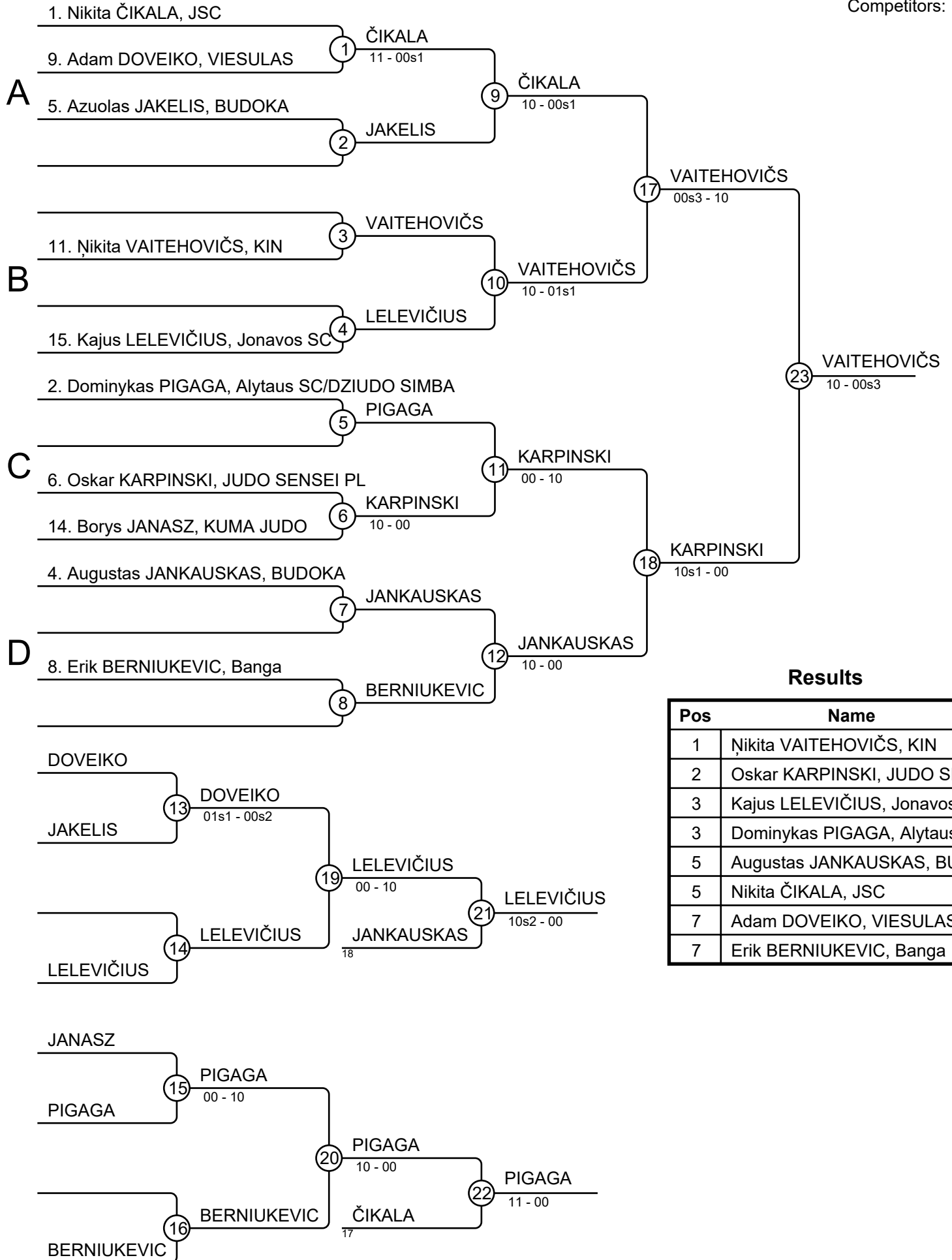
Pos	Name
1	Bruno ŽEBERSKI, Ikizama Judo Club
2	Jonas MIKĖNAS, Klaipėdos SC/Klaipėdos DK
3	Aleks TUSZYŃSKI, Ikizama Judo Club
3	Tauras KUNICKAS, BUDOKA
5	Nikas ŠČIGLO, LOKYS
5	Oleg DUBUŠ, Klubas Mangustas
7	Arminas BUDRYS, Sm Gaja
7	Danielius BERTULIS, Panevėžio SC/RISTIS



BUDOKA TOURNAMENT 2023/04/15

BU12-50

Competitors: 10



Results

Pos	Name
1	Nikita VAITEHOVIČS, KIN
2	Oskar KARPINSKI, JUDO SENSEI PL
3	Kajus LELEVIČIUS, Jonavos SC
3	Dominykas PIGAGA, Alytaus SC/DZIUDO SIMBA
5	Augustas JANKAUSKAS, BUDOKA
5	Nikita ČIKALA, JSC
7	Adam DOVEIKO, VIESULAS
7	Erik BERNIUKEVIC, Banga

BUDOKA TOURNAMENT 2023/04/15

BU12-55

Competitors A

Competitors: 7

#	Name	Grade	Club	1	2	3	4	Wins	Pts	Pos
1	Augustas VIŠOCKAS	?	Alytaus SC/DZIUDO SIMBA					0	0	4
2	Benediktas BUDRYS	?	Panevėžio r. DK	10		10	10	3	30	1
3	Franciszek WEITZ	?	KUMA JUDO	10				1	10	3
4	Domantas VETROVAS	?	BUDOKA	10		10		2	20	2

Matches A

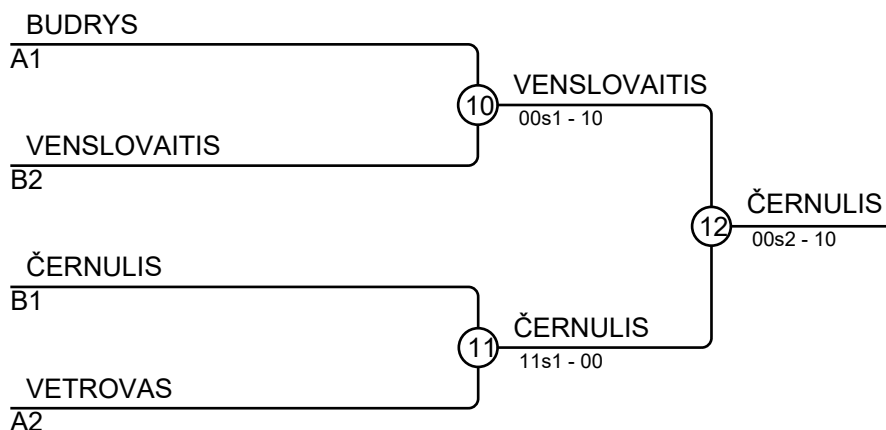
Match	White	Grade	Blue	Result	Time
1	Augustas VIŠOCKAS	1 2	Benediktas BUDRYS	01-10	0:52
2	Franciszek WEITZ	3 4	Domantas VETROVAS	00-10	0:39
4	Augustas VIŠOCKAS	1 3	Franciszek WEITZ	00-10	0:39
5	Benediktas BUDRYS	2 4	Domantas VETROVAS	10-00	0:54
7	Augustas VIŠOCKAS	1 4	Domantas VETROVAS	01-10	0:35
8	Benediktas BUDRYS	2 3	Franciszek WEITZ	10-00	0:51

Competitors B

#	Name	Grade	Club	5	6	7	Wins	Pts	Pos
5	Benas VENSLOVAITIS	?	SM Gaja			10	1	10	2
6	Adomas ČERNULIS	?	Vilniaus SC/GRALIS	1		10	2	11	1
7	Matas Nasutavičius	?	DRAUGYSTĖ				0	0	3

Matches B

Match	White	Grade	Blue	Result	Time
3	Benas VENSLOVAITIS	5 6	Adomas ČERNULIS	00-01	2:00
6	Benas VENSLOVAITIS	5 7	Matas Nasutavičius	10-00	0:24
9	Adomas ČERNULIS	6 7	Matas Nasutavičius	10-00	0:11



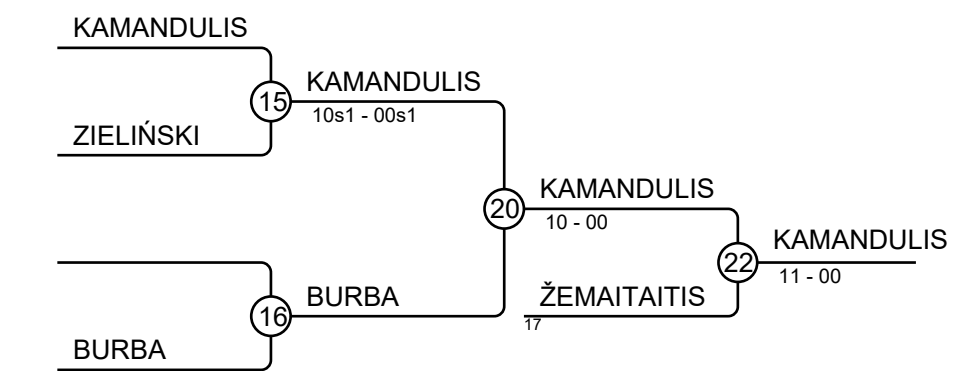
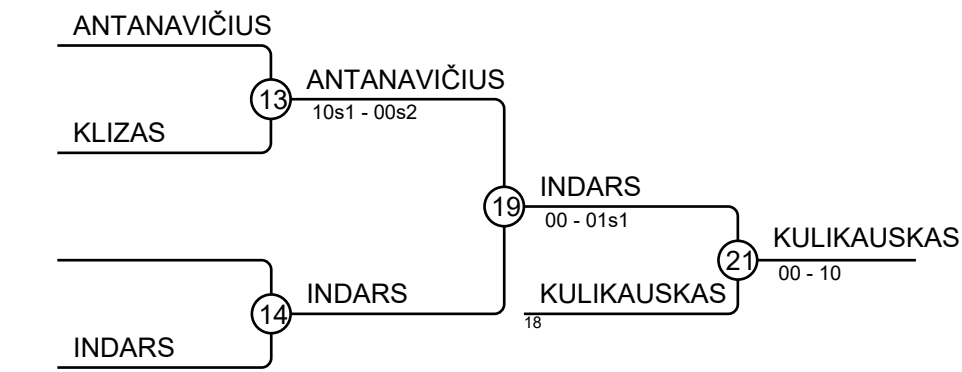
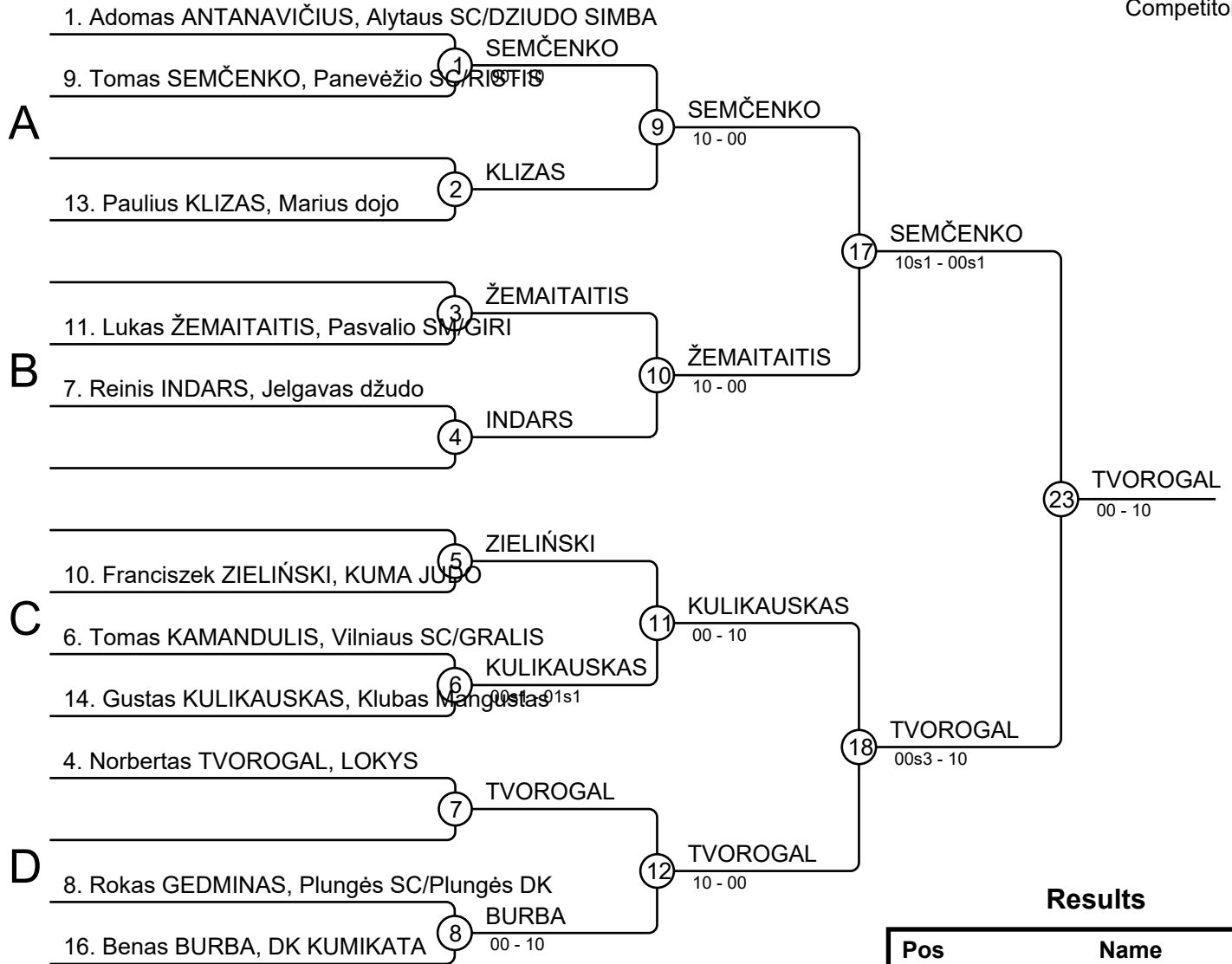
Results

Pos	Name
1	Adomas ČERNULIS, Vilniaus SC/GRALIS
2	Benas VENSLOVAITIS, SM Gaja
3	Benediktas BUDRYS, Panevėžio r. DK
3	Domantas VETROVAS, BUDOKA

BUDOKA TOURNAMENT 2023/04/15

BU12+55

Competitors: 11



Results

Pos	Name
1	Norbertas TVOROGAL, LOKYS
2	Tomas SEMČENKO, Panevėžio SC/RIFIS
3	Gustas KULIKAUSKAS, Klubas Mangusta
3	Tomas KAMANDULIS, Vilniaus SC/GRALIS
5	Reinis INDARS, Jelgavas džudo
5	Lukas ŽEMAITAITIS, Pasvalio SM/GIRI
7	Adomas ANTANAVIČIUS, Alytaus SC/DZIUDO SIMBA
7	Benas BURBA, DK KUMIKATA

BUDOKA TOURNAMENT 2023/04/15

MU14-36

Competitors

Competitors: 3

#	Name	Grade	Club	1	2	3	Wins	Pts	Pos
1	Pola WARZYBOK	?	KUMA JUDO		10		1	10	2
2	Dina BAUKAITĖ	?	Panevėžio r. DK				0	0	3
3	Patryca PAPIERZYŃKA	?	JUDO SENSEI PL	10	10		2	20	1

Matches

Match	White			Blue	Result	Time
1	Pola WARZYBOK	1	2	Dina BAUKAITĖ	10-00	0:22
2	Pola WARZYBOK	1	3	Patryca PAPIERZYŃKA	00-10	0:00
3	Dina BAUKAITĖ	2	3	Patryca PAPIERZYŃKA	00-10	0:00

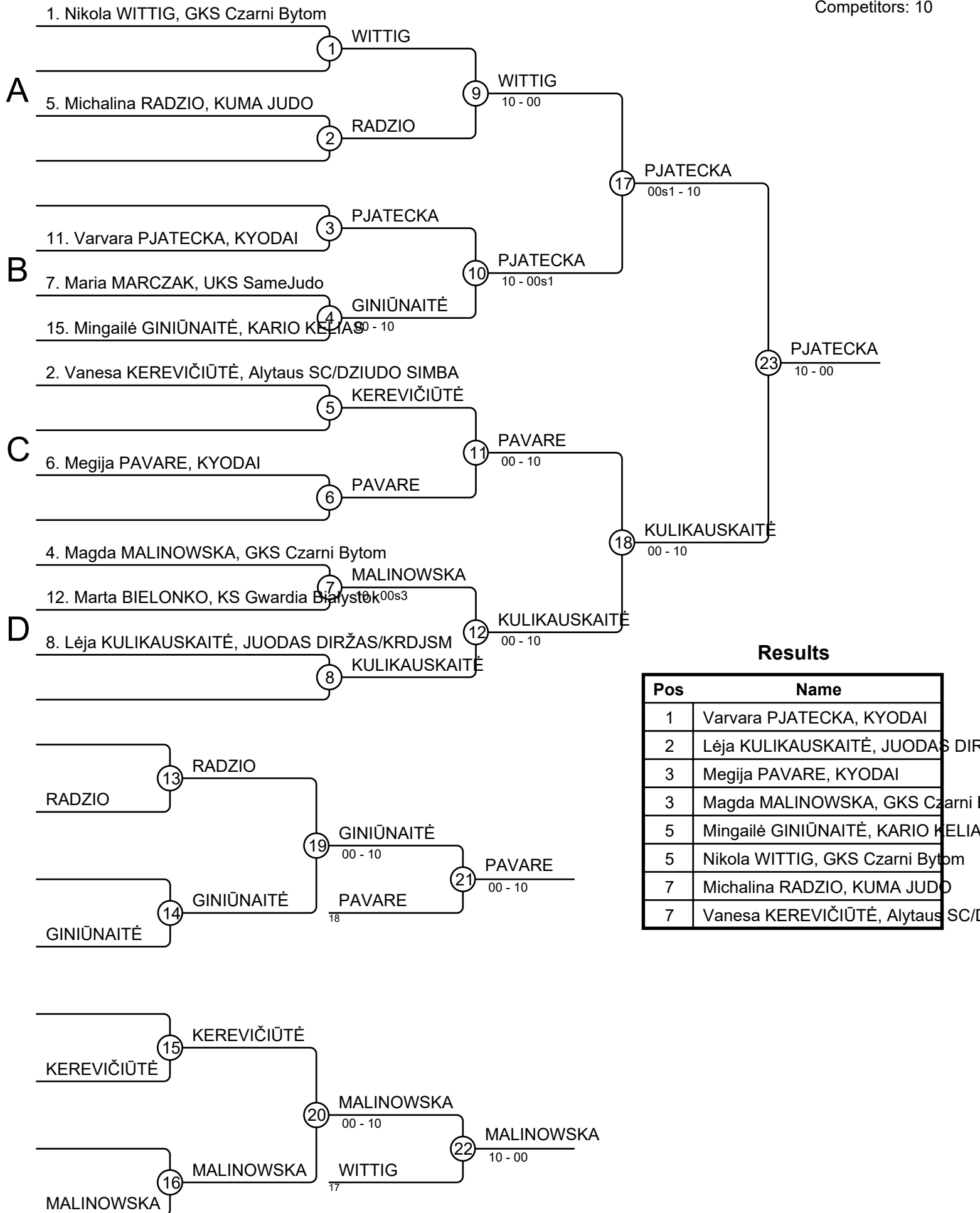
Results

Pos	Name
1	Patryca PAPIERZYŃKA, JUDO SENSEI PL
2	Pola WARZYBOK, KUMA JUDO
3	Dina BAUKAITĖ, Panevėžio r. DK

BUDOKA TOURNAMENT 2023/04/15

MU14-40

Competitors: 10



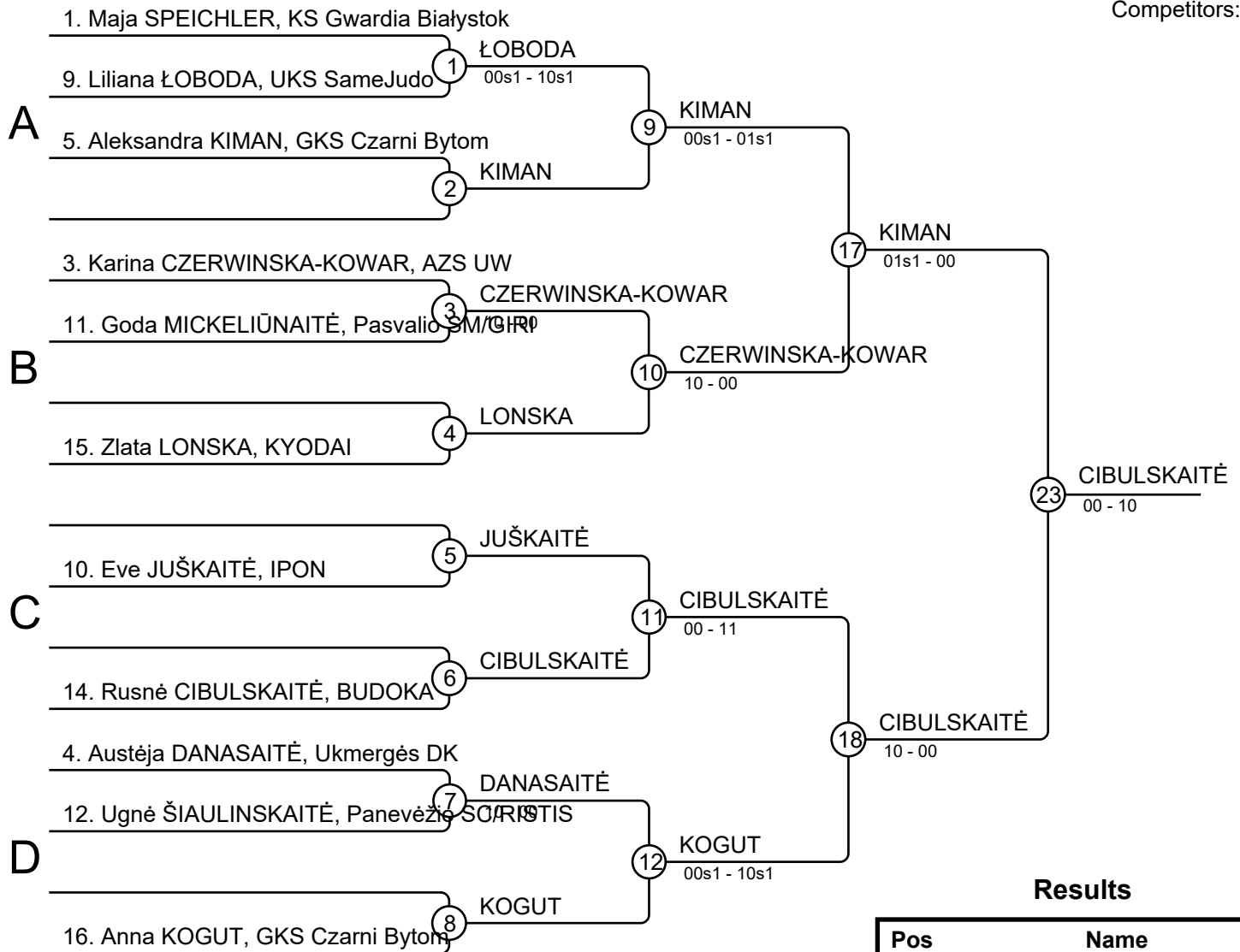
Results

Pos	Name
1	Varvara PJATECKA, KYODAI
2	Lėja KULIKAUSKAITĖ, JUODAS DIRŽAS
3	Megija PAVARE, KYODAI
3	Magda MALINOWSKA, GKS Czarni Bytom
5	Mingailė GINIŪNAITĖ, KARIO KELIAS
5	Nikola WITTIG, GKS Czarni Bytom
7	Michalina RADZIO, KUMA JUDO
7	Vanesa KEREVIČIŪTĖ, Alytaus SC/DZIUDO SIMBA

BUDOKA TOURNAMENT 2023/04/15

MU14-44

Competitors: 11



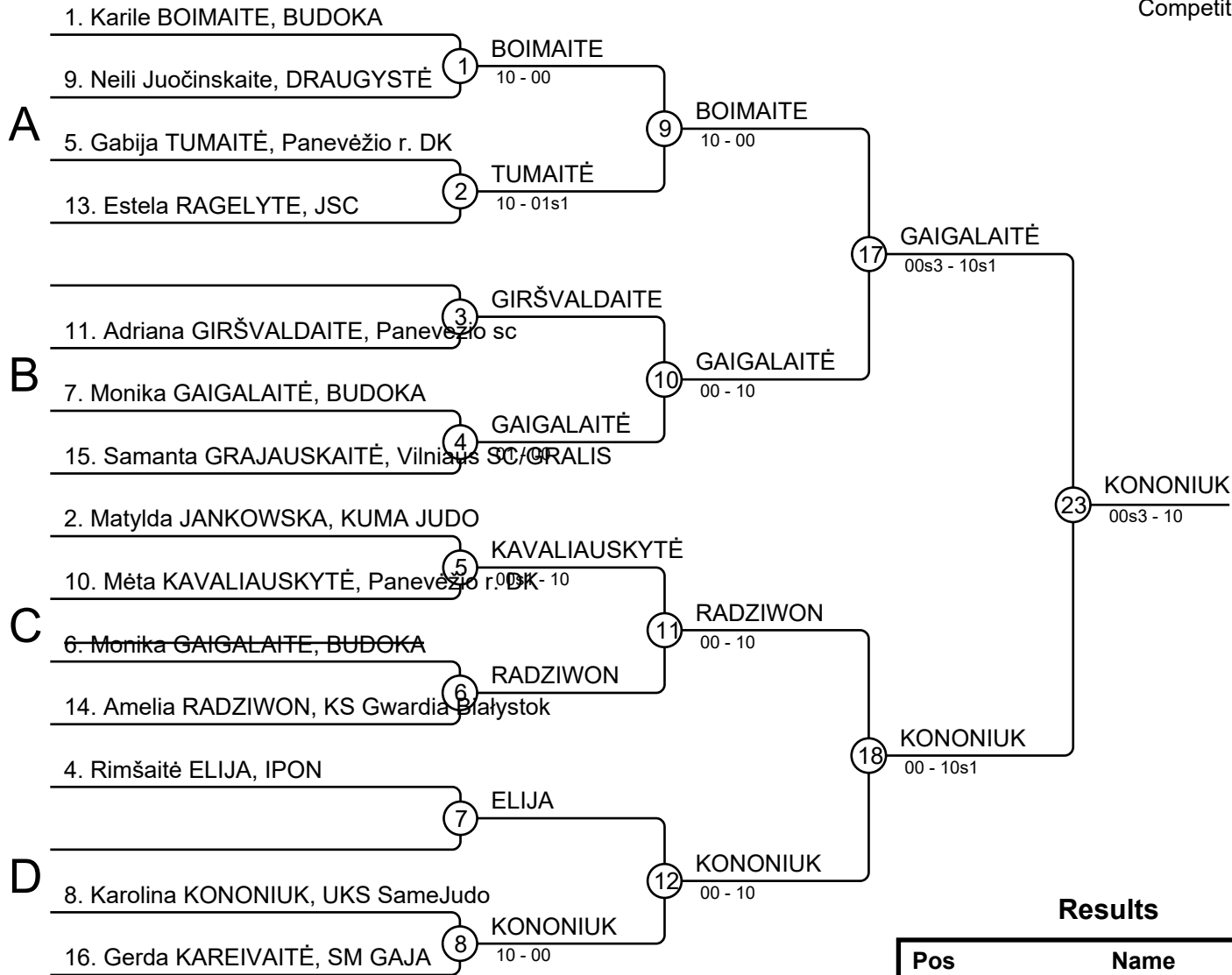
Results

Pos	Name
1	Rusnė CIBULSKAITĖ, BUDOKA
2	Aleksandra KIMAN, GKS Czarni Bytom
3	Liliana ŁOBODA, UKS SameJudo
3	Karina CZERWINSKA-KOWAR, AZS UW
5	Anna KOGUT, GKS Czarni Bytom
5	Austėja DANASAITĖ, Ukmergės DK
7	Goda MICKELIŪNAITĖ, Pasvalio SM
7	Eve JUŠKAITĖ, IPON

BUDOKA TOURNAMENT 2023/04/15

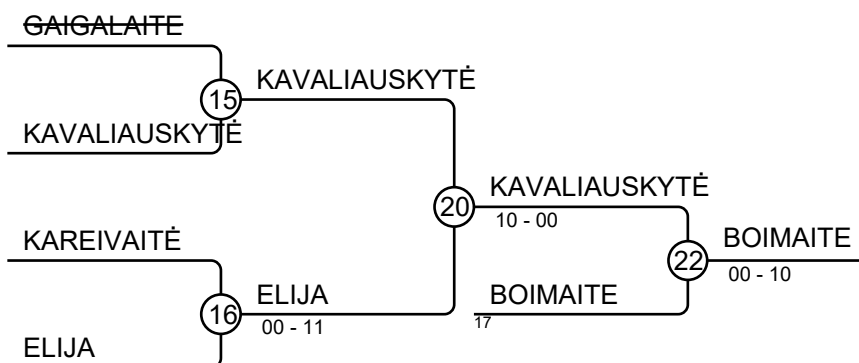
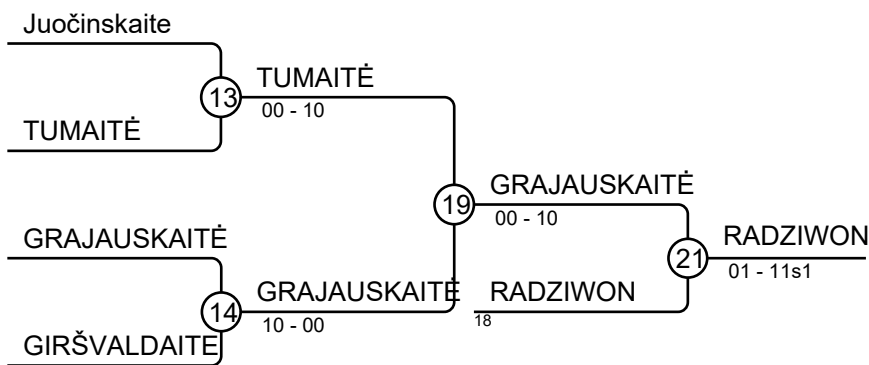
MU14-48

Competitors: 14



Results

Pos	Name
1	Karolina KONONIUK, UKS SameJudo
2	Monika GAIGALAITĖ, BUDOKA
3	Amelia RADZIWON, KS Gwardia Białystok
3	Karile BOIMAITE, BUDOKA
5	Samanta GRAJAUSKAITĖ, Vilniaus SC ORALIS
5	Mėta KAVALIAUSKYTĖ, Panevėžio r. DK
7	Gabija TUMAITĖ, Panevėžio r. DK
7	Rimšaitė ELIJA, IPON



BUDOKA TOURNAMENT 2023/04/15

MU14-52

Competitors: 7

1. Kristina KUZNECOVAITĖ, Alytaus SC/DZIUDO SIMBA

A

5. Urtė KARALIŪTĖ, Panevėžio SC/RISTIS

① KUZNECOVAITĖ
10 - 00

B

3. Oliwia SUPEL, AZS UW

7. Hanna GRZECHNIK, KUMA JUDO

② GRZECHNIK
00 - 10s1

C

2. Veronika KIJEVIČIUTĖ, Banga

4. Mirjam JÄRVE, Team Estonia

③ KIJEVIČIUTĖ

⑥ JÄRVE
00 - 10

D

8. Judyta TRUSZKOWSKA, JUDO SENSEI PL

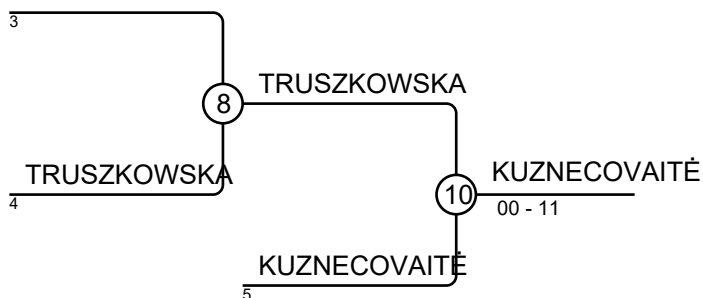
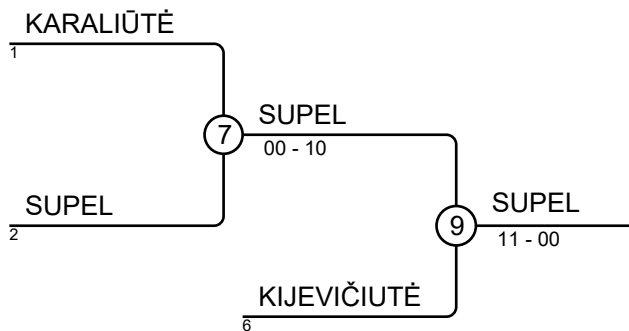
④ JÄRVE
10 - 00

⑤ GRZECHNIK
00s3 - 10

⑪ GRZECHNIK
10 - 00s1

Results

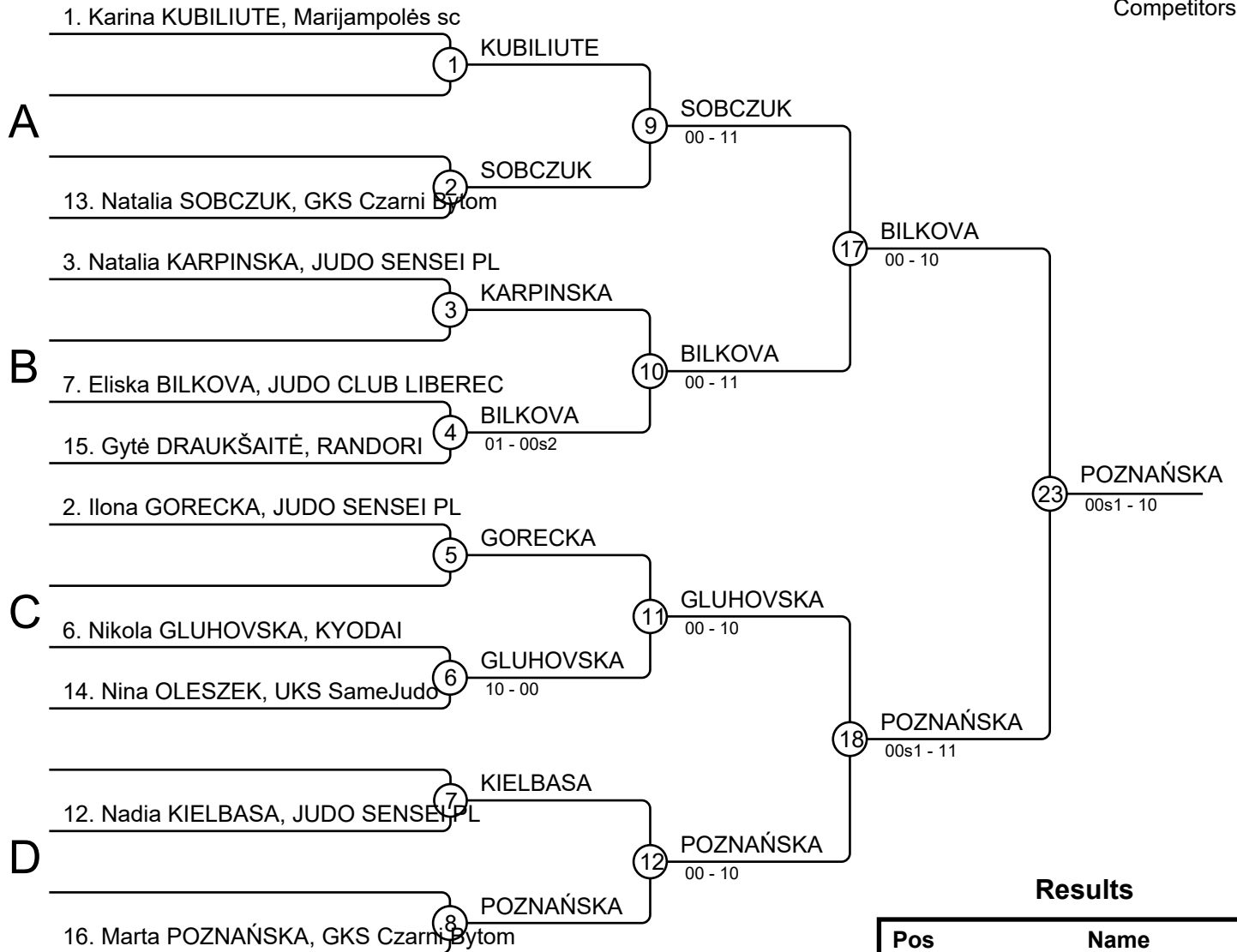
Pos	Name
1	Hanna GRZECHNIK, KUMA JUDO
2	Mirjam JÄRVE, Team Estonia
3	Oliwia SUPEL, AZS UW
3	Kristina KUZNECOVAITĖ, Alytaus SC/DZIUDO SIMBA
5	Veronika KIJEVIČIUTĖ, Banga
5	Judyta TRUSZKOWSKA, JUDO SENSEI PL
7	Urtė KARALIŪTĖ, Panevėžio SC/RISTIS
7	



BUDOKA TOURNAMENT 2023/04/15

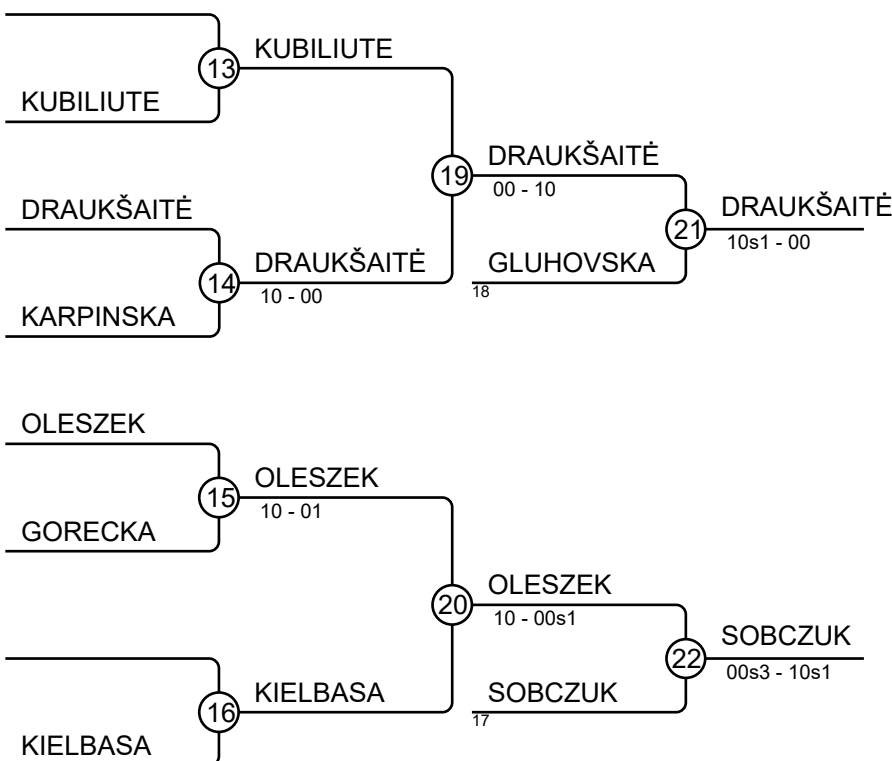
MU14+52

Competitors: 10



Results

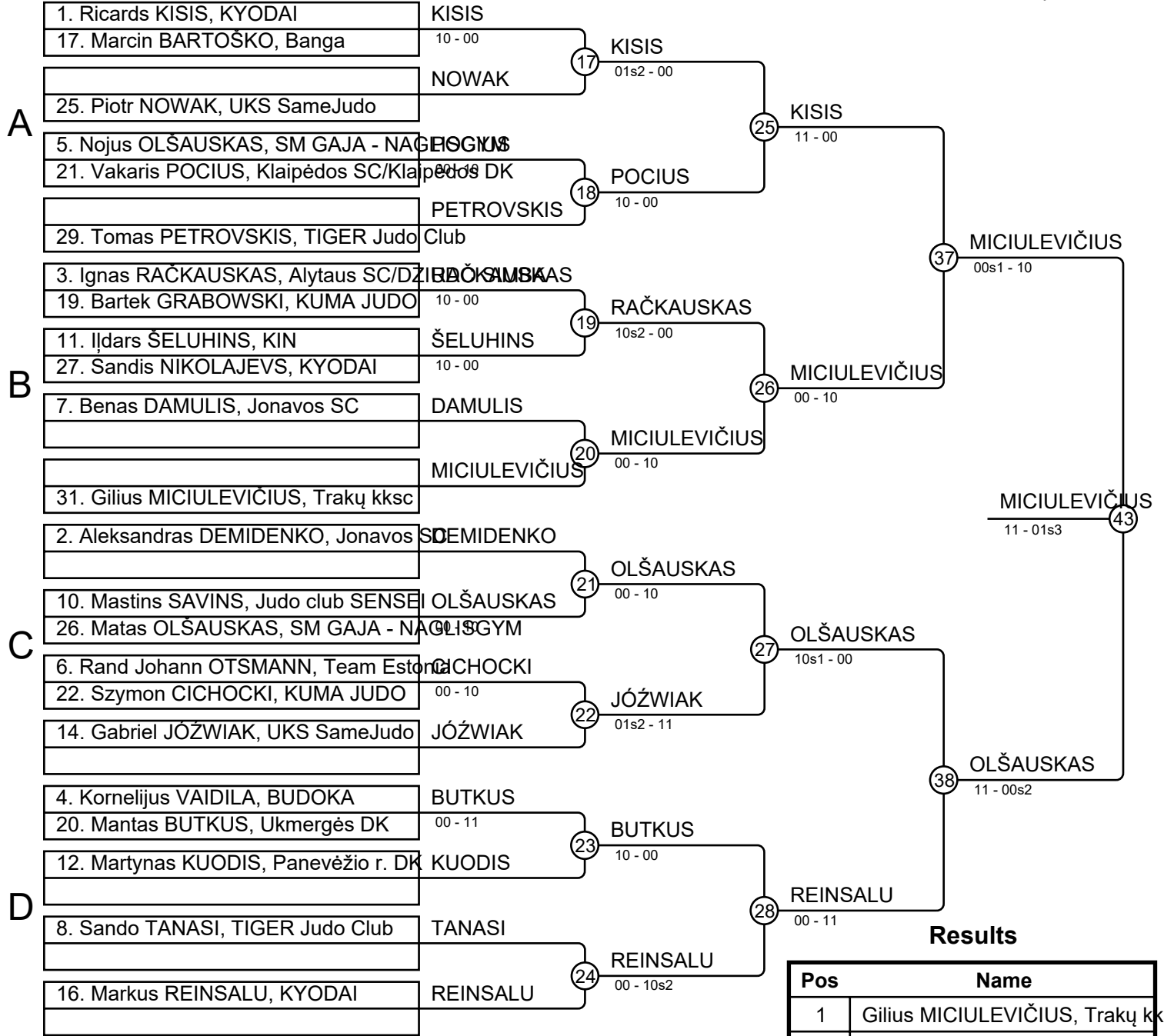
Pos	Name
1	Marta POZNAŃSKA, GKS Czarni Bytom
2	Eliska BILKOVA, JUDO CLUB LIBEREC
3	Gytė DRAUKŠAITĖ, RANDORI
3	Natalia SOBCZUK, GKS Czarni Bytom
5	Nikola GLUHOVSKA, KYODAI
5	Nina OLESZEK, UKS SameJudo
7	Karina KUBILIUTE, Marijampolės sc
7	Nadia KIELBASA, JUDO SENSEI PL



BUDOKA TOURNAMENT 2023/04/15

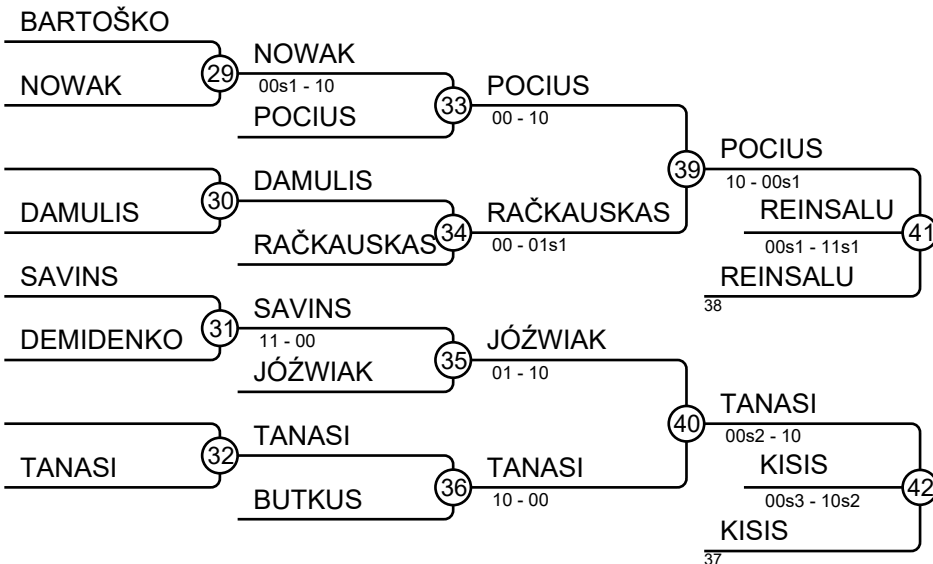
BU14-34

Competitors: 23



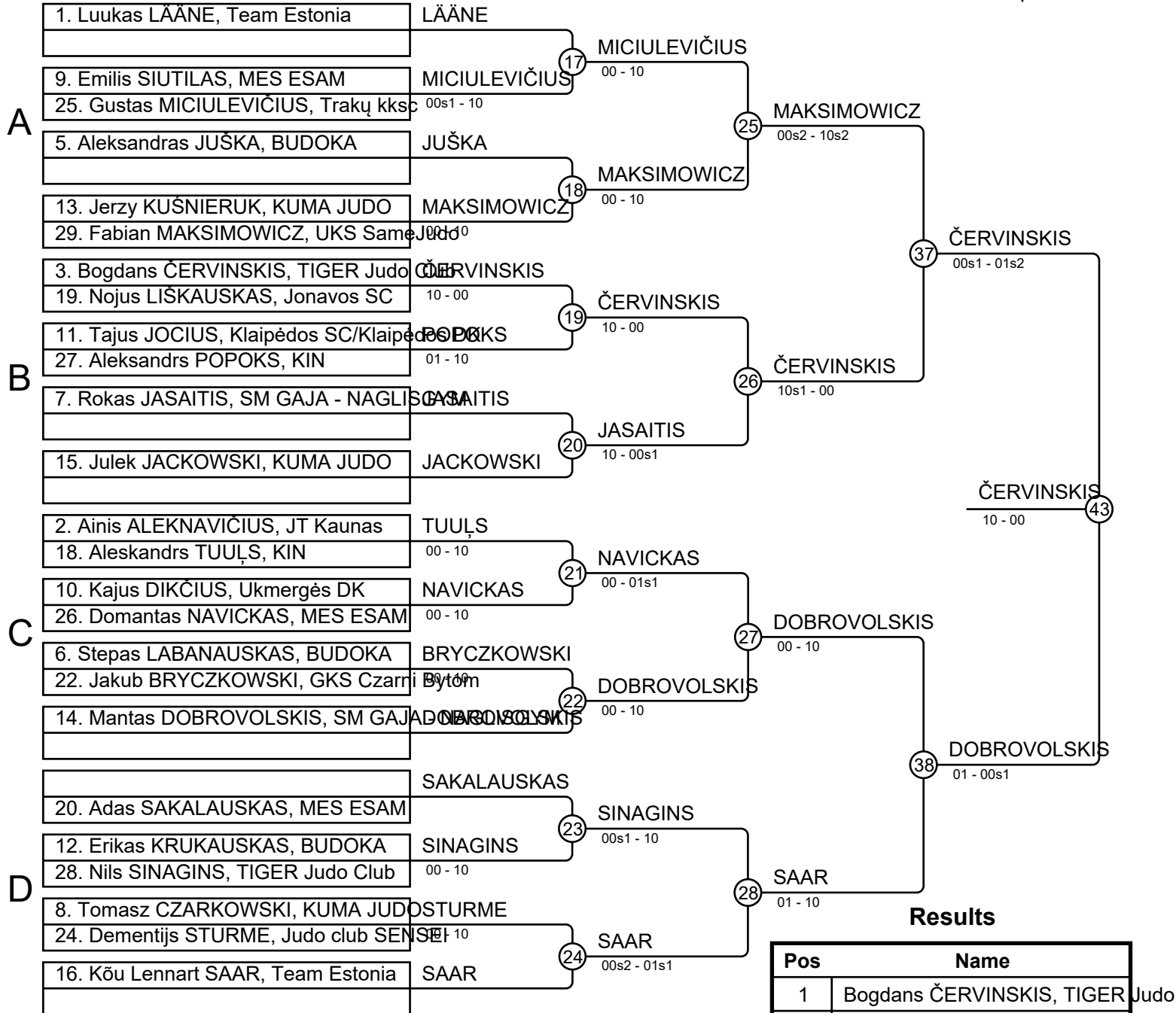
Results

Pos	Name
1	Gilius MICIULEVIČIUS, Trakų kkskc
2	Matas OLŠAUSKAS, SM GAJA - NAGLIS GYM
3	Markus REINSALU, KYODAI
3	Ricards KISIS, KYODAI
5	Vakarės POCIUS, Klaipėdos SC/Klaipėdos DK
5	Sando TANASI, TIGER Judo Club
7	Ignas RAČKAUSKAS, Alytaus SC/DZIBŪKAS
7	Gabriel JÓŹWIAK, UKS SameJudo



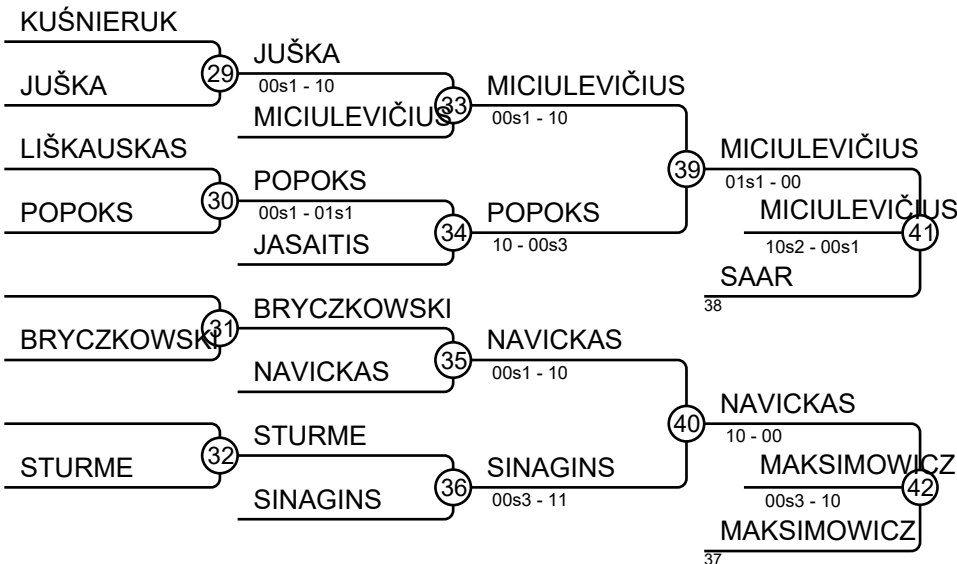
BUDOKA TOURNAMENT 2023/04/15 BU14-38

Competitors: 25



Results

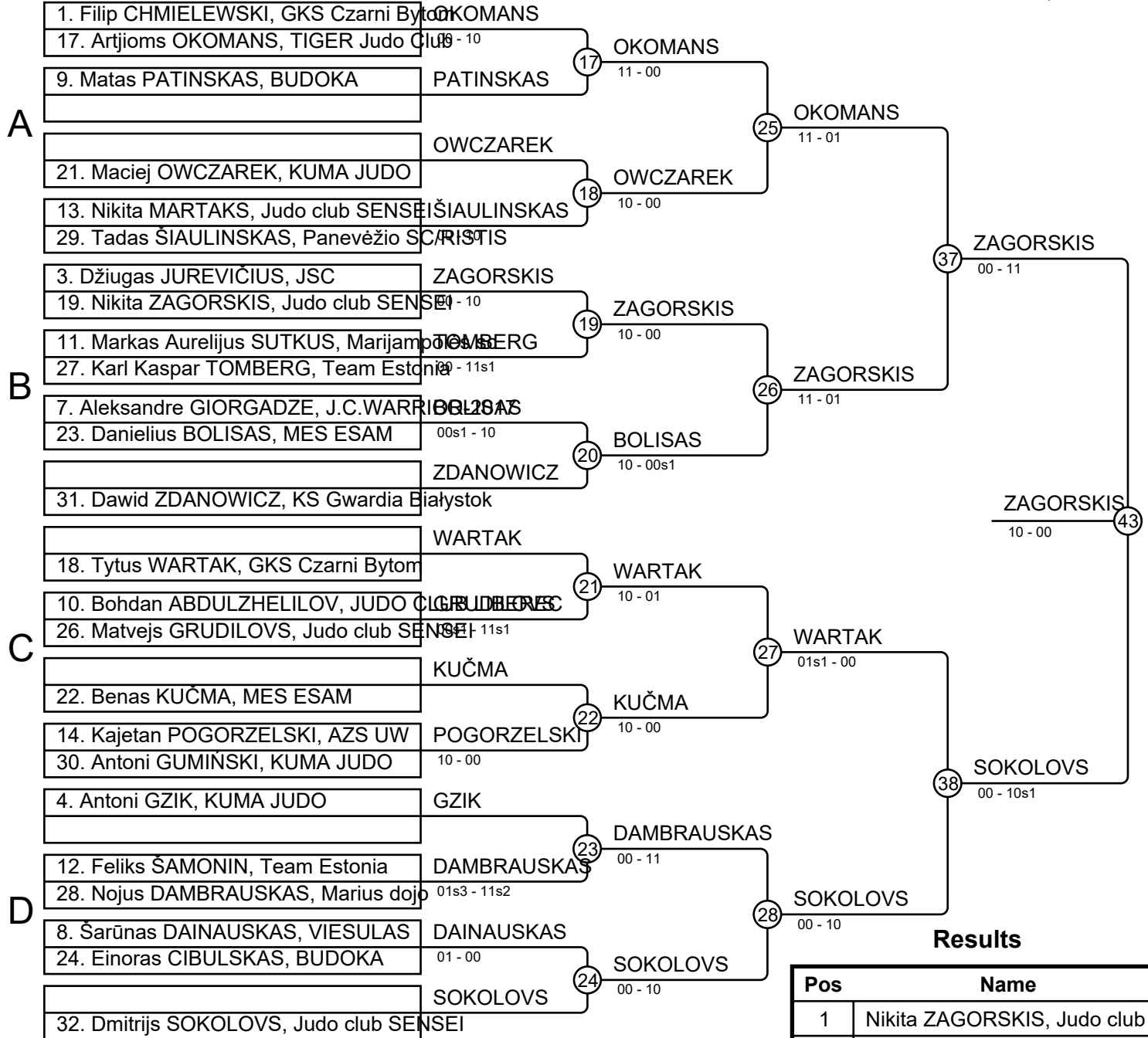
Pos	Name
1	Bogdans ČERVINSKIS, TIGER Judo Club
2	Mantas DOBROVOLSKIS, SM GAJA DOBROVOLSKIS
3	Gustas MICIULEVIČIUS, Trakų kks
3	Fabian MAKSIMOWICZ, UKS SameJudo
5	Kōu Lennart SAAR, Team Estonia
5	Domantas NAVICKAS, MES ESAM
7	Aleksandrs POPOKS, KIN
7	Nils SINAGINS, TIGER Judo Club



BUDOKA TOURNAMENT 2023/04/15

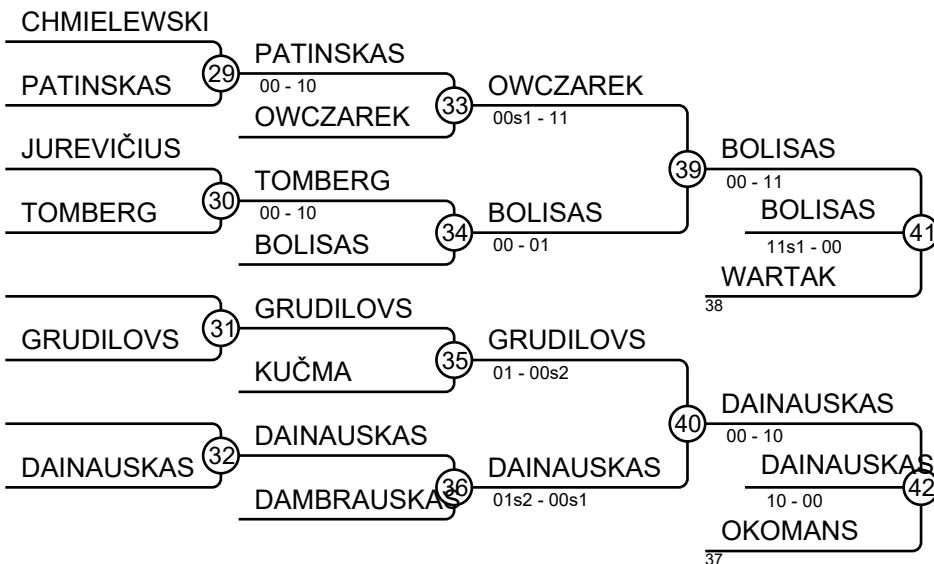
BU14-42

Competitors: 25



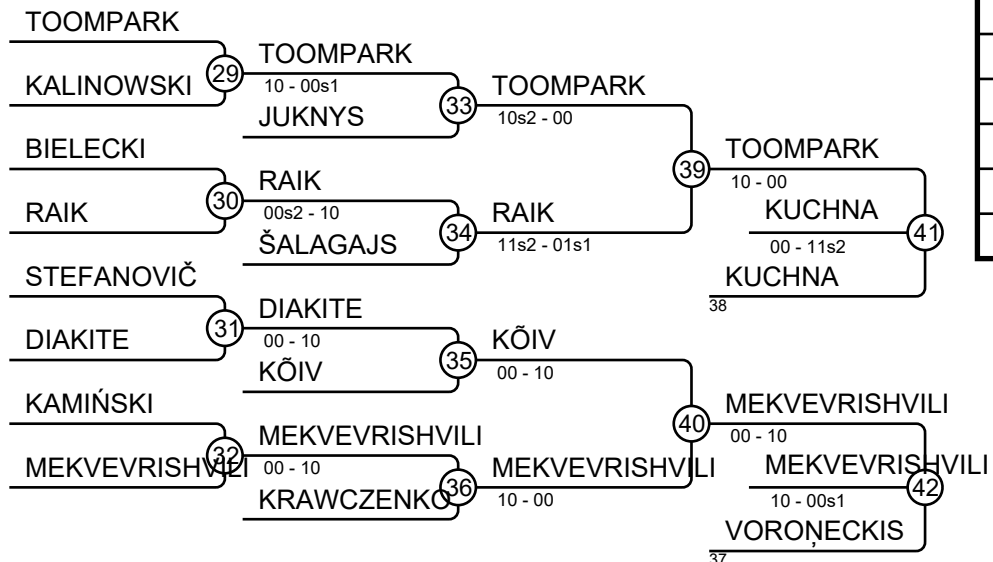
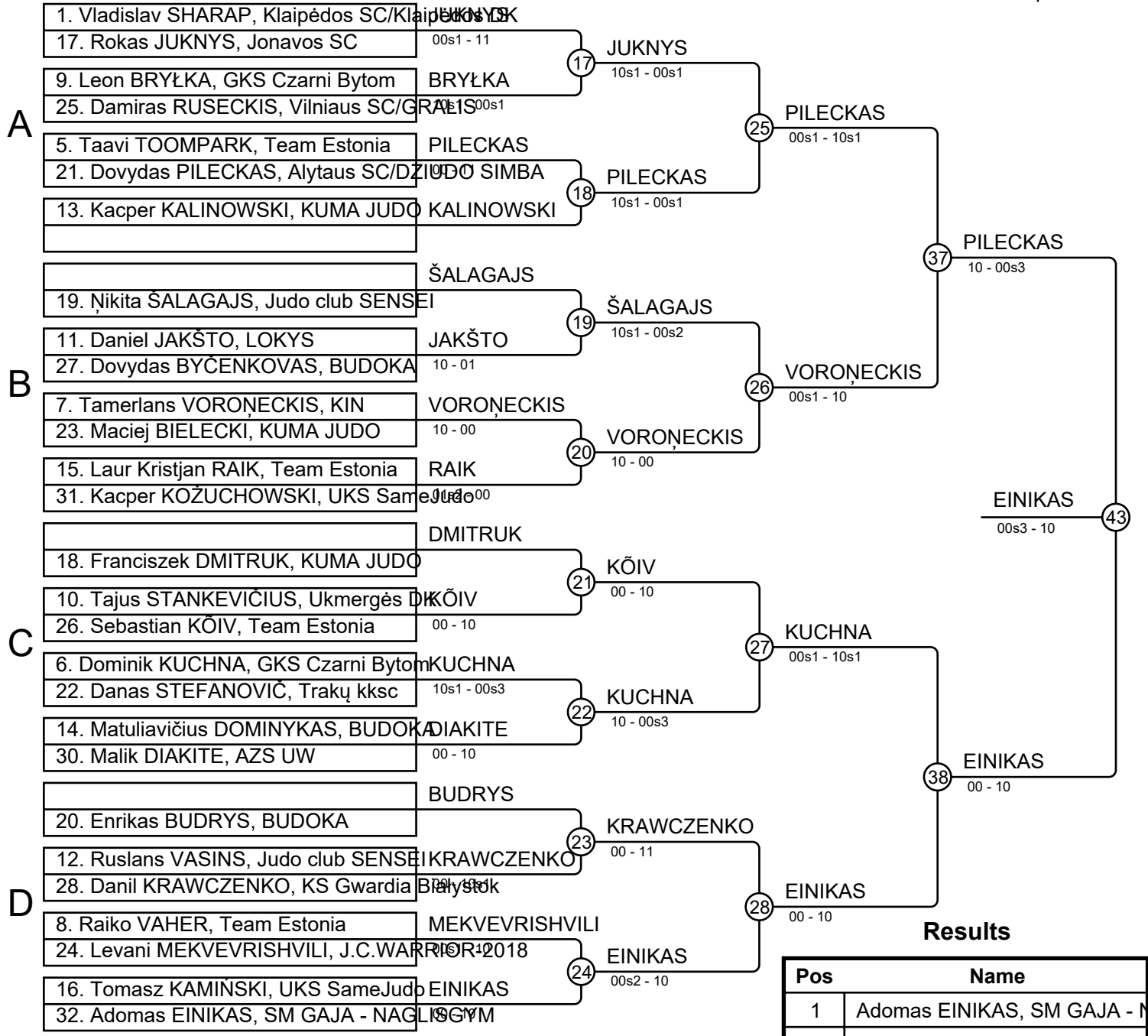
Results

Pos	Name
1	Nikita ZAGORSKIS, Judo club SENSEI
2	Dmitrijs SOKOLOVS, Judo club SENSEI
3	Danielius BOLISAS, MES ESAM
3	Šarūnas DAINAUSKAS, VIESULAS
5	Tytus WARTAK, GKS Czarni Bytom
5	Artjioms OKOMANS, TIGER Judo Club
7	Maciej OWCZAREK, KUMA JUDO
7	Matvejs GRUDILOVS, Judo club SENSEI



BUDOKA TOURNAMENT 2023/04/15 BU14-46

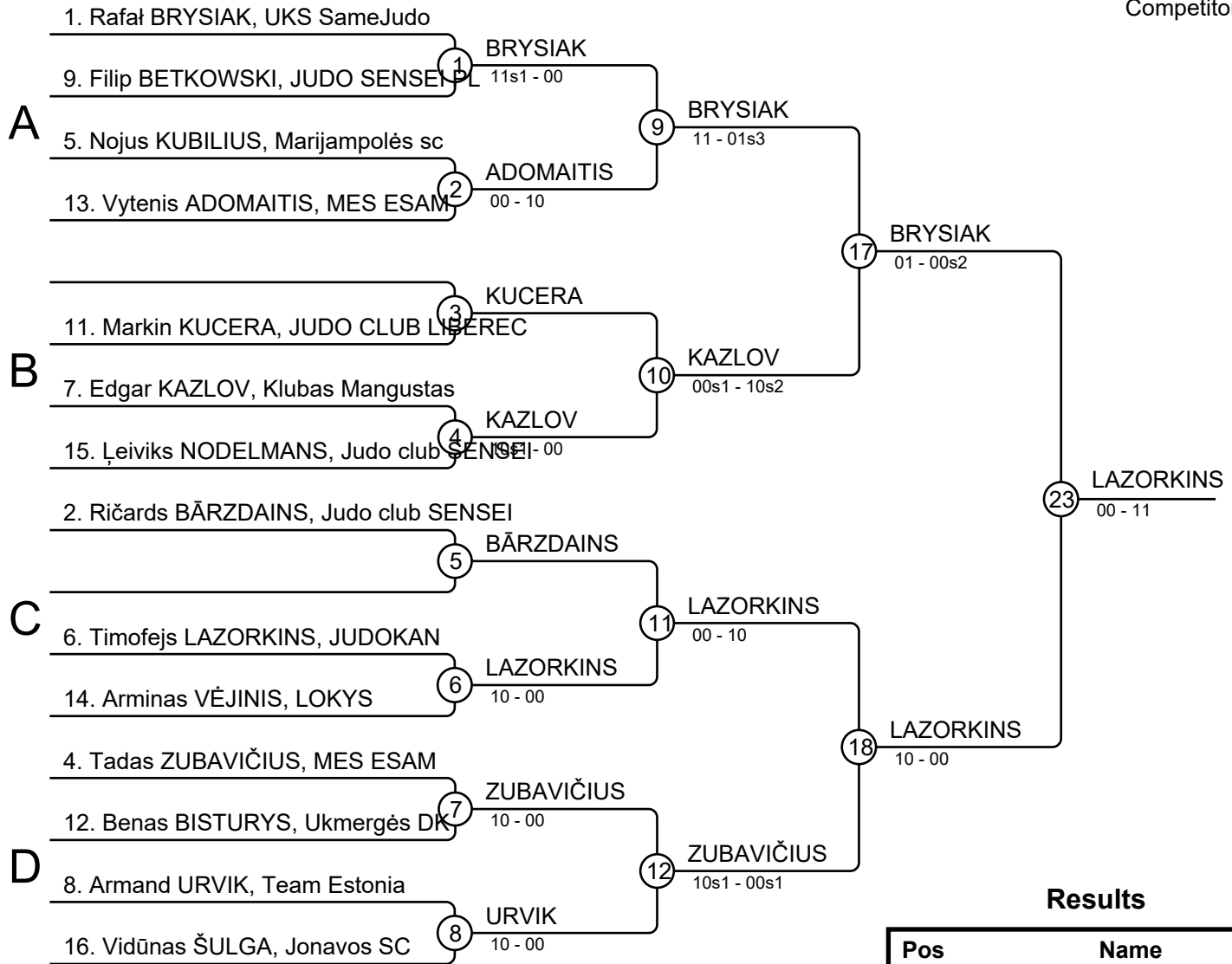
Competitors: 28



BUDOKA TOURNAMENT 2023/04/15

BU14-50

Competitors: 14



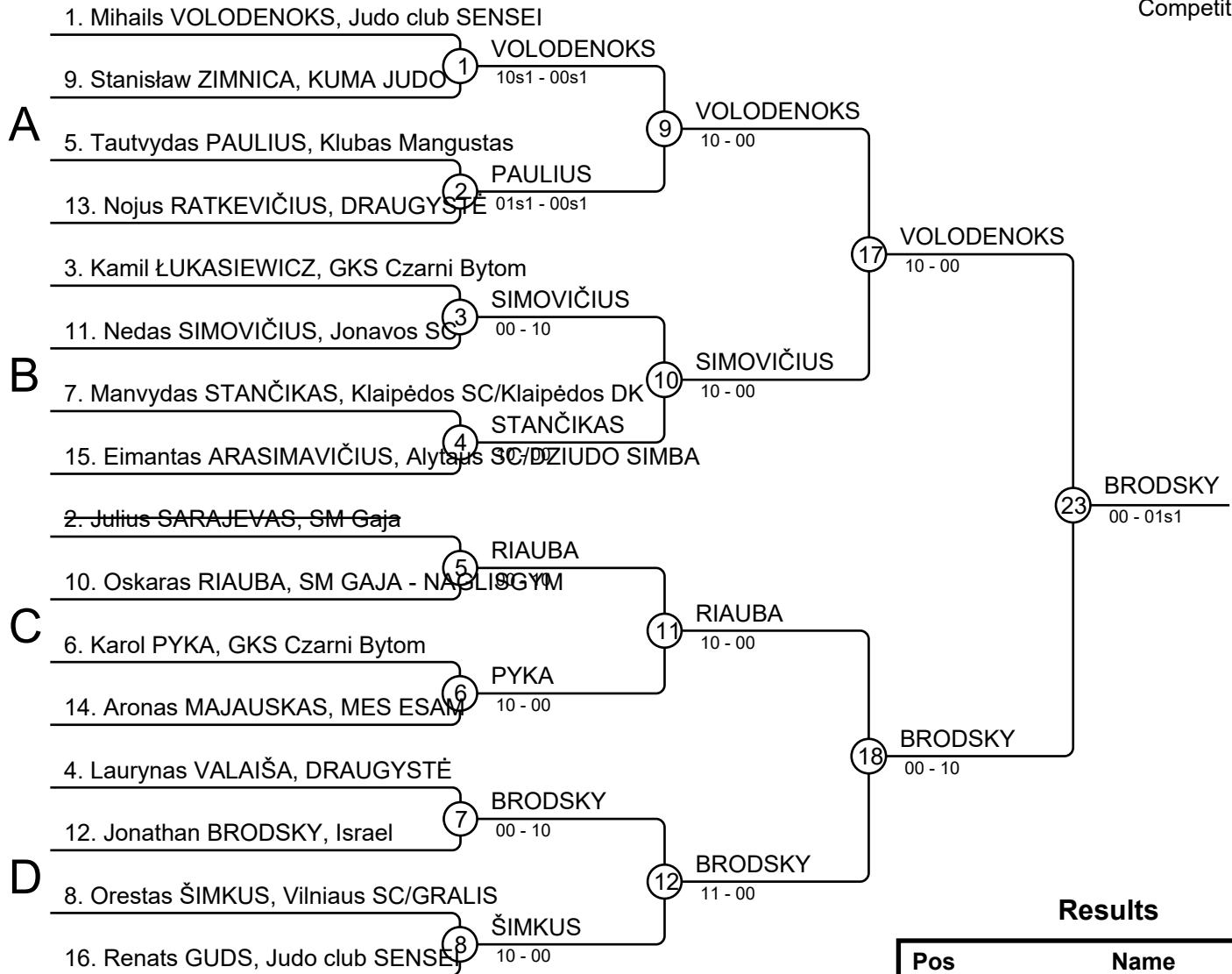
Results

Pos	Name
1	Timofejs LAZORKINS, JUDOKAN
2	Rafał BRYSIAK, UKS SameJudo
3	Tadas ZUBAVIČIUS, MES ESAM
3	Edgar KAZLOV, Klubas Mangustas
5	Markin KUCERA, JUDO CLUB LIBEREC
5	Ričards BĀRZDAINS, Judo club SENSEI
7	Vytenis ADOMAITIS, MES ESAM
7	Benas BISTURYS, Ukmergės DK

BUDOKA TOURNAMENT 2023/04/15

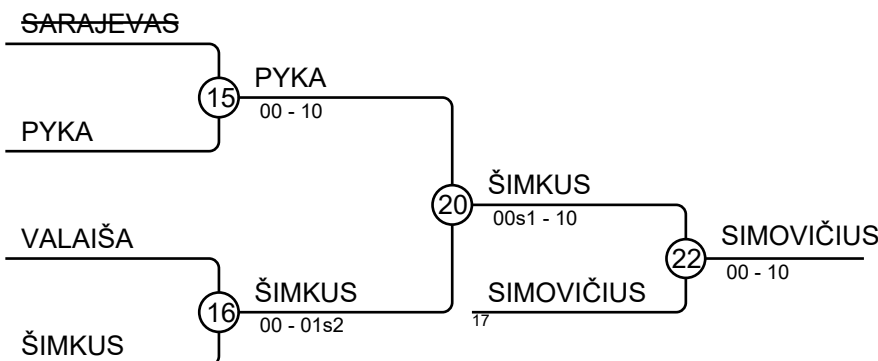
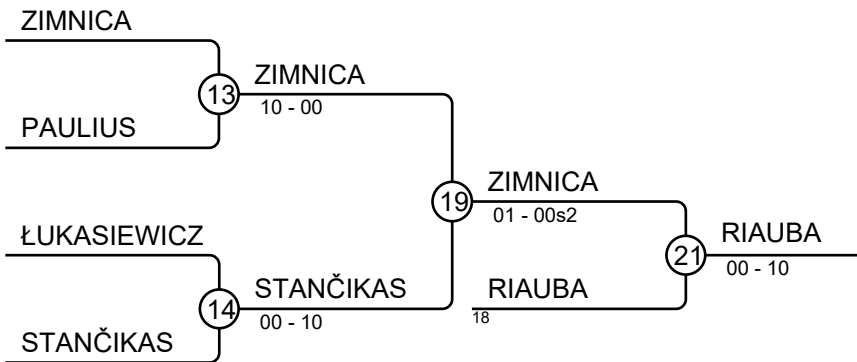
BU14-55

Competitors: 16



Results

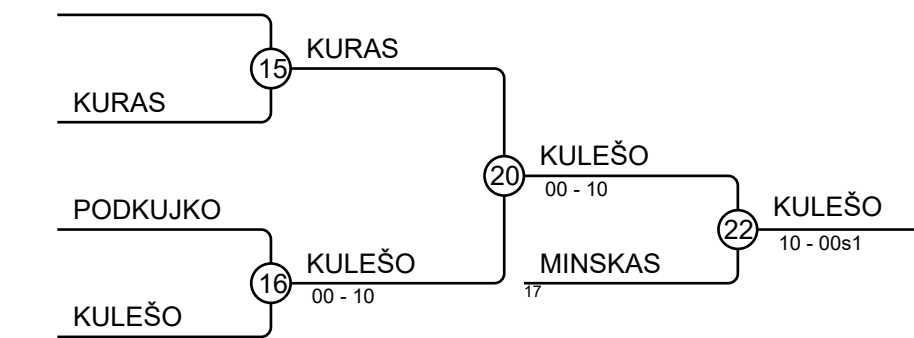
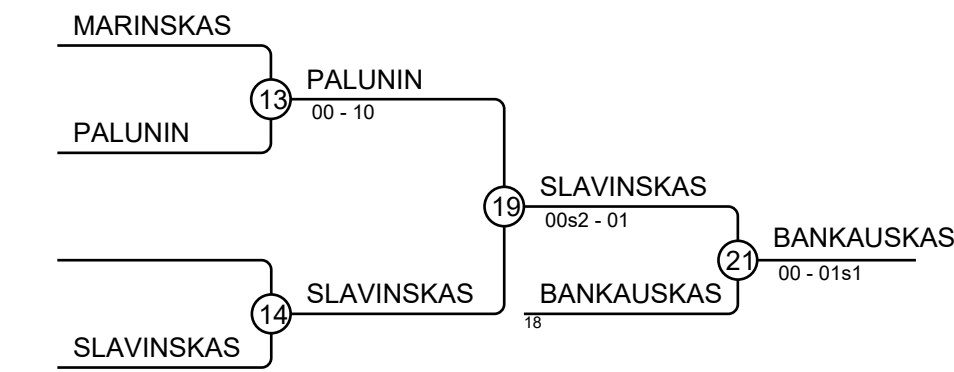
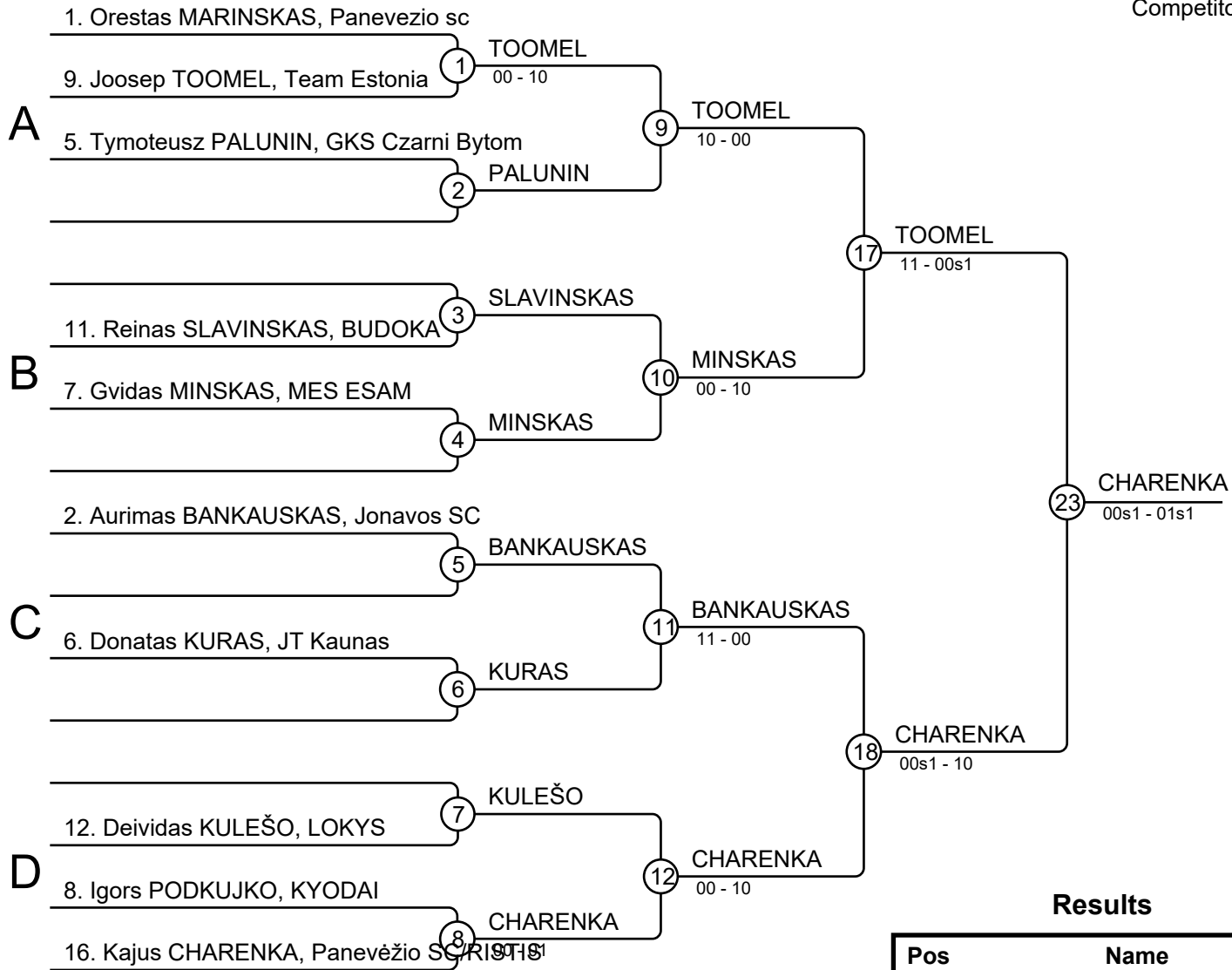
Pos	Name
1	Jonathan BRODSKY, Israel
2	Mihails VOLODENOKS, Judo club SENSEI
3	Oskaras RIAUBA, SM GAJA - NAGLIŠKYM
3	Nedas SIMOVIČIUS, Jonavos SC
5	Stanisław ZIMNICA, KUMA JUDO
5	Orestas ŠIMKUS, Vilniaus SC/GRALIS
7	Manvydas STANČIKAS, Klaipėdos SC
7	Karol PYKA, GKS Czarni Bytom



BUDOKA TOURNAMENT 2023/04/15

BU14-60

Competitors: 10



Results

Pos	Name
1	Kajus CHARENKA, Panevėžio SC/RITIS
2	Joosep TOOMEL, Team Estonia
3	Aurimas BANKAUSKAS, Jonavos SC
3	Deividas KULEŠO, LOKYS
5	Reinas SLAVINSKAS, BUDOKA
5	Gvidas MINSKAS, MES ESAM
7	Tymoteusz PALUNIN, GKS Czarni Bytom
7	Donatas KURAS, JT Kaunas

BUDOKA TOURNAMENT 2023/04/15

BU14-66

Competitors: 7

1. Stanislaw SZCZAPA, JUDO SENSEI PL

A

5. Krzysztof ZEIBEL, KUMA JUDO

① ZEIBEL
00 - 10

B

7. Simas STEIŠIŪNAS, Panevėžio r. DK

② STEIŠIŪNAS

C

2. Ernests BALKENS, KYODAI

6. Wiktor KIEDOS, KUMA JUDO

③ BALKENS
11s1 - 00

D

4. Rokas LEIKUS, Panevezio sc

8. Jomantas STRAKŠYS, RANDORI

④ LEIKUS
10 - 00

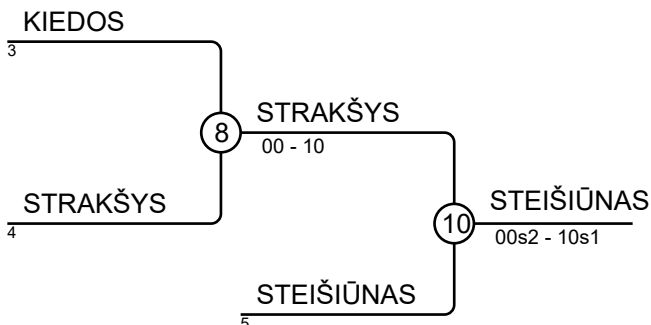
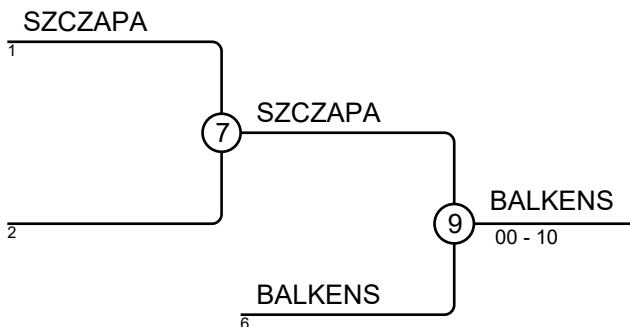
⑤ ZEIBEL
10 - 00s1

⑥ LEIKUS
01 - 10

⑪ LEIKUS
00s2 - 01

Results

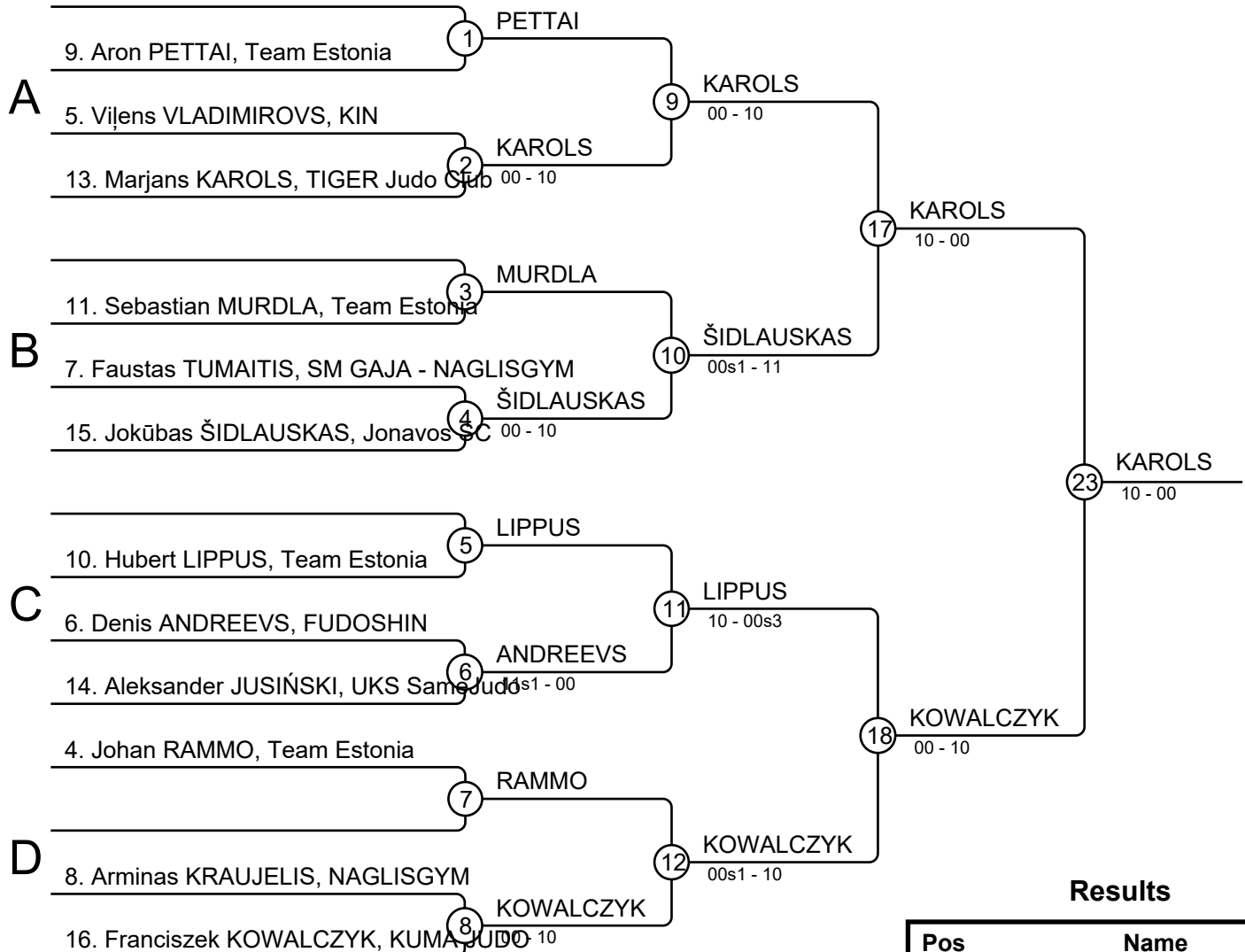
Pos	Name
1	Rokas LEIKUS, Panevezio sc
2	Krzysztof ZEIBEL, KUMA JUDO
3	Ernests BALKENS, KYODAI
3	Simas STEIŠIŪNAS, Panevėžio r. DK
5	Stanislaw SZCZAPA, JUDO SENSEI PL
5	Jomantas STRAKŠYS, RANDORI
7	
7	Wiktor KIEDOS, KUMA JUDO



BUDOKA TOURNAMENT 2023/04/15

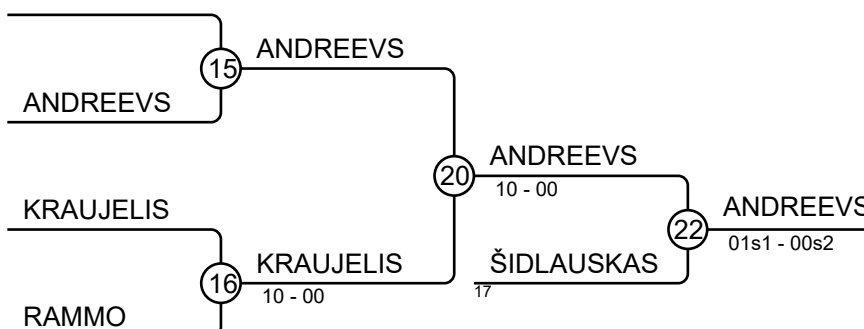
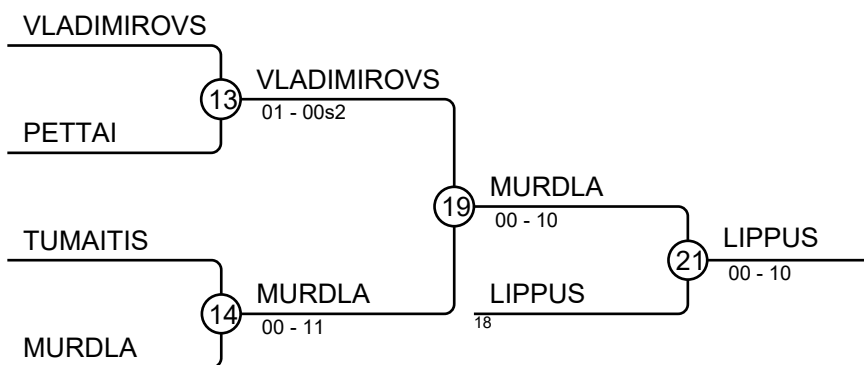
BU14+66

Competitors: 12



Results

Pos	Name
1	Marjans KAROLS, TIGER Judo Club
2	Franciszek KOWALCZYK, KUMA JUDO
3	Hubert LIPPUS, Team Estonia
3	Denis ANDREEVS, FUDOSHIN
5	Sebastian MURDLA, Team Estonia
5	Jokūbas ŠIDLAUSKAS, Jonavos SC
7	Viļens VLADIMIROVS, KIN
7	Arminas KRAUJELIS, NAGLISGYM



BUDOKA TOURNAMENT 2023/04/15

MU16-44

Competitors A

Competitors: 6

#	Name	Grade	Club	1	2	3	Wins	Pts	Pos
1	Elizabete LEIZANE	?	KYODAI		1		1	1	2
2	Rusne CIBULSKAITE	?	BUDOKA				0	0	3
3	Zuzanna CIEŚLAK	?	GKS Czarni Bytom	10	10		2	20	1

Matches A

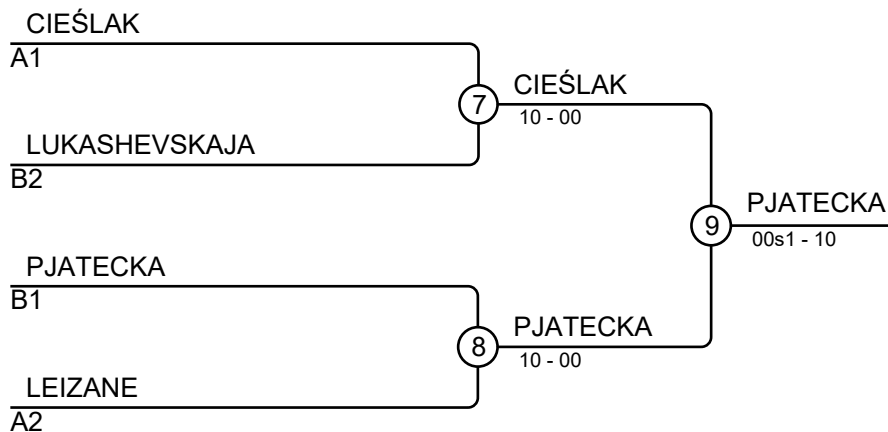
Match	White	Blue	Result	Time
1	Elizabete LEIZANE 1 2	Rusne CIBULSKAITE	01s1-00s1	3:53
3	Elizabete LEIZANE 1 3	Zuzanna CIEŚLAK	00-11	0:40
5	Rusne CIBULSKAITE 2 3	Zuzanna CIEŚLAK	00s2-10	5:40

Competitors B

#	Name	Grade	Club	4	5	6	Wins	Pts	Pos
4	Nadiia LUKASHEVSKAJA	?	Panevėžio SC/RISTIS		10		1	10	2
5	Patryca PAPIERZYŃKA	?	JUDO SENSEI PL				0	0	3
6	Varvara PJATECKA	?	KYODAI	10	10		2	20	1

Matches B

Match	White	Blue	Result	Time
2	Nadiia LUKASHEVSKAJA 4 5	Patryca PAPIERZYŃKA	10-00	0:49
4	Nadiia LUKASHEVSKAJA 4 6	Varvara PJATECKA	01-10s1	1:35
6	Patryca PAPIERZYŃKA 5 6	Varvara PJATECKA	00s3-10	0:52



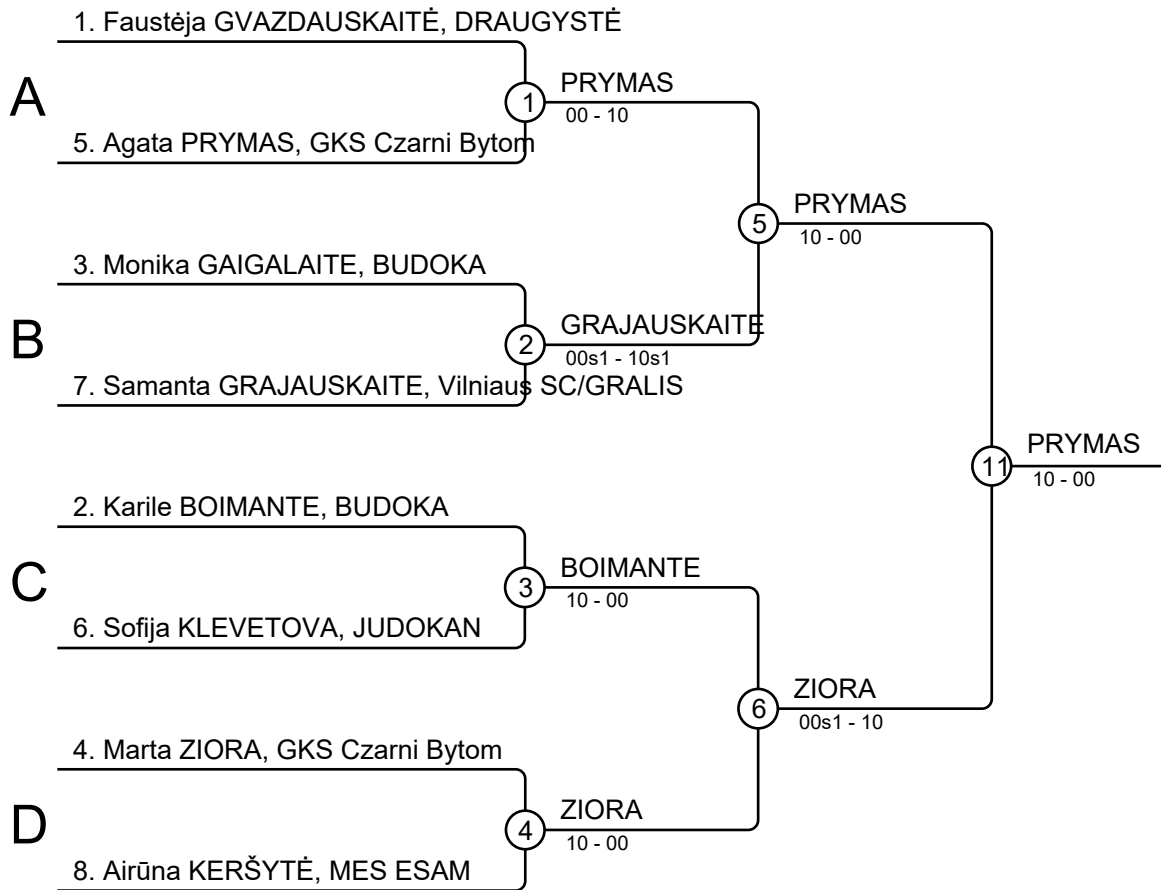
Results

Pos	Name
1	Varvara PJATECKA, KYODAI
2	Zuzanna CIEŚLAK, GKS Czarni Bytom
3	Nadiia LUKASHEVSKAJA, Panevėžio SC/RISTIS
3	Elizabete LEIZANE, KYODAI

BUDOKA TOURNAMENT 2023/04/15

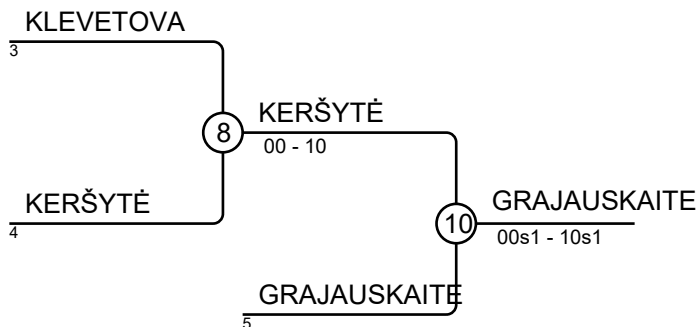
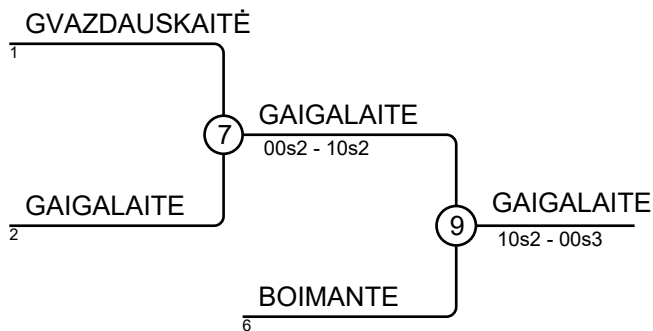
MU16-48

Competitors: 8



Results

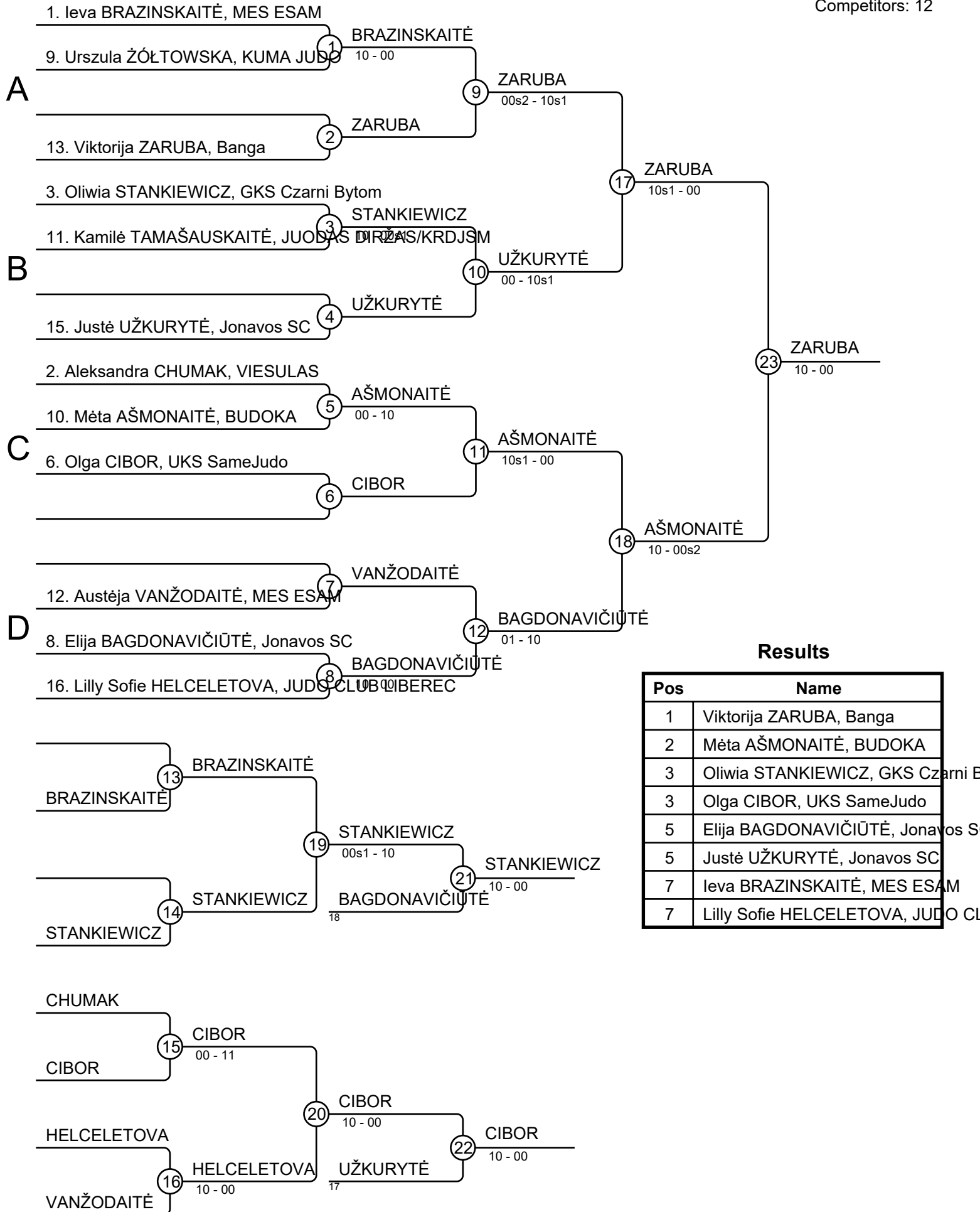
Pos	Name
1	Agata PRYMAS, GKS Czarni Bytom
2	Marta ZIORA, GKS Czarni Bytom
3	Monika GAIGALAITĖ, BUDOKA
3	Samanta GRAJAUSKAITE, Vilniaus SC/GRALIS
5	Karile BOIMANTE, BUDOKA
5	Airūna KERŠYTĖ, MES ESAM
7	Faustėja GVAZDAUSKAITĖ, DRAUGYSTĖ
7	Sofija KLEVETOVA, JUDOKAN



BUDOKA TOURNAMENT 2023/04/15

MU16-52

Competitors: 12



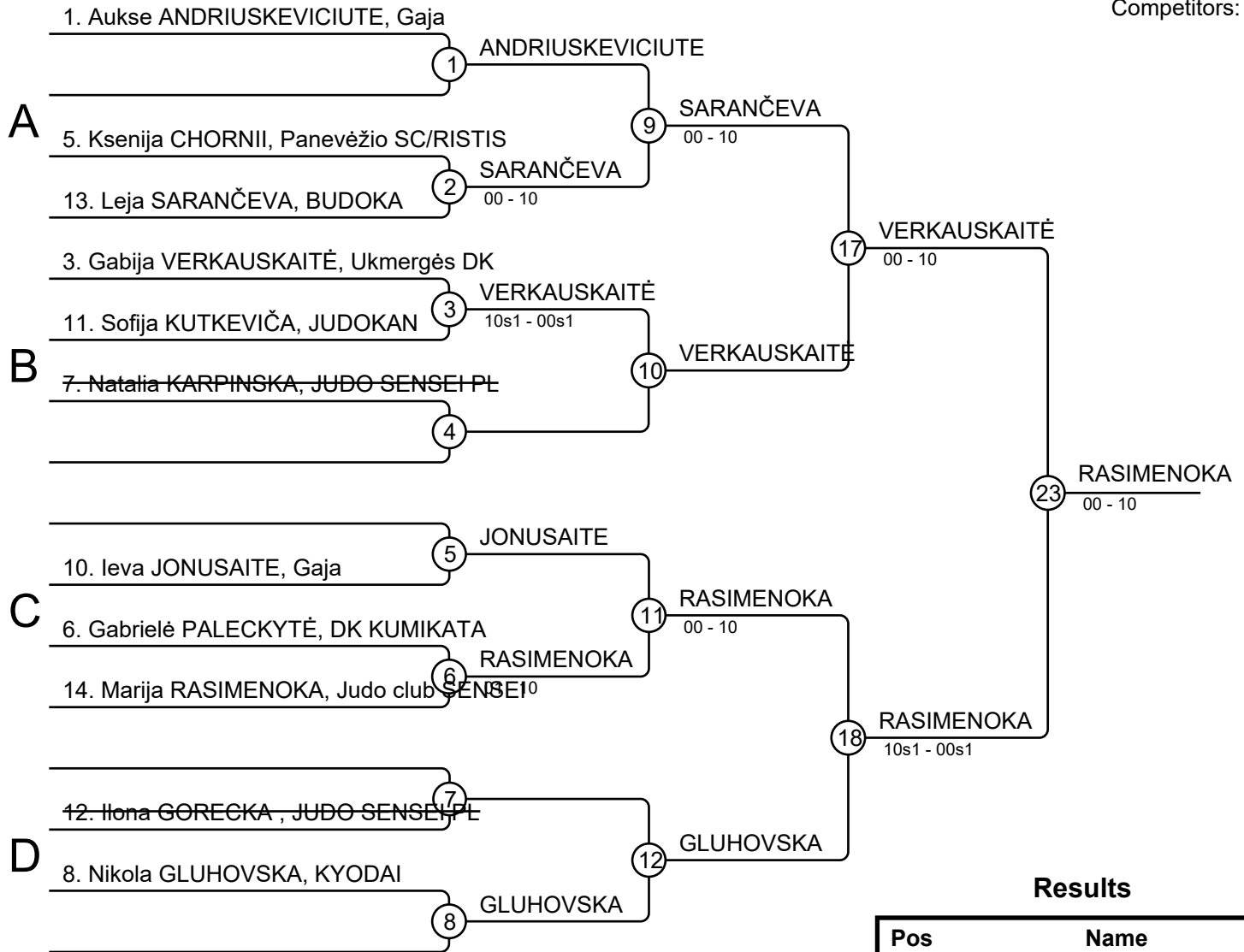
Results

Pos	Name
1	Viktorija ZARUBA, Banga
2	Mėta AŠMONAITĖ, BUDOKA
3	Oliwia STANKIEWICZ, GKS Czarni B
3	Olga CIBOR, UKS SameJudo
5	Elija BAGDONAVIČIŪTĖ, Jonavos SC
5	Justė UŽKURYTĖ, Jonavos SC
7	Ieva BRAZINSKAITĖ, MES ESAM
7	Lilly Sofie HELCELETOVA, JUDO CL

BUDOKA TOURNAMENT 2023/04/15

MU16-57

Competitors: 11



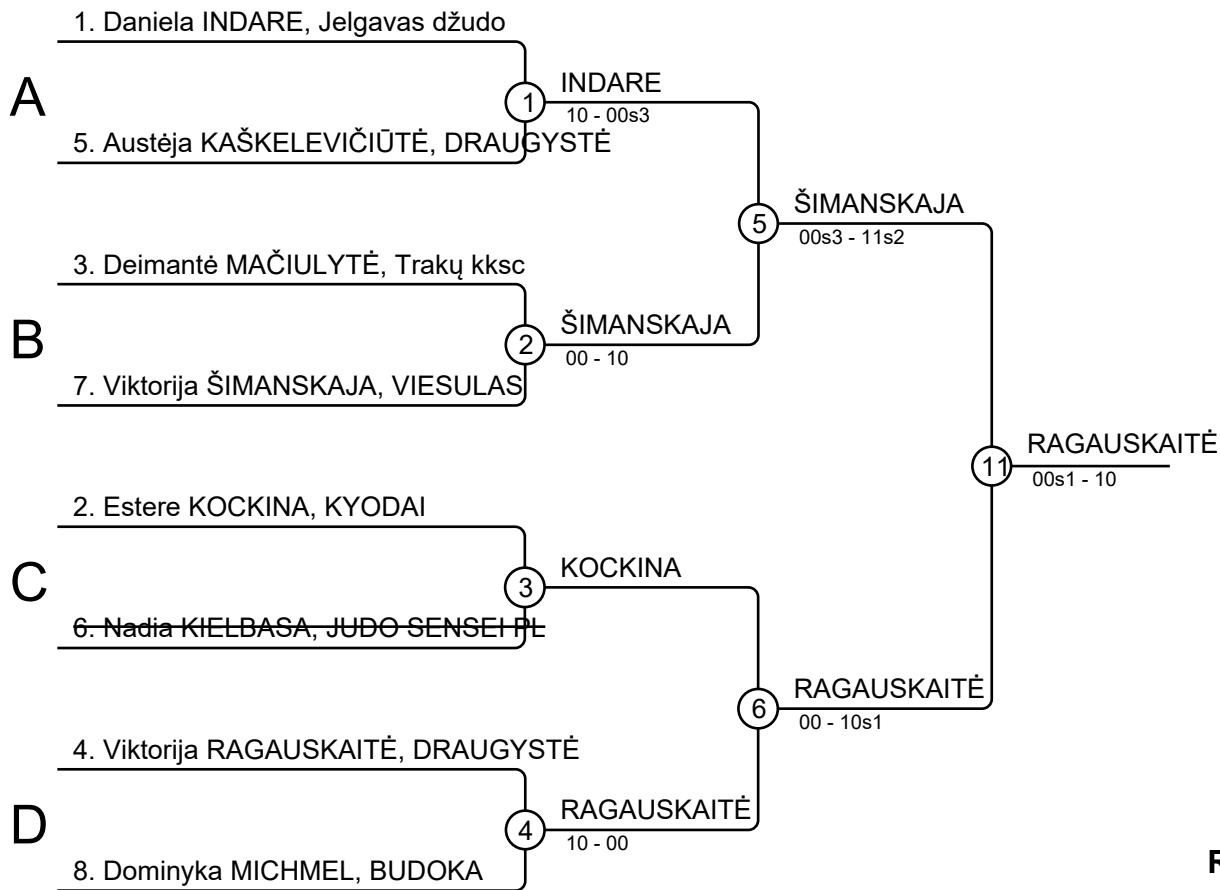
Results

Pos	Name
1	Marija RASIMENOKA, Judo club SENSEI ¹⁰
2	Gabija VERKAUSKAITĖ, Ukmergės DK
3	Nikola GLUHOVSKA, KYODAI
3	Ieva JONUSAITE, Gaja
5	Sofija KUTKEVIČA, JUDOKAN
5	Leja SARANČEVA, BUDOKA
7	Aukse ANDRIUSKEVICIUTE, Gaja
7	

BUDOKA TOURNAMENT 2023/04/15

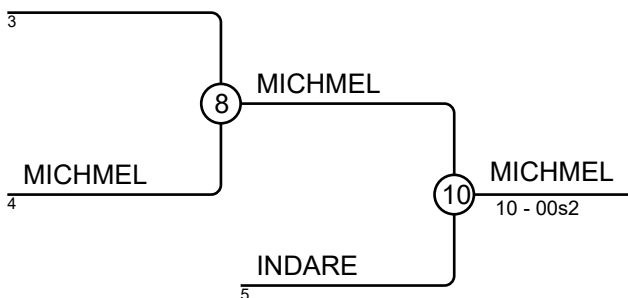
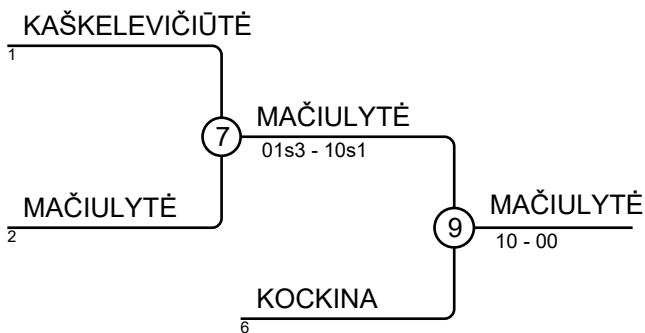
MU16-63

Competitors: 8



Results

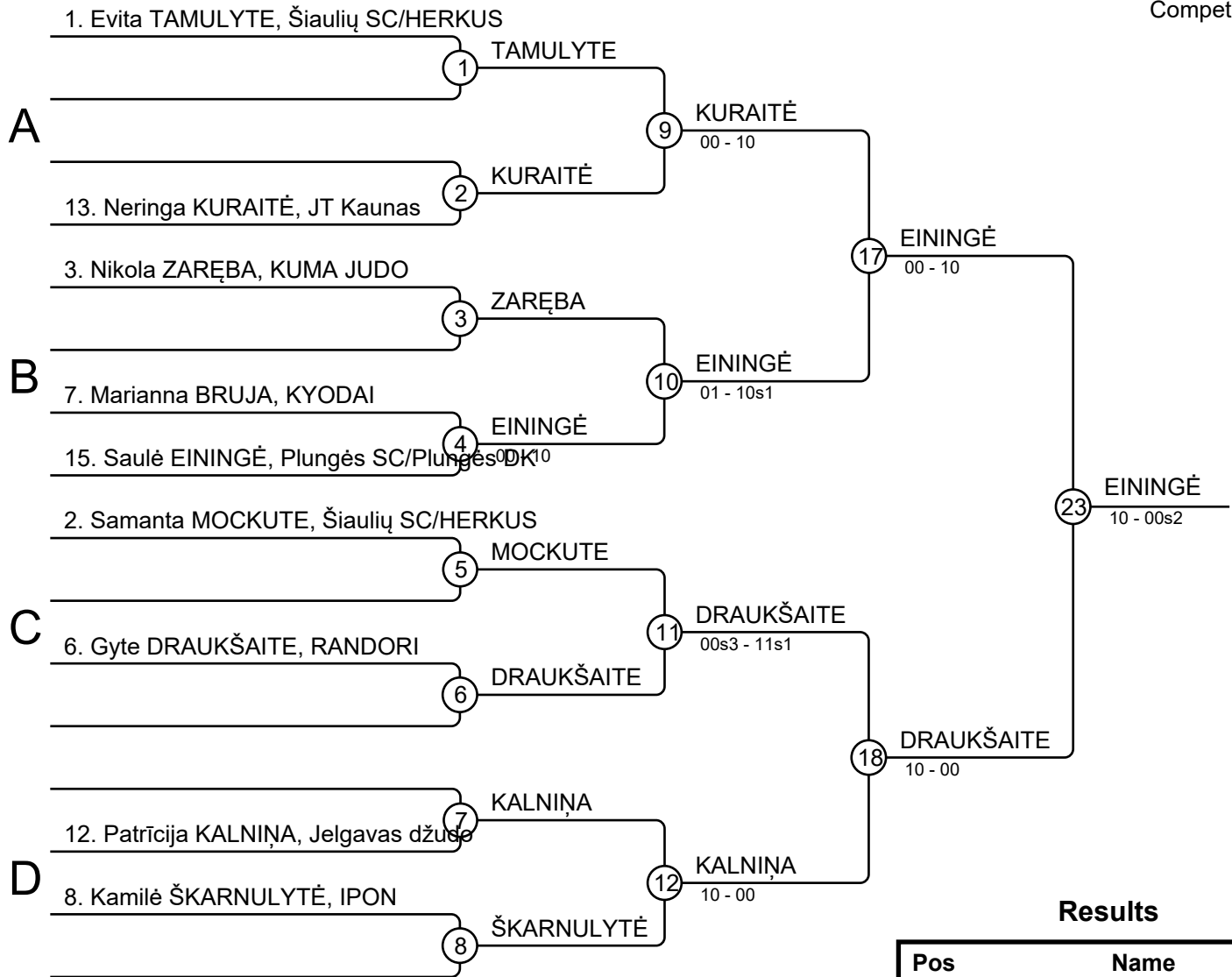
Pos	Name
1	Viktorija RAGAUSKAITĒ, DRAUGYSTĒ
2	Viktorija ŠIMANSKAJA, VIESULAS
3	Deimantė MAČIULYTĒ, Trakų kksc
3	Dominyka MICHMEL, BUDOKA
5	Estere KOCKINA, KYODAI
5	Daniela INDARE, Jelgavas džudo
7	Austėja KAŠKELEVIČIŪTĒ, DRAUGYSTĒ
7	



BUDOKA TOURNAMENT 2023/04/15

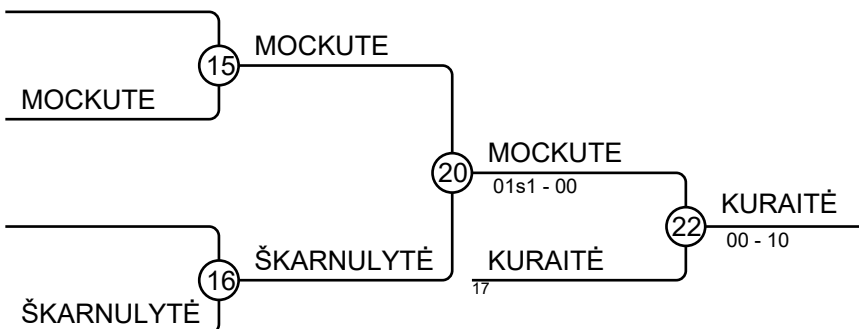
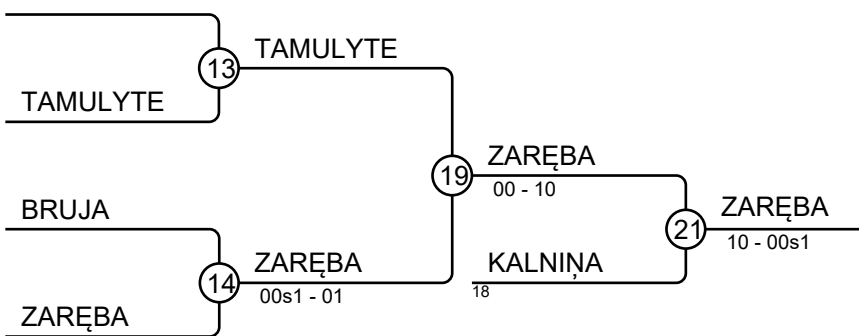
MU16+63

Competitors: 9



Results

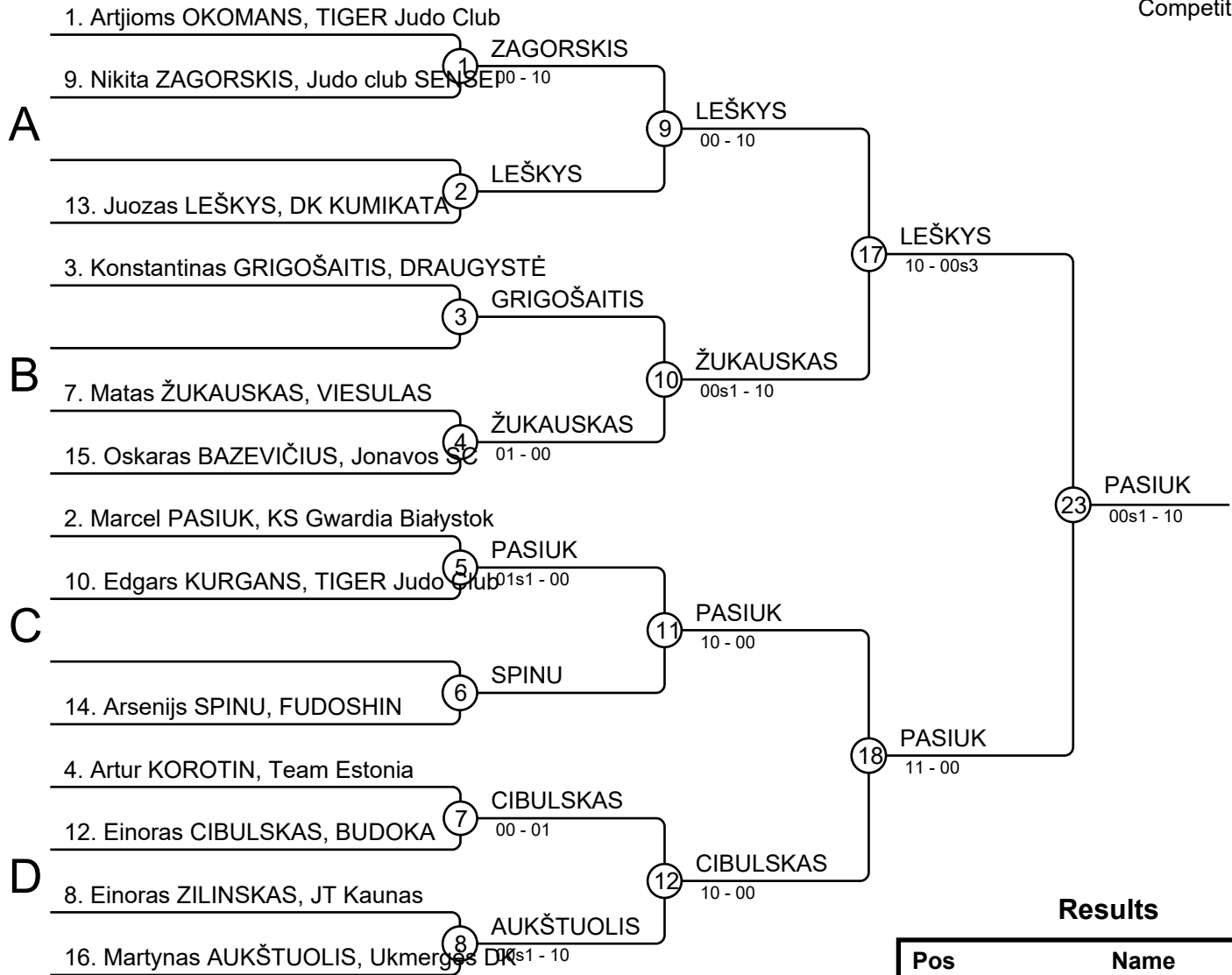
Pos	Name
1	Saulė EININGĖ, Plungės SC/Plungės DK
2	Gyte DRAUKŠAITE, RANDORI
3	Nikola ZARĘBA, KUMA JUDO
3	Neringa KURAITĖ, JT Kaunas
5	Patrīcija KALNIŅA, Jelgavas džudo
5	Samanta MOCKUTE, Šiaulių SC/HERKUS
7	Evita TAMULYTE, Šiaulių SC/HERKUS
7	Kamilė ŠKARNULYTĖ, IPON



BUDOKA TOURNAMENT 2023/04/15

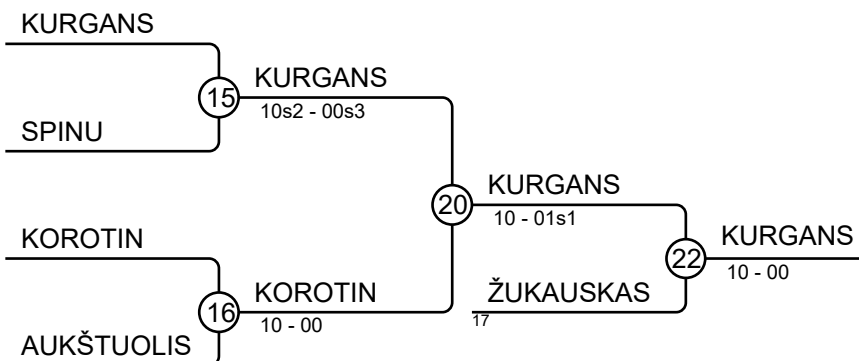
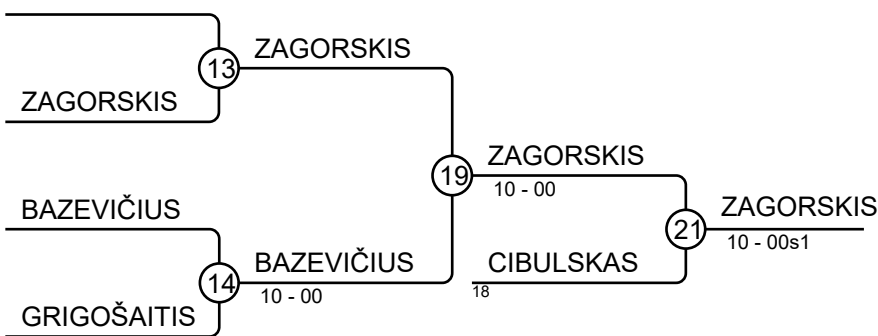
BU16-42

Competitors: 13



Results

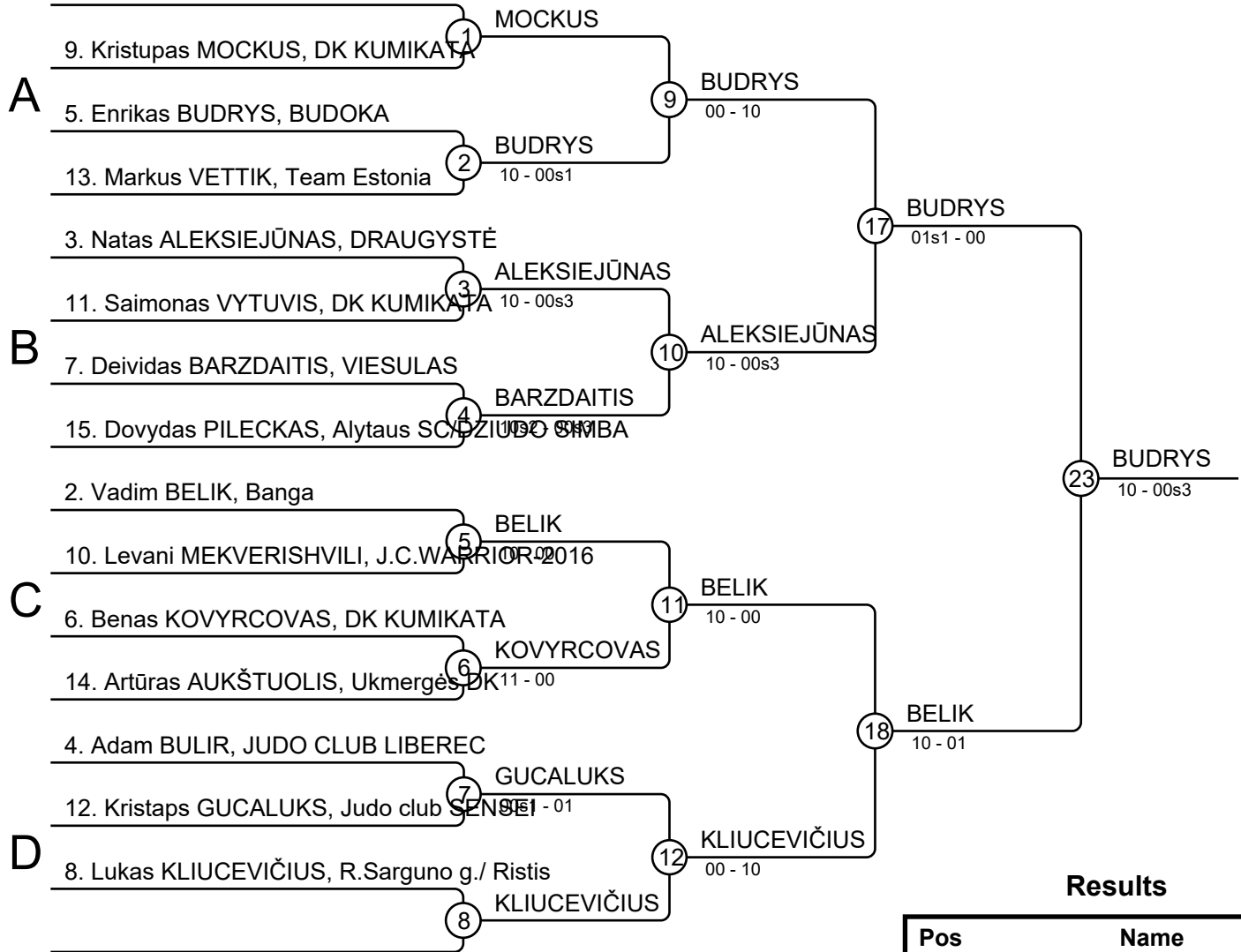
Pos	Name
1	Marcel PASIUK, KS Gwardia Białystok
2	Juozas LEŠKYS, DK KUMIKATA
3	Nikita ZAGORSKIS, Judo club SENSEP
3	Edgars KURGANS, TIGER Judo Club
5	Einoras CIBULSKAS, BUDOKA
5	Matas ŽUKAUSKAS, VIESULAS
7	Oskaras BAZEVIČIUS, Jonavos SC
7	Artur KOROTIN, Team Estonia



BUDOKA TOURNAMENT 2023/04/15

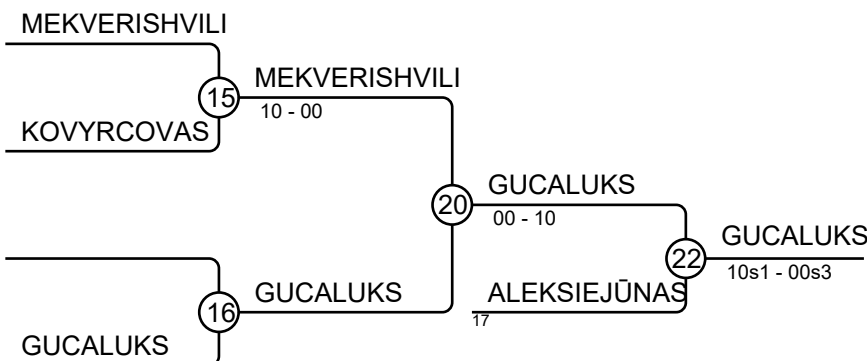
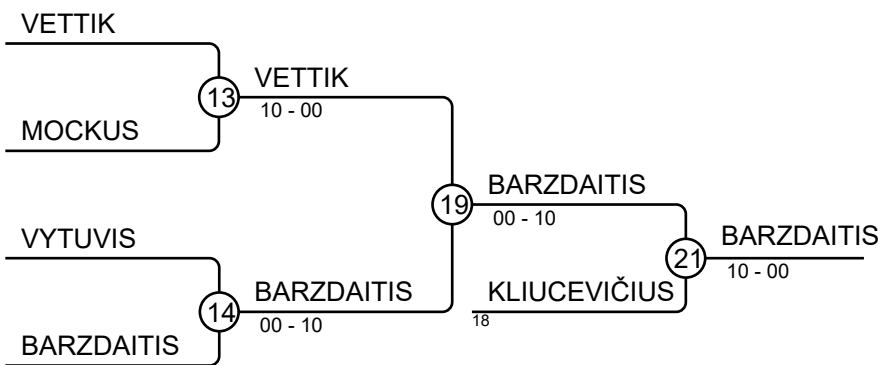
BU16-46

Competitors: 14



Results

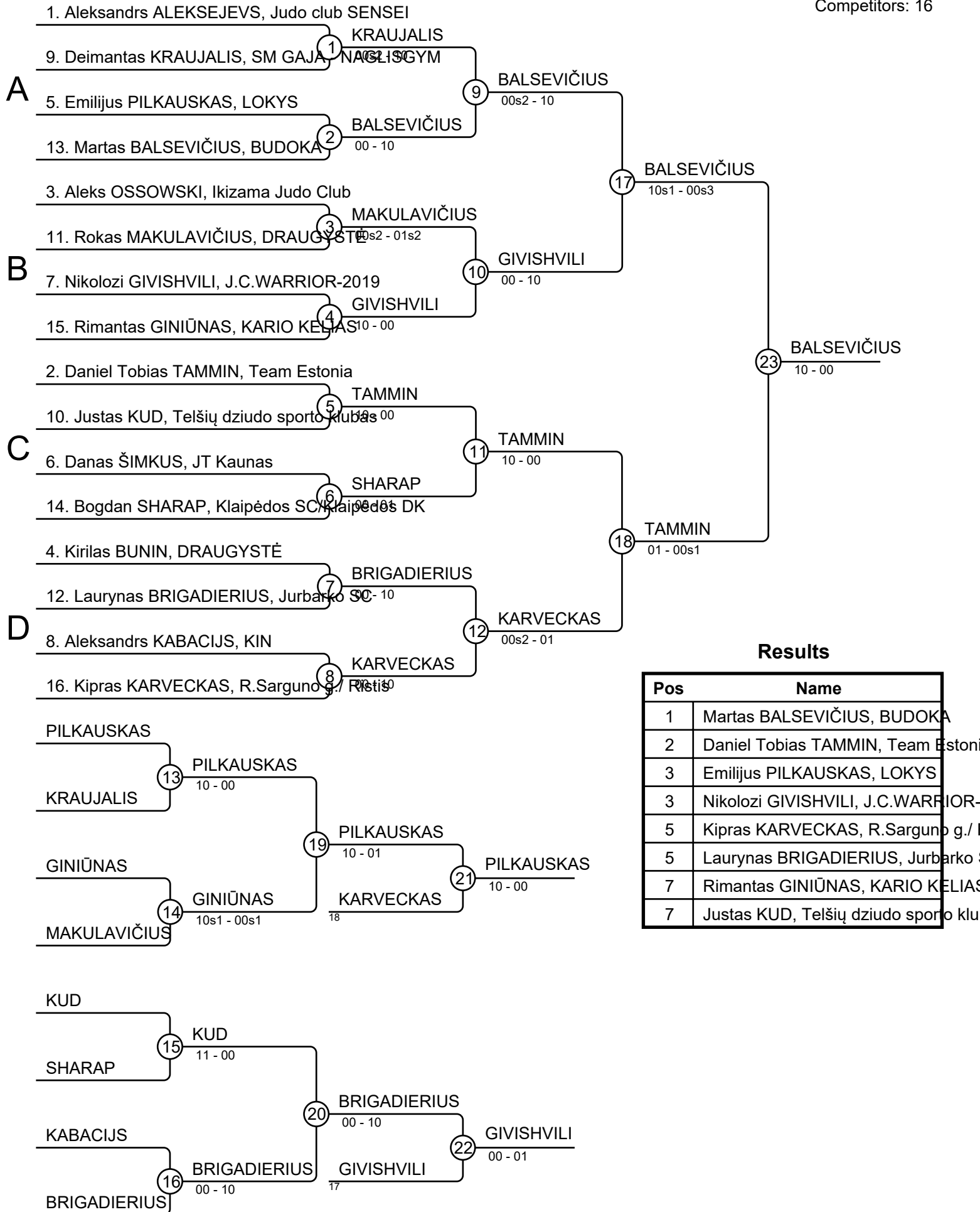
Pos	Name
1	Enrikas BUDRYS, BUDOKA
2	Vadim BELIK, Banga
3	Deividas BARZDAITIS, VIESULAS
3	Kristaps GUCALUKS, Judo club SENSEI
5	Lukas KLIUCEVIČIUS, R.Sarguno g./ Ristis
5	Natas ALEKSIEJŪNAS, DRAUGYSTĒ
7	Markus VETTIK, Team Estonia
7	Levani MEKVERISHVILI, J.C.WARRIOR 2016



BUDOKA TOURNAMENT 2023/04/15

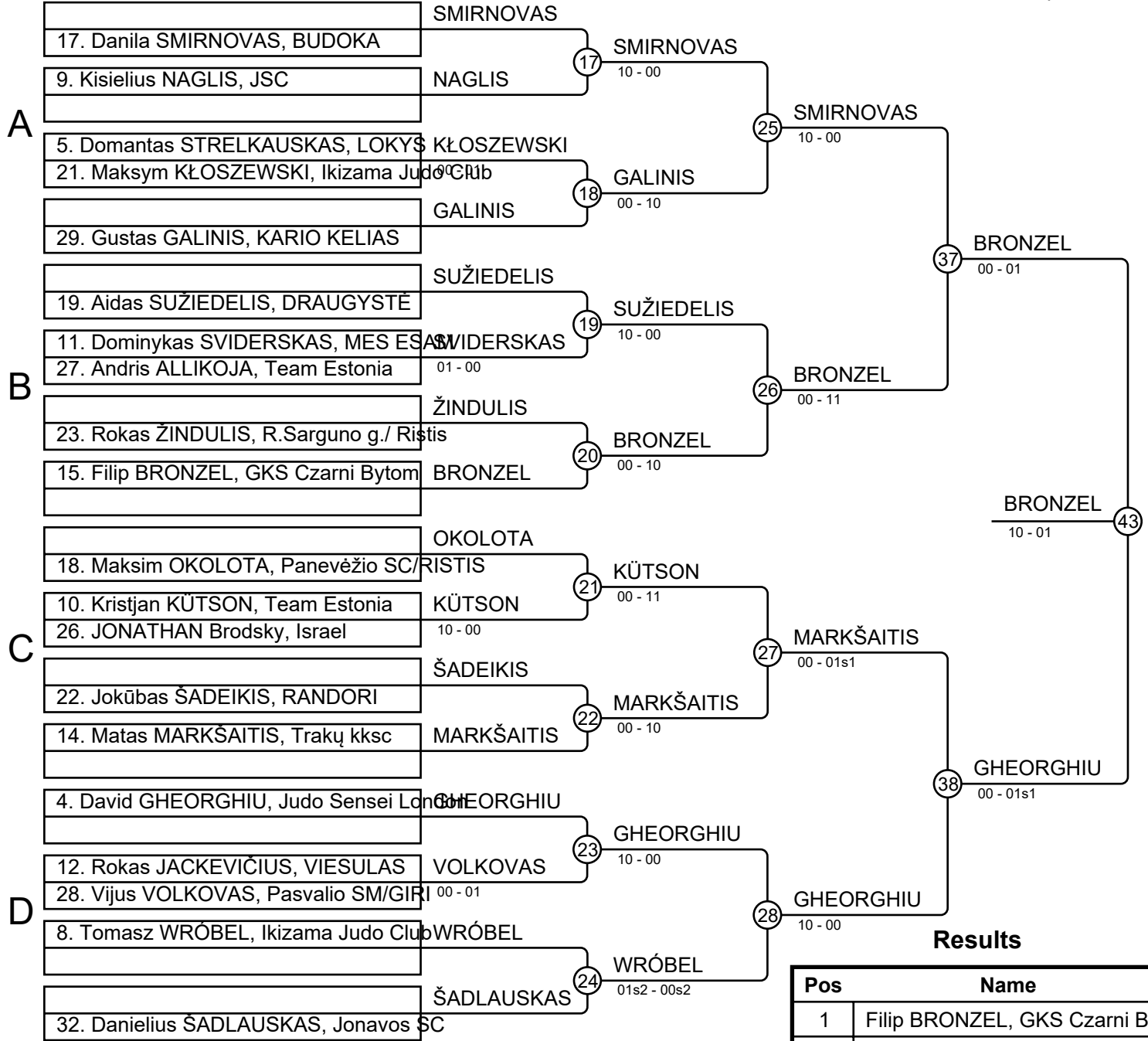
BU16-50

Competitors: 16



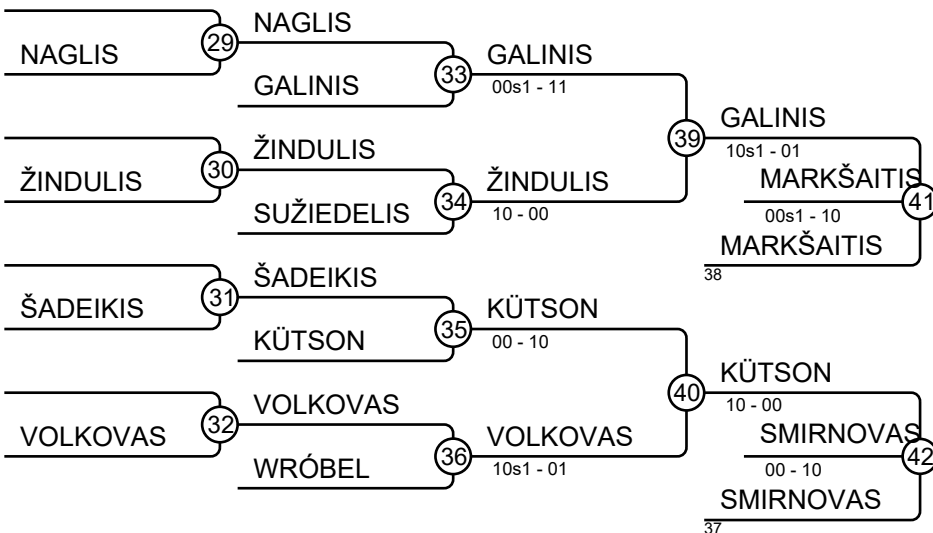
BUDOKA TOURNAMENT 2023/04/15 BU16-55

Competitors: 20



Results

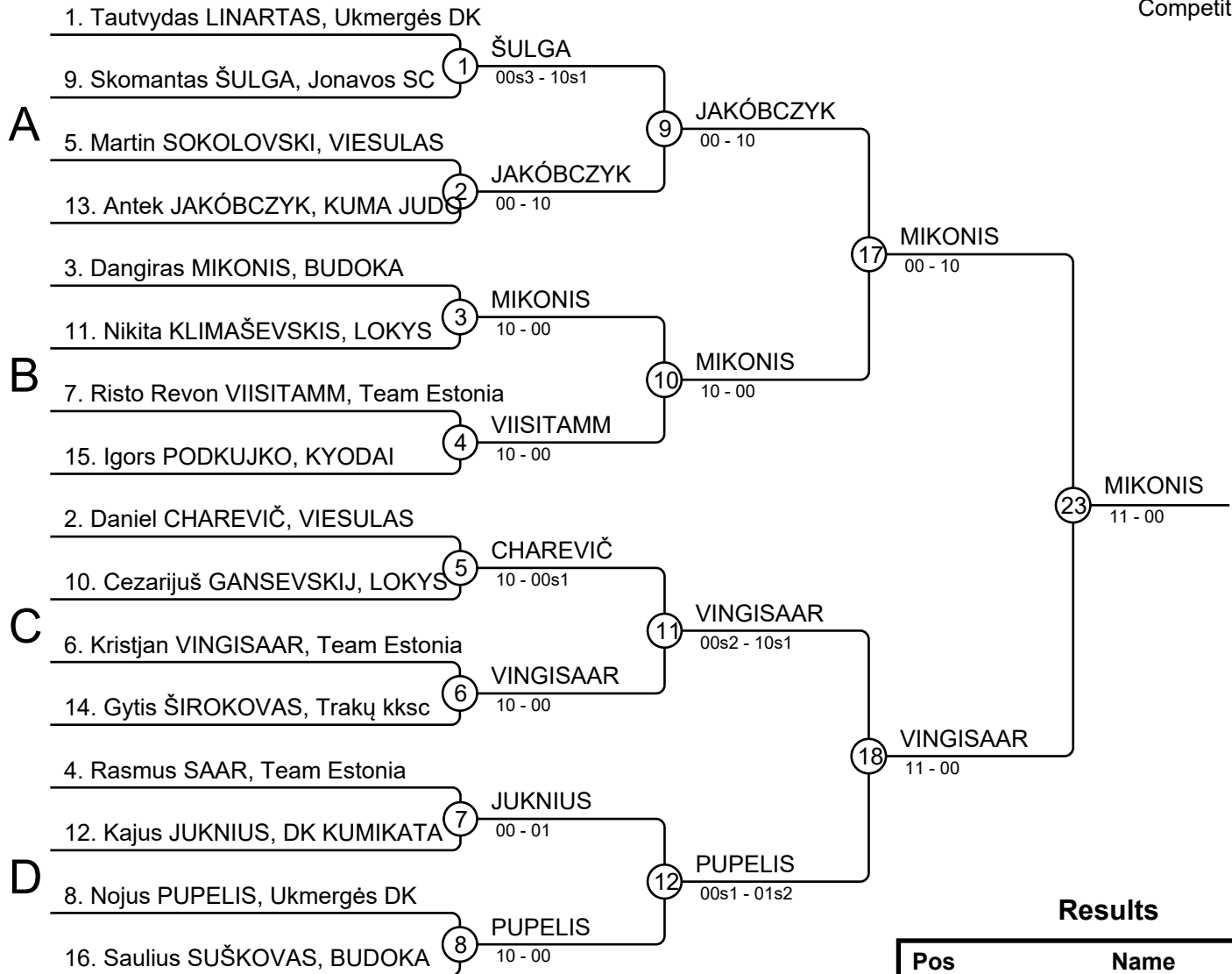
Pos	Name
1	Filip BRONZEL, GKS Czarni Bytom
2	David GHEORGHIU, Judo Sensei London
3	Matas MARKŠAITIS, Trakų kksc
3	Danila SMIRNOVAS, BUDOKA
5	Gustas GALINIS, KARIO KELIAS
5	Kristjan KÜTSON, Team Estonia
7	Rokas ŽINDULIS, R.Sarguno g./ Ristis
7	Vijus VOLKOVAS, Pasvalio SM/GIRI



BUDOKA TOURNAMENT 2023/04/15

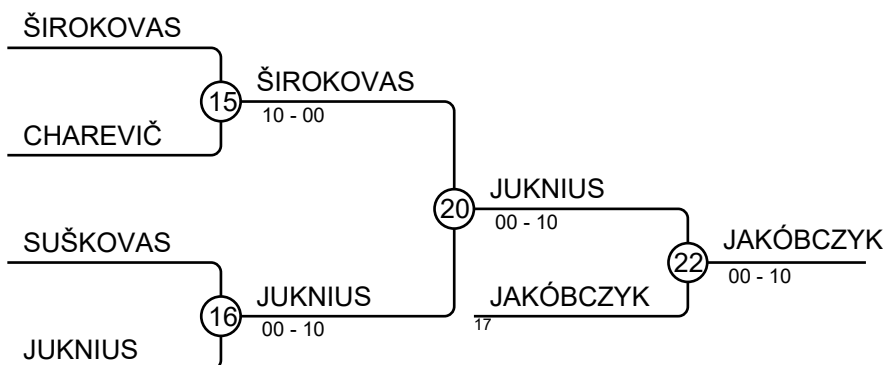
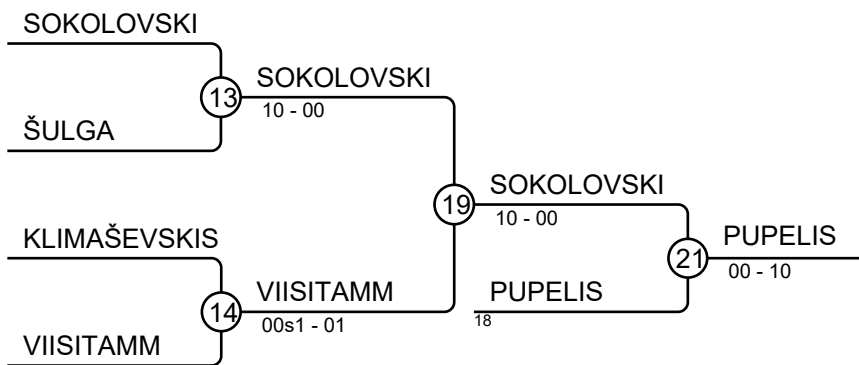
BU16-60

Competitors: 16



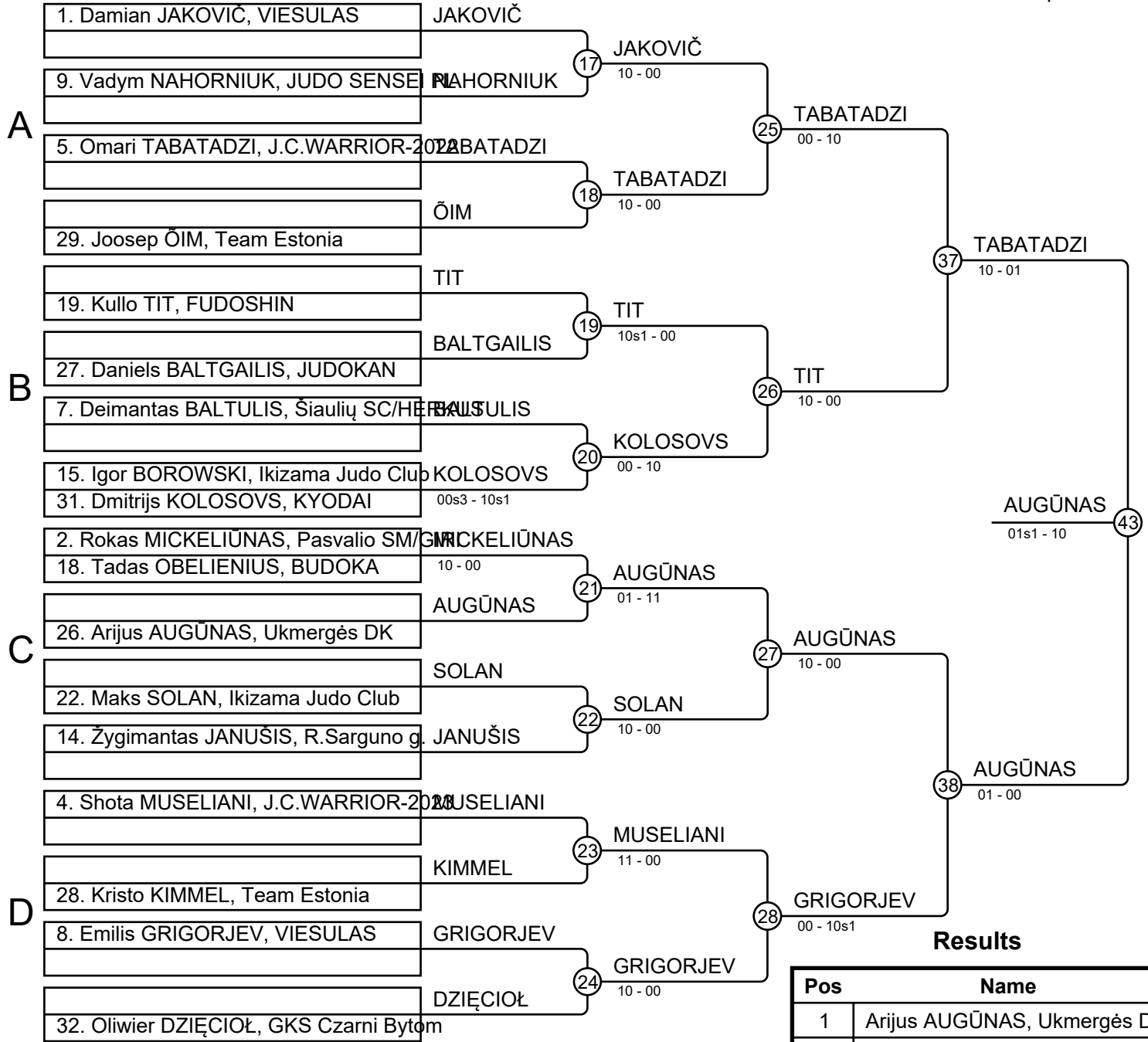
Results

Pos	Name
1	Dangiras MIKONIS, BUDOKA
2	Kristjan VINGISAAR, Team Estonia
3	Nojus PUPELIS, Ukmergės DK
3	Antek JAKÓBCZYK, KUMA JUDO
5	Martin SOKOLOVSKI, VIESULAS
5	Kajus JUKNIUS, DK KUMIKATA
7	Risto Revon VIISITAMM, Team Estonia
7	Gytis ŠIROKOVAS, Trakų kksc



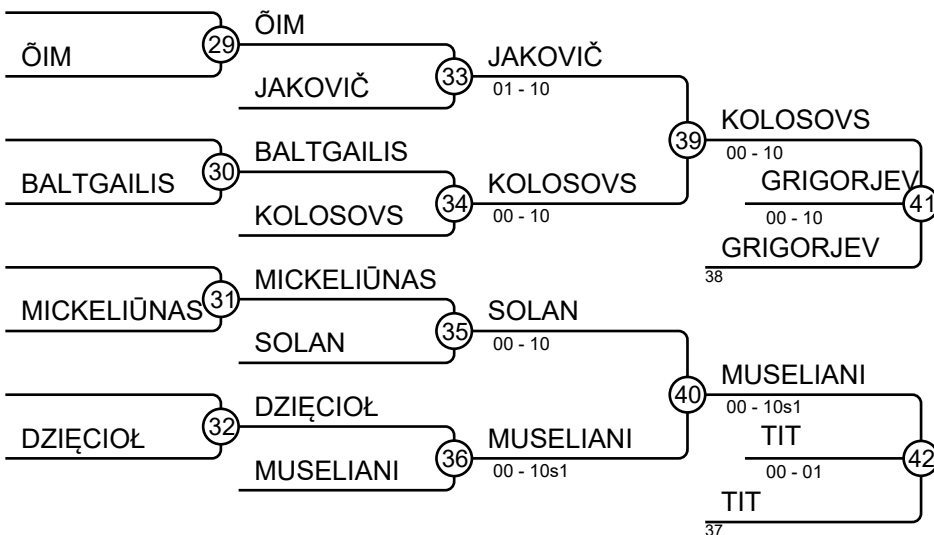
BUDOKA TOURNAMENT 2023/04/15 BU16-66

Competitors: 18



Results

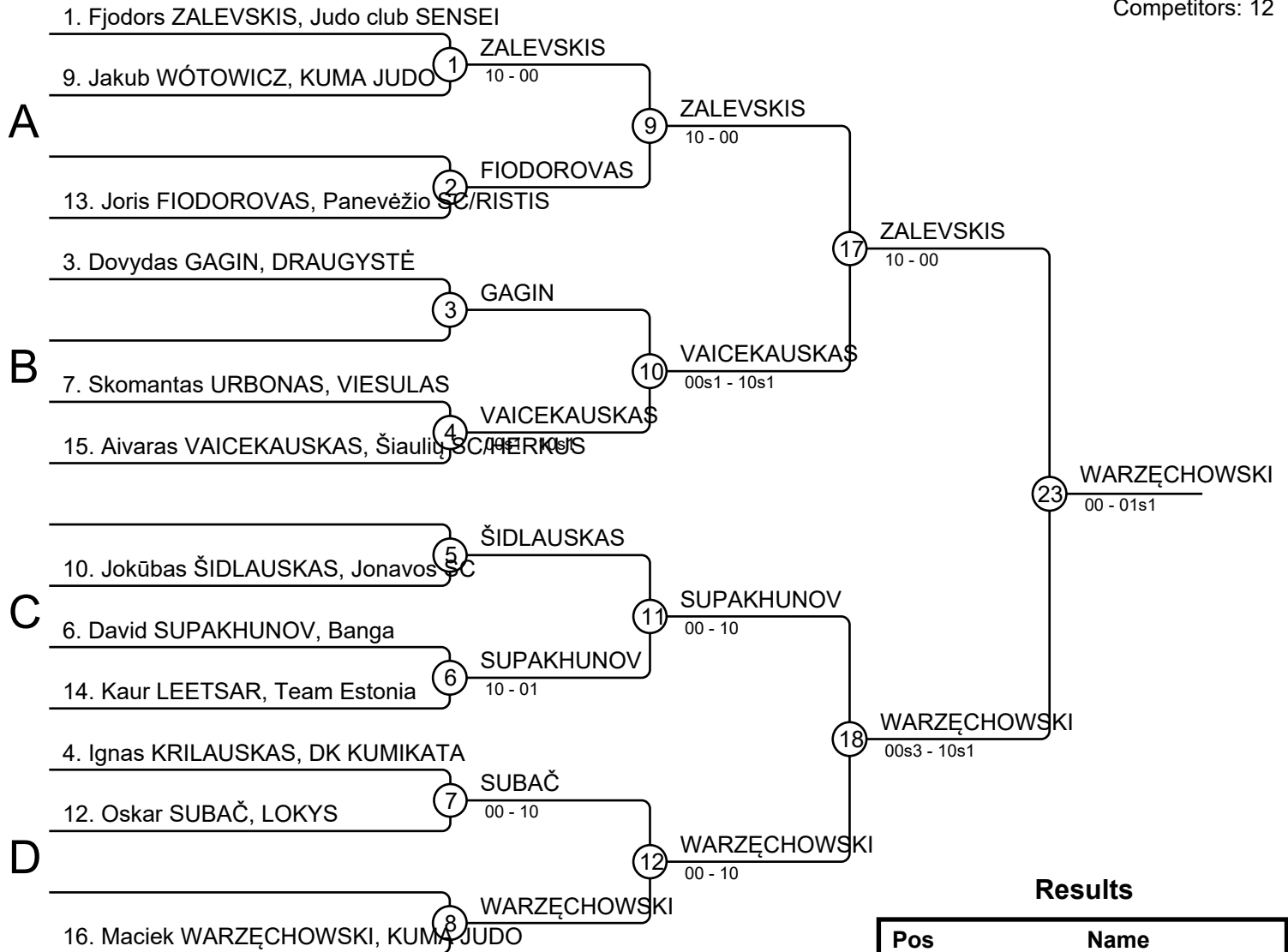
Pos	Name
1	Arijus AUGŪNAS, Ukmergės DK
2	Omari TABATADZI, J.C.WARRIOR-2022
3	Emilis GRIGORJEV, VIESULAS
3	Kullo TIT, FUDOSHIN
5	Dmitrijs KOLOSOVS, KYODAI
5	Shota MUSELIANI, J.C.WARRIOR-2022
7	Damian JAKOVIČ, VIESULAS
7	Maks SOLAN, Ikizama Judo Club



BUDOKA TOURNAMENT 2023/04/15

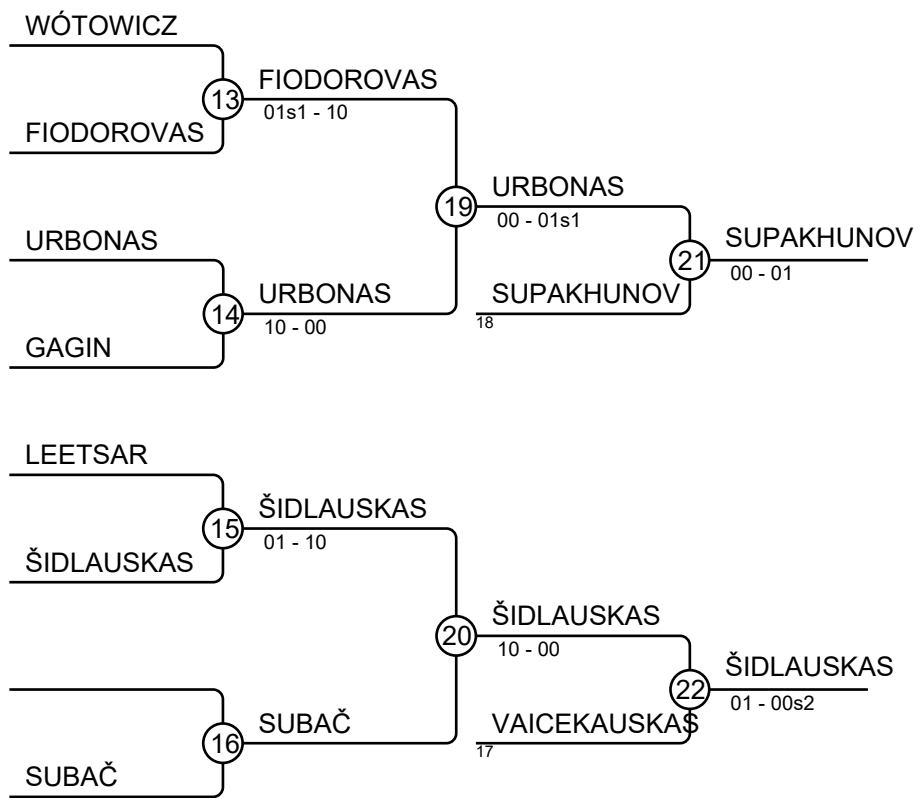
BU16-73

Competitors: 12



Results

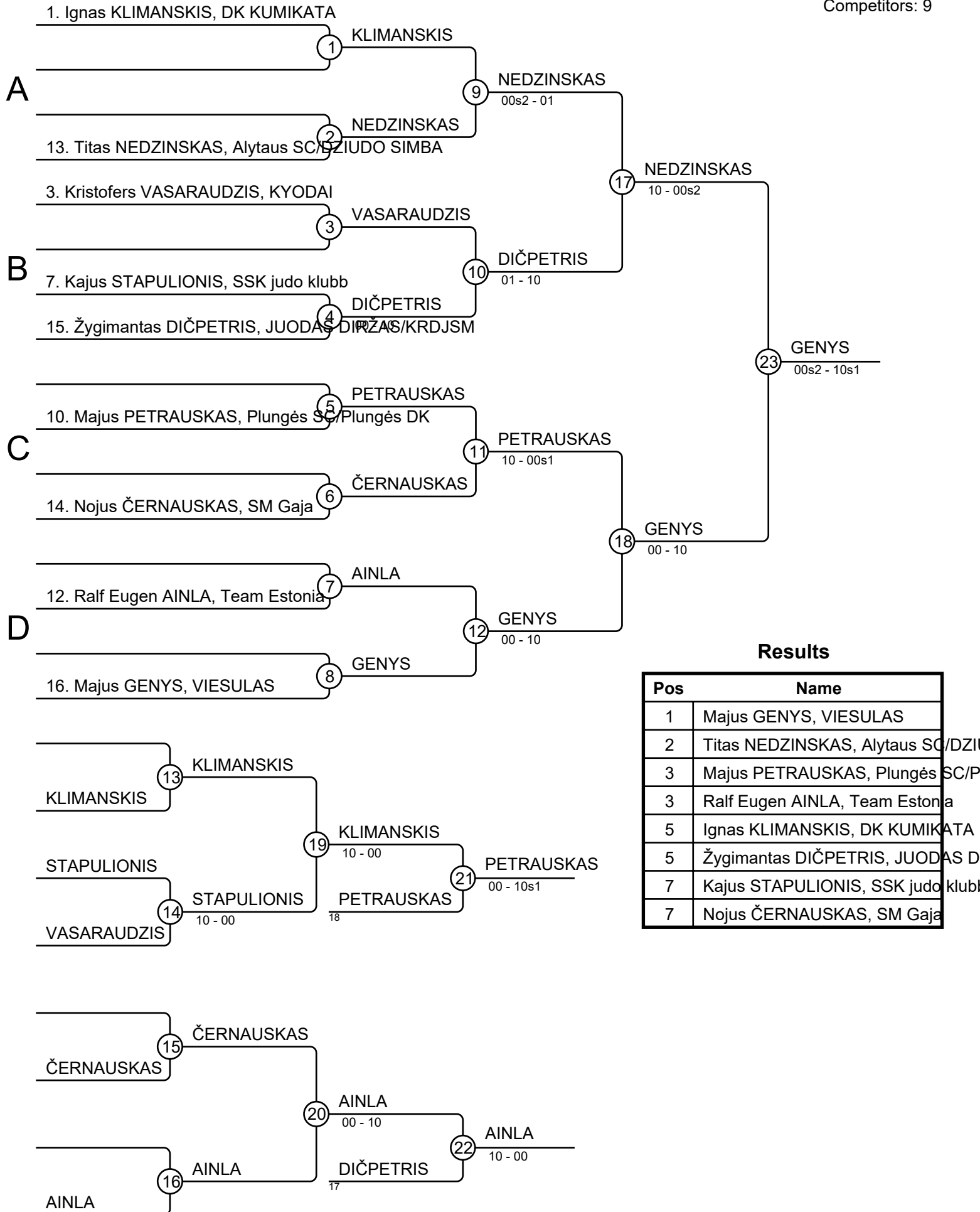
Pos	Name
1	Maciek WARZECHOWSKI, KUMA JUDO
2	Fjodors ZALEVSKIS, Judo club SENSEI
3	David SUPAKHUNOV, Banga
3	Jokūbas ŠIDLAUSKAS, Jonavos SC
5	Skomantas URBONAS, VIESULAS
5	Aivaras VAICEKAUSKAS, Šiaulių SC
7	Joris FIODOROVAS, Panevėžio SC/RISTIS
7	Oskar SUBAČ, LOKYS



BUDOKA TOURNAMENT 2023/04/15

BU16-81

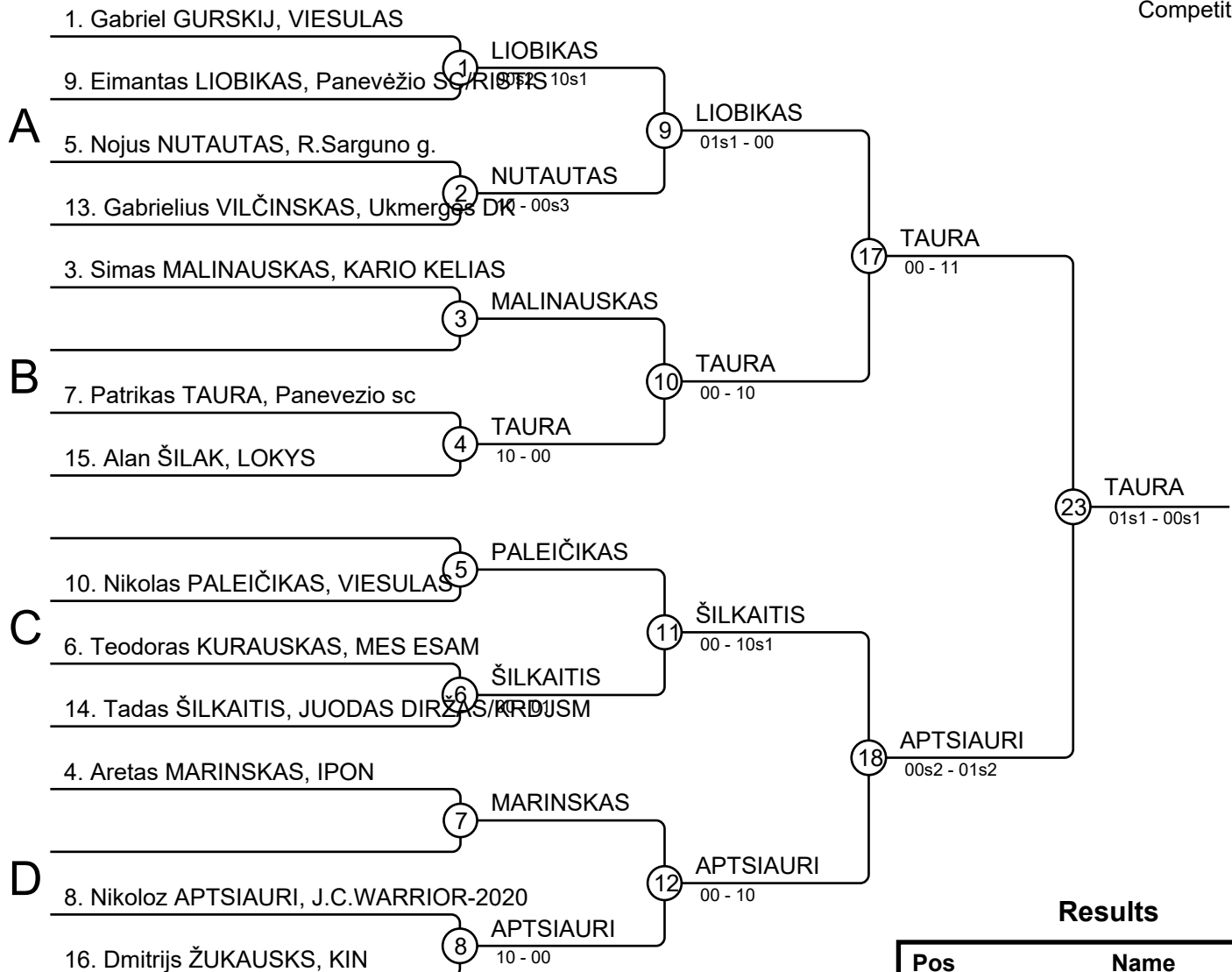
Competitors: 9



BUDOKA TOURNAMENT 2023/04/15

BU16+81

Competitors: 13



Results

Pos	Name
1	Patrikas TAURA, Panevezio sc
2	Nikoloz APTSIAURI, J.C.WARRIOR-2020
3	Alan ŠILAK, LOKYS
3	Eimantas LIOBIKAS, Panevėžio SC/RIPTIS
5	Tadas ŠILKAITIS, JUODAS DIRŽAS/KROJUSM
5	Nikolas PALEIČIKAS, VIESULAS
7	Nojus NUTAUTAS, R.Sarguno g.
7	Aretas MARINSKAS, IPON

