

Palanga 770 2023/03/25 BU9-21

Competitors

Competitors: 2

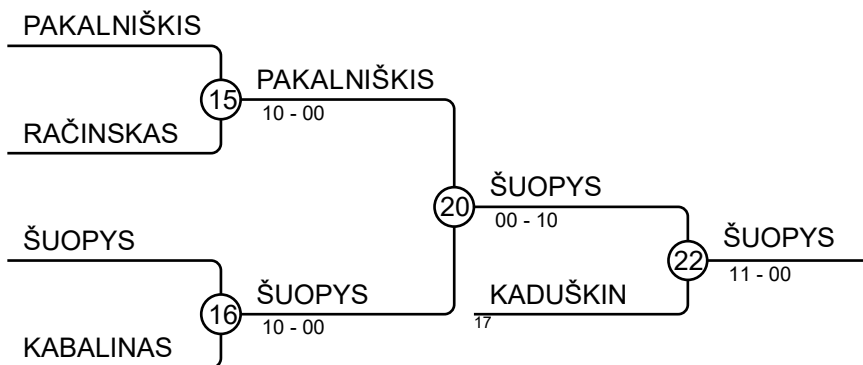
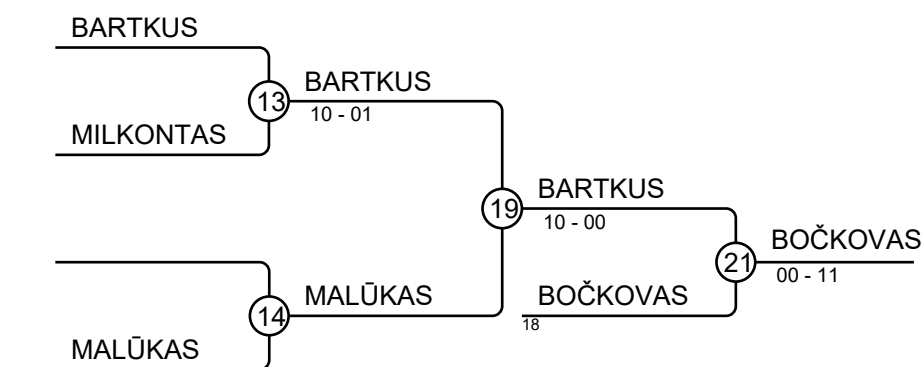
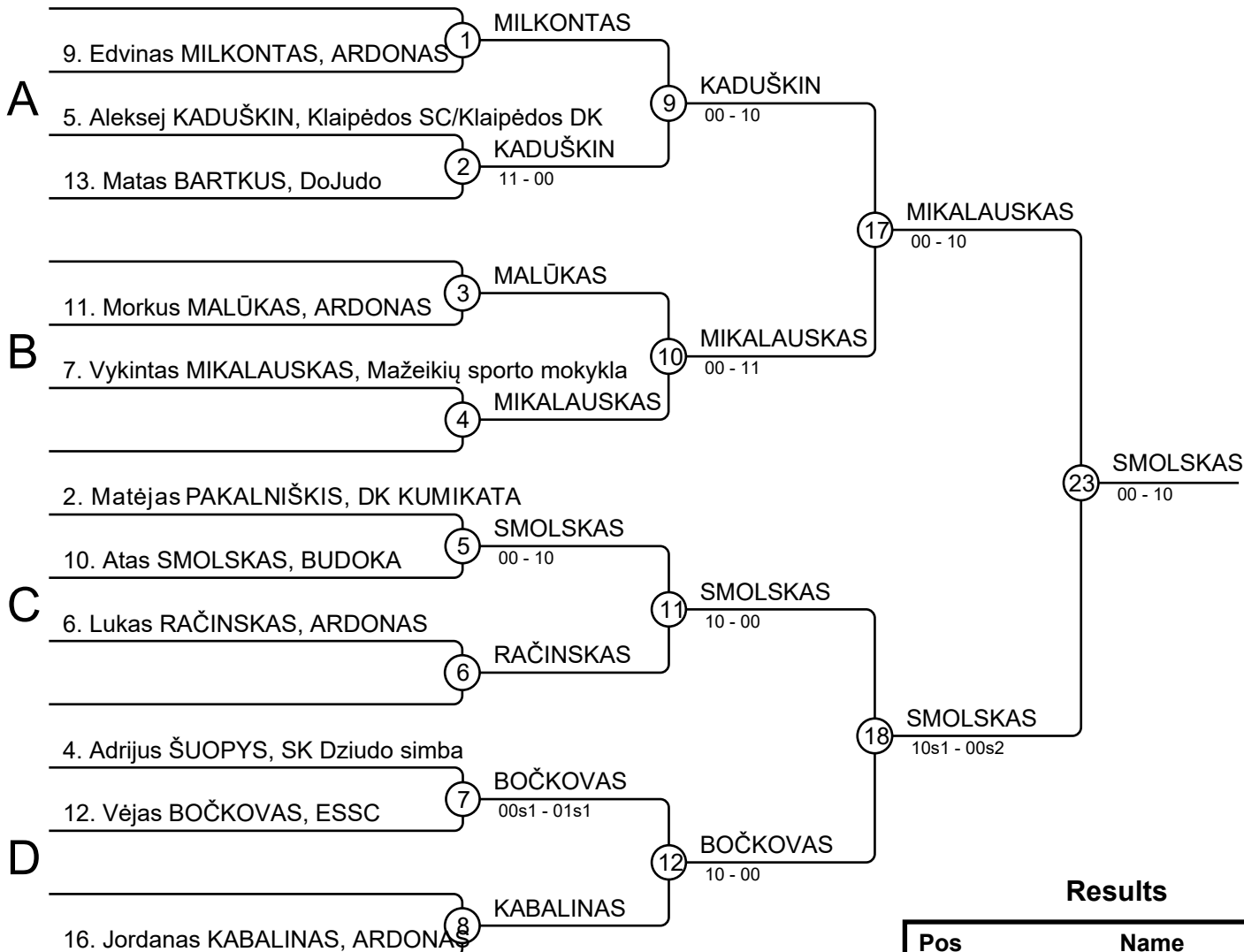
| # | Name | Grade | Club | 1 | 2 | 1 | 2 | 1 | 2 | Wins | Pts | Pos |
|---|----------------|-------|-------------|---|----|---|----|---|---|------|-----|-----|
| 1 | Vėjas BOČKOVAS | ? | ESSC | | 10 | | 10 | | | 2 | 20 | 1 |
| 2 | Markas VAITKUS | ? | DK KUMIKATA | | | | | | | 0 | 0 | 2 |

Matches

| Match | White | | | Blue | Result | Time |
|-------|----------------|---|---|----------------|--------|------|
| 1 | Vėjas BOČKOVAS | 1 | 2 | Markas VAITKUS | 10-00 | 0:03 |
| 2 | Vėjas BOČKOVAS | 1 | 2 | Markas VAITKUS | 10-00 | 0:04 |
| 3 | Vėjas BOČKOVAS | 1 | 2 | Markas VAITKUS | | |

Results

| Pos | Name |
|-----|-----------------------------|
| 1 | Vėjas BOČKOVAS, ESSC |
| 2 | Markas VAITKUS, DK KUMIKATA |



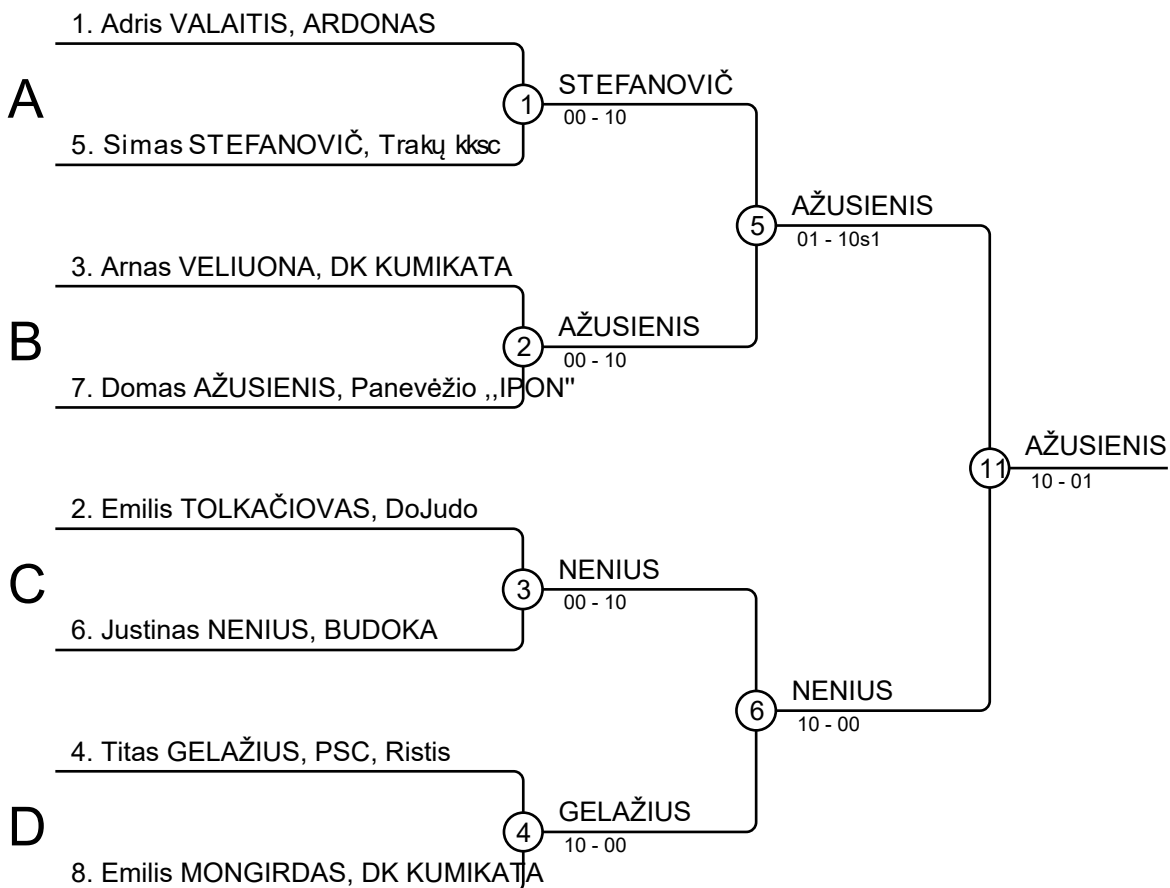
Results

| Pos | Name |
|-----|--------------------------------------|
| 1 | Atas SMOLSKAS, BUDOKA |
| 2 | Vykintas MIKALAUSKAS, Mažeikių s... |
| 3 | Vėjas BOČKOVAS, ESSC |
| 3 | Adrijus ŠUOPYS, SK Dziudo simba |
| 5 | Matas BARTKUS, DoJudo |
| 5 | Aleksej KADUŠKIN, Klaipėdos SC/Kl... |
| 7 | Morkus MALŪKAS, ARDONAS |
| 7 | Matėjas PAKALNIŠKIS, DK KUMIKA |

Palanga 770 2023/03/25

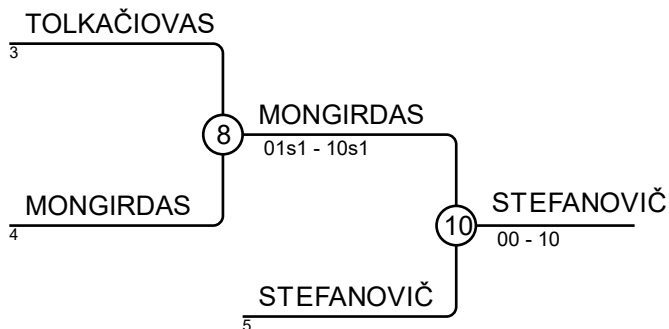
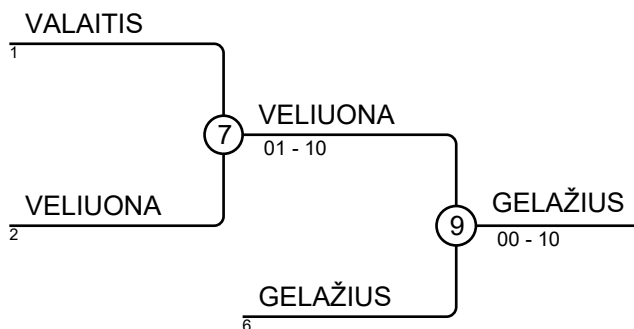
BU9-27

Competitors: 8



Results

| Pos | Name |
|-----|-----------------------------------|
| 1 | Domas AŽUSIENIS, Panevėžio „IPON“ |
| 2 | Justinas NENIUS, BUDOKA |
| 3 | Titas GELAŽIUS, PSC, Ristis |
| 3 | Simas STEFANOVIČ, Trakų kkc |
| 5 | Arnas VELIUONA, DK KUMIKATA |
| 5 | Emilis MONGIRDAS, DK KUMIKATA |
| 7 | Adris VALAITIS, ARDONAS |
| 7 | Emilis TOLKAČIOVAS, DoJudo |



Palanga 770 2023/03/25 BU9-30

Competitors

Competitors: 4

| # | Name | Grade | Club | 1 | 2 | 3 | 4 | Wins | Pts | Pos |
|---|-----------------------|-------|-----------------------|----|---|----|----|------|-----|-----|
| 1 | Mykolas VALANČIUS | ? | Plungės SC/Plungės DK | | | 10 | 10 | 2 | 20 | 2 |
| 2 | Herkus RAZMUS | ? | Plungės SC/Plungės DK | 10 | | 10 | 10 | 3 | 30 | 1 |
| 3 | Kristijonas LUKAUSKAS | ? | PSC,Ristis | | | | 10 | 1 | 10 | 3 |
| 4 | Adomas KAVALIAUSKAS | ? | Kauno dziudo klubas | | | | | 0 | 0 | 4 |

Matches

| Match | White | Grade | Blue | Result | Time |
|-------|-----------------------|-------|-----------------------|---------|------|
| 1 | Mykolas VALANČIUS | 1 2 | Herkus RAZMUS | 00-10 | 0:06 |
| 2 | Kristijonas LUKAUSKAS | 3 4 | Adomas KAVALIAUSKAS | 10-01 | 1:00 |
| 3 | Mykolas VALANČIUS | 1 3 | Kristijonas LUKAUSKAS | 11s1-00 | 1:12 |
| 4 | Herkus RAZMUS | 2 4 | Adomas KAVALIAUSKAS | 10-00 | 0:04 |
| 5 | Mykolas VALANČIUS | 1 4 | Adomas KAVALIAUSKAS | 10-00 | 0:06 |
| 6 | Herkus RAZMUS | 2 3 | Kristijonas LUKAUSKAS | 11-01 | 1:34 |

Results

| Pos | Name |
|-----|--|
| 1 | Herkus RAZMUS, Plungės SC/Plungės DK |
| 2 | Mykolas VALANČIUS, Plungės SC/Plungės DK |
| 3 | Kristijonas LUKAUSKAS, PSC,Ristis |
| 4 | Adomas KAVALIAUSKAS, Kauno dziudo klubas |

Palanga 770 2023/03/25 BU9-34

Competitors

Competitors: 3

| # | Name | Grade | Club | 1 | 2 | 3 | Wins | Pts | Pos |
|---|-------------------|-------|-------------------------|----|---|----|------|-----|-----|
| 1 | Aras MAŽEIKA | ? | ARDONAS | | | | 0 | 0 | 3 |
| 2 | Edgaras POPOVAS | ? | Mažeikių sporto mokykla | 1 | | 10 | 2 | 11 | 1 |
| 3 | Augustas EININGIS | ? | Plungės SC/Plungės DK | 10 | | | 1 | 10 | 2 |

Matches

| Match | White | | | Blue | Result | Time |
|-------|-----------------|---|---|-------------------|-----------|------|
| 1 | Aras MAŽEIKA | 1 | 2 | Edgaras POPOVAS | 00s1-01s1 | 2:00 |
| 2 | Aras MAŽEIKA | 1 | 3 | Augustas EININGIS | 00-11 | 1:12 |
| 3 | Edgaras POPOVAS | 2 | 3 | Augustas EININGIS | 10s1-00 | 0:20 |

Results

| Pos | Name |
|-----|--|
| 1 | Edgaras POPOVAS, Mažeikių sporto mokykla |
| 2 | Augustas EININGIS, Plungės SC/Plungės DK |
| 3 | Aras MAŽEIKA, ARDONAS |

Palanga 770 2023/03/25 BU9-38

Competitors

Competitors: 1

| # | Name | Grade | Club | 1 | Wins | Pts | Pos |
|---|----------------|-------|-----------------------|---|------|-----|-----|
| 1 | Kostas ŠIMULIS | ? | Gargždų SM/Gargždų DK | | 0 | 0 | 1 |

Matches

| Match | White | Blue | Result | Time |
|-------|-------|------|--------|------|
|-------|-------|------|--------|------|

Results

| Pos | Name |
|-----|---------------------------------------|
| 1 | Kostas ŠIMULIS, Gargždų SM/Gargždų DK |

Palanga 770 2023/03/25 BU9-42

Competitors

Competitors: 2

| # | Name | Grade | Club | 1 | 2 | 1 | 2 | 1 | 2 | Wins | Pts | Pos |
|---|-------------------|-------|-------------------------|---|----|---|----|---|---|------|-----|-----|
| 1 | Kostas ŠIMULIS | ? | Gargždų SM/Gargždų DK | | 10 | | 10 | | | 2 | 20 | 1 |
| 2 | Danil SOKOLOVSKIJ | ? | Mažeikių sporto mokykla | | | | | | | 0 | 0 | 2 |

Matches

| Match | White | | | Blue | Result | Time |
|-------|----------------|---|---|-------------------|--------|------|
| 1 | Kostas ŠIMULIS | 1 | 2 | Danil SOKOLOVSKIJ | 10-00 | 0:07 |
| 2 | Kostas ŠIMULIS | 1 | 2 | Danil SOKOLOVSKIJ | 10-00 | 0:09 |
| 3 | Kostas ŠIMULIS | 1 | 2 | Danil SOKOLOVSKIJ | | |

Results

| Pos | Name |
|-----|--|
| 1 | Kostas ŠIMULIS, Gargždų SM/Gargždų DK |
| 2 | Danil SOKOLOVSKIJ, Mažeikių sporto mokykla |

Palanga 770 2023/03/25 BU11-24

Competitors

Competitors: 3

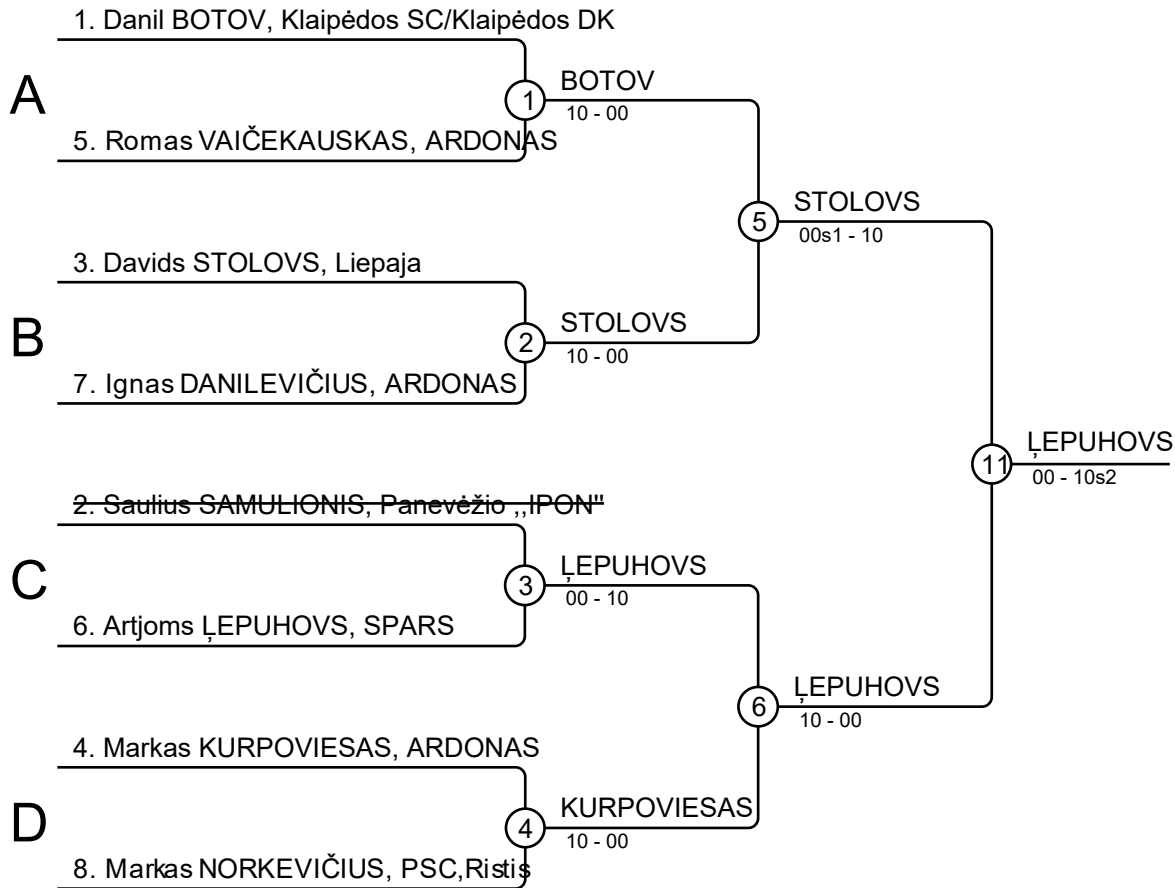
| # | Name | Grade | Club | 1 | 2 | 3 | Wins | Pts | Pos |
|---|---------------------|-------|-----------------------|---|----|----|------|-----|-----|
| 1 | Damjan NEMEC | ? | Lokys | | 10 | 10 | 2 | 20 | 1 |
| 2 | Kajus KULEVIČIUS | ? | Plungės SC/Plungės DK | | | 10 | 1 | 10 | 2 |
| 3 | Haroldas RIMAVIČIUS | ? | ARDONAS | | | | 0 | 0 | 3 |

Matches

| Match | White | | | Blue | Result | Time |
|-------|------------------|---|---|---------------------|--------|------|
| 1 | Damjan NEMEC | 1 | 2 | Kajus KULEVIČIUS | 10-00 | 0:05 |
| 2 | Damjan NEMEC | 1 | 3 | Haroldas RIMAVIČIUS | 10-00 | 0:16 |
| 3 | Kajus KULEVIČIUS | 2 | 3 | Haroldas RIMAVIČIUS | 10-00 | 0:43 |

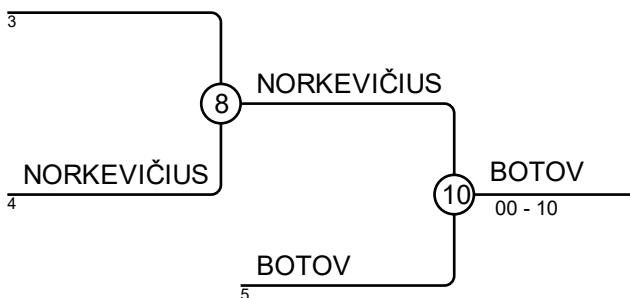
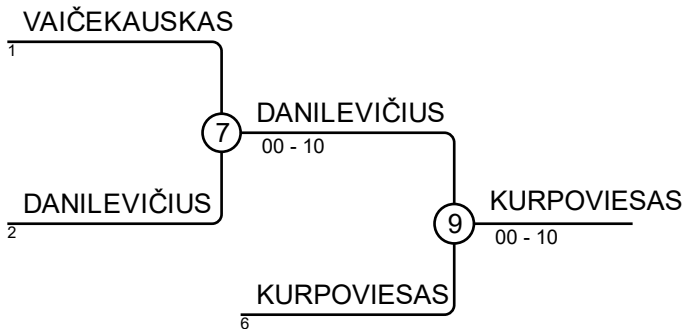
Results

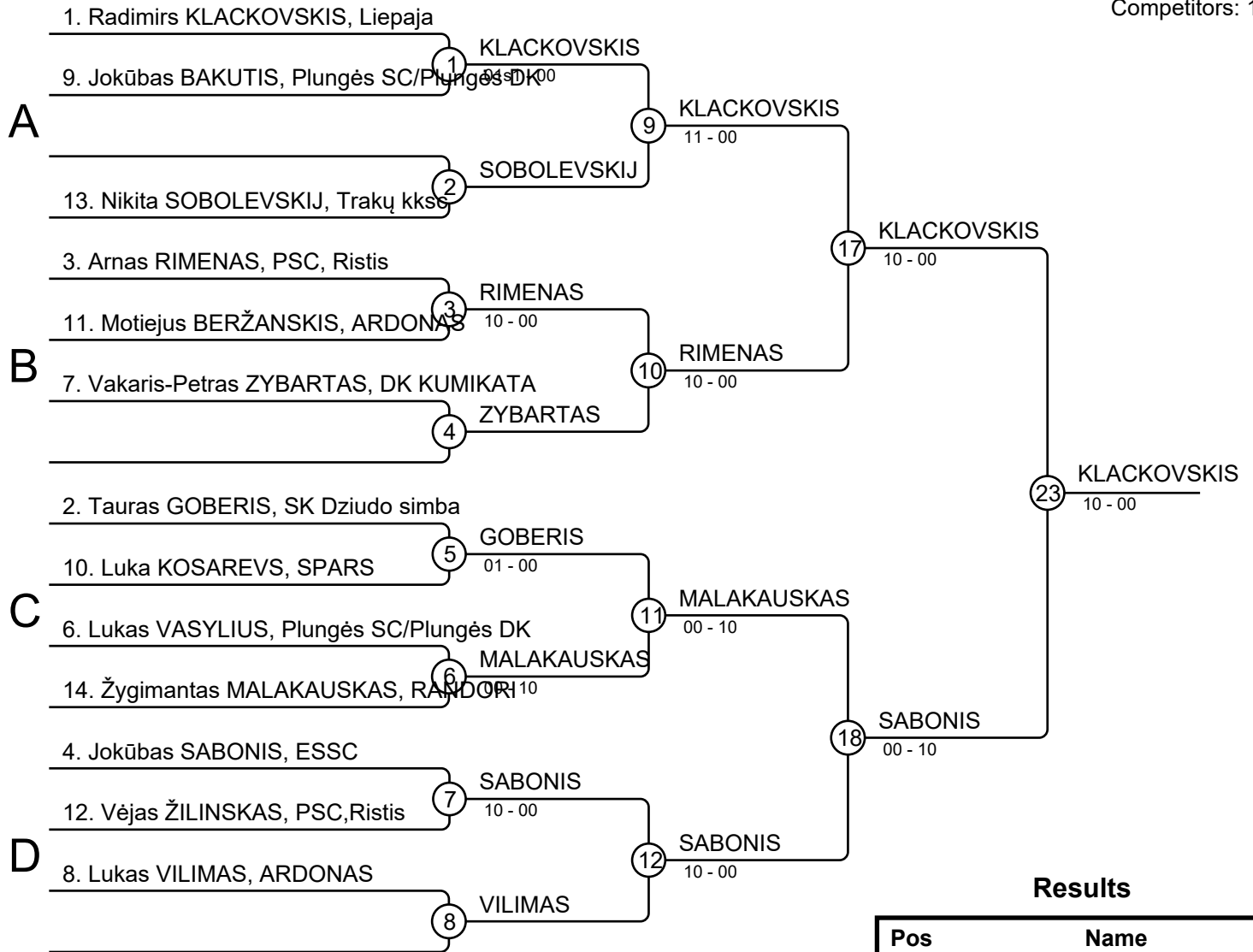
| Pos | Name |
|-----|---|
| 1 | Damjan NEMEC, Lokys |
| 2 | Kajus KULEVIČIUS, Plungės SC/Plungės DK |
| 3 | Haroldas RIMAVIČIUS, ARDONAS |



Results

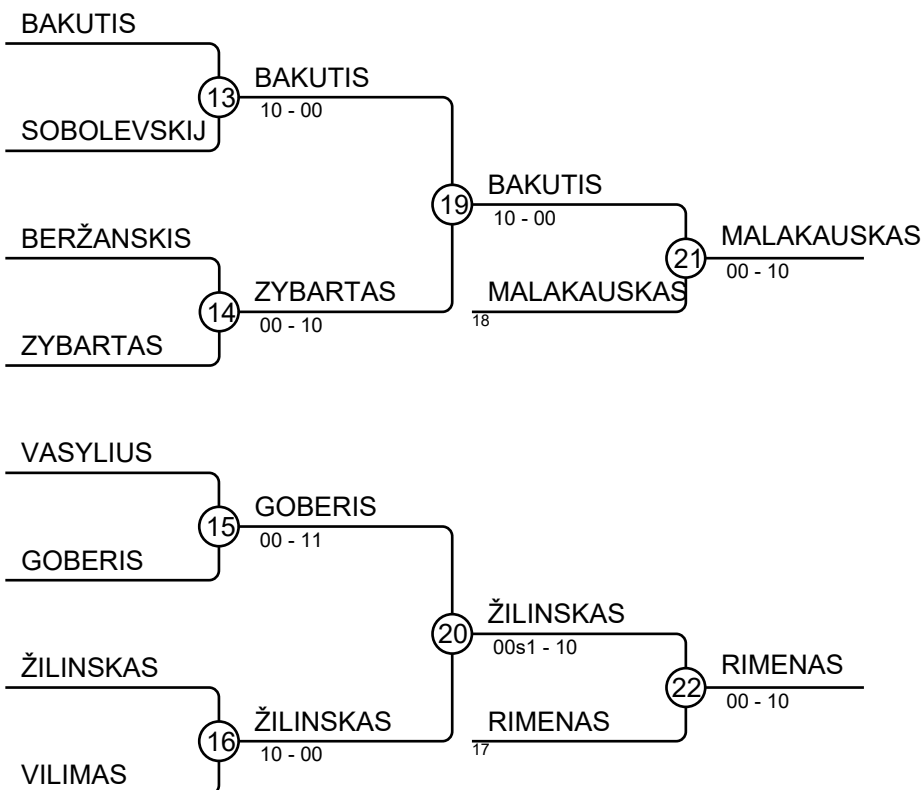
| Pos | Name |
|-----|--|
| 1 | Artjoms ĻĒPUHOVS, SPARS |
| 2 | Davids STOLOVS, Liepaja |
| 3 | Markas KURPOVIESAS, ARDONAS |
| 3 | Danil BOTOV, Klaipėdos SC/Klaipėdos DK |
| 5 | Ignas DANILEVIČIUS, ARDONAS |
| 5 | Markas NORKEVIČIUS, PSC, Ristis |
| 7 | Romas VAIČEKASKAS, ARDONAS |
| 7 | |

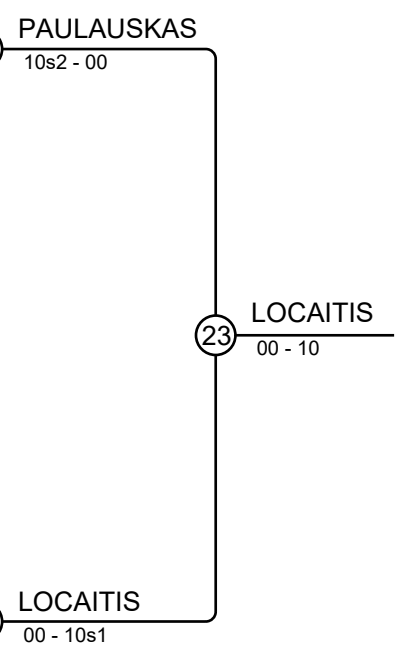
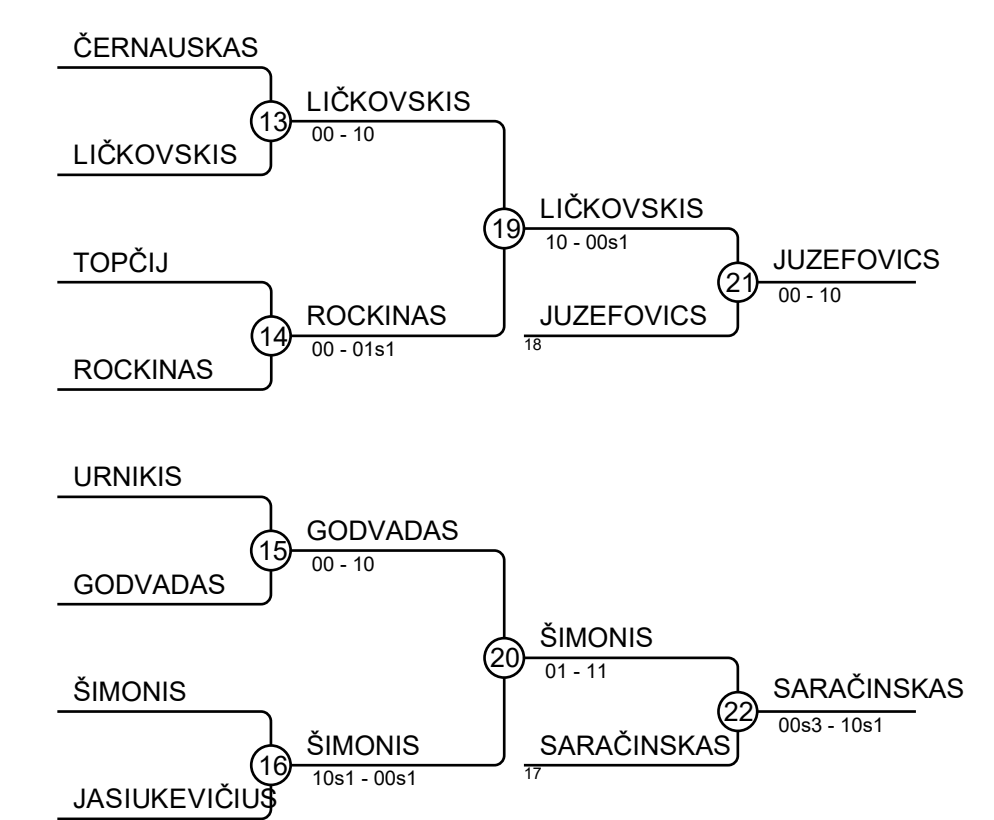
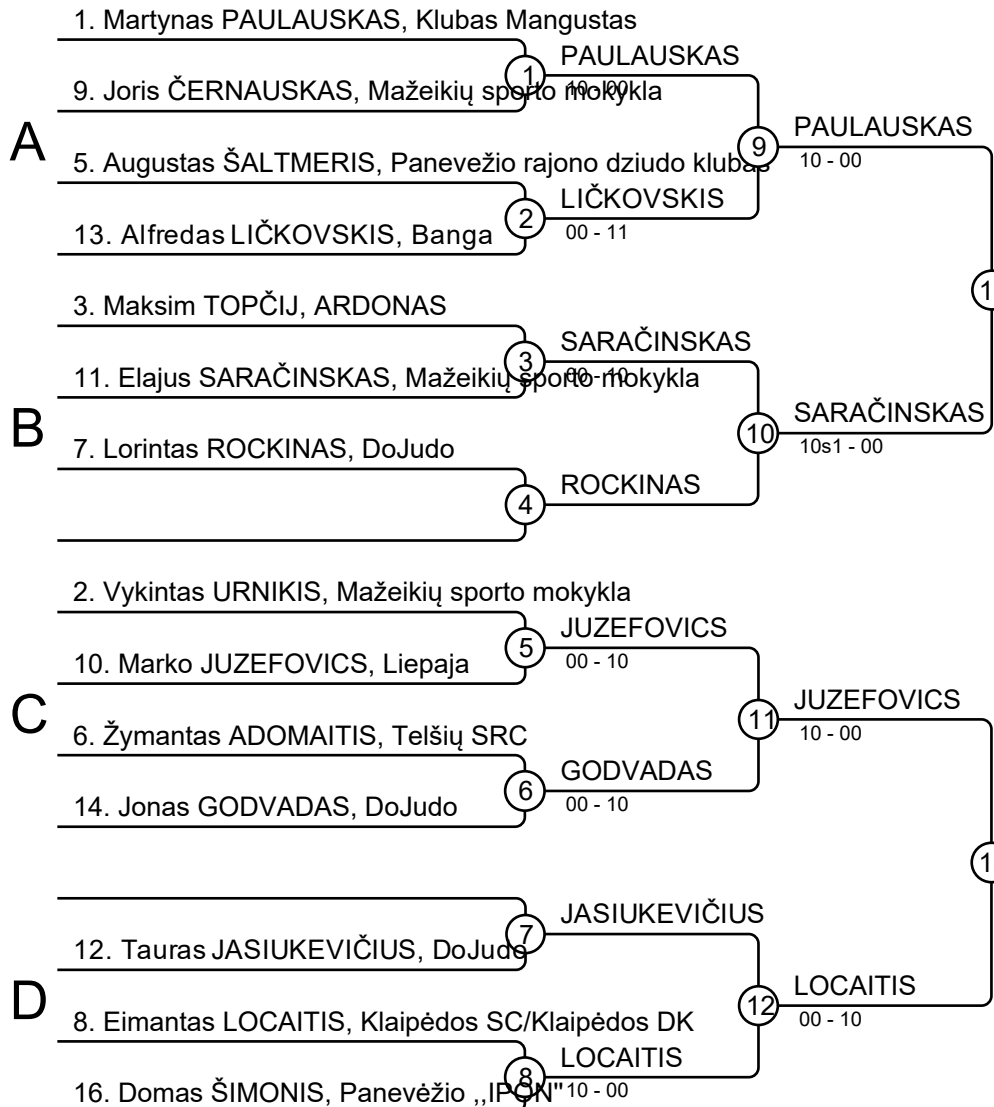




Results

| Pos | Name |
|-----|---|
| 1 | Radimirs KLACKOVSKIS, Liepaja |
| 2 | Jokūbas SABONIS, ESSC |
| 3 | Žygimantas MALAKAUSKAS, RANDORI |
| 3 | Arnas RIMENAS, PSC, Ristis |
| 5 | Jokūbas BAKUTIS, Plungės SC/Plungės DK |
| 5 | Vėjas ŽILINSKAS, PSC, Ristis |
| 7 | Vakarís-Petras ZYBARTAS, DK KUMIKATA ZYBARTAS |
| 7 | Tauras GOBERIS, SK Dziudo simba |





Results

| Pos | Name |
|-----|--|
| 1 | Eimantas LOCAITIS, Klaipėdos SC/Klaipėdos DK |
| 2 | Martynas PAULAUSKAS, Klubas Mangustas |
| 3 | Marko JUZEFOVICS, Liepaja |
| 3 | Elajus SARAČINSKAS, Mažeikių sporto mokykla |
| 5 | Alfredas LIČKOVSKIS, Banga |
| 5 | Domas ŠIMONIS, Panevėžio „IPON“ |
| 7 | Lorintas ROCKINAS, DoJudo |
| 7 | Jonas GODVADAS, DoJudo |

Palanga 770 2023/03/25 BU11-38

Competitors A

Competitors: 6

| # | Name | Grade | Club | 1 | 2 | 3 | Wins | Pts | Pos |
|---|-----------------|-------|---------------------------|----|----|----|------|-----|-----|
| 1 | Černeckis TADAS | ? | Klaipėdos SC/Klaipėdos DK | DK | 10 | 10 | 2 | 20 | 1 |
| 2 | Raigardas ŠMITA | ? | RANDORI | | | | 0 | 0 | 3 |
| 3 | Justas ZALECKIS | ? | Plungės SC/Plungės DK | | 10 | | 1 | 10 | 2 |

Matches A

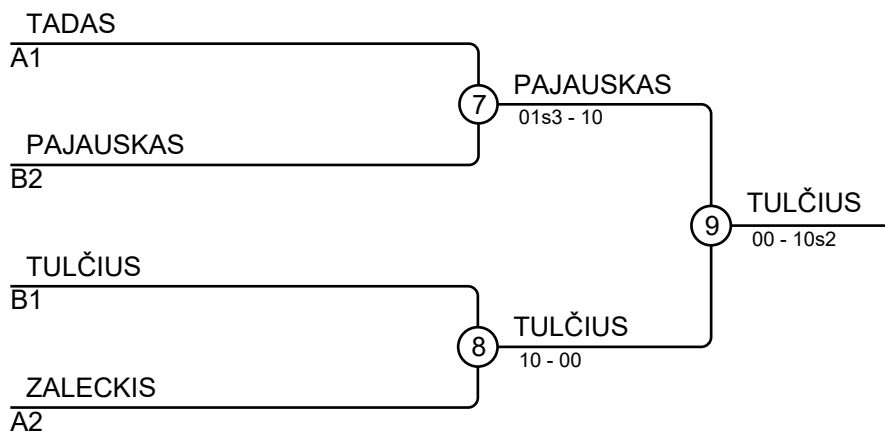
| Match | White | Blue | Result | Time |
|-------|---------------------|-----------------|--------|------|
| 1 | Černeckis TADAS 1 2 | Raigardas ŠMITA | 10-00 | 0:41 |
| 3 | Černeckis TADAS 1 3 | Justas ZALECKIS | 10-00 | 0:06 |
| 5 | Raigardas ŠMITA 2 3 | Justas ZALECKIS | 00-10 | 0:27 |

Competitors B

| # | Name | Grade | Club | 4 | 5 | 6 | Wins | Pts | Pos |
|---|---------------------|-------|---------------------------|----|----|---|------|-----|-----|
| 4 | Adrijus GOLUBOVSKIS | ? | DK KUMIKATA | | | | 0 | 0 | 3 |
| 5 | Valentas TULČIUS | ? | Klaipėdos SC/Klaipėdos DK | DK | 10 | | 2 | 20 | 1 |
| 6 | Rokas PAJAUSKAS | ? | RANDORI | 10 | | | 1 | 10 | 2 |

Matches B

| Match | White | Blue | Result | Time |
|-------|-------------------------|------------------|---------|------|
| 2 | Adrijus GOLUBOVSKIS 4 5 | Valentas TULČIUS | 00-10s1 | 1:35 |
| 4 | Adrijus GOLUBOVSKIS 4 6 | Rokas PAJAUSKAS | 00s1-10 | 1:02 |
| 6 | Valentas TULČIUS 5 6 | Rokas PAJAUSKAS | 10s1-00 | 0:57 |



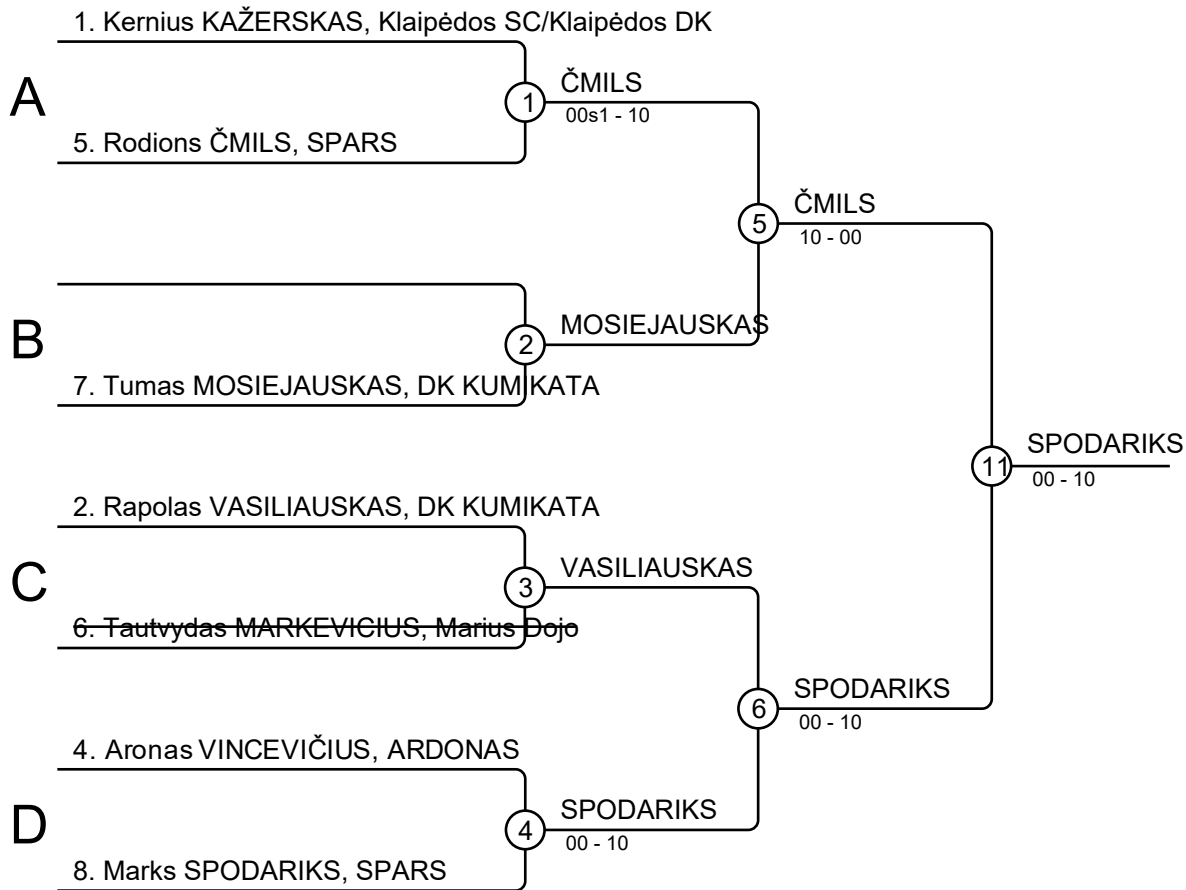
Results

| Pos | Name |
|-----|---|
| 1 | Valentas TULČIUS, Klaipėdos SC/Klaipėdos DK |
| 2 | Rokas PAJAUSKAS, RANDORI |
| 3 | Černeckis TADAS, Klaipėdos SC/Klaipėdos DK |
| 3 | Justas ZALECKIS, Plungės SC/Plungės DK |

Palanga 770 2023/03/25

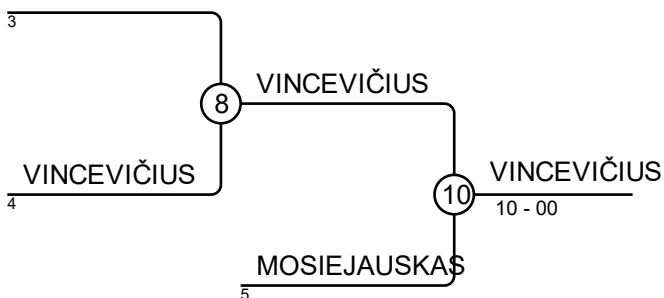
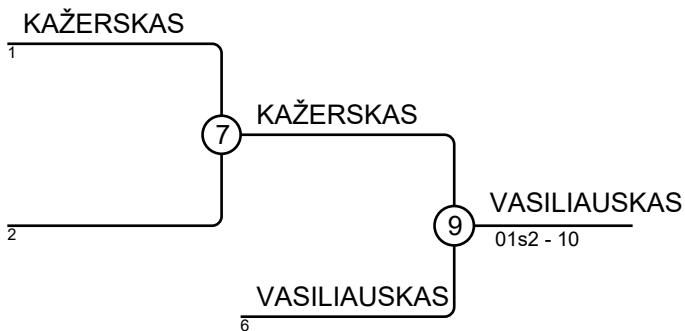
BU11-42

Competitors: 7



Results

| Pos | Name |
|-----|--|
| 1 | Marks SPODARIKS, SPARS |
| 2 | Rodions ČMILS, SPARS |
| 3 | Rapolas VASILIAUSKAS, DK KUMIKATA |
| 3 | Aronas VINCEVIČIUS, ARDONAS |
| 5 | Kernius KAŽERSKAS, Klaipėdos SC/Klaipėdos DK |
| 5 | Tumas MOSIEJAUSKAS, DK KUMIKATA |
| 7 | |
| 7 | |



Palanga 770 2023/03/25 BU11-46

Competitors

Competitors: 3

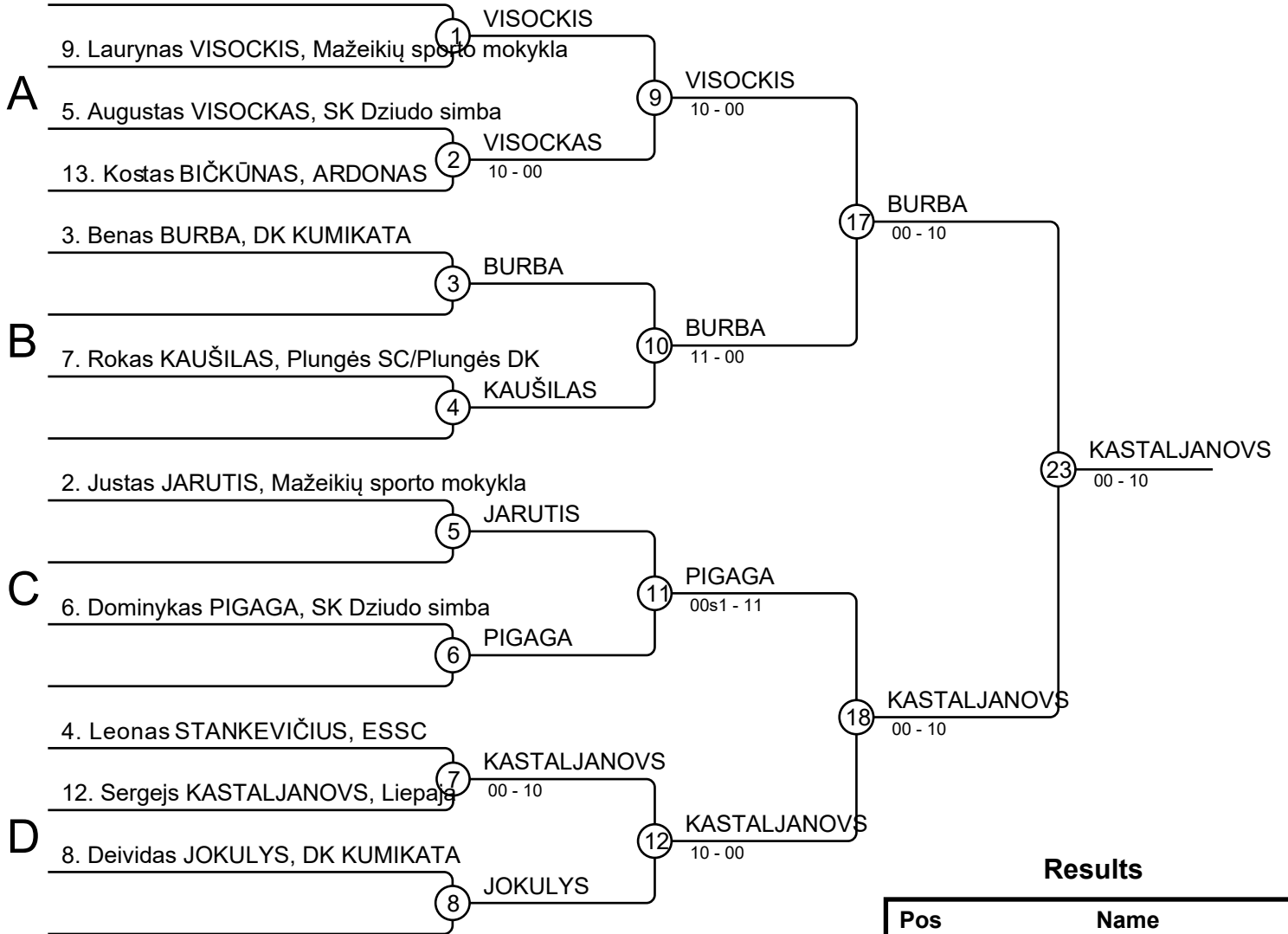
| # | Name | Grade | Club | 1 | 2 | 3 | Wins | Pts | Pos |
|---|---------------------|-------|-------------|----|---|----|------|-----|-----|
| 1 | Arijus KRIŽINAUSKAS | ? | ESSC | | | | 0 | 0 | 3 |
| 2 | Danas LIUTKUS | ? | DK KUMIKATA | 10 | | 10 | 2 | 20 | 1 |
| 3 | Jurgis BUTKUS | ? | ARDONAS | 10 | | | 1 | 10 | 2 |

Matches

| Match | White | | | Blue | Result | Time |
|-------|---------------------|---|---|---------------|--------|------|
| 1 | Arijus KRIŽINAUSKAS | 1 | 2 | Danas LIUTKUS | 00-11 | 0:22 |
| 2 | Arijus KRIŽINAUSKAS | 1 | 3 | Jurgis BUTKUS | 00-10 | 0:18 |
| 3 | Danas LIUTKUS | 2 | 3 | Jurgis BUTKUS | 10-00 | 0:14 |

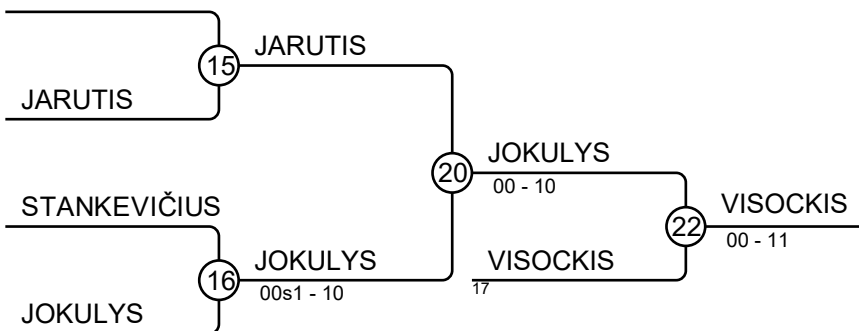
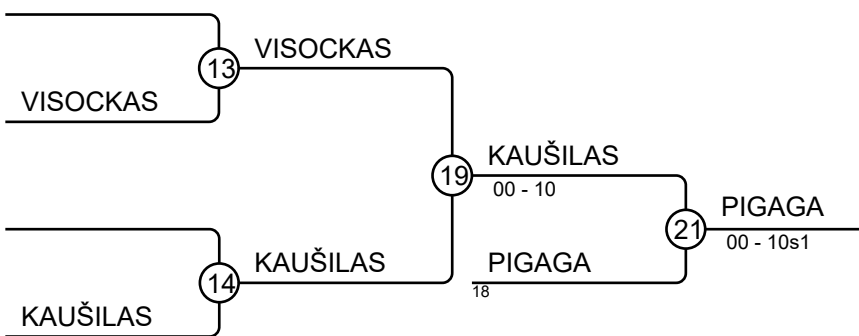
Results

| Pos | Name |
|-----|----------------------------|
| 1 | Danas LIUTKUS, DK KUMIKATA |
| 2 | Jurgis BUTKUS, ARDONAS |
| 3 | Arijus KRIŽINAUSKAS, ESSC |



Results

| Pos | Name |
|-----|--|
| 1 | Sergejs KASTALJANOVS, Liepāja |
| 2 | Benas BURBA, DK KUMIKATA |
| 3 | Dominykas PIGAGA, SK Dziudo simba |
| 3 | Laurynas VISOCKIS, Mažeikių sporto mokykla |
| 5 | Rokas KAUŠILAS, Plungės SC/Plungės DK |
| 5 | Deividas JOKULYS, DK KUMIKATA |
| 7 | Augustas VISOCKAS, SK Dziudo simba |
| 7 | Justas JARUTIS, Mažeikių sporto mokykla |



Palanga 770 2023/03/25 MU13-22
Competitors

Competitors: 1

| # | Name | Grade | Club | 1 | Wins | Pts | Pos |
|---|-----------------|-------|-----------------------|---|------|-----|-----|
| 1 | Skaistė POCIUTE | ? | Plungės SC/Plungės DK | | 0 | 0 | 1 |

Matches

| Match | White | Blue | Result | Time |
|-------|-------|------|--------|------|
|-------|-------|------|--------|------|

Results

| Pos | Name |
|-----|--|
| 1 | Skaistė POCIUTE, Plungės SC/Plungės DK |

Palanga 770 2023/03/25 MU13-28

Competitors

Competitors: 3

| # | Name | Grade | Club | 1 | 2 | 3 | Wins | Pts | Pos |
|---|--------------------|-------|--------------------------------|----|----|---|------|-----|-----|
| 1 | Lėja ABLOŽEVIČIŪTE | ? | Panevežio rajono dziudo klubas | 10 | 10 | | 1 | 10 | 2 |
| 2 | Viltė DOMKUTĖ | ? | Panevežio rajono dziudo klubas | | | | 0 | 0 | 3 |
| 3 | Mantė MATEVIČIŪTE | ? | RANDORI | | | | 2 | 20 | 1 |

Matches

| Match | White | | | Blue | Result | Time |
|-------|--------------------|---|---|-------------------|-----------|------|
| 1 | Lėja ABLOŽEVIČIŪTE | 1 | 2 | Viltė DOMKUTĖ | 10s2-00s2 | 2:43 |
| 2 | Lėja ABLOŽEVIČIŪTE | 1 | 3 | Mantė MATEVIČIŪTE | 00-10 | 0:19 |
| 3 | Viltė DOMKUTĖ | 2 | 3 | Mantė MATEVIČIŪTE | 00-10 | 0:30 |

Results

| Pos | Name |
|-----|--|
| 1 | Mantė MATEVIČIŪTE, RANDORI |
| 2 | Lėja ABLOŽEVIČIŪTE, Panevežio rajono dziudo klubas |
| 3 | Viltė DOMKUTĖ, Panevežio rajono dziudo klubas |

Palanga 770 2023/03/25 MU13-32

Competitors A

Competitors: 6

| # | Name | Grade | Club | 1 | 2 | 3 | Wins | Pts | Pos |
|---|----------------------|-------|-------------|----|----|---|------|-----|-----|
| 1 | Kotryna MARKEVIČIŪTE | ? | Marius dojo | | 10 | | 1 | 10 | 2 |
| 2 | Samanta JONAITYTE | ? | RANDORI | | | | 0 | 0 | 3 |
| 3 | Karolina EBERLING | ? | ARDONAS | 10 | 10 | | 2 | 20 | 1 |

Matches A

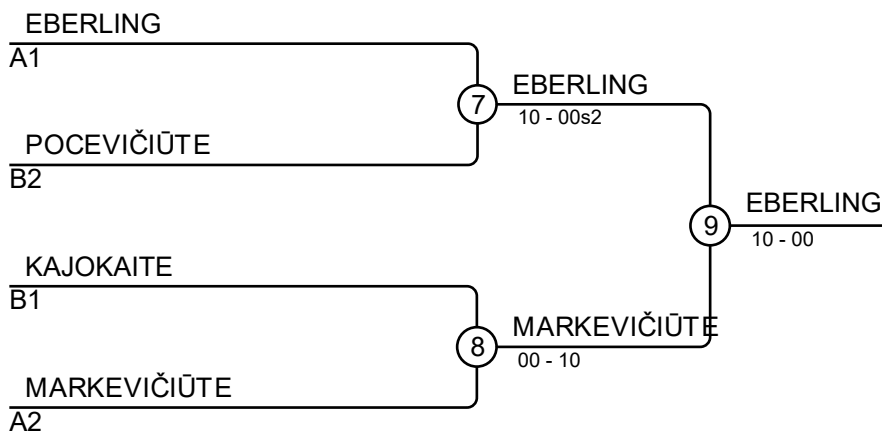
| Match | White | Grade | Blue | Result | Time |
|-------|----------------------|-------|-------------------|---------|------|
| 1 | Kotryna MARKEVIČIŪTE | 1 2 | Samanta JONAITYTE | 11s1-01 | 4:14 |
| 3 | Kotryna MARKEVIČIŪTE | 1 3 | Karolina EBERLING | 01-10s1 | 1:11 |
| 5 | Samanta JONAITYTE | 2 3 | Karolina EBERLING | 00-10 | 0:37 |

Competitors B

| # | Name | Grade | Club | 4 | 5 | 6 | Wins | Pts | Pos |
|---|-------------------|-------|-------------------------|----|---|----|------|-----|-----|
| 4 | Indrė POCEVIČIŪTE | ? | Mažeikių sporto mokykla | | | 10 | 1 | 10 | 2 |
| 5 | Ieva KAJOKAITE | ? | DoJudo | 10 | | 10 | 2 | 20 | 1 |
| 6 | Ula RIDIKAITE | ? | PSC,Ristis | | | | 0 | 0 | 3 |

Matches B

| Match | White | Grade | Blue | Result | Time |
|-------|-------------------|-------|----------------|--------|------|
| 2 | Indrė POCEVIČIŪTE | 4 5 | Ieva KAJOKAITE | 01-11 | 1:31 |
| 4 | Indrė POCEVIČIŪTE | 4 6 | Ula RIDIKAITE | 10-00 | 0:20 |
| 6 | Ieva KAJOKAITE | 5 6 | Ula RIDIKAITE | 10-00 | 0:32 |



Results

| Pos | Name |
|-----|--|
| 1 | Karolina EBERLING, ARDONAS |
| 2 | Kotryna MARKEVIČIŪTE, Marius dojo |
| 3 | Indrė POCEVIČIŪTE, Mažeikių sporto mokykla |
| 3 | Ieva KAJOKAITE, DoJudo |

Palanga 770 2023/03/25 MU13-36

Competitors A

Competitors: 6

| # | Name | Grade | Club | 1 | 2 | 3 | Wins | Pts | Pos |
|---|-----------------|-------|---------------------------|----|---|----|------|-----|-----|
| 1 | Eivylė POCIUTE | ? | Plungės SC/Plungės DK | | | 1 | 1 | 1 | 2 |
| 2 | Emėja BENIUŠYTE | ? | ARDONAS | 10 | | 10 | 2 | 20 | 1 |
| 3 | Ieva VAIVADAITE | ? | Klaipėdos SC/Klaipėdos DK | | | | 0 | 0 | 3 |

Matches A

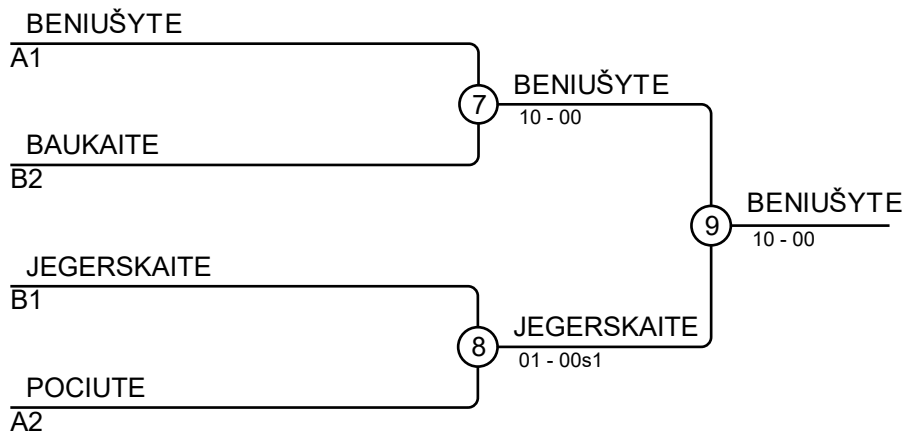
| Match | White | Blue | Result | Time |
|-------|---------------------|-----------------|-----------|------|
| 1 | Eivylė POCIUTE 1 2 | Emėja BENIUŠYTE | 00-10 | 0:05 |
| 3 | Eivylė POCIUTE 1 3 | Ieva VAIVADAITE | 01s1-00s2 | 3:00 |
| 5 | Emėja BENIUŠYTE 2 3 | Ieva VAIVADAITE | 11-00 | 0:38 |

Competitors B

| # | Name | Grade | Club | 4 | 5 | 6 | Wins | Pts | Pos |
|---|---------------------|-------|--------------------------------|---|----|----|------|-----|-----|
| 4 | Kamilė JEGERSKAITE | ? | DoJudo | | 10 | 10 | 2 | 20 | 1 |
| 5 | Dina BAUKAITE | ? | Panevežio rajono dziudo klubas | | | 10 | 1 | 10 | 2 |
| 6 | Klaudija ŽANDARAITE | ? | PSC, Ristis | | | | 0 | 0 | 3 |

Matches B

| Match | White | Blue | Result | Time |
|-------|------------------------|---------------------|--------|------|
| 2 | Kamilė JEGERSKAITE 4 5 | Dina BAUKAITE | 10-00 | 0:34 |
| 4 | Kamilė JEGERSKAITE 4 6 | Klaudija ŽANDARAITE | 10-00 | 0:43 |
| 6 | Dina BAUKAITE 5 6 | Klaudija ŽANDARAITE | 10-00 | 0:21 |



Results

| Pos | Name |
|-----|---|
| 1 | Emėja BENIUŠYTE, ARDONAS |
| 2 | Kamilė JEGERSKAITE, DoJudo |
| 3 | Dina BAUKAITE, Panevežio rajono dziudo klubas |
| 3 | Eivylė POCIUTE, Plungės SC/Plungės DK |

Palanga 770 2023/03/25 MU13-40

Competitors

Competitors: 3

| # | Name | Grade | Club | 1 | 2 | 3 | Wins | Pts | Pos |
|---|--------------------|-------|--------------------------------|----|----|---|------|-----|-----|
| 1 | Rugilė KOVARSKAITE | ? | Panevežio rajono dziudo klubas | | | | 0 | 0 | 3 |
| 2 | Orinta NAVICKAITE | ? | Panevežio rajono dziudo klubas | | | | 1 | 10 | 2 |
| 3 | Atėnė GEČAITE | ? | DoJudo | 10 | 10 | | 2 | 20 | 1 |

Matches

| Match | White | | | Blue | Result | Time |
|-------|--------------------|---|---|-------------------|--------|------|
| 1 | Rugilė KOVARSKAITE | 1 | 2 | Orinta NAVICKAITE | 00-10 | 0:03 |
| 2 | Rugilė KOVARSKAITE | 1 | 3 | Atėnė GEČAITE | 00-10 | 0:23 |
| 3 | Orinta NAVICKAITE | 2 | 3 | Atėnė GEČAITE | 01-10 | 1:15 |

Results

| Pos | Name |
|-----|--|
| 1 | Atėnė GEČAITE, DoJudo |
| 2 | Orinta NAVICKAITE, Panevežio rajono dziudo klubas |
| 3 | Rugilė KOVARSKAITE, Panevežio rajono dziudo klubas |

Palanga 770 2023/03/25 MU13-44

Competitors

Competitors: 3

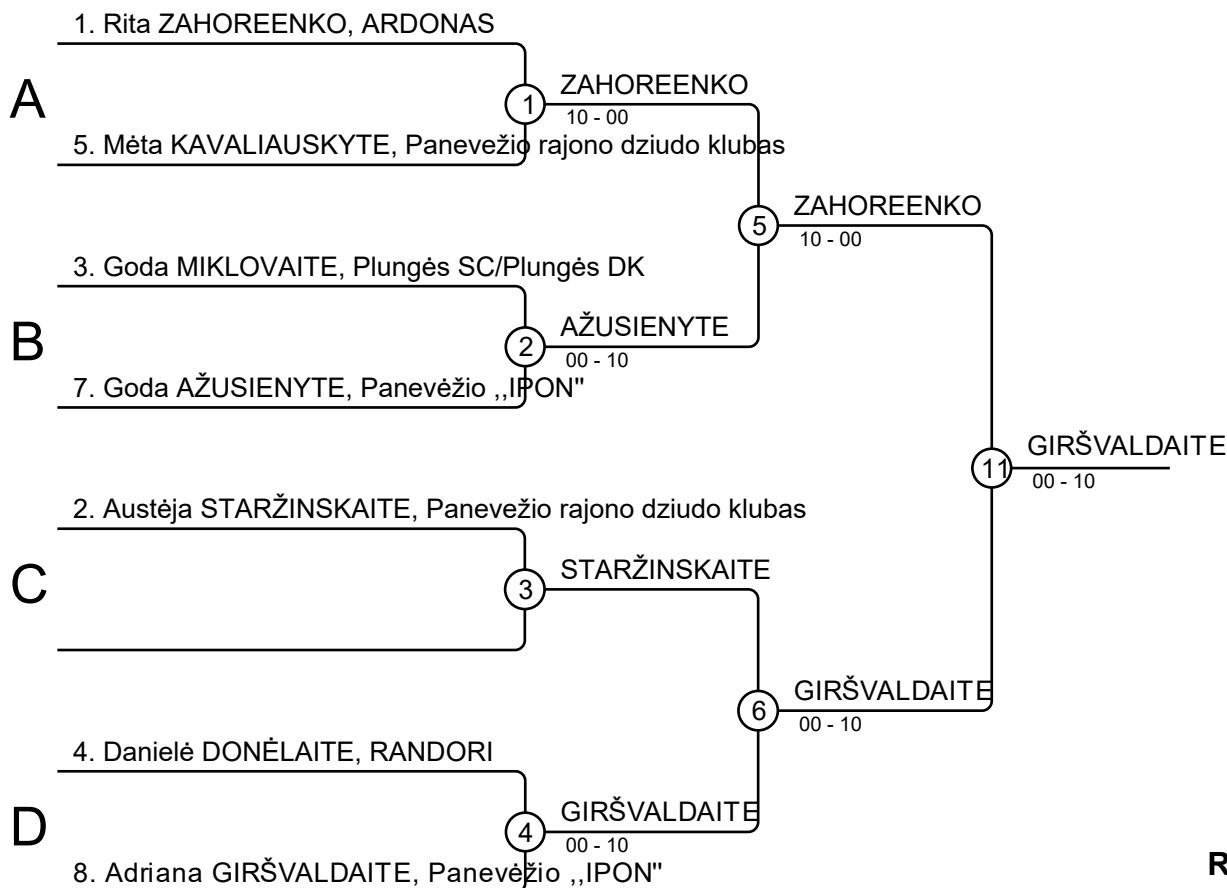
| # | Name | Grade | Club | 1 | 2 | 3 | Wins | Pts | Pos |
|---|--------------------|-------|-------------------------|---|----|----|------|-----|-----|
| 1 | Gintė KAZLAUSKAITE | ? | ARDONAS | | 10 | 10 | 2 | 20 | 1 |
| 2 | Viltė KINČINAITE | ? | Mažeikių sporto mokykla | | | | 0 | 0 | 3 |
| 3 | Agnė GUMAUSKAITE | ? | DoJudo | | 10 | | 1 | 10 | 2 |

Matches

| Match | White | Blue | Result | Time |
|-------|------------------------|------------------|--------|------|
| 1 | Gintė KAZLAUSKAITE 1 2 | Viltė KINČINAITE | 10-00 | 0:23 |
| 2 | Gintė KAZLAUSKAITE 1 3 | Agnė GUMAUSKAITE | 10-01 | 0:19 |
| 3 | Viltė KINČINAITE 2 3 | Agnė GUMAUSKAITE | 00-10 | 0:49 |

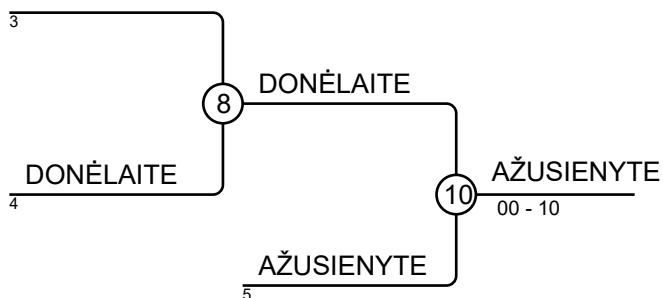
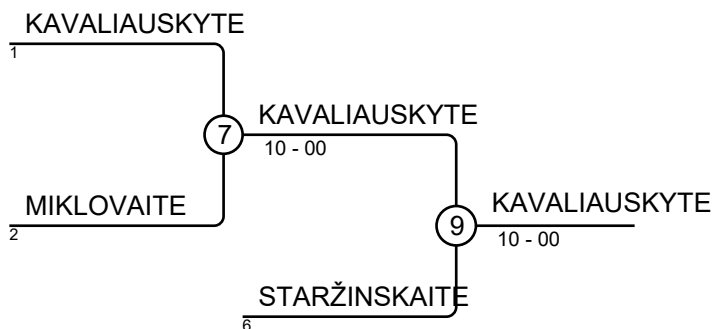
Results

| Pos | Name |
|-----|---|
| 1 | Gintė KAZLAUSKAITE, ARDONAS |
| 2 | Agnė GUMAUSKAITE, DoJudo |
| 3 | Viltė KINČINAITE, Mažeikių sporto mokykla |



Results

| Pos | Name |
|-----|---|
| 1 | Adriana GIRŠVALDAITE, Panevėžio „IPON“ |
| 2 | Rita ZAHOREENKO, ARDONAS |
| 3 | Mėta KAVALIAUSKYTE, Panevėžio rajono dziudo klubas |
| 3 | Goda AŽUSIENYTE, Panevėžio „IPON“ |
| 5 | Austėja STARŽINSKAITE, Panevėžio rajono dziudo klubas |
| 5 | Danielė DONĖLAITE, RANDORI |
| 7 | Goda MIKLOVAITE, Plungės SC/Plungės DK |
| 7 | |



Palanga 770 2023/03/25 MU13-52

Competitors

Competitors: 2

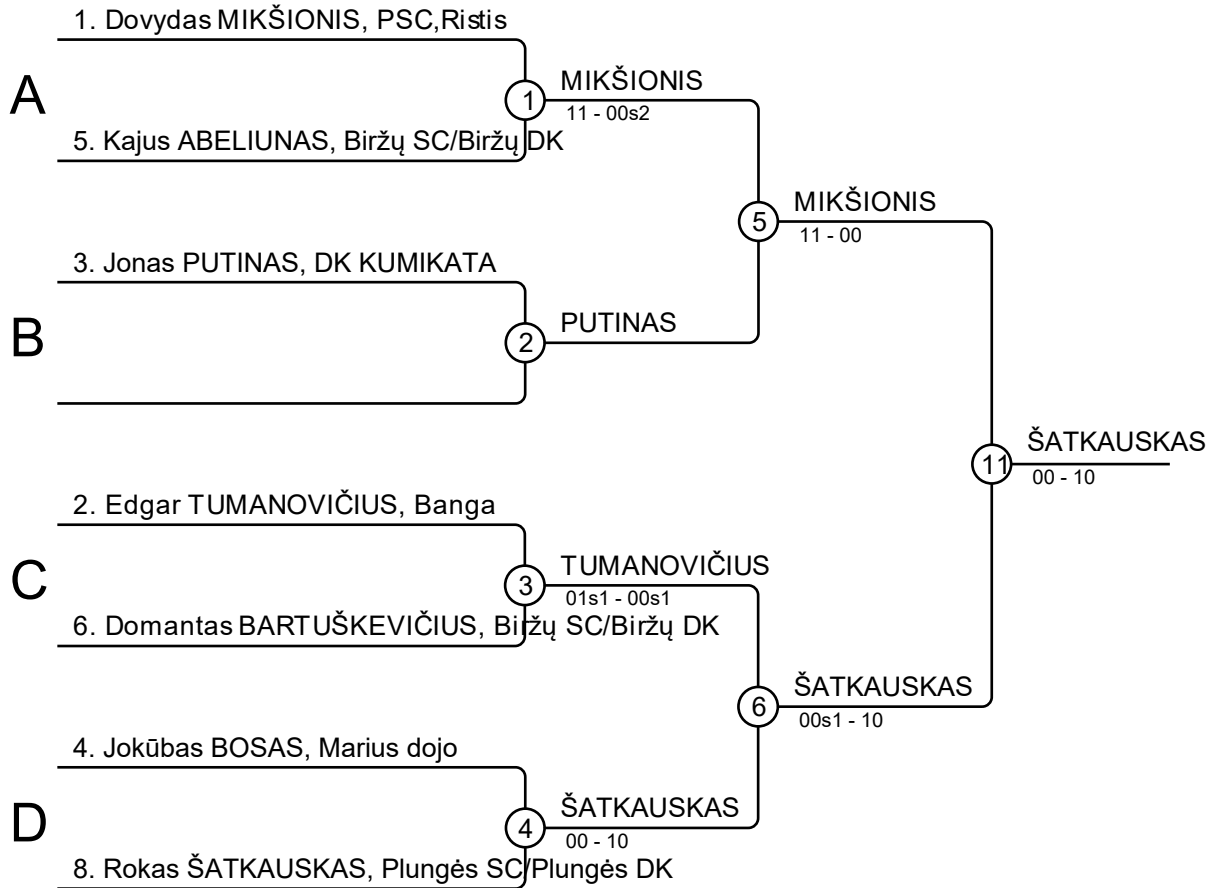
| # | Name | Grade | Club | 1 | 2 | 1 | 2 | 1 | 2 | Wins | Pts | Pos |
|---|----------------------|-------|-------------|----|---|----|---|---|---|------|-----|-----|
| 1 | Urtē KARALIŪTE | ? | PSC, Ristis | | | | | | | 0 | 0 | 2 |
| 2 | Veronika KIJEVIČIUTE | ? | Banga | 10 | | 10 | | | | 2 | 20 | 1 |

Matches

| Match | White | Blue | Result | Time |
|-------|----------------|----------------------|--------|------|
| 1 | Urtē KARALIŪTE | Veronika KIJEVIČIUTE | 00-10 | 0:23 |
| 2 | Urtē KARALIŪTE | Veronika KIJEVIČIUTE | 00-10 | 0:45 |
| 3 | Urtē KARALIŪTE | Veronika KIJEVIČIUTE | | |

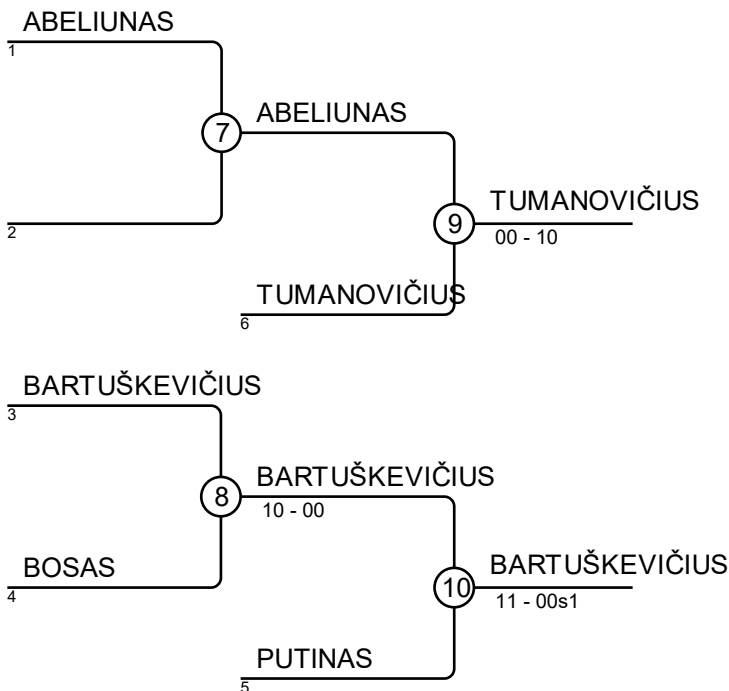
Results

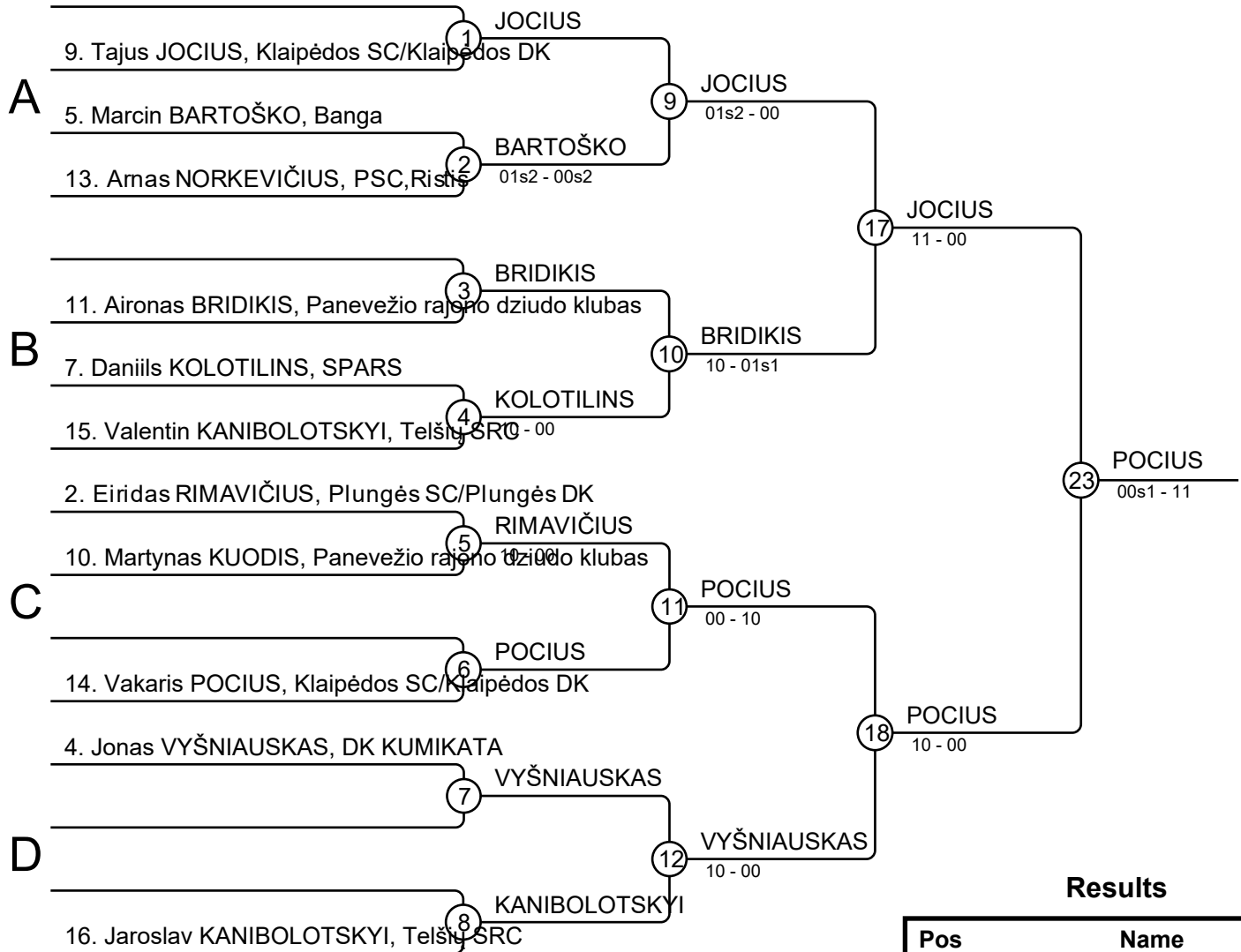
| Pos | Name |
|-----|-----------------------------|
| 1 | Veronika KIJEVIČIUTE, Banga |
| 2 | Urtē KARALIŪTE, PSC, Ristis |



Results

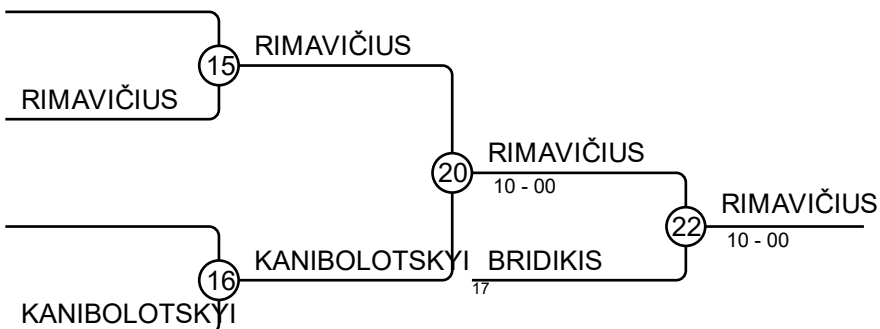
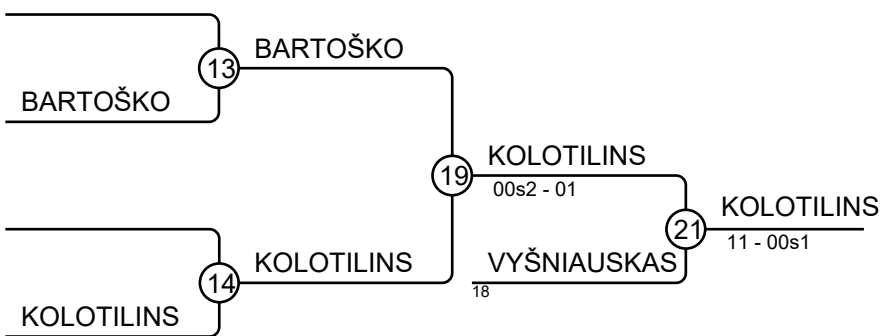
| Pos | Name |
|-----|-----------------------------------|
| 1 | Rokas ŠATKAUSKAS, Plungės SC/P |
| 2 | Dovydas MIKŠIONIS, PSC, Ristis |
| 3 | Edgar TUMANOVIČIUS, Banga |
| 3 | Domantas BARTUŠKEVIČIUS, Biržų |
| 5 | Kajus ABELIUNAS, Biržų SC/Biržų D |
| 5 | Jonas PUTINAS, DK KUMIKATA |
| 7 | |
| 7 | Jokūbas BOSAS, Marius dojo |

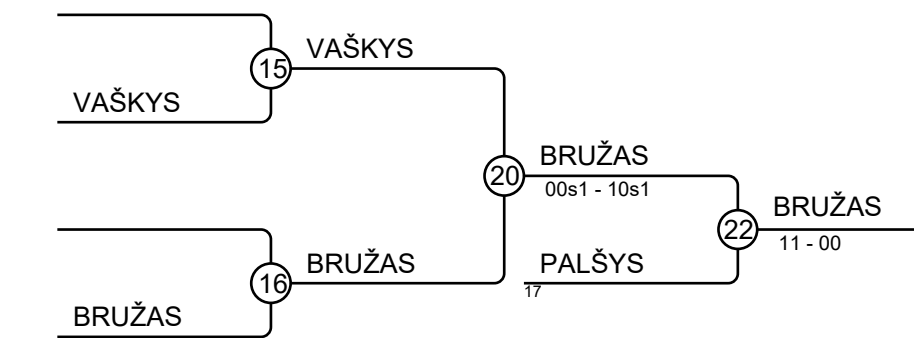
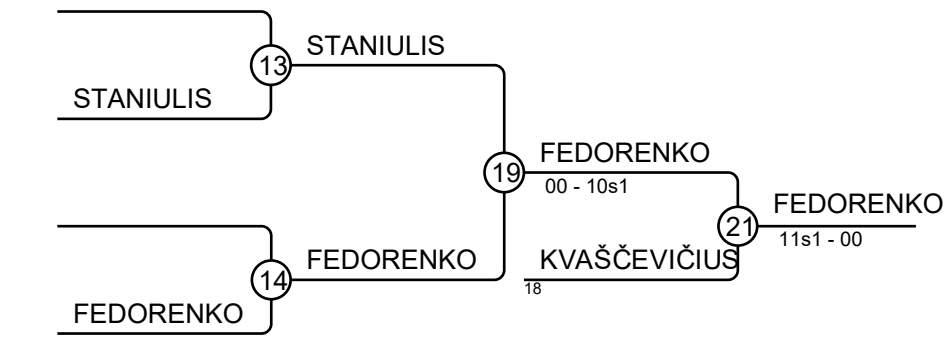
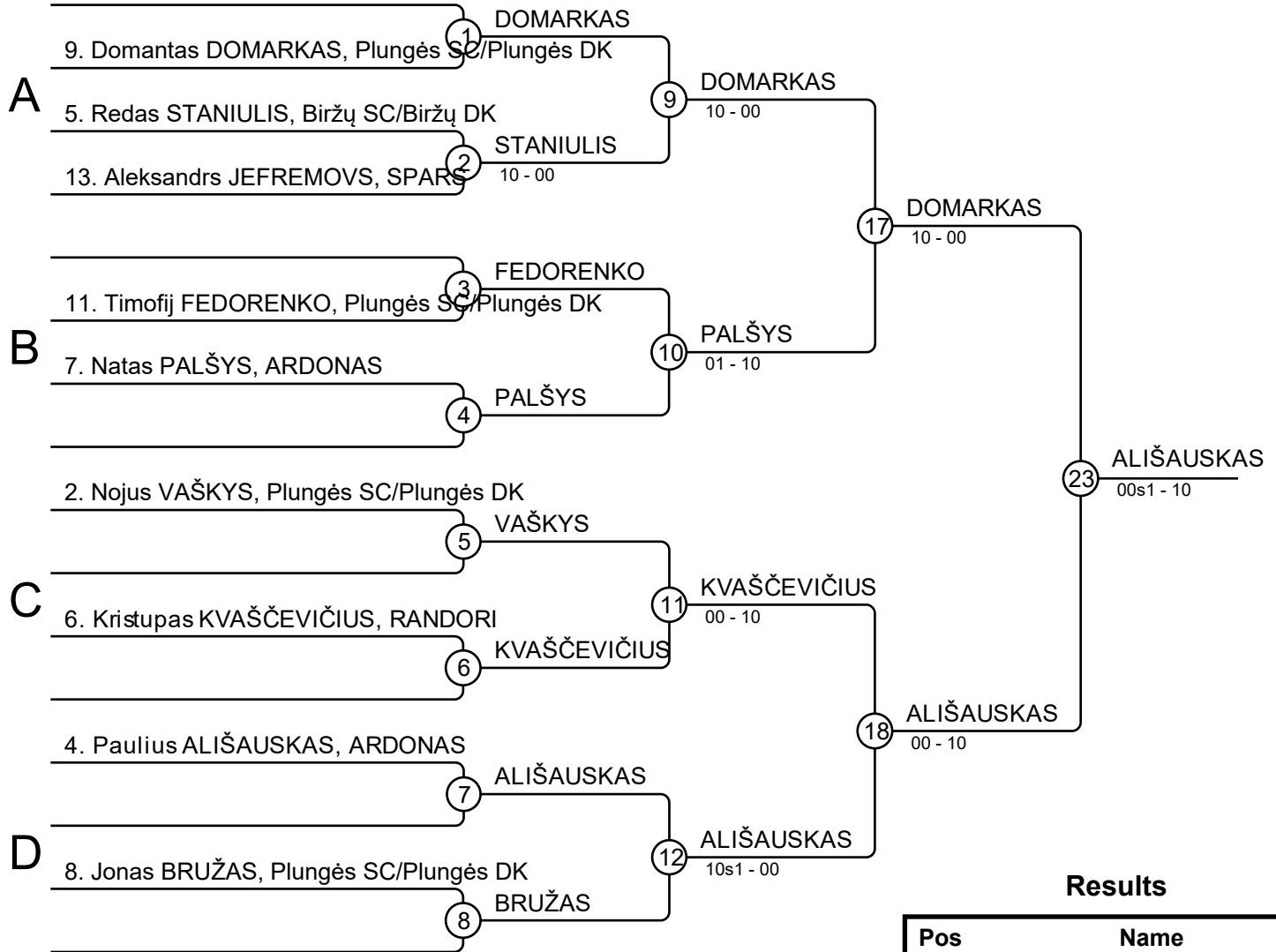




Results

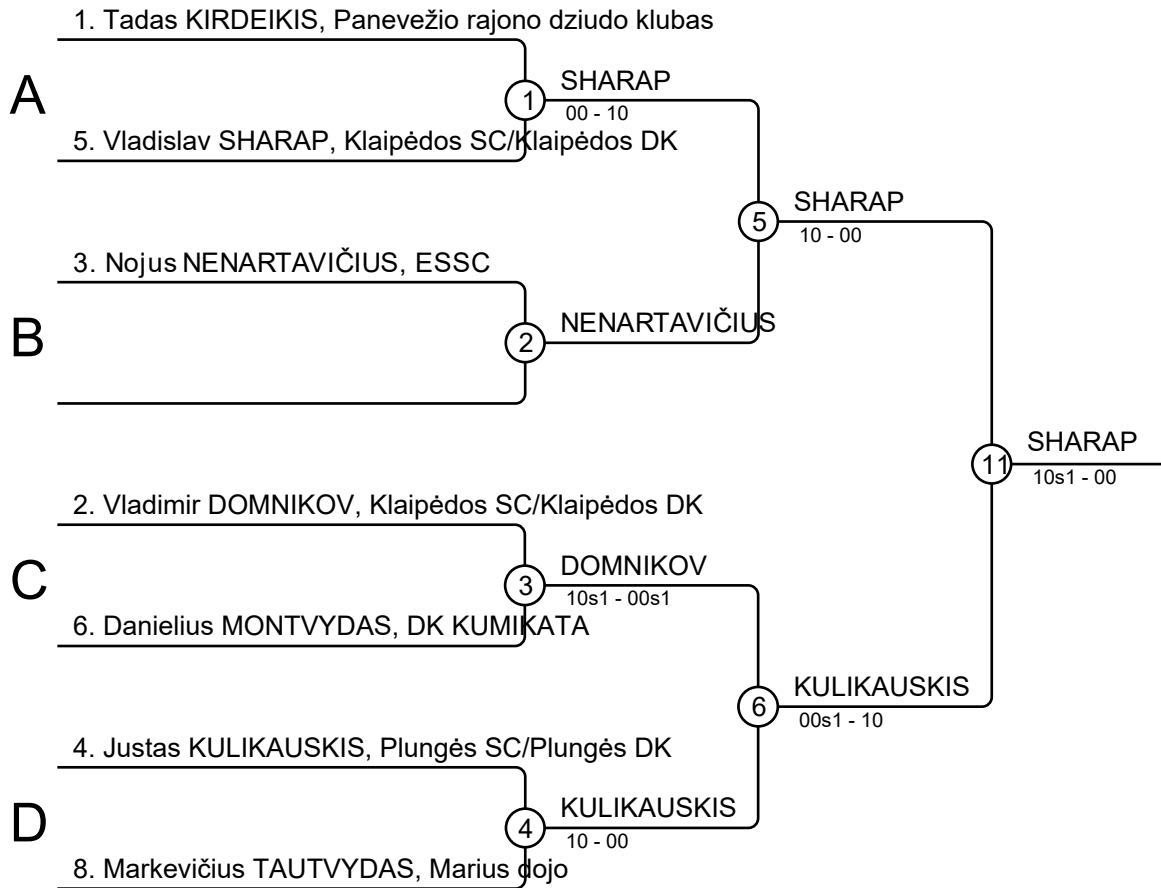
| Pos | Name |
|-----|--|
| 1 | Vakaris POCIUS, Klaipėdos SC/Klaipėdos DK |
| 2 | Tajus JOCIUS, Klaipėdos SC/Klaipėdos DK |
| 3 | Daniils KOLOTILINS, SPARS |
| 3 | Eiridas RIMAVIČIUS, Plungės SC/Plungės DK |
| 5 | Jonas VYŠNIAUSKAS, DK KUMIKATA |
| 5 | Aironas BRIDIKIS, Panevežio rajono dziudo klubas |
| 7 | Marcin BARTOŠKO, Banga |
| 7 | Jaroslav KANIBOLOTSKYI, Telšių SRC |





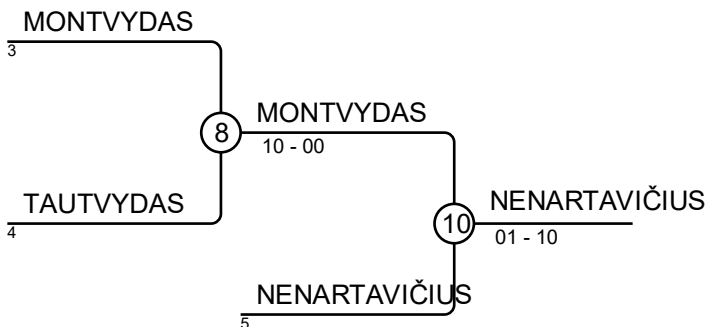
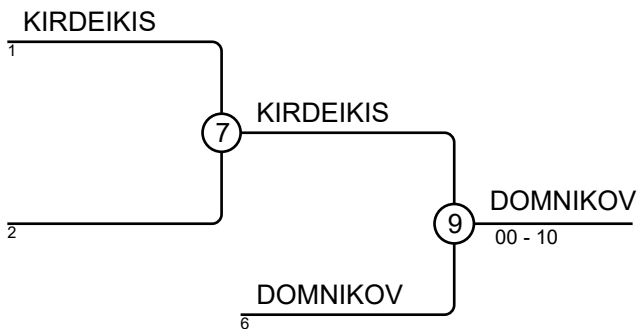
Results

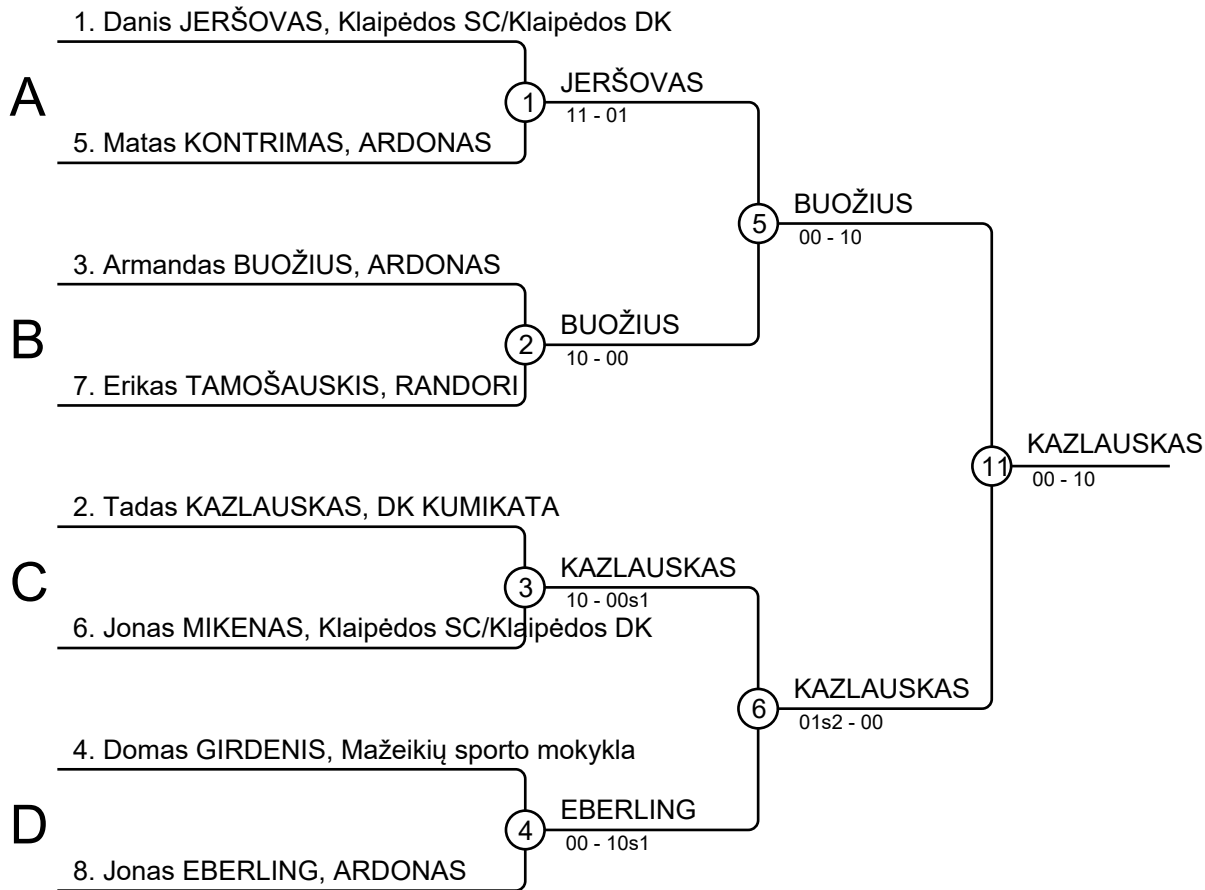
| Pos | Name |
|-----|--|
| 1 | Paulius ALIŠAUSKAS, ARDONAS |
| 2 | Domantas DOMARKAS, Plungės SC/Plungės DK |
| 3 | Timofij FEDORENKO, Plungės SC/Plungės DK |
| 3 | Jonas BRUŽAS, Plungės SC/Plungės DK |
| 5 | Kristupas KVAŠČEVIČIUS, RANDORI |
| 5 | Natas PALŠYS, ARDONAS |
| 7 | Redas STANIULIS, Biržų SC/Biržų DK |
| 7 | Nojus VAŠKYS, Plungės SC/Plungės DK |



Results

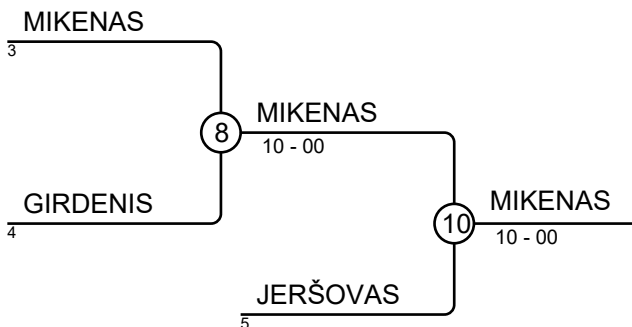
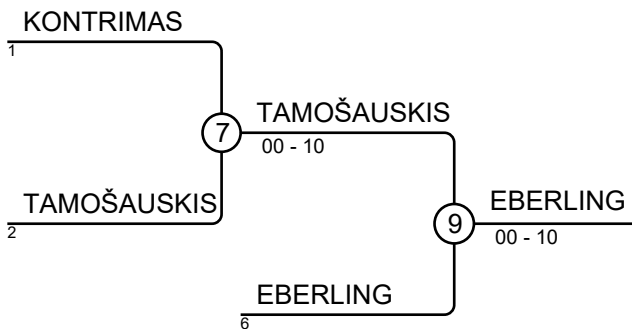
| Pos | Name |
|-----|---|
| 1 | Vladislav SHARAP, Klaipėdos SC/Klaipėdos DK |
| 2 | Justas KULIKAUSKIS, Plungės SC/Plungės DK |
| 3 | Vladimir DOMNIKOV, Klaipėdos SC/Klaipėdos DK |
| 3 | Nojus NENARTAVIČIUS, ESSC |
| 5 | Tadas KIRDEIKIS, Panevežio rajono dziudo klubas |
| 5 | Danielius MONTVYDAS, DK KUMIKATA |
| 7 | |
| 7 | Markevičius TAUTVYDAS, Marius dojo |





Results

| Pos | Name |
|-----|---|
| 1 | Tadas KAZLAUSKAS, DK KUMIKATA |
| 2 | Armandas Buožius, ARDONAS |
| 3 | Jonas EBERLING, ARDONAS |
| 3 | Jonas MIKENAS, Klaipėdos SC/Klaipėdos DK |
| 5 | Erikas TAMOŠAUSKIS, RANDORI |
| 5 | Danis JERŠOVAS, Klaipėdos SC/Klaipėdos DK |
| 7 | Matas KONTRIMAS, ARDONAS |
| 7 | Domas GIRDENIS, Mažeikių sporto mokykla |



Palanga 770 2023/03/25 BU13-50

Competitors

Competitors: 4

| # | Name | Grade | Club | 1 | 2 | 3 | 4 | Wins | Pts | Pos |
|---|---------------------|-------|-----------------------|---|----|----|---|------|-----|-----|
| 1 | Albert NAGAJEV | ? | ESSC | | 10 | 10 | | 2 | 20 | 2 |
| 2 | Matulevičius ARĖJUS | ? | DoJudo | | | | | 0 | 0 | 4 |
| 3 | Valerijs BAZILEVS | ? | TIGER Judo Club | | 10 | | | 1 | 10 | 3 |
| 4 | Antonijus STANČIKAS | ? | Plungės SC/Plungės DK | 1 | 10 | 1 | | 3 | 12 | 1 |

Matches

| Match | White | | | Blue | Result | Time |
|-------|---------------------|---|---|---------------------|-----------|------|
| 1 | Albert NAGAJEV | 1 | 2 | Matulevičius ARĖJUS | 10-00 | 0:24 |
| 2 | Valerijs BAZILEVS | 3 | 4 | Antonijus STANČIKAS | 00s1-01s2 | 4:46 |
| 3 | Albert NAGAJEV | 1 | 3 | Valerijs BAZILEVS | 10-00 | 2:58 |
| 4 | Matulevičius ARĖJUS | 2 | 4 | Antonijus STANČIKAS | 00-10 | 0:04 |
| 5 | Albert NAGAJEV | 1 | 4 | Antonijus STANČIKAS | 00s1-01 | 3:00 |
| 6 | Matulevičius ARĖJUS | 2 | 3 | Valerijs BAZILEVS | 00s1-10 | 0:23 |

Results

| Pos | Name |
|-----|--|
| 1 | Antonijus STANČIKAS, Plungės SC/Plungės DK |
| 2 | Albert NAGAJEV, ESSC |
| 3 | Valerijs BAZILEVS, TIGER Judo Club |
| 4 | Matulevičius ARĖJUS, DoJudo |

Palanga 770 2023/03/25 BU13-55

Competitors

Competitors: 4

| # | Name | Grade | Club | 1 | 2 | 3 | 4 | Wins | Pts | Pos |
|---|---------------------|-------|--------------------------------|----|----|---|---|------|-----|-----|
| 1 | Benediktas BUDRYS | ? | Panevežio rajono dziudo klubas | 10 | 10 | | | 1 | 10 | 3 |
| 2 | Orestas TRIŪNAS | ? | Plungės SC/Plungės DK | | | | | 0 | 0 | 4 |
| 3 | Emils TAMUŽS | ? | SPARS | 10 | 10 | | | 2 | 20 | 2 |
| 4 | Mantvydas STANČIKAS | ? | Klaipėdos SC/Klaipėdos DK | 10 | 10 | 1 | | 3 | 21 | 1 |

Matches

| Match | White | Blue | Result | Time |
|-------|-------------------|---------------------|---------|------|
| 1 | Benediktas BUDRYS | Orestas TRIŪNAS | 10-00 | 0:29 |
| 2 | Emils TAMUŽS | Mantvydas STANČIKAS | 00-01 | 3:30 |
| 3 | Benediktas BUDRYS | Emils TAMUŽS | 00-10s1 | 1:08 |
| 4 | Orestas TRIŪNAS | Mantvydas STANČIKAS | 00-11 | 0:29 |
| 5 | Benediktas BUDRYS | Mantvydas STANČIKAS | 00-10 | 0:46 |
| 6 | Orestas TRIŪNAS | Emils TAMUŽS | 00-10 | 0:40 |

Results

| Pos | Name |
|-----|---|
| 1 | Mantvydas STANČIKAS, Klaipėdos SC/Klaipėdos DK |
| 2 | Emils TAMUŽS, SPARS |
| 3 | Benediktas BUDRYS, Panevežio rajono dziudo klubas |
| 4 | Orestas TRIŪNAS, Plungės SC/Plungės DK |

Palanga 770 2023/03/25 BU13-60

Competitors

Competitors: 3

| # | Name | Grade | Club | 1 | 2 | 3 | Wins | Pts | Pos |
|---|------------------------|-------|-----------------------|----|---|----|------|-----|-----|
| 1 | Matas REKAŠIUS | ? | Telšių SRC | | | 10 | 1 | 10 | 2 |
| 2 | Rokas GEDMINAS | ? | Plungės SC/Plungės DK | 10 | | 10 | 2 | 20 | 1 |
| 3 | Eimantas ARASIMAVIČIUS | ? | SK Dziudo simba | | | | 0 | 0 | 3 |

Matches

| Match | White | | | Blue | Result | Time |
|-------|----------------|---|---|------------------------|--------|------|
| 1 | Matas REKAŠIUS | 1 | 2 | Rokas GEDMINAS | 00-11 | 0:38 |
| 2 | Matas REKAŠIUS | 1 | 3 | Eimantas ARASIMAVIČIUS | 10-00 | 0:00 |
| 3 | Rokas GEDMINAS | 2 | 3 | Eimantas ARASIMAVIČIUS | 10-00 | 0:00 |

Results

| Pos | Name |
|-----|---|
| 1 | Rokas GEDMINAS, Plungės SC/Plungės DK |
| 2 | Matas REKAŠIUS, Telšių SRC |
| 3 | Eimantas ARASIMAVIČIUS, SK Dziudo simba |

Palanga 770 2023/03/25 BU13+66

Competitors

Competitors: 2

| # | Name | Grade | Club | 1 | 2 | 1 | 2 | 1 | 2 | Wins | Pts | Pos |
|---|-----------------|-------|--------------------------------|---|----|---|---|---|---|------|-----|-----|
| 1 | Pijus RUMČIKAS | ? | Panevežio rajono dziudo klubas | | 10 | | | | | 2 | 20 | 1 |
| 2 | Domantas PETKUS | ? | Plungės SC/Plungės DK | | | | | | | 0 | 0 | 2 |

Matches

| Match | White | Blue | Result | Time |
|-------|----------------|-----------------|---------|------|
| 1 | Pijus RUMČIKAS | Domantas PETKUS | 11-00s2 | 1:58 |
| 2 | Pijus RUMČIKAS | Domantas PETKUS | 10-00 | 1:18 |
| 3 | Pijus RUMČIKAS | Domantas PETKUS | | |

Results

| Pos | Name |
|-----|--|
| 1 | Pijus RUMČIKAS, Panevežio rajono dziudo klubas |
| 2 | Domantas PETKUS, Plungės SC/Plungės DK |