

Budoka Tournament 2022-04-09 BU10-20

Competitors A

Competitors: 6

#	Name	Grade	Club	1	2	3	Wins	Pts	Pos
1	Véjas BOČKOVAS	?	DRAUGYSTĖ		10	10	2	20	1
2	Platan KUZMENKO	?	LOKYS			10	1	10	2
3	Joris BUDRA	?	BUDOKA				0	0	3

Matches A

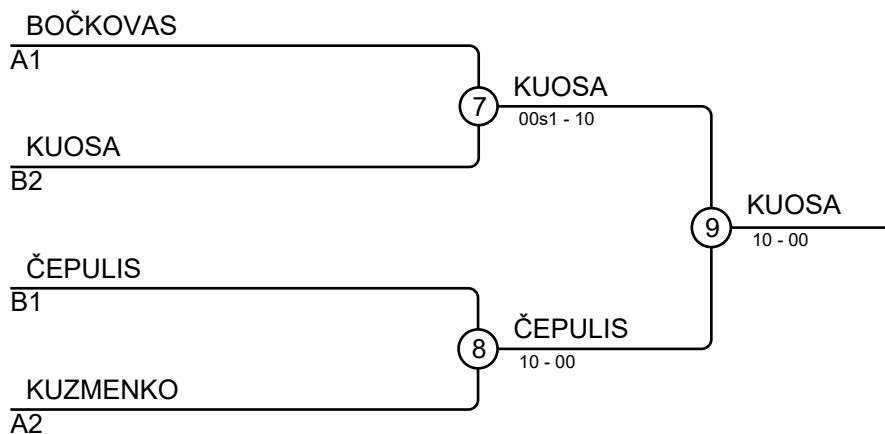
Match	White	Blue	Result	Time
1	Véjas BOČKOVAS 1 2	Platan KUZMENKO	10s2-00	1:35
3	Véjas BOČKOVAS 1 3	Joris BUDRA	10-00	0:04
5	Platan KUZMENKO 2 3	Joris BUDRA	10-00	1:12

Competitors B

#	Name	Grade	Club	4	5	6	Wins	Pts	Pos
4	Lukas ČEPULIS	?	BUDOKA		10	10	2	20	1
5	Joris IGNATAVIČIUS	?	BUDOKA				0	0	3
6	Mindaugas KUOSA	?	Rokiškio SC		10		1	10	2

Matches B

Match	White	Blue	Result	Time
2	Lukas ČEPULIS 4 5	Joris IGNATAVIČIUS	10-00	0:05
4	Lukas ČEPULIS 4 6	Mindaugas KUOSA	10-00	0:15
6	Joris IGNATAVIČIUS 5 6	Mindaugas KUOSA	00-10	0:27



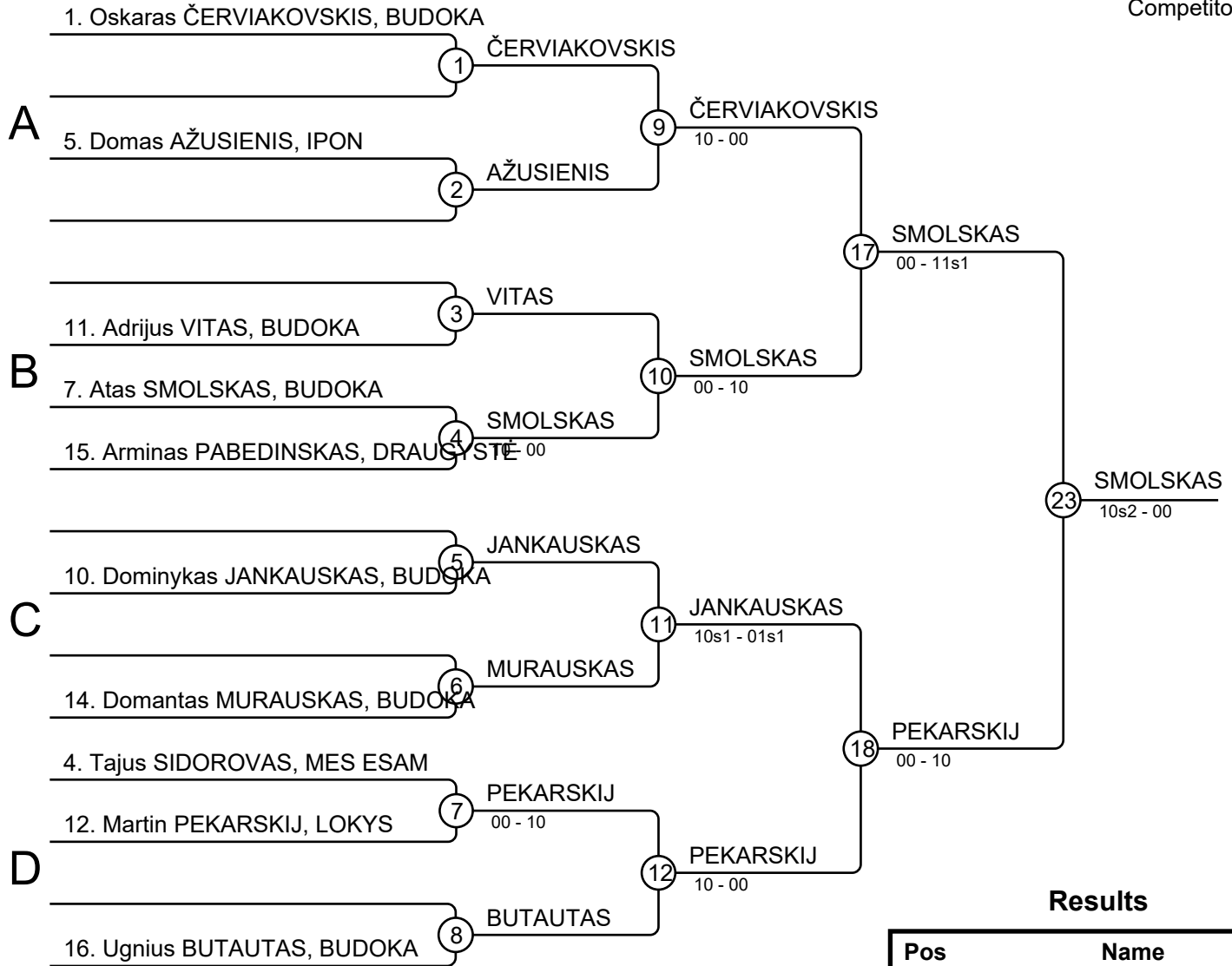
Results

Pos	Name
1	Mindaugas KUOSA, Rokiškio SC
2	Lukas ČEPULIS, BUDOKA
3	Véjas BOČKOVAS, DRAUGYSTĖ
3	Platan KUZMENKO, LOKYS

Budoka Tournament 2022-04-09

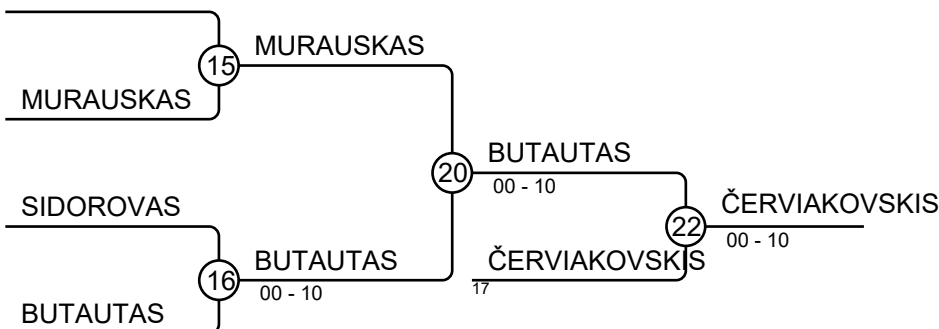
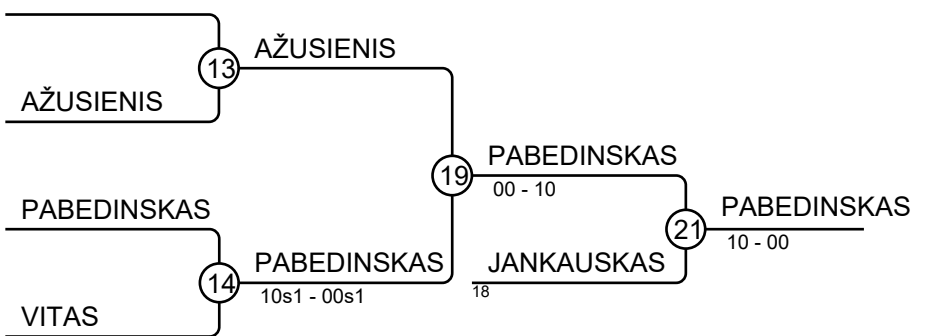
BU10-22

Competitors: 10



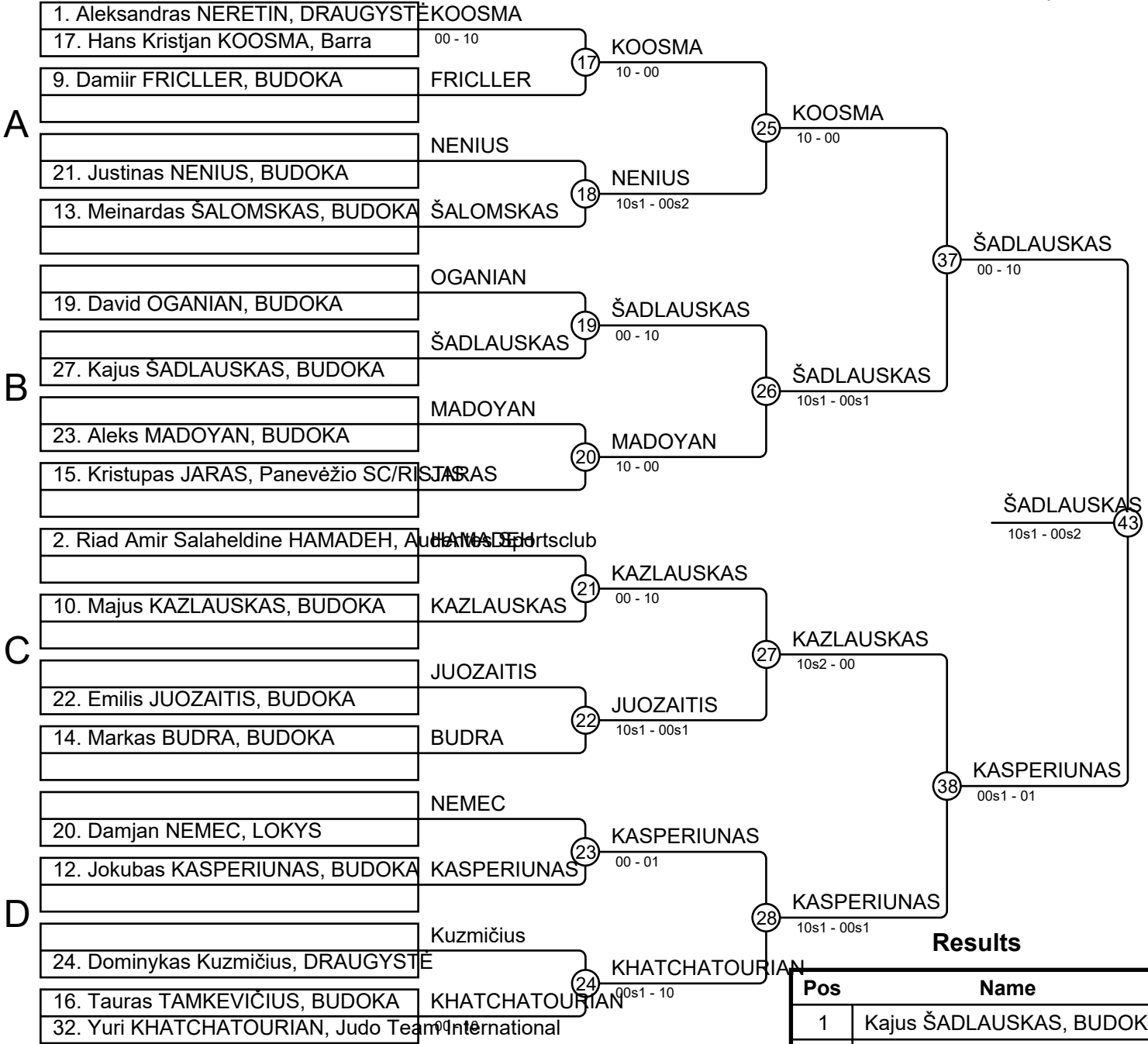
Results

Pos	Name
1	Atas SMOLSKAS, BUDOKA
2	Martin PEKARSKIJ, LOKYS
3	Arminas PABEDINSKAS, DRAUGYSTĖ
3	Oskaras ČERVIAKOVSKIS, BUDOKA
5	Dominykas JANKAUSKAS, BUDOKA
5	Ugnius BUTAUTAS, BUDOKA
7	Domas AŽUSIENIS, IPON
7	Domantas MURAUSKAS, BUDOKA



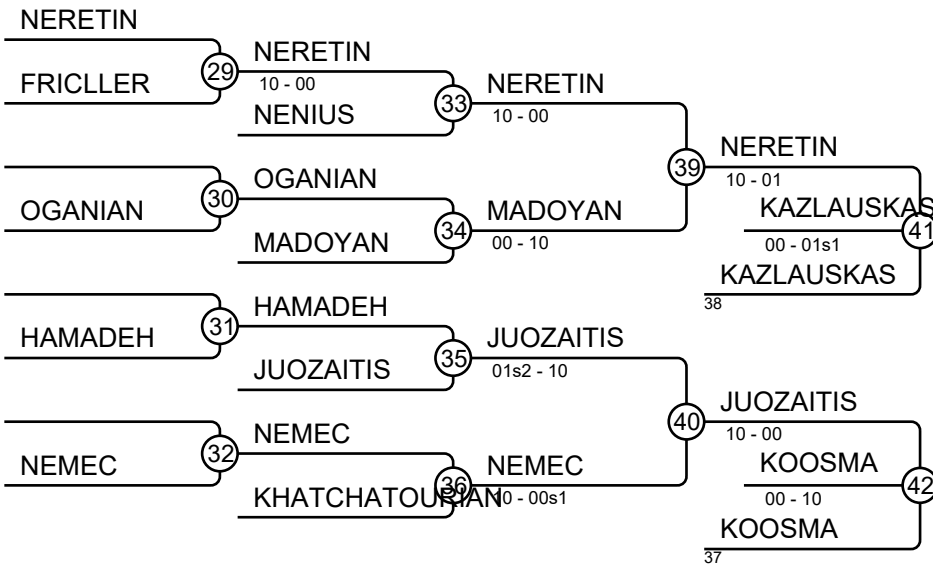
Budoka Tournament 2022-04-09 BU10-25

Competitors: 18



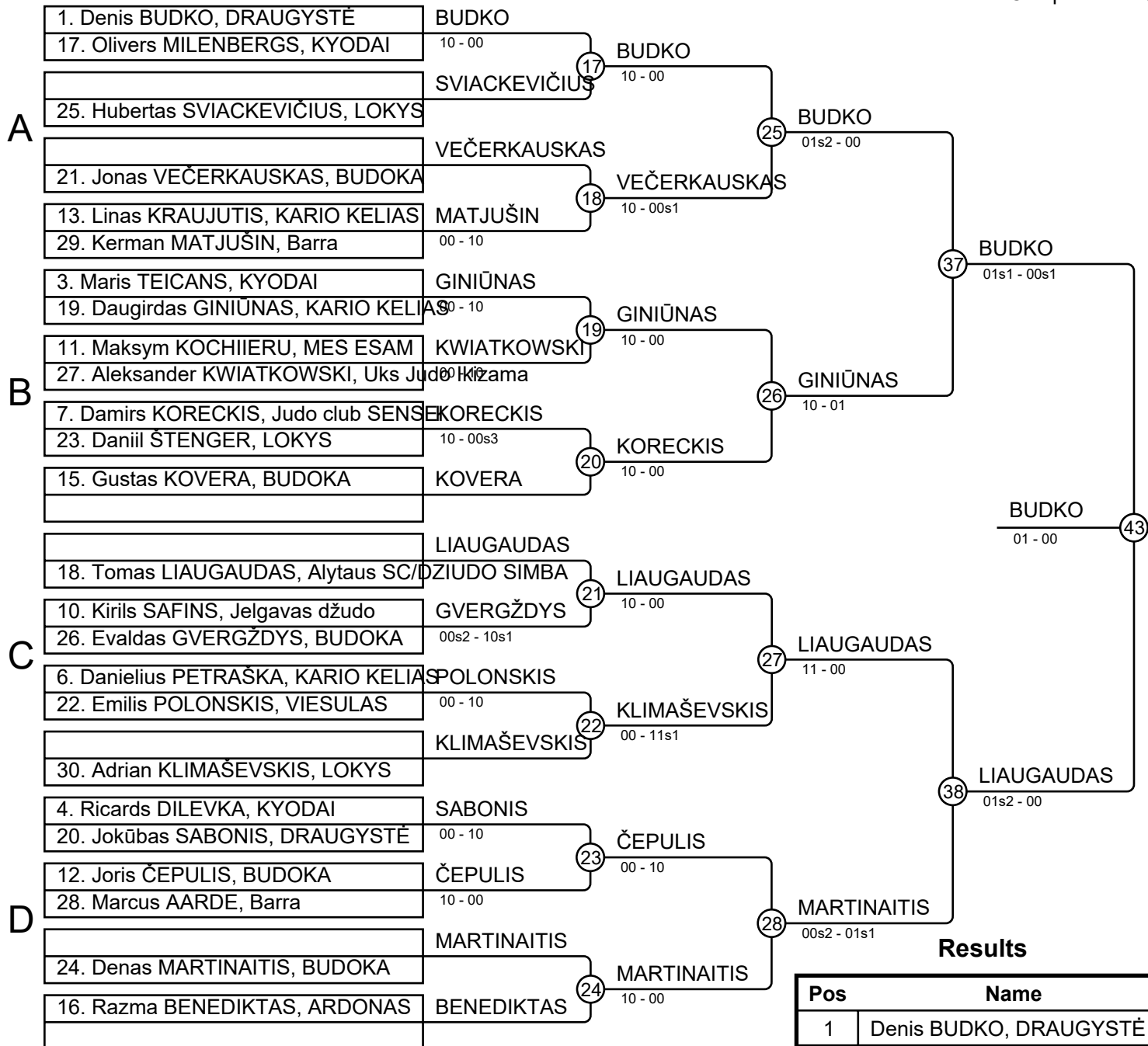
Results

Pos	Name
1	Kajus ŠADLAUSKAS, BUDOKA
2	Jokubas KASPERIUNAS, BUDOKA
3	Majus KAZLAUSKAS, BUDOKA
3	Hans Kristjan KOOSMA, Barra
5	Aleksandras NERETIN, DRAUGYSTĖ
5	Emilis JUOZAITIS, BUDOKA
7	Aleks MADOYAN, BUDOKA
7	Damjan NEMEC, LOKYS



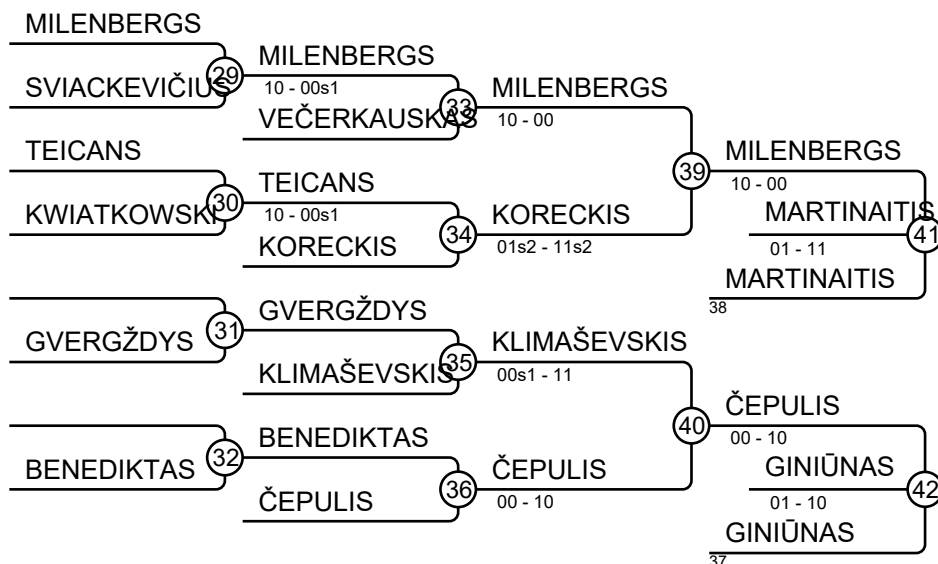
Budoka Tournament 2022-04-09 BU10-28

Competitors: 25



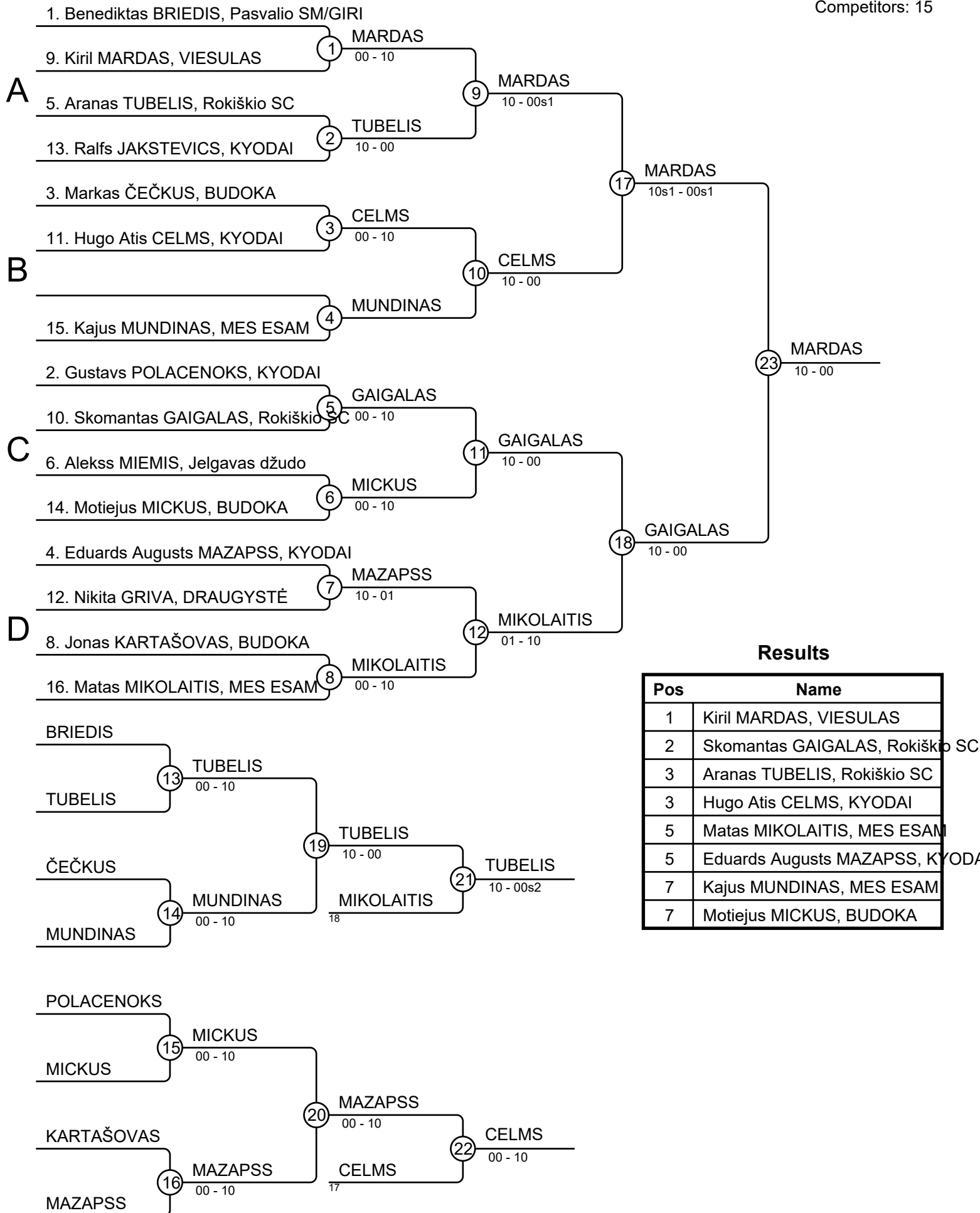
Results

Pos	Name
1	Denis BUDKO, DRAUGYSTĖ
2	Tomas LIAUGAUDAS, Alytaus SC/DZIUDO SIMBA
3	Denas MARTINAITIS, BUDOKA
3	Daugirdas GINIŪNAS, KARIO KELIAS
5	Oliver MILENBERGS, KYODAI
5	Joris ČEPULIS, BUDOKA
7	Damirs KORECKIS, Judo club SENSEKORECKIS
7	Adrian KLIMAŠEVSKIS, LOKYS



Budoka Tournament 2022-04-09 BU10-31

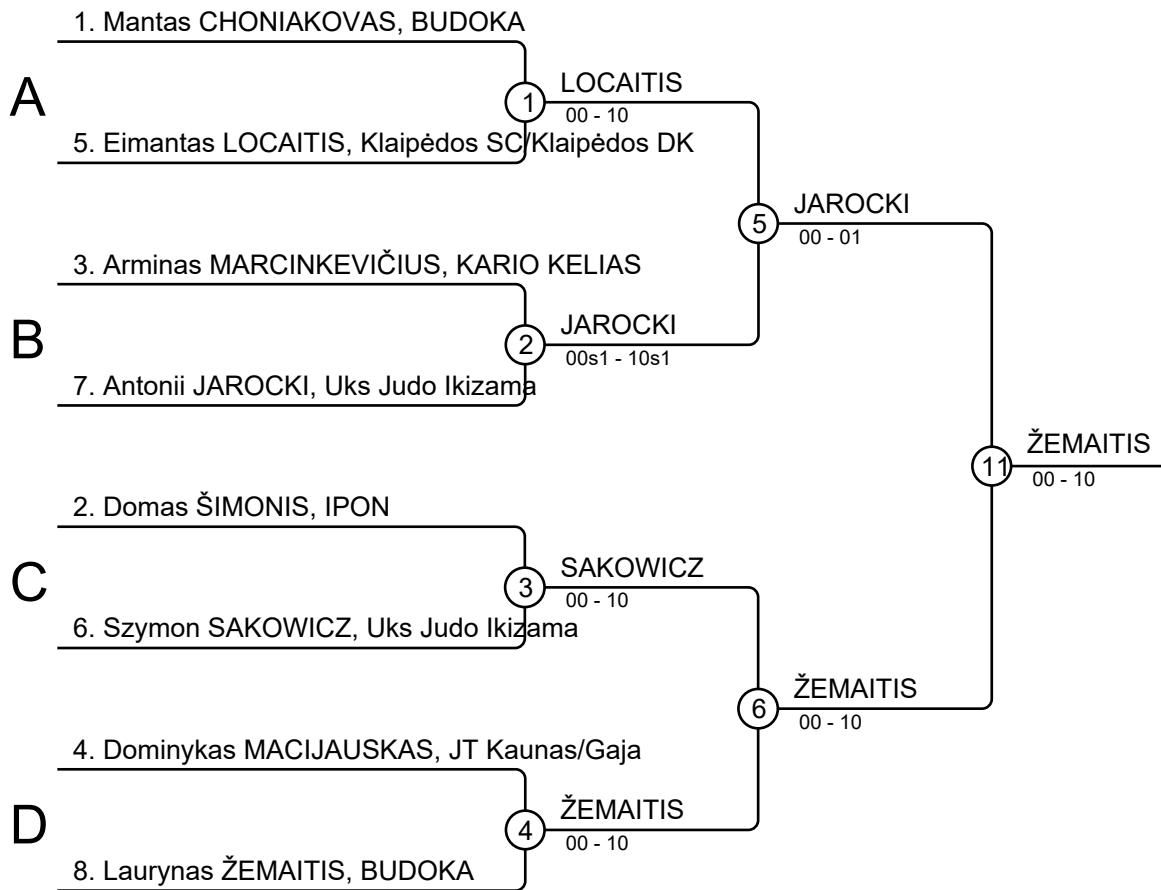
Competitors: 15



Budoka Tournament 2022-04-09

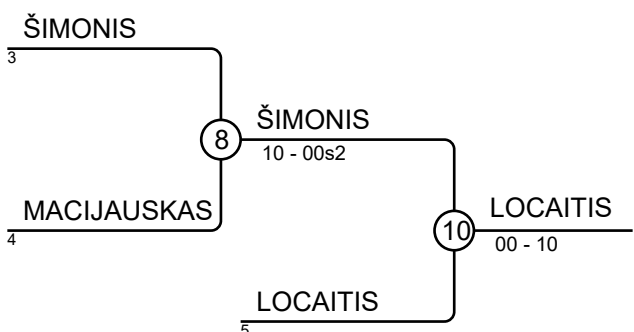
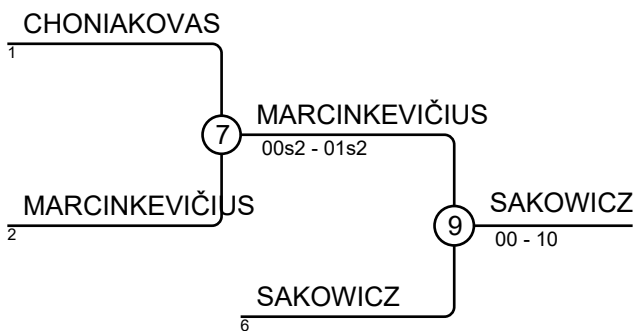
BU10-34

Competitors: 8



Results

Pos	Name
1	Laurynas ŽEMAITIS, BUDOKA
2	Antonii JAROCKI, Uks Judo Ikizama
3	Szymon SAKOWICZ, Uks Judo Ikizama
3	Eimantas LOCAITIS, Klaipėdos SC/K
5	Arminas MARCINKEVIČIUS, KARIO
5	Domas ŠIMONIS, IPON
7	Mantas CHONIAKOVAS, BUDOKA
7	Dominykas MACIJAUSKAS, JT Kaun



Budoka Tournament 2022-04-09 BU10-38

Competitors A

Competitors: 6

#	Name	Grade	Club	1	2	3	Wins	Pts	Pos
1	Auridas DIKAS	?	VIESULAS		10		1	10	2
2	Viktors NORGELA	?	Judo club SENSEI				0	0	3
3	Danielius BERTULIS	?	Panevėžio SC/RISTIS	10	10		2	20	1

Matches A

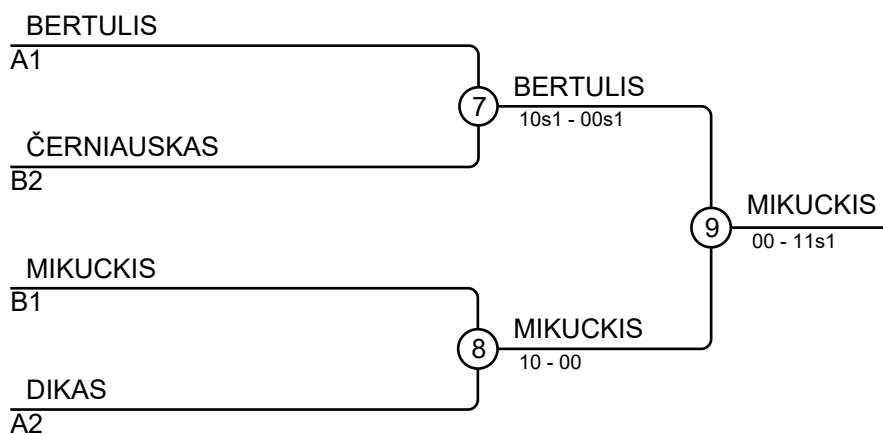
Match	White	Blue	Result	Time
1	Auridas DIKAS 1 2	Viktors NORGELA	10-00	0:20
3	Auridas DIKAS 1 3	Danielius BERTULIS	00s2-10	1:22
5	Viktors NORGELA 2 3	Danielius BERTULIS	00-10	1:06

Competitors B

#	Name	Grade	Club	4	5	6	Wins	Pts	Pos
4	Dominykas ŽILINSKAS	?	BUDOKA				0	0	3
5	Franks MIKUCKIS	?	KYODAI	10		10	2	20	1
6	Nojus ČERNIAUSKAS	?	KARIO KELIAS	10			1	10	2

Matches B

Match	White	Blue	Result	Time
2	Dominykas ŽILINSKAS 4 5	Franks MIKUCKIS	00-10	0:28
4	Dominykas ŽILINSKAS 4 6	Nojus ČERNIAUSKAS	00s1-10	1:19
6	Franks MIKUCKIS 5 6	Nojus ČERNIAUSKAS	10-00	0:08



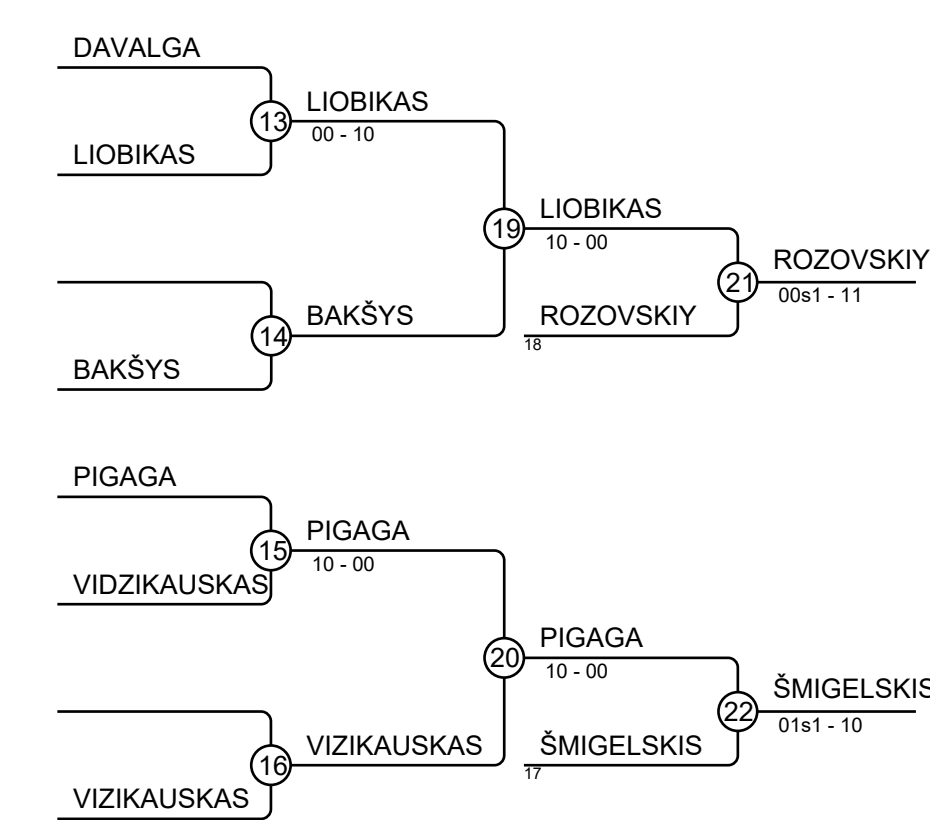
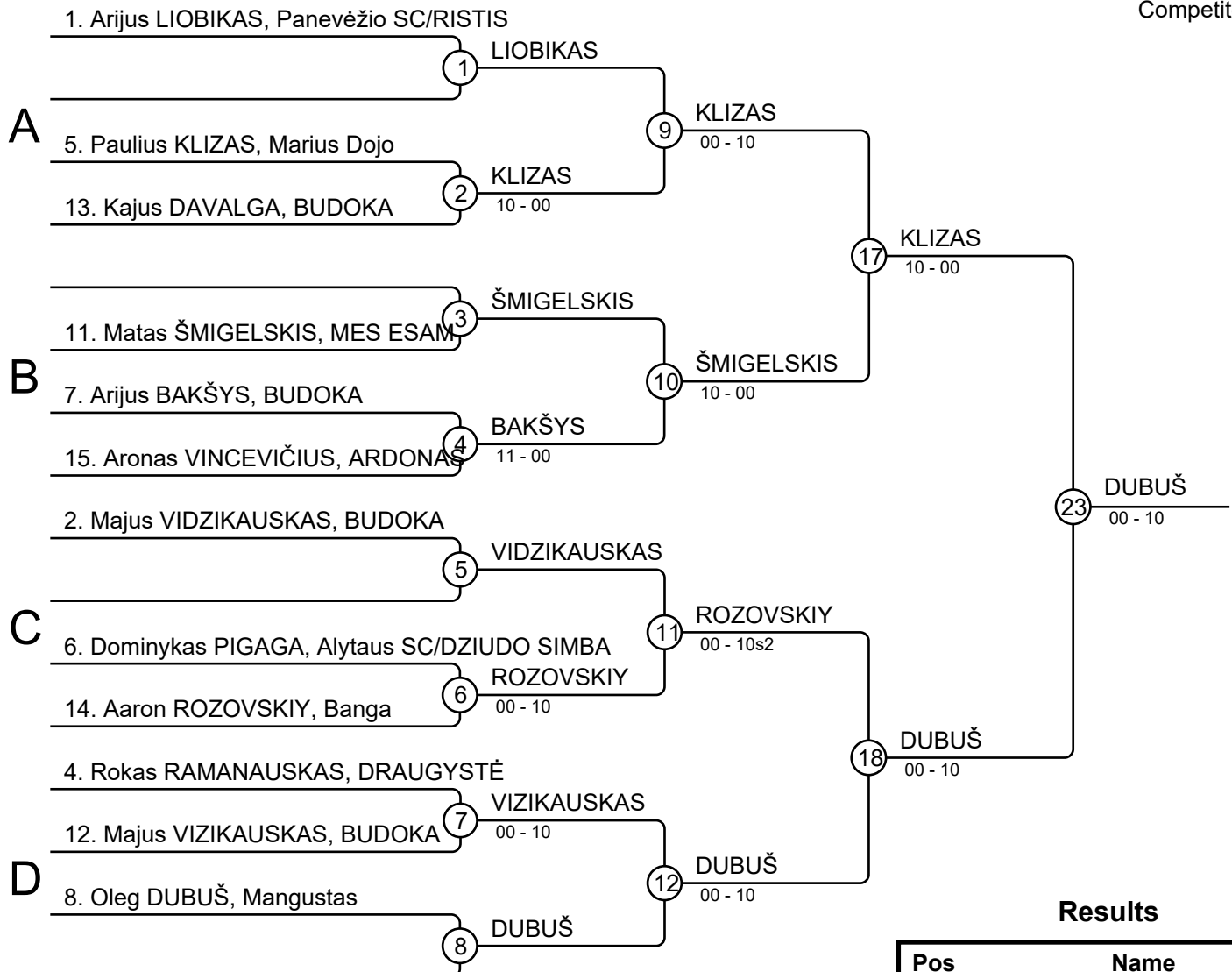
Results

Pos	Name
1	Franks MIKUCKIS, KYODAI
2	Danielius BERTULIS, Panevėžio SC/RISTIS
3	Nojus ČERNIAUSKAS, KARIO KELIAS
3	Auridas DIKAS, VIESULAS

Budoka Tournament 2022-04-09

BU10-42

Competitors: 12



Results

Pos	Name
1	Oleg DUBUŠ, Mangustas
2	Paulius KLIZAS, Marius Dojo
3	Aaron ROZOVSKIY, Banga
3	Matas ŠMIGELSKIS, MES ESAM
5	Arijus LIOBIKAS, Panevėžio SC/RISTIS
5	Dominykas PIGAGA, Alytaus SC/DZIUDO SIMBA
7	Arijus BAKŠYS, BUDOKA
7	Majus VIZIKAUSKAS, BUDOKA

Budoka Tournament 2022-04-09 BU10+42

Competitors A

Competitors: 6

#	Name	Grade	Club	1	2	3	Wins	Pts	Pos
1	Ernestas ČELKIS	?	VIESULAS		10		1	10	2
2	Dovydas KRUPĖNAS	?	KARIO KELIAS				0	0	3
3	Lukas ŽEMAITAITIS	?	Pasvalio SM/GIRI	10	10		2	20	1

Matches A

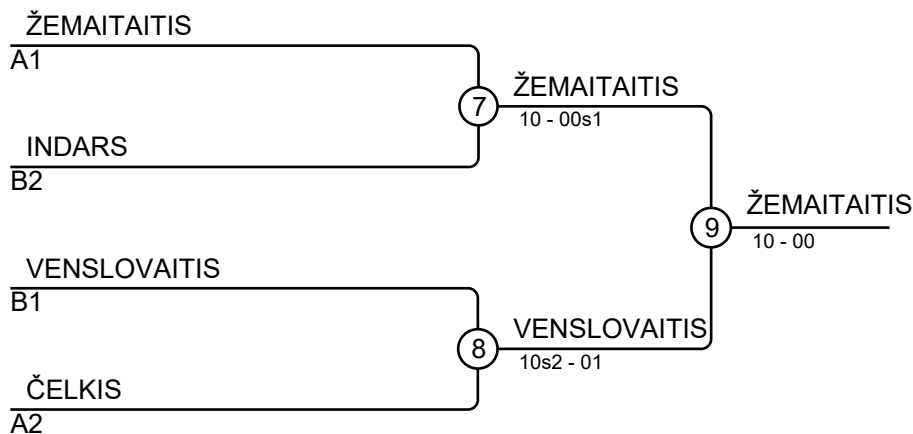
Match	White	Blue	Result	Time
1	Ernestas ČELKIS 1 2	Dovydas KRUPĖNAS	10-00	0:07
3	Ernestas ČELKIS 1 3	Lukas ŽEMAITAITIS	00-10	0:27
5	Dovydas KRUPĖNAS 2 3	Lukas ŽEMAITAITIS	00-10	0:10

Competitors B

#	Name	Grade	Club	4	5	6	Wins	Pts	Pos
4	Reinis INDARS	?	Jelgavas džudo			10	1	10	2
5	Benas VENSLOVAITIS	?	BUDOKA	1		10	2	11	1
6	Danielius AKSINAVIČIUS	?	Panevėžio r. DK				0	0	3

Matches B

Match	White	Blue	Result	Time
2	Reinis INDARS 4 5	Benas VENSLOVAITIS	00s2-01s2	2:00
4	Reinis INDARS 4 6	Danielius AKSINAVIČIUS	10-00	0:39
6	Benas VENSLOVAITIS 5 6	Danielius AKSINAVIČIUS	10-00	0:10



Results

Pos	Name
1	Lukas ŽEMAITAITIS, Pasvalio SM/GIRI
2	Benas VENSLOVAITIS, BUDOKA
3	Reinis INDARS, Jelgavas džudo
3	Ernestas ČELKIS, VIESULAS

Budoka Tournament 2022-04-09 GU12-29

Competitors

Competitors: 4

#	Name	Grade	Club	1	2	3	4	Wins	Pts	Pos
1	Karolina EBERLIN	?	ARDONAS		10	10		2	20	1
2	Skaistė ALIŠAUSKAITĖ	?	ARDONAS			1		1	1	2
3	Lizette PÄRNASTE	?	Barra				10	0	0	3
4	Jurkutė JUSTĖ	?	BUDOKA					0	0	4

Matches

Match	White	Blue	Result	Time
1	Karolina EBERLIN 1 2	Skaistė ALIŠAUSKAITĖ	10-00s2	2:15
2	Lizette PÄRNASTE 3 4	Jurkutė JUSTĖ	10-00	0:29
3	Karolina EBERLIN 1 3	Lizette PÄRNASTE	10-00	0:11
4	Skaistė ALIŠAUSKAITĖ 2 4	Jurkutė JUSTĖ		
5	Karolina EBERLIN 1 4	Jurkutė JUSTĖ		
6	Skaistė ALIŠAUSKAITĖ 2 3	Lizette PÄRNASTE	01s1-00	6:07

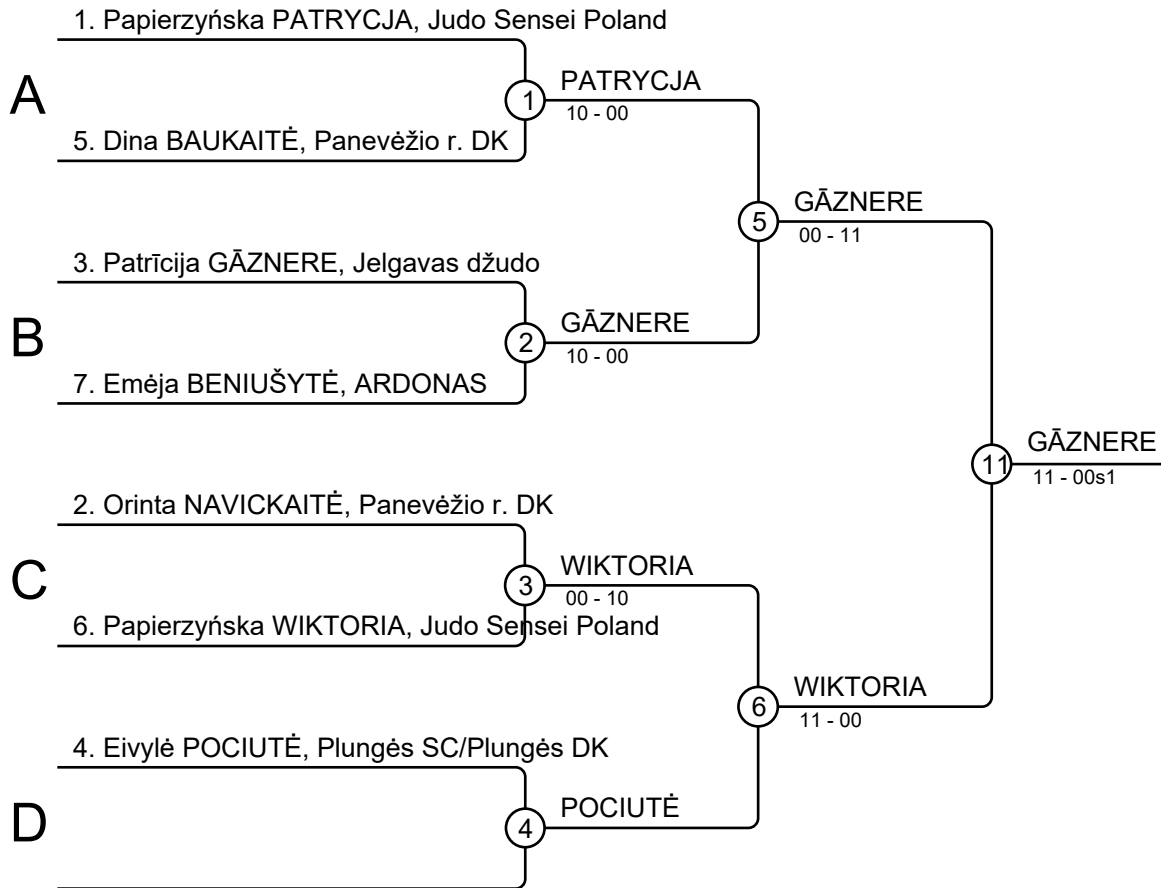
Results

Pos	Name
1	Karolina EBERLIN, ARDONAS
2	Skaistė ALIŠAUSKAITĖ, ARDONAS
3	Lizette PÄRNASTE, Barra
4	Jurkutė JUSTĖ, BUDOKA

Budoka Tournament 2022-04-09

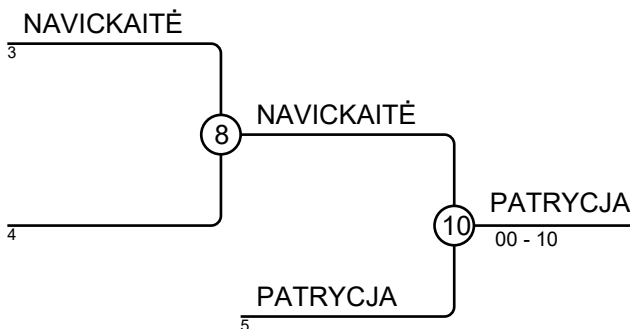
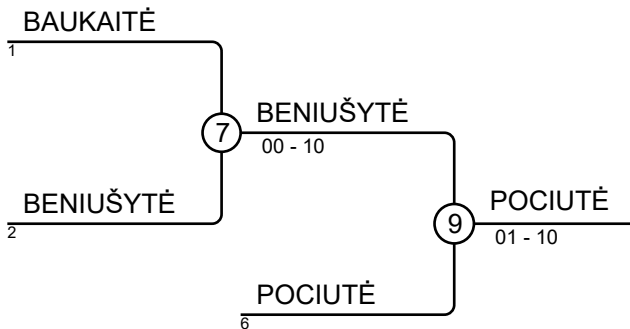
GU12-32

Competitors: 7



Results

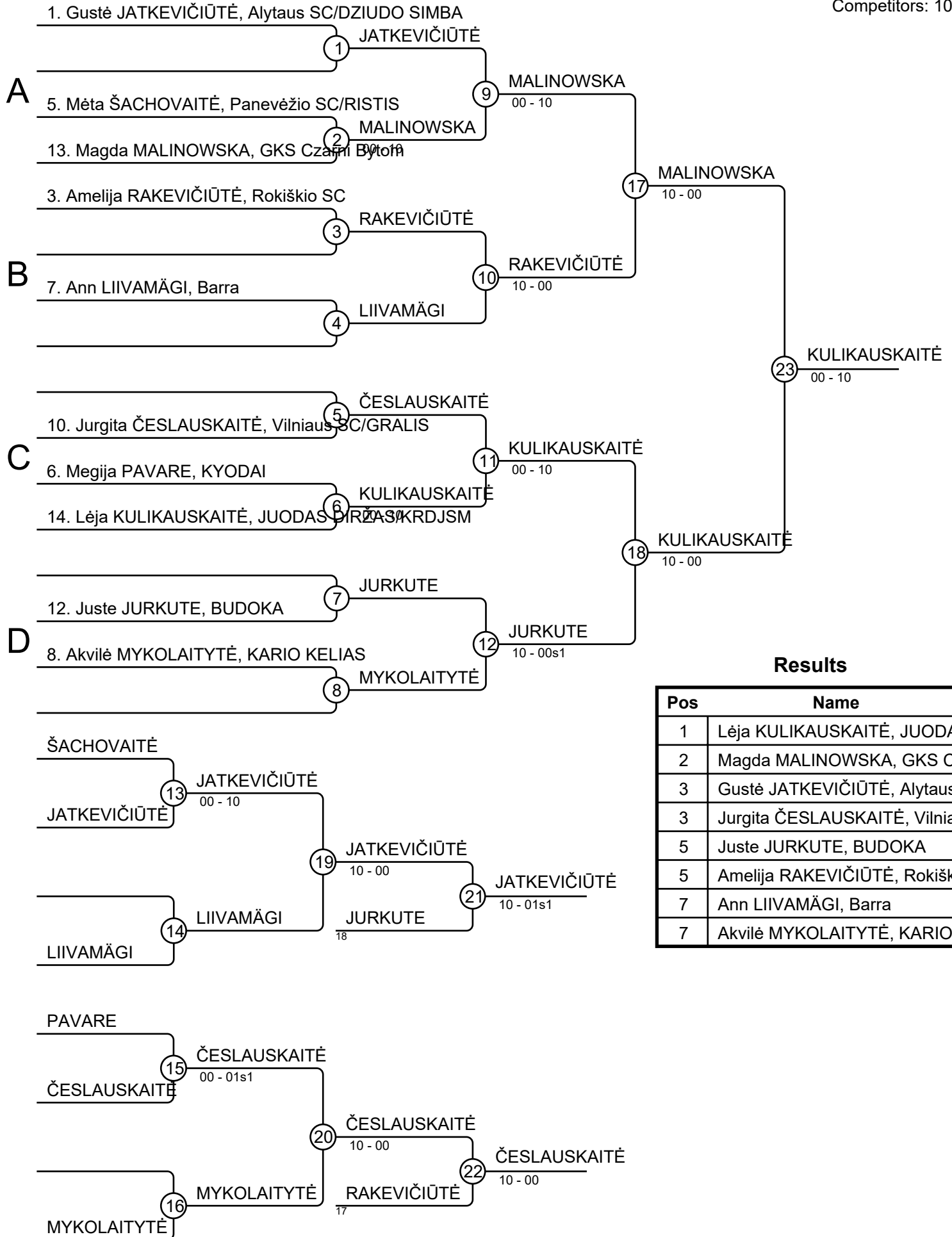
Pos	Name
1	Patrīcija GĀZNERE, Jelgavas džudo
2	Papierzyńska WIKTORIA, Judo Sens
3	Eivylė POCIUTĖ, Plungės SC/Plungė
3	Papierzyńska PATRYCJA, Judo Sens
5	Emēja BENIUŠYTĖ, ARDONAS
5	Orinta NAVICKAITĖ, Panevėžio r. DK
7	Dina BAUKAITĖ, Panevėžio r. DK
7	



Budoka Tournament 2022-04-09

GU12-36

Competitors: 10



Budoka Tournament 2022-04-09

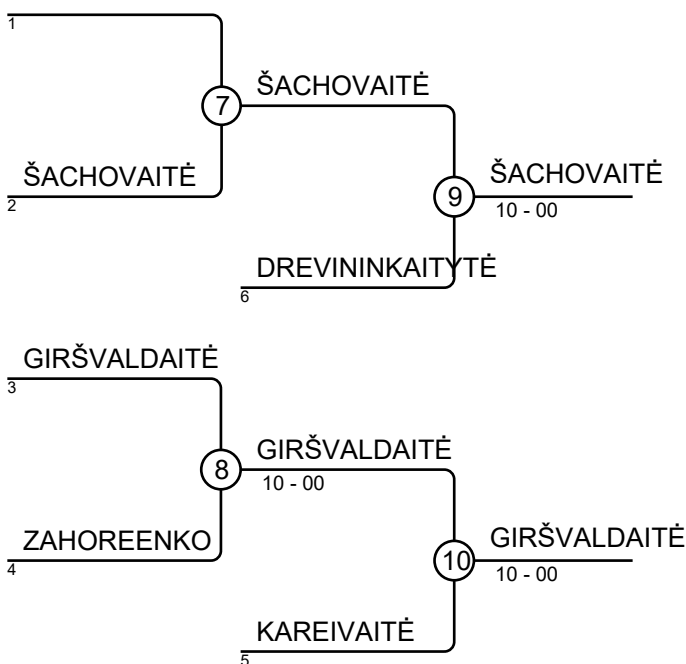
GU12-40

Competitors: 7



Results

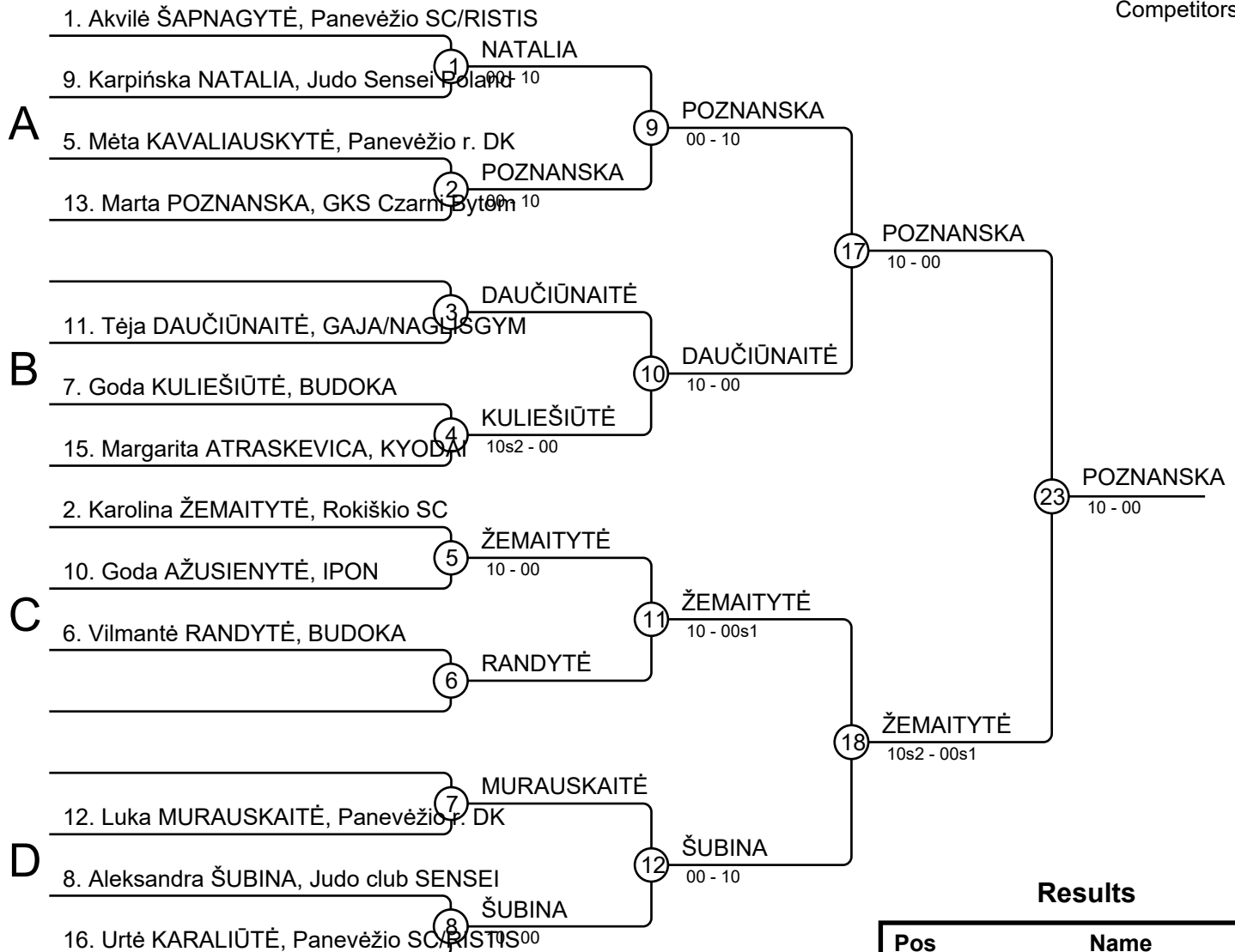
Pos	Name
1	Madara Linda MAZAPSA, KYODAI
2	Gintė KAZLAUSKAITĖ, ARDONAS
3	Liepa ŠACHOVAITĖ, Panevėžio SC/RISTIS
3	Adriana GIRŠVALDAITĖ, IPON
5	Liucija DREVININKAITYTĖ, BUDOKA
5	Gerda KAREIVAITĖ, BUDOKA
7	
7	Rita ZAHOREENKO, ARDONAS



Budoka Tournament 2022-04-09

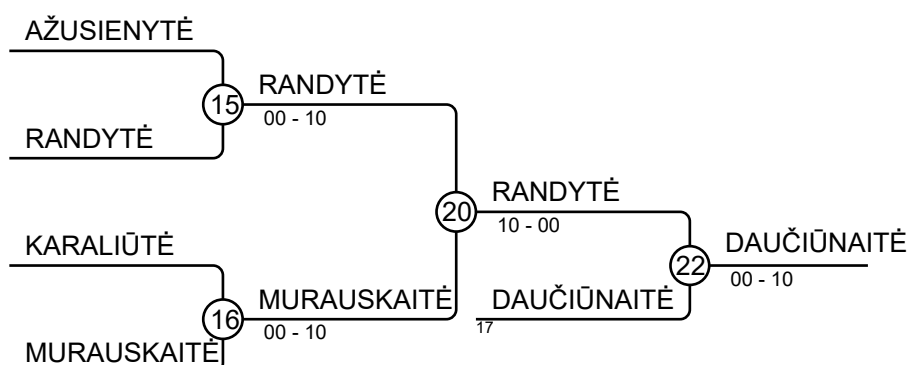
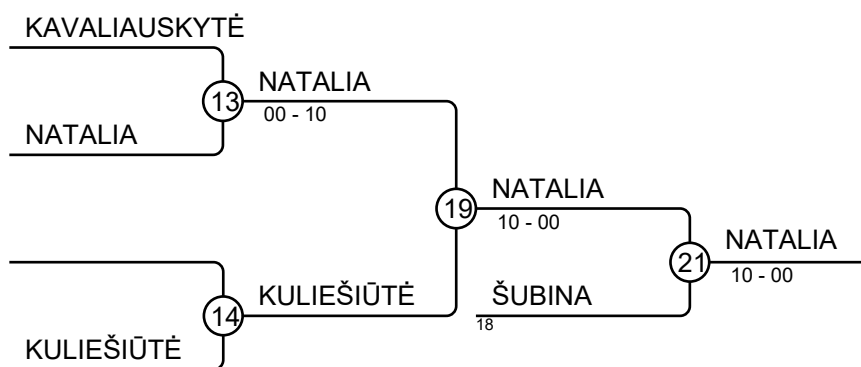
GU12+40

Competitors: 13



Results

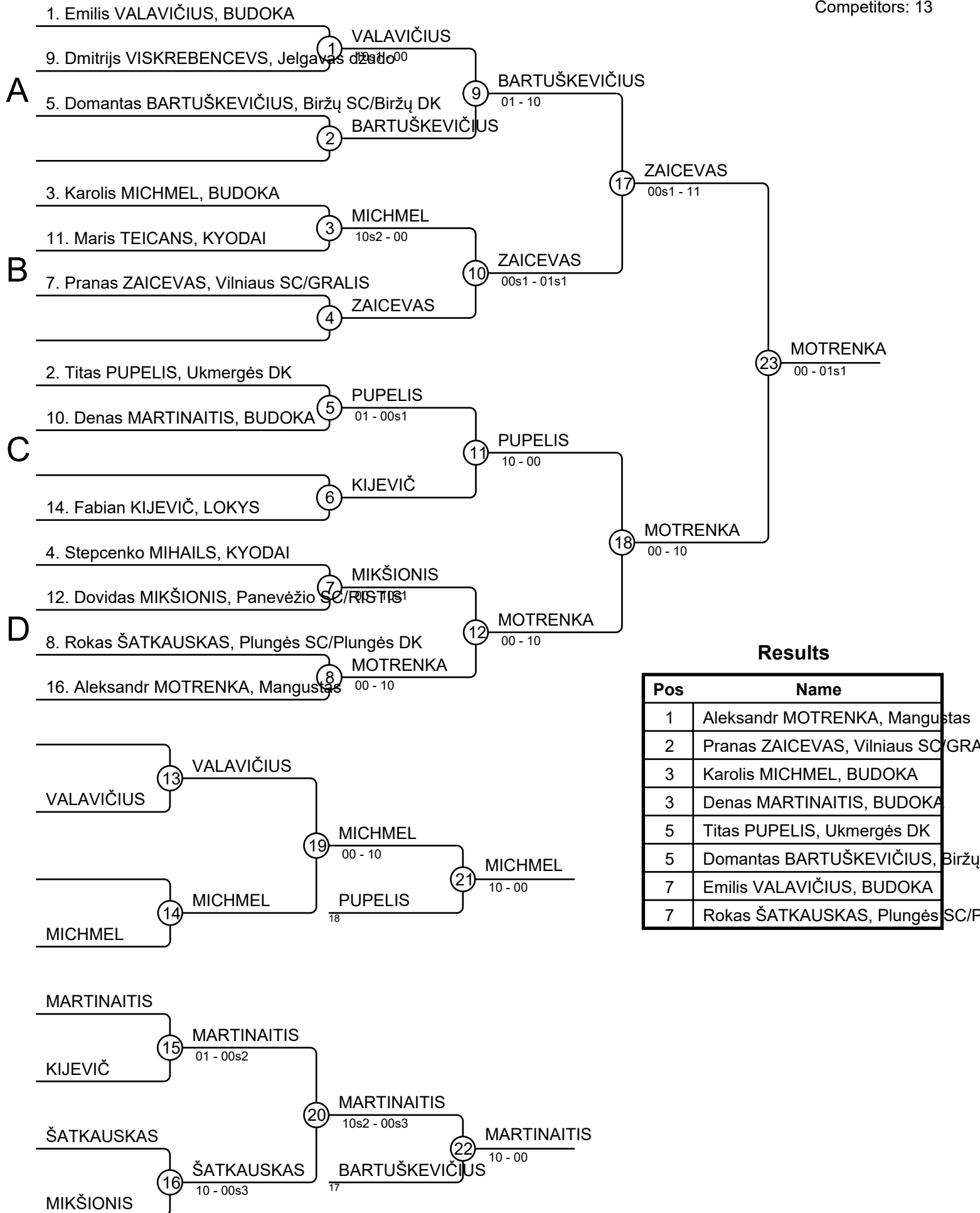
Pos	Name
1	Marta POZNANSKA, GKS Czarni Bytom
2	Karolina ŽEMAITYTĖ, Rokiškio SC
3	Karpińska NATALIA, Judo Sensei Poland
3	Tėja DAUČIŪNAITĖ, GAJA/NAGLIS GYM
5	Aleksandra ŠUBINA, Judo club SENSEI
5	Vilmantė RANDYTĖ, BUDOKA
7	Goda KULIEŠIŪTĖ, BUDOKA
7	Luka MURAUSKAITĖ, Panevėžio r. DK



Budoka Tournament 2022-04-09

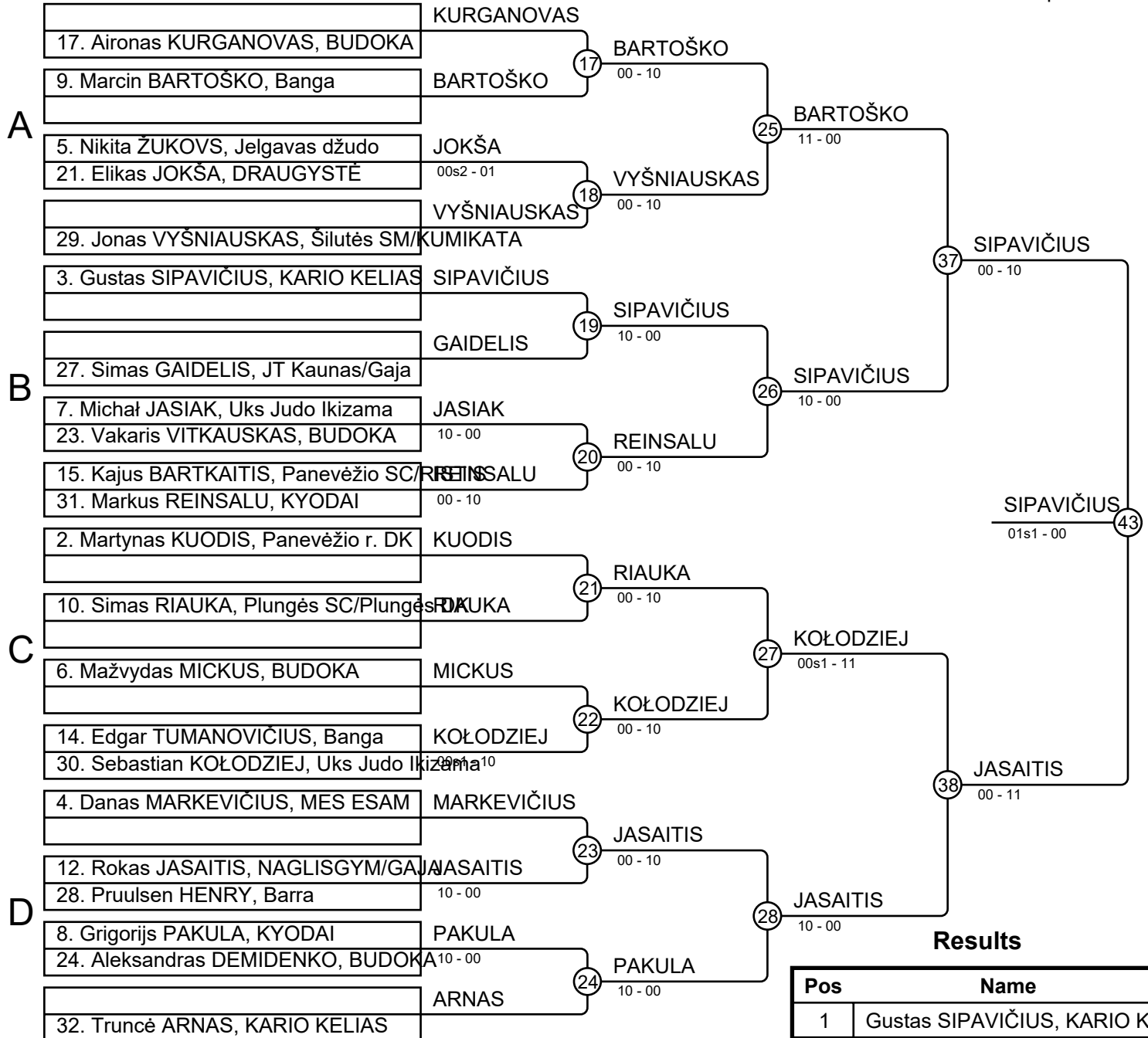
BU12-27

Competitors: 13



Budoka Tournament 2022-04-09 BU12-30

Competitors: 22

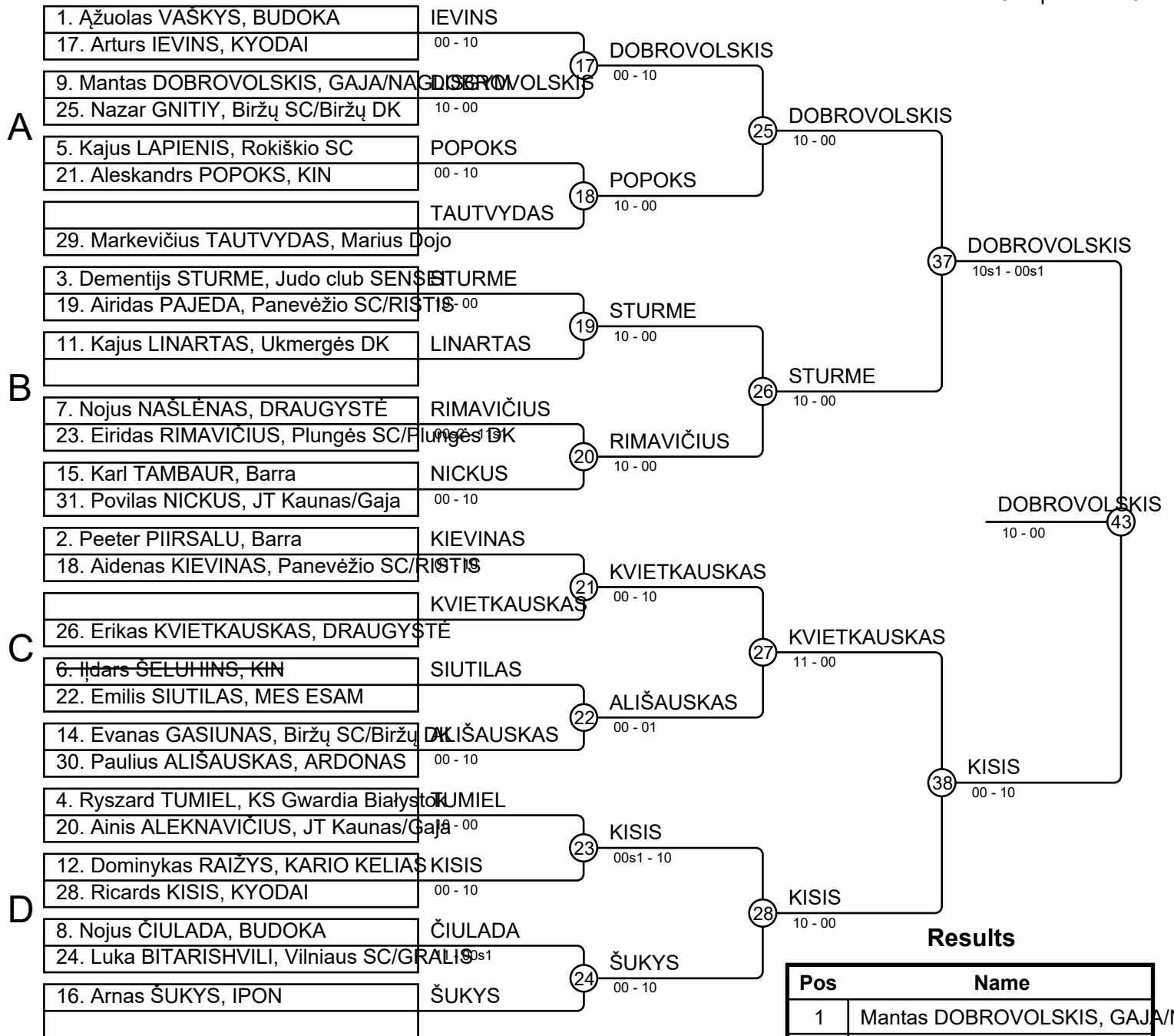


Results

Pos	Name
1	Gustas SIPAVIČIUS, KARIO KELIAS
2	Rokas JASAITIS, NAGLISGYM/GAJA
3	Markus REINSALU, KYODAI
3	Marcin BARTOŠKO, Banga
5	Sebastian KOŁODZIEJ, Uks Judo Ikizama
5	Grigorijs PAKULA, KYODAI
7	Jonas VYŠNIAUSKAS, Šilutės SM/KARIO KELIAS
7	Edgar TUMANOVIČIUS, Banga

Budoka Tournament 2022-04-09 BU12-34

Competitors: 28

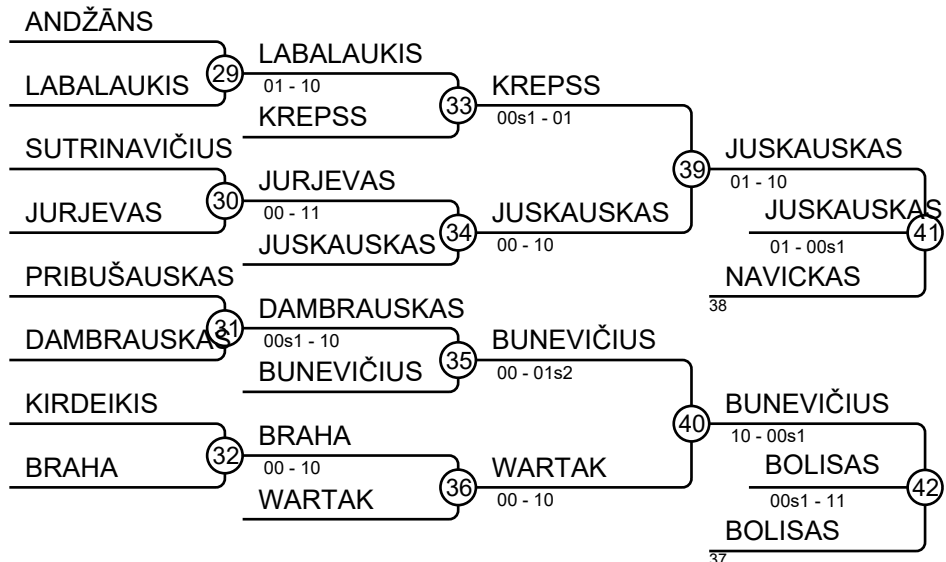
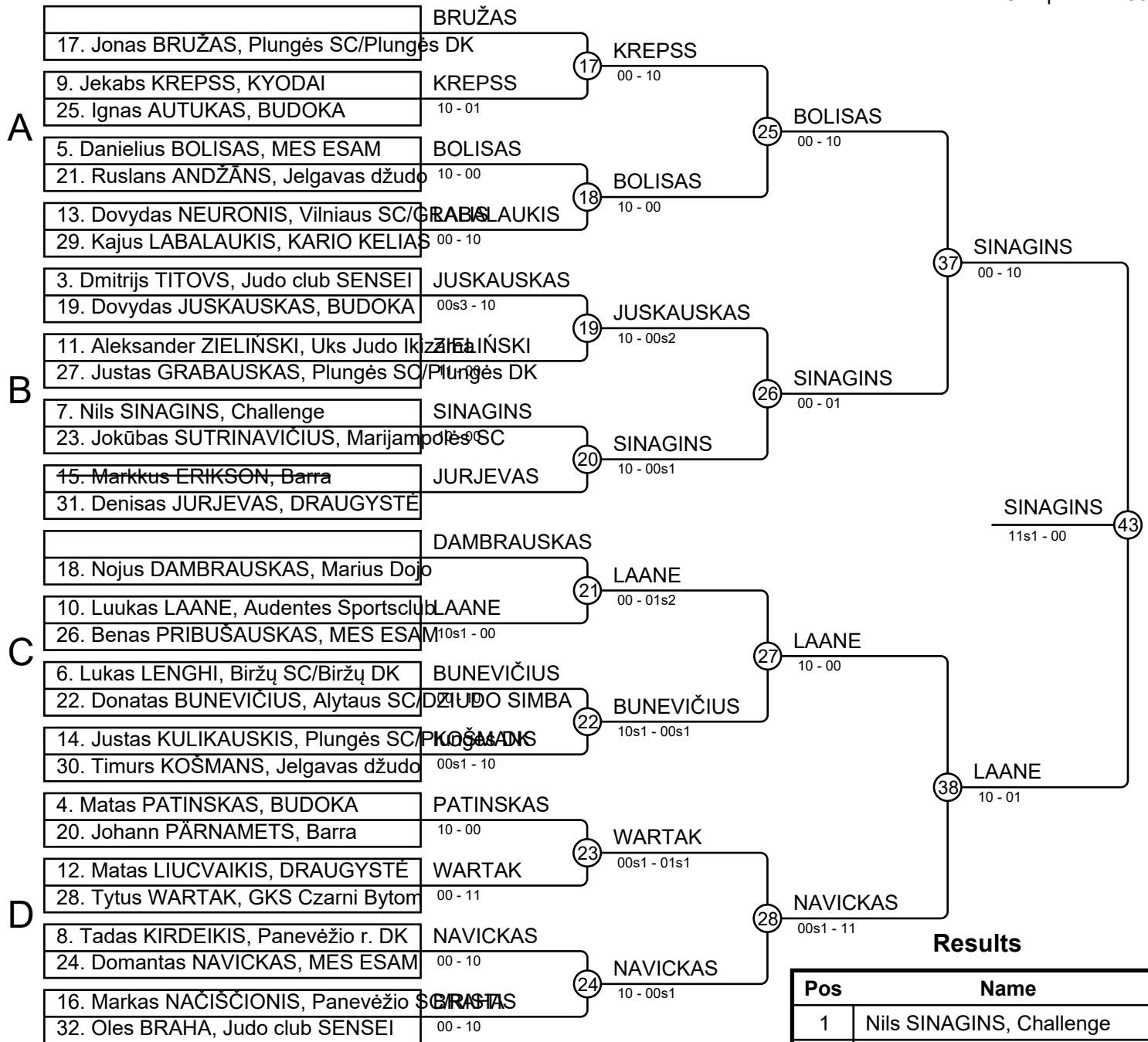


Results

Pos	Name
1	Mantas DOBROVOLSKIS, GAJA/NAJAS
2	Ricards KISIS, KYODAI
3	Erikas KVIETKAUSKAS, DRAUGYSTĖ
3	Dementijs STURME, Judo club SENSEI
5	Airidas PAJEDA, Panevėžio SC/RISTIS
5	Paulius ALIŠAUSKAS, ARDONAS
7	Aleskandrs POPOKS, KIN
7	Ryszard TUMIEL, KS Gwardia Białystok

Budoka Tournament 2022-04-09 BU12-38

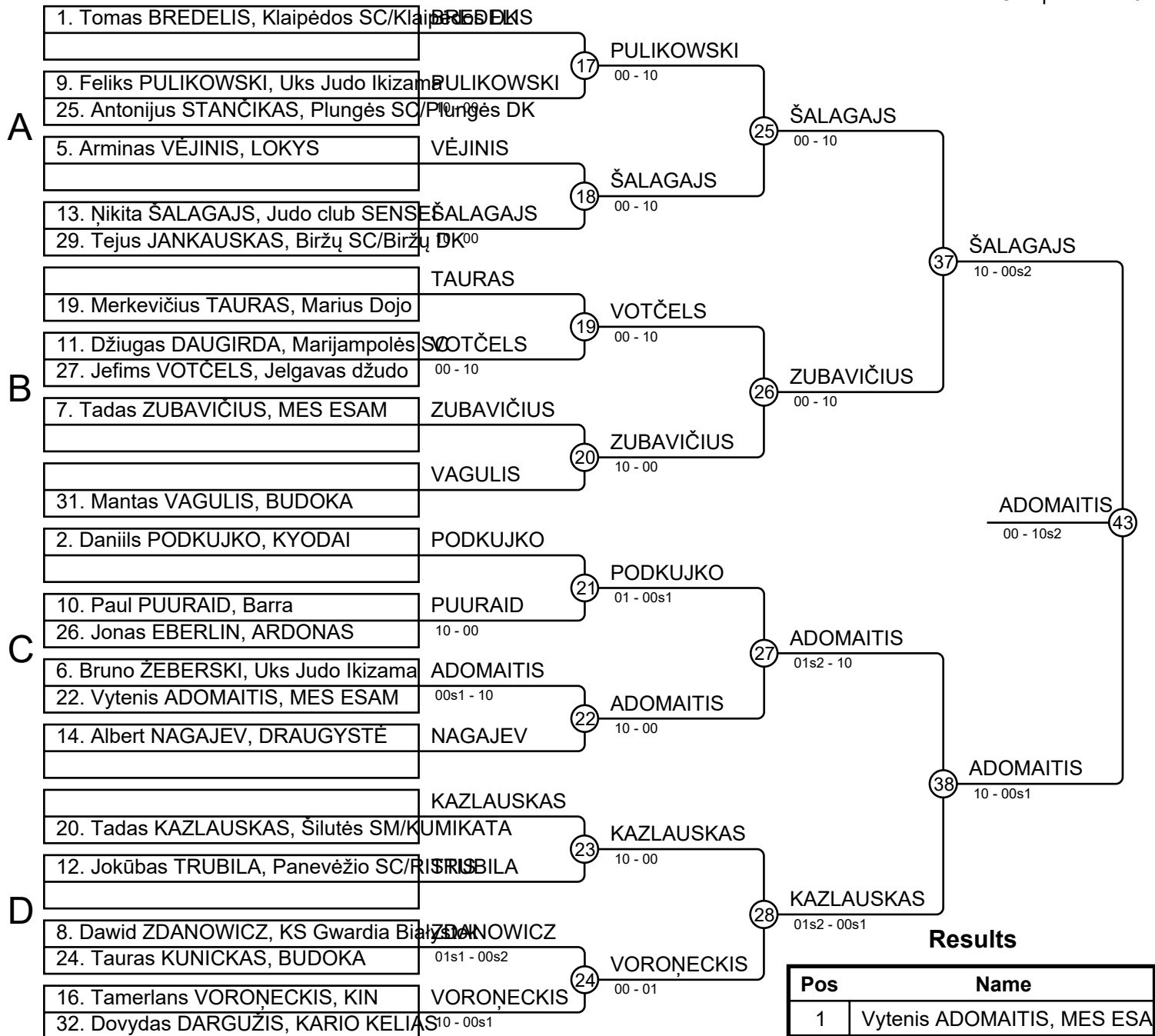
Competitors: 30



Pos	Name
1	Nils SINAGINS, Challenge
2	Luukas LAANE, Audentes Sportsclub
3	Dovydas JUSKAUSKAS, BUDOKA
3	Danielius BOLISAS, MES ESAM
5	Domantas NAVICKAS, MES ESAM
5	Donatas BUNEVIČIUS, Alytaus SC/D
7	Jekabs KREPSS, KYODAI
7	Tytus WARTAK, GKS Czarni Bytom

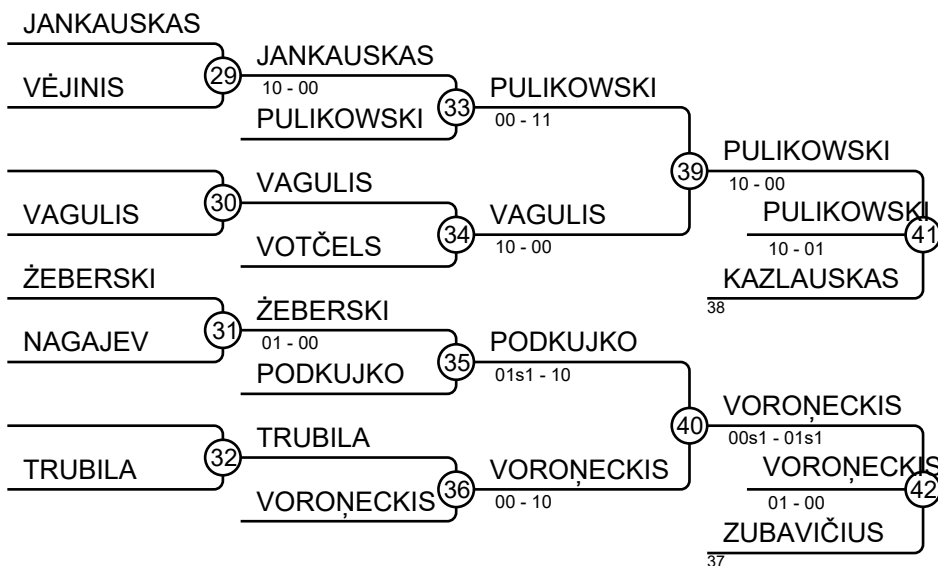
Budoka Tournament 2022-04-09 BU12-42

Competitors: 23



Results

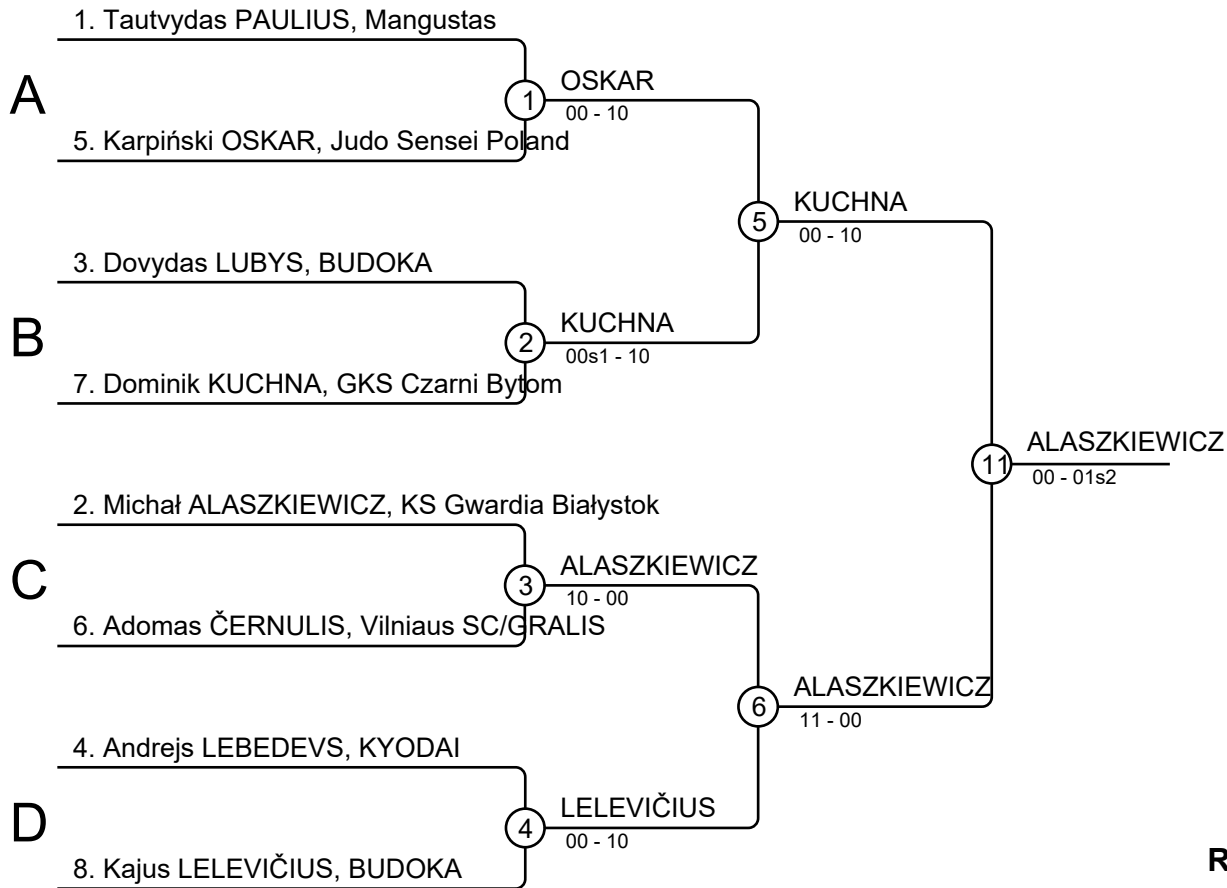
Pos	Name
1	Vytenis ADOMAITIS, MES ESAM
2	Nikita ŠALAGAJŠ, Judo club SENSE
3	Feliks PULIKOWSKI, Uks Judo Ikizama
3	Tamerlans VOROŃECKIS, KIN
5	Tadas KAZLAUSKAS, Šilutės SM/KUMIKATA
5	Tadas ZUBAVIČIUS, MES ESAM
7	Mantas VAGULIS, BUDOKA
7	Daniils PODKUJKO, KYODAI



Budoka Tournament 2022-04-09

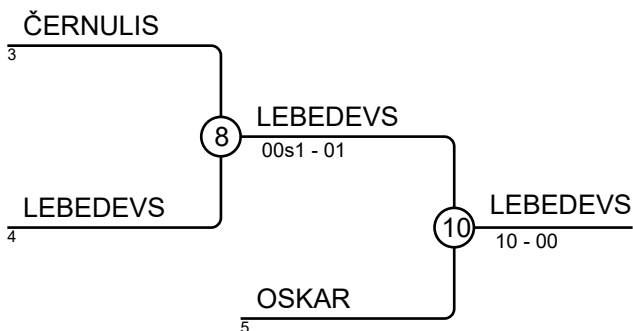
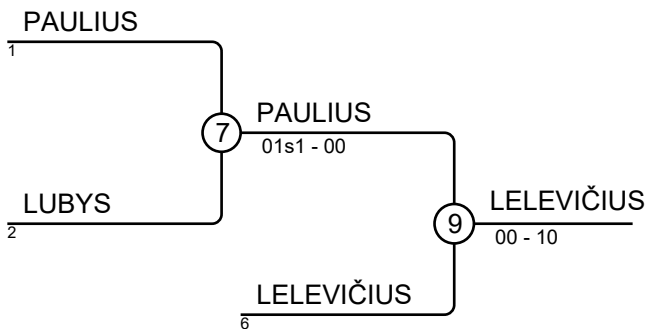
BU12-46

Competitors: 8



Results

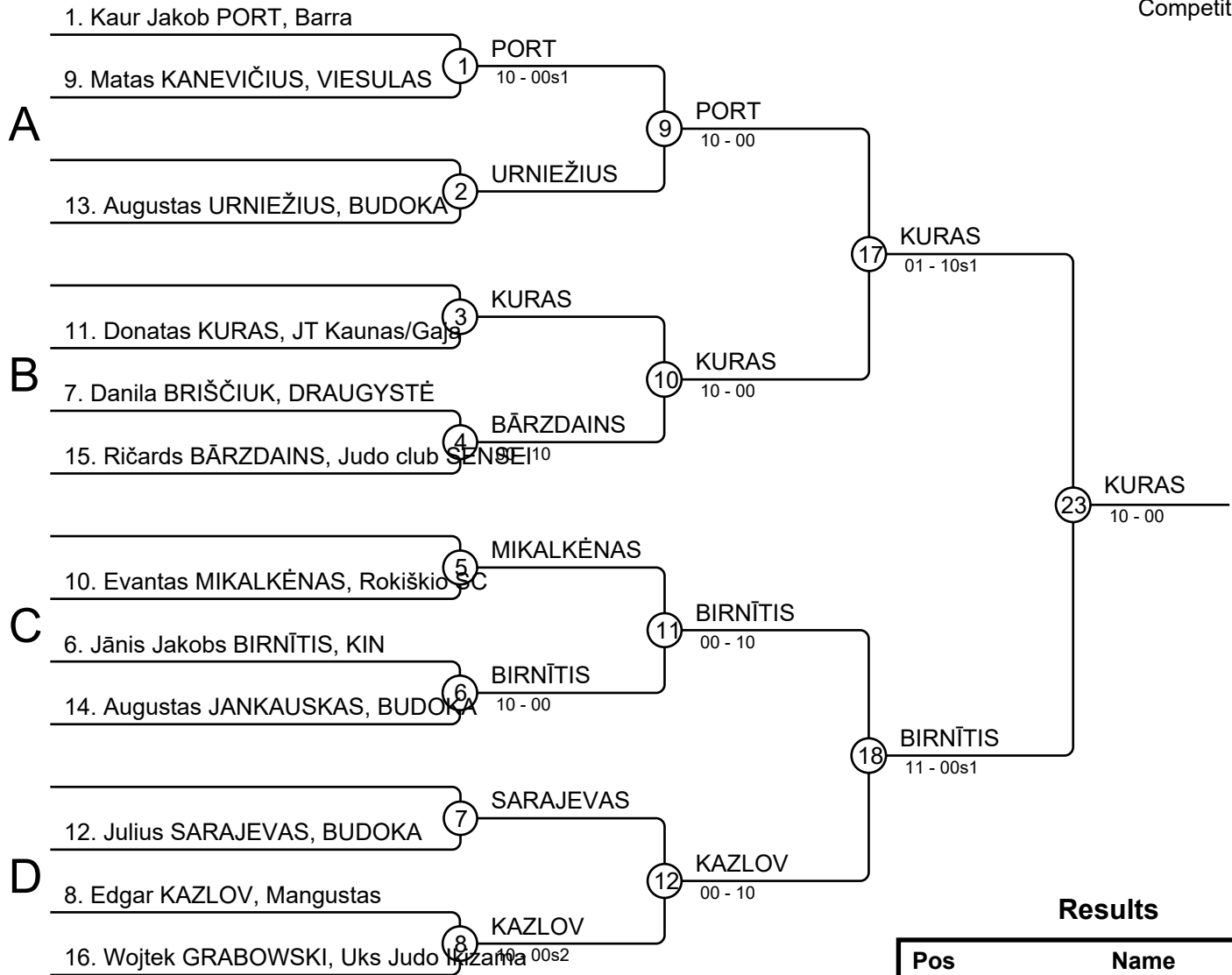
Pos	Name
1	Michał ALASZKIEWICZ, KS Gwardia Białystok
2	Dominik KUCHNA, GKS Czarni Bytom
3	Kajus LELEVIČIUS, BUDOKA
3	Andrejs LEBEDEVŠ, KYODAI
5	Tautvydas PAULIUS, Mangustas
5	Karpiński OSKAR, Judo Sensei Poland
7	Dovydas LUBYS, BUDOKA
7	Adomas ČERNULIS, Vilniaus SC/GRALIS



Budoka Tournament 2022-04-09

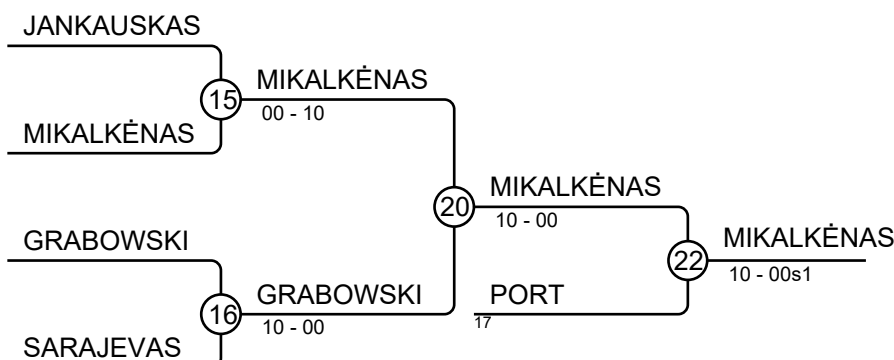
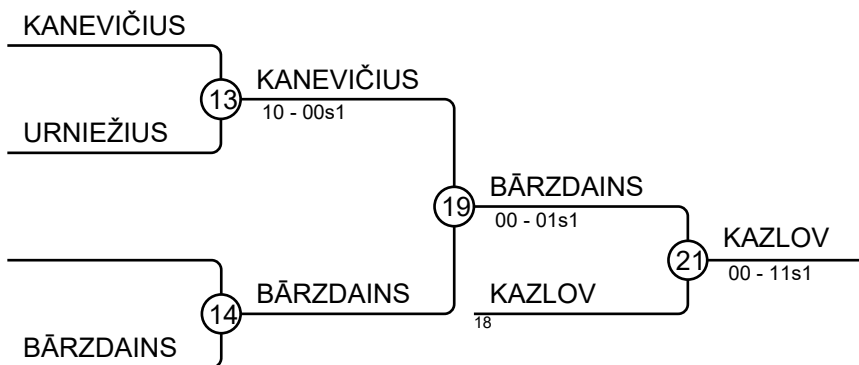
BU12-50

Competitors: 12



Results

Pos	Name
1	Donatas KURAS, JT Kaunas/Gaja
2	Jānis Jakobs BIRNĪTIS, KIN
3	Edgar KAZLOV, Mangustas
3	Evantas MIKALKĒNAS, Rokiškio SC
5	Ričards BĀRZDAINS, Judo club SENSEI10
5	Kaur Jakob PORT, Barra
7	Matas KANEVIČIUS, VIESULAS
7	Wojtek GRABOWSKI, Uks Judo Ikizana



Budoka Tournament 2022-04-09 BU12-55

Competitors A

Competitors: 6

#	Name	Grade	Club	1	2	3	Wins	Pts	Pos
1	Ignas JOKUBAITIS	?	JT Kaunas/Gaja				0	0	3
2	Benas BURBA	?	Šilutės SM/KUMIKATA	10			1	10	2
3	Norbertas TVOROGAL	?	LOKYS	10	10		2	20	1

Matches A

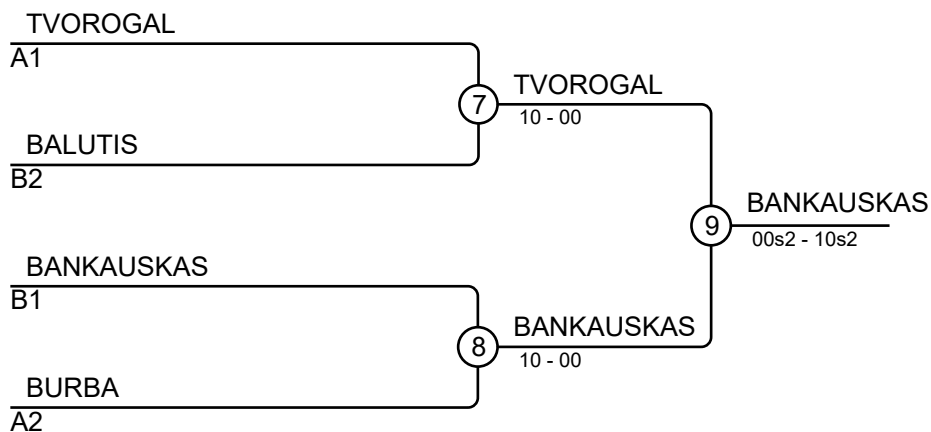
Match	White	Blue	Result	Time
1	Ignas JOKUBAITIS 1 2	Benas BURBA	00-11	0:28
3	Ignas JOKUBAITIS 1 3	Norbertas TVOROGAL	00-10	0:24
5	Benas BURBA 2 3	Norbertas TVOROGAL	00s1-10	0:15

Competitors B

#	Name	Grade	Club	4	5	6	Wins	Pts	Pos
4	Kapustavičius TADAS	?	KARIO KELIAS				0	0	3
5	Mantas BALUTIS	?	Šiaulių SC/HERKUS	10			1	10	2
6	Aurimas BANKAUSKAS	?	BUDOKA	10	10		2	20	1

Matches B

Match	White	Blue	Result	Time
2	Kapustavičius TADAS 4 5	Mantas BALUTIS	01-10	0:33
4	Kapustavičius TADAS 4 6	Aurimas BANKAUSKAS	00-10	0:25
6	Mantas BALUTIS 5 6	Aurimas BANKAUSKAS	00-10	0:27



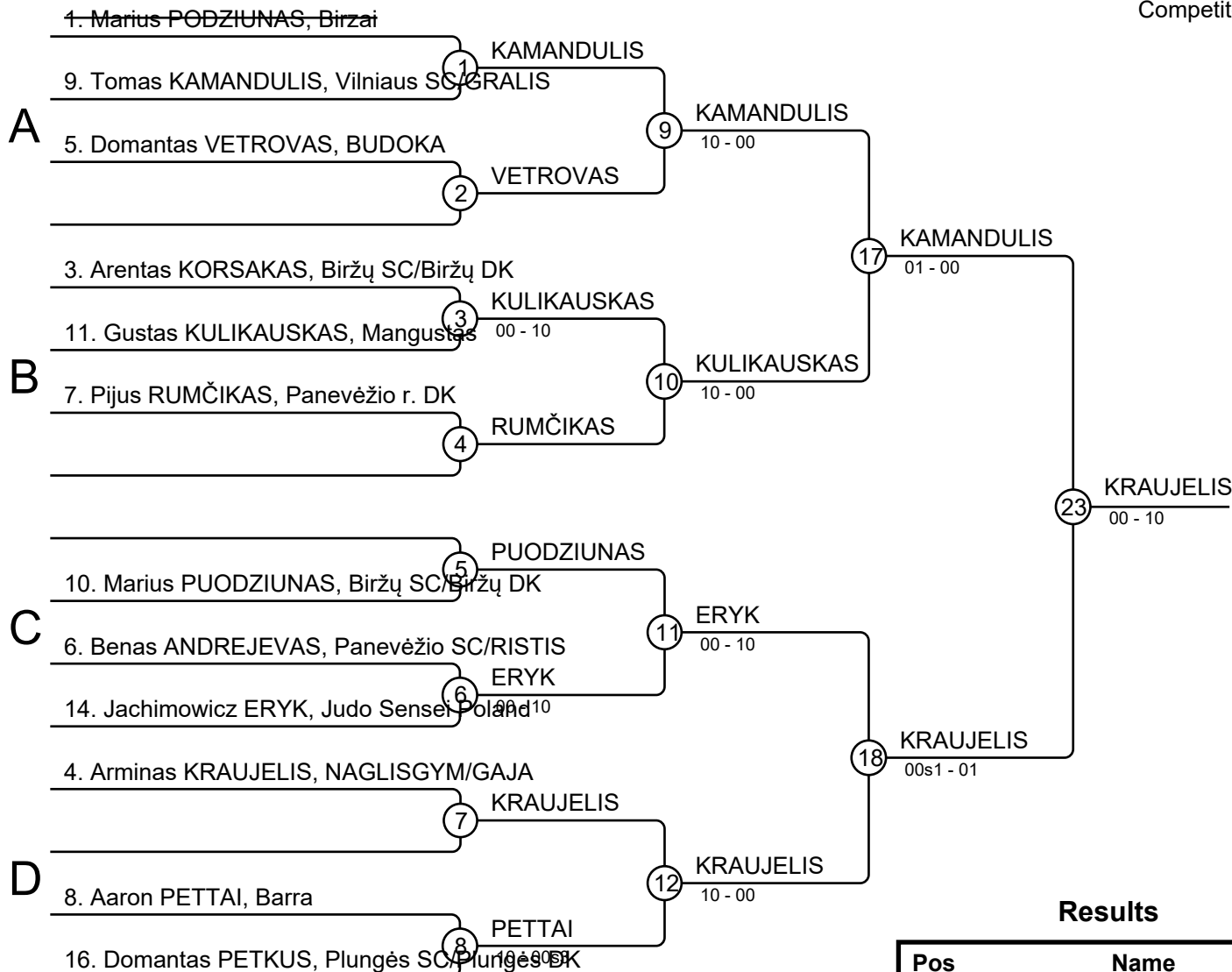
Results

Pos	Name
1	Aurimas BANKAUSKAS, BUDOKA
2	Norbertas TVOROGAL, LOKYS
3	Mantas BALUTIS, Šiaulių SC/HERKUS
3	Benas BURBA, Šilutės SM/KUMIKATA

Budoka Tournament 2022-04-09

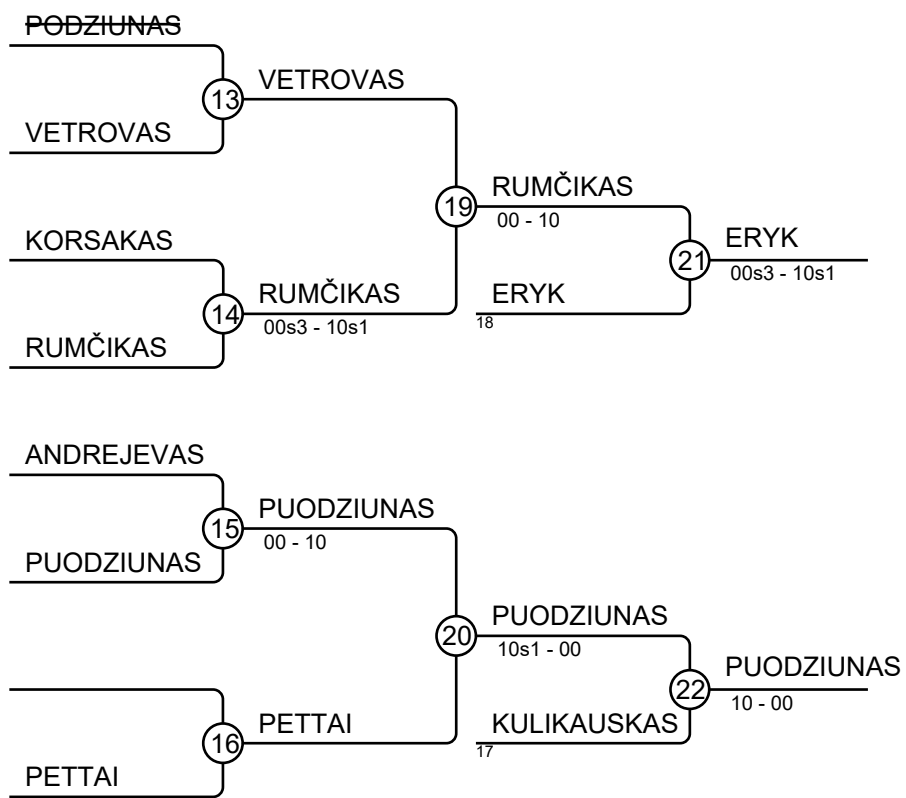
BU12+55

Competitors: 12



Results

Pos	Name
1	Arminas KRAUJELIS, NAGLISGYM/GAJA
2	Tomas KAMANDULIS, Vilniaus SC/GRALIS
3	Jachimowicz ERYK, Judo Sensei Poland
3	Marius PUODZIUNAS, Biržų SC/Biržų DK
5	Pijus RUMČIKAS, Panevėžio r. DK
5	Gustas KULIKAUSKAS, Mangustas
7	Domantas VETROVAS, BUDOKA
7	Aaron PETTAI, Barra



Budoka Tournament 2022-04-09

GU14-32

Competitors

Competitors: 3

#	Name	Grade	Club	1	2	3	Wins	Pts	Pos
1	Mingailė GINIŪNAITĖ	?	KARIO KELIAS		10	1	2	11	1
2	Adrijana IBATULINAITĖ	?	ARDONAS				0	0	3
3	Julia BŁASZCZYK	?	UKS Orkan Judo Sochaczew	10			1	10	2

Matches

Match	White	Blue	Result	Time
1	Mingailė GINIŪNAITĖ 1 2	Adrijana IBATULINAITĖ	10-01	2:09
2	Mingailė GINIŪNAITĖ 1 3	Julia BŁASZCZYK	01s1-00s2	4:44
3	Adrijana IBATULINAITĖ 2 3	Julia BŁASZCZYK	00-11	0:30

Results

Pos	Name
1	Mingailė GINIŪNAITĖ, KARIO KELIAS
2	Julia BŁASZCZYK, UKS Orkan Judo Sochaczew
3	Adrijana IBATULINAITĖ, ARDONAS

Budoka Tournament 2022-04-09

GU14-36

Competitors

Competitors: 2

#	Name	Grade	Club	1	2	1	2	1	2	Wins	Pts	Pos
1	Ketlin SEMJONOV	?	Viljandi spordikool				10			1	10	2
2	Varvara PJATECKA	?	KYODAI	10				10		2	20	1

Matches

Match	White	Blue	Result	Time
1	Ketlin SEMJONOV 1 2	Varvara PJATECKA	00-10	1:30
2	Ketlin SEMJONOV 1 2	Varvara PJATECKA	10-01	1:11
3	Ketlin SEMJONOV 1 2	Varvara PJATECKA	00s1-10s1	2:00

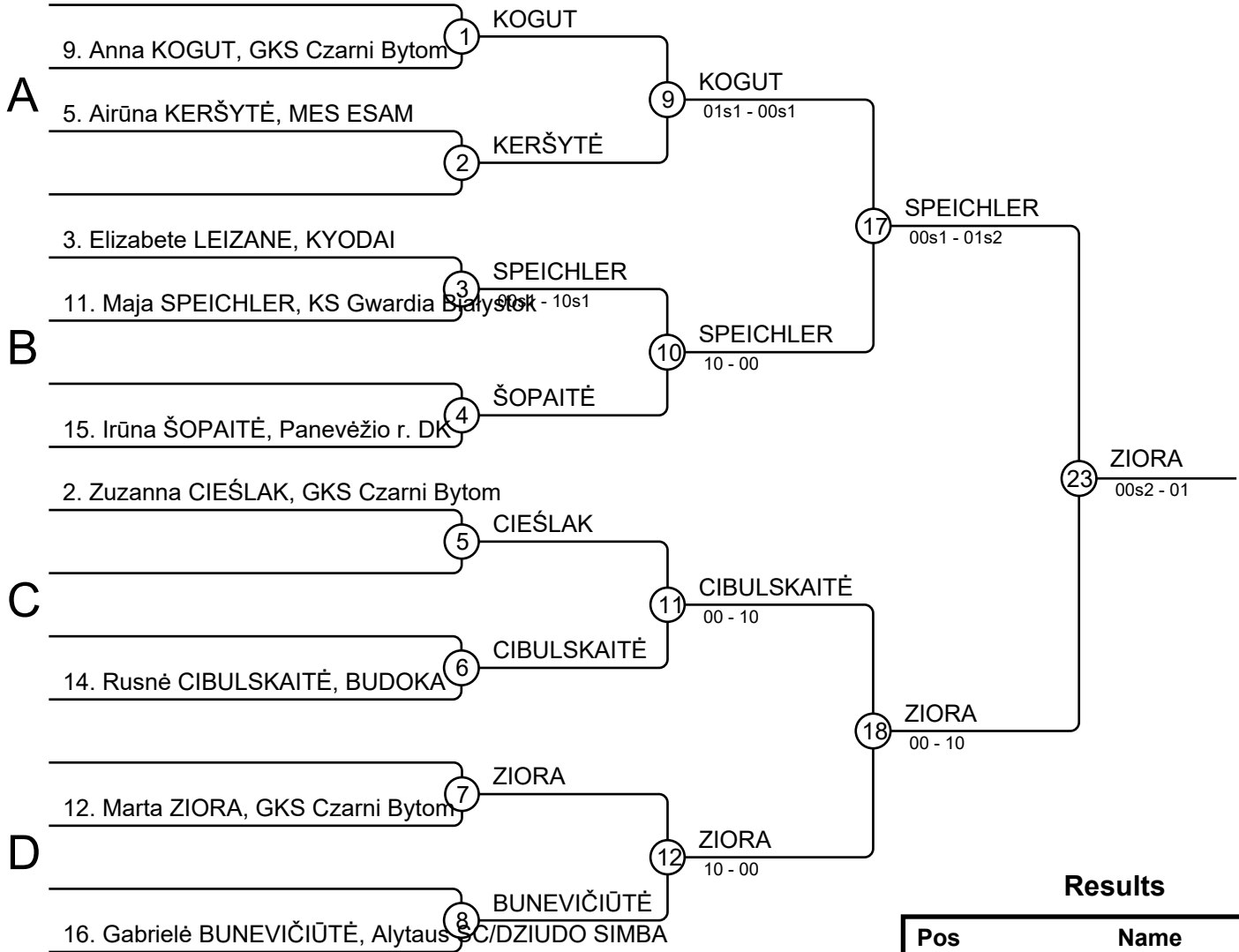
Results

Pos	Name
1	Varvara PJATECKA, KYODAI
2	Ketlin SEMJONOV, Viljandi spordikool

Budoka Tournament 2022-04-09

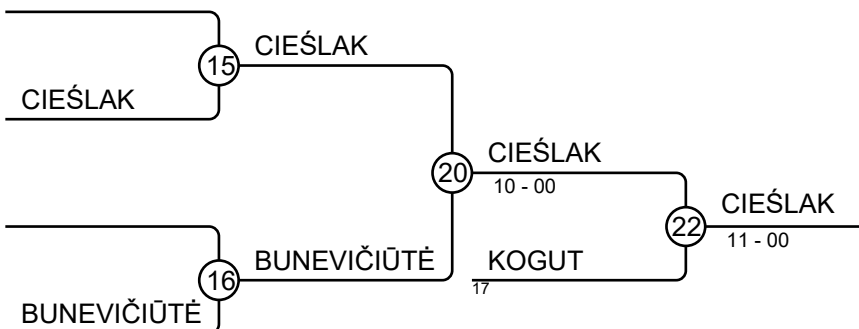
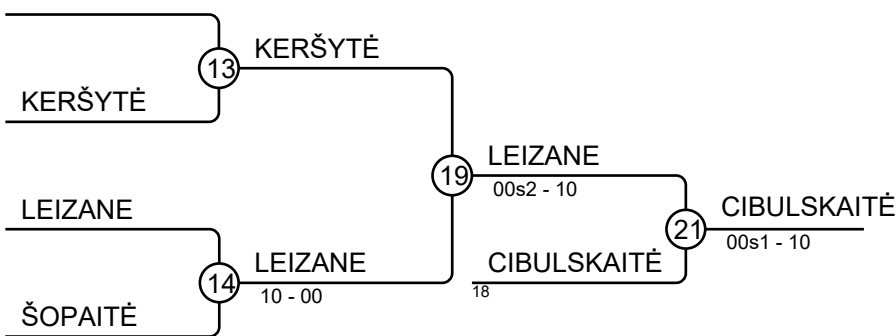
GU14-40

Competitors: 9



Results

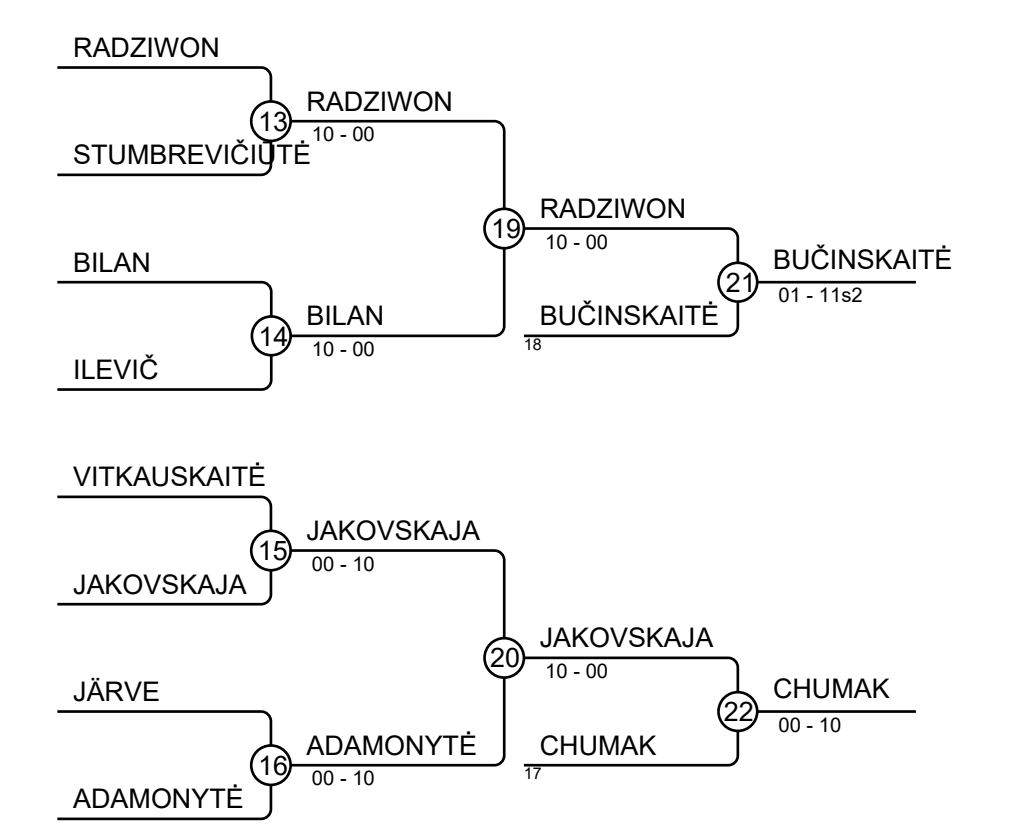
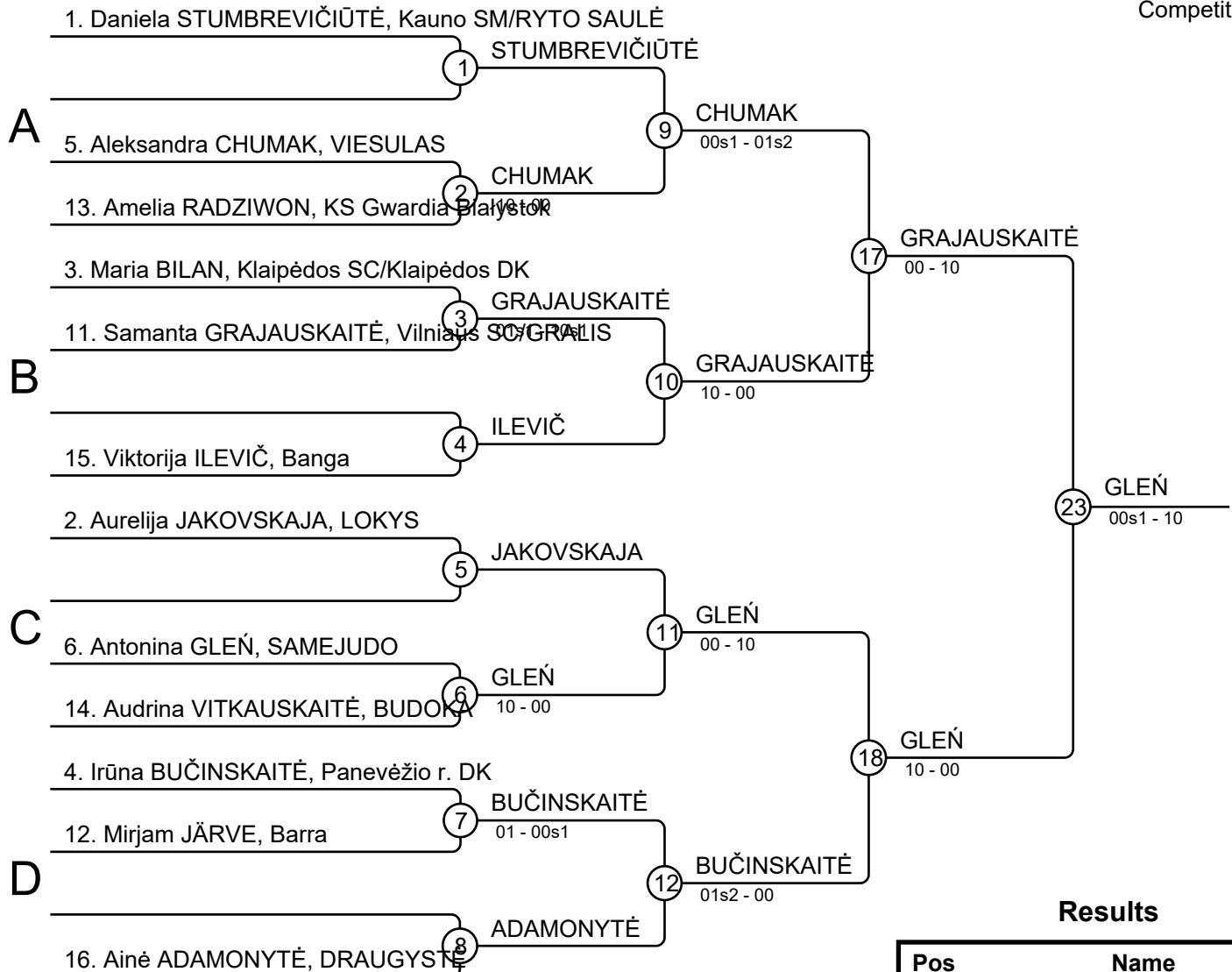
Pos	Name
1	Marta ZIORA, GKS Czarni Bytom
2	Maja SPEICHLER, KS Gwardia Białystok
3	Rusnė CIBULSKAITĖ, BUDOKA
3	Zuzanna CIEŚLAK, GKS Czarni Bytom
5	Elizabete LEIZANE, KYODAI
5	Anna KOGUT, GKS Czarni Bytom
7	Airūna KERŠYTĖ, MES ESAM
7	Gabrielė BUNEVIČIŪTĖ, Alytaus SC/DZIUDO SIMBA



Budoka Tournament 2022-04-09

GU14-44

Competitors: 12



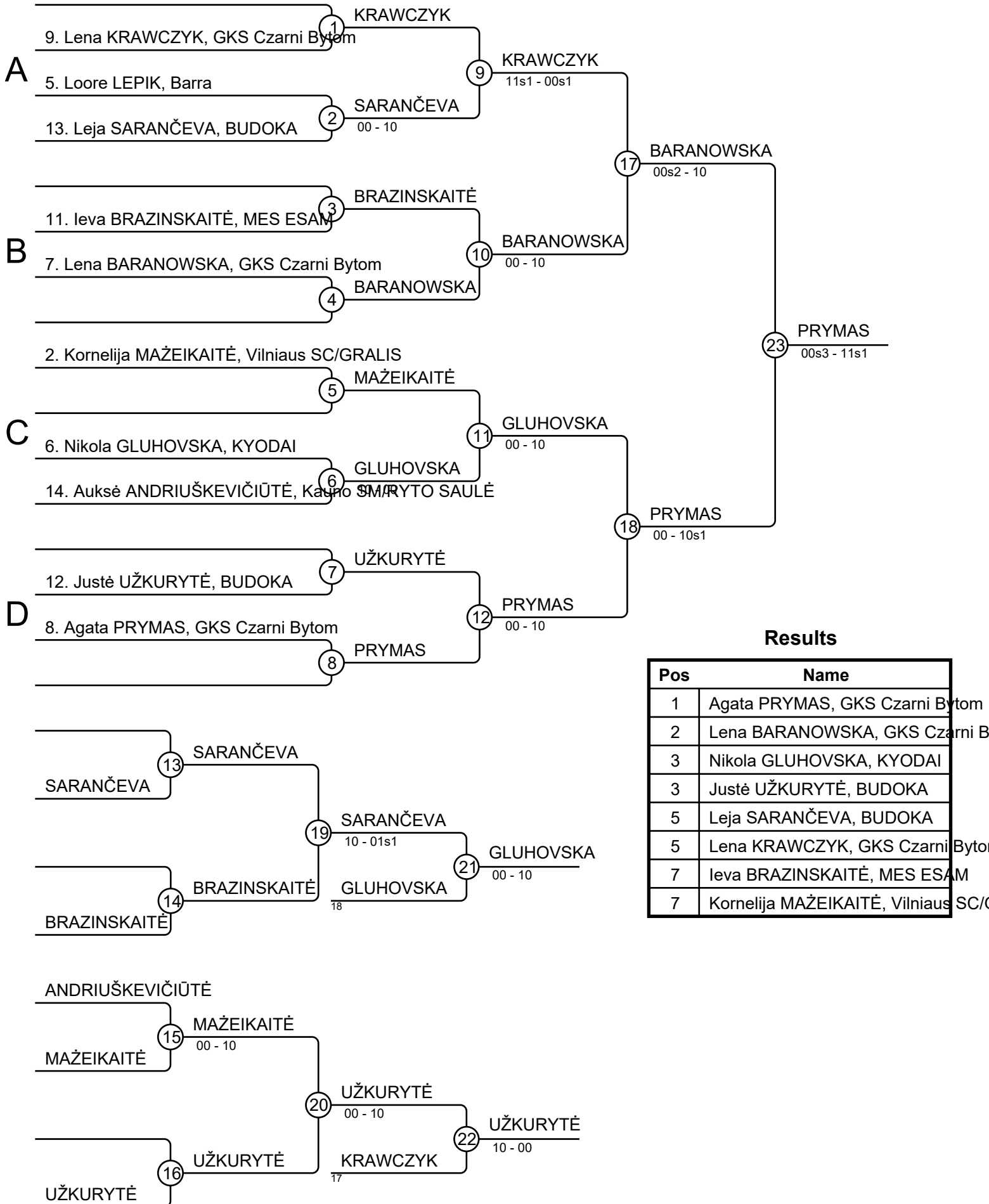
Results

Pos	Name
1	Antonina GLEŅ, SAMEJUDO
2	Samanta GRAJAUSKAITĖ, Vilniaus S
3	Irūna BUČINSKAITĖ, Panevėžio r. D
3	Aleksandra CHUMAK, VIESULAS
5	Amelia RADZIŪN, KS Gwardia Biał
5	Aurelija JAKOVSKAJA, LOKYS
7	Maria BILAN, Klaipėdos SC/Klaipėdo
7	Ainė ADAMONYTĖ, DRAUGYSTĖ

Budoka Tournament 2022-04-09

GU14-48

Competitors: 10



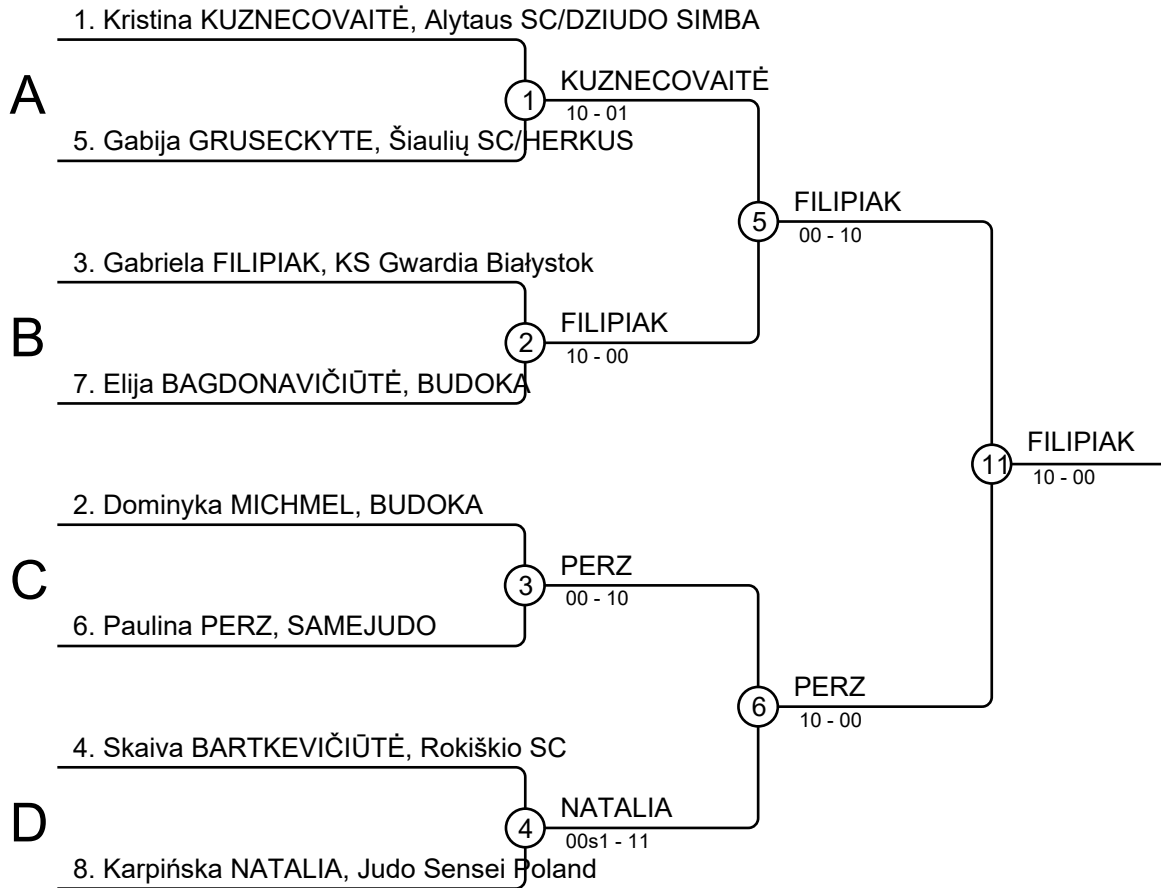
Results

Pos	Name
1	Agata PRYMAS, GKS Czarni Bytom
2	Lena BARANOWSKA, GKS Czarni B
3	Nikola GLUHOVSKA, KYODAI
3	Justė UŽKURYTĖ, BUDOKA
5	Leja SARANČEVA, BUDOKA
5	Lena KRAWCZYK, GKS Czarni Bytom
7	Ieva BRAZINSKAITĖ, MES ESAM
7	Kornelija MAŽEIKAITĖ, Vilniaus SC/C

Budoka Tournament 2022-04-09

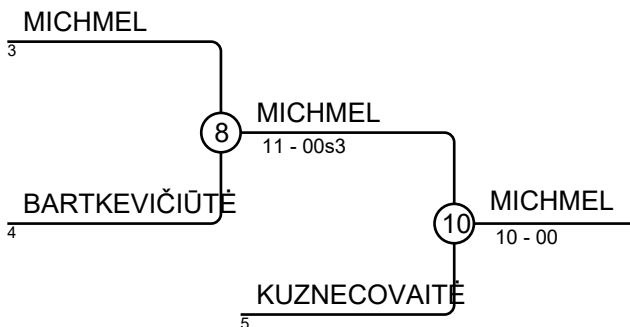
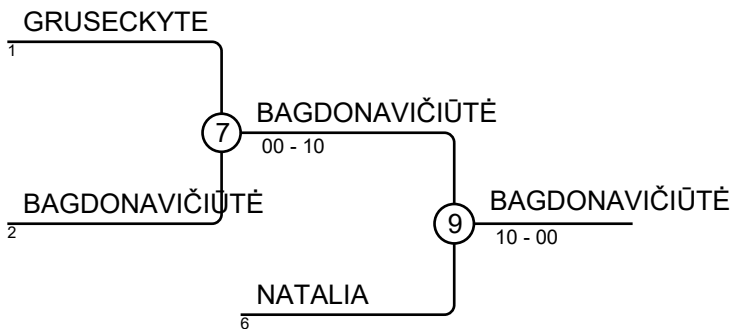
GU14-52

Competitors: 8



Results

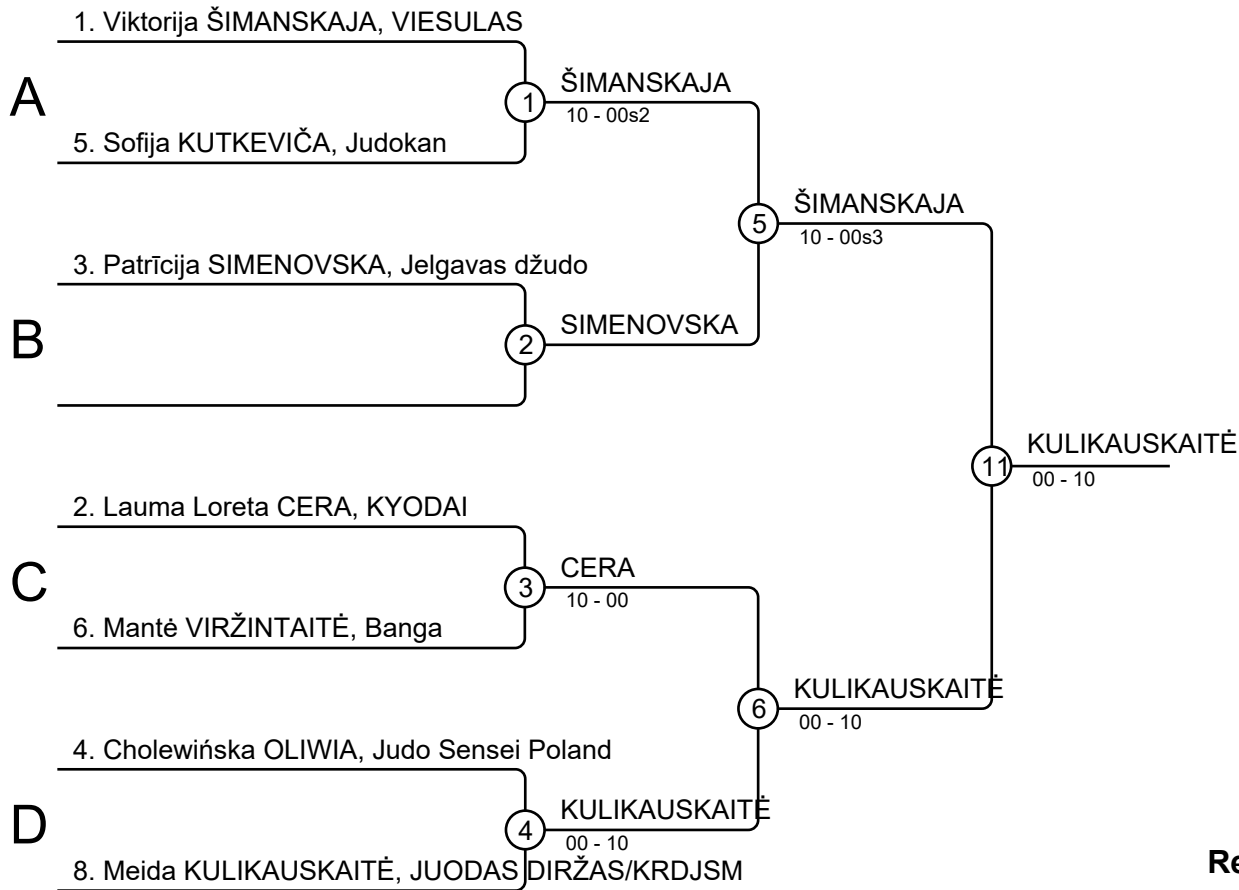
Pos	Name
1	Gabriela FILIPIAK, KS Gwardia Białystok
2	Paulina PERZ, SAMEJUDO
3	Elija BAGDONAVIČIŪTĖ, BUDOKA
3	Dominyka MICHMEL, BUDOKA
5	Karpińska NATALIA, Judo Sensei Poland
5	Kristina KUZNECOVAITĖ, Alytaus SC/DZIUDO SIMBA
7	Gabija GRUSECKYTE, Šiaulių SC/HERKUS
7	Skaiva BARTKEVIČIŪTĖ, Rokiškio SC



Budoka Tournament 2022-04-09

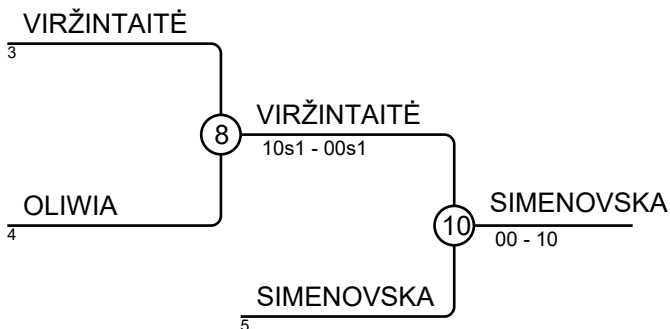
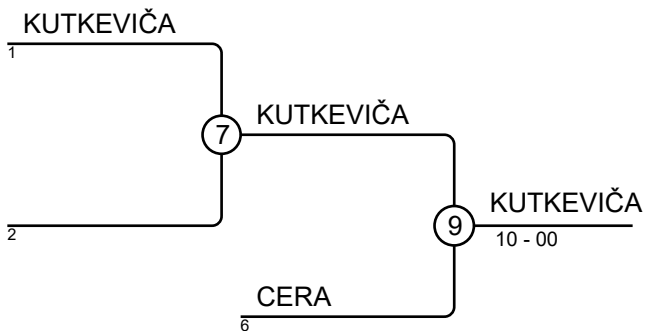
GU14+52

Competitors: 7



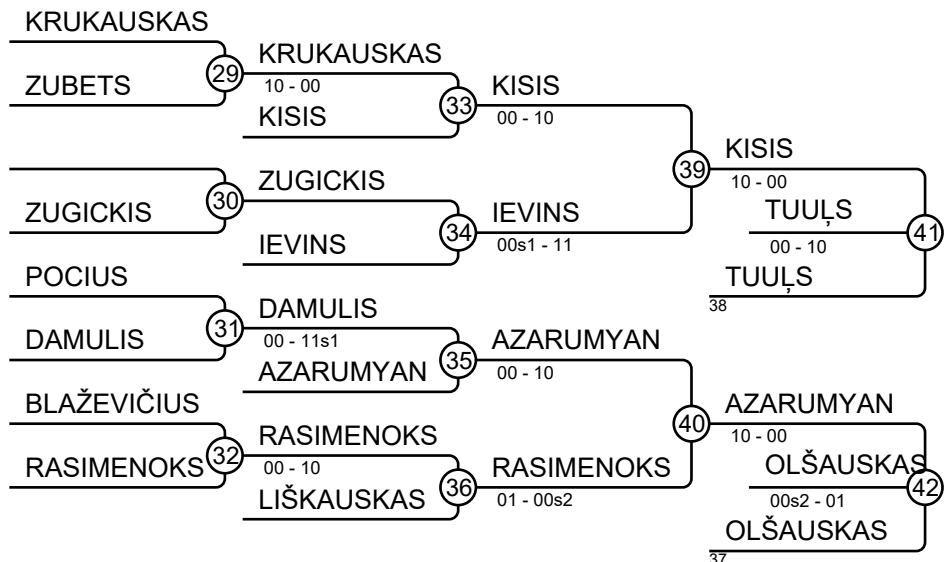
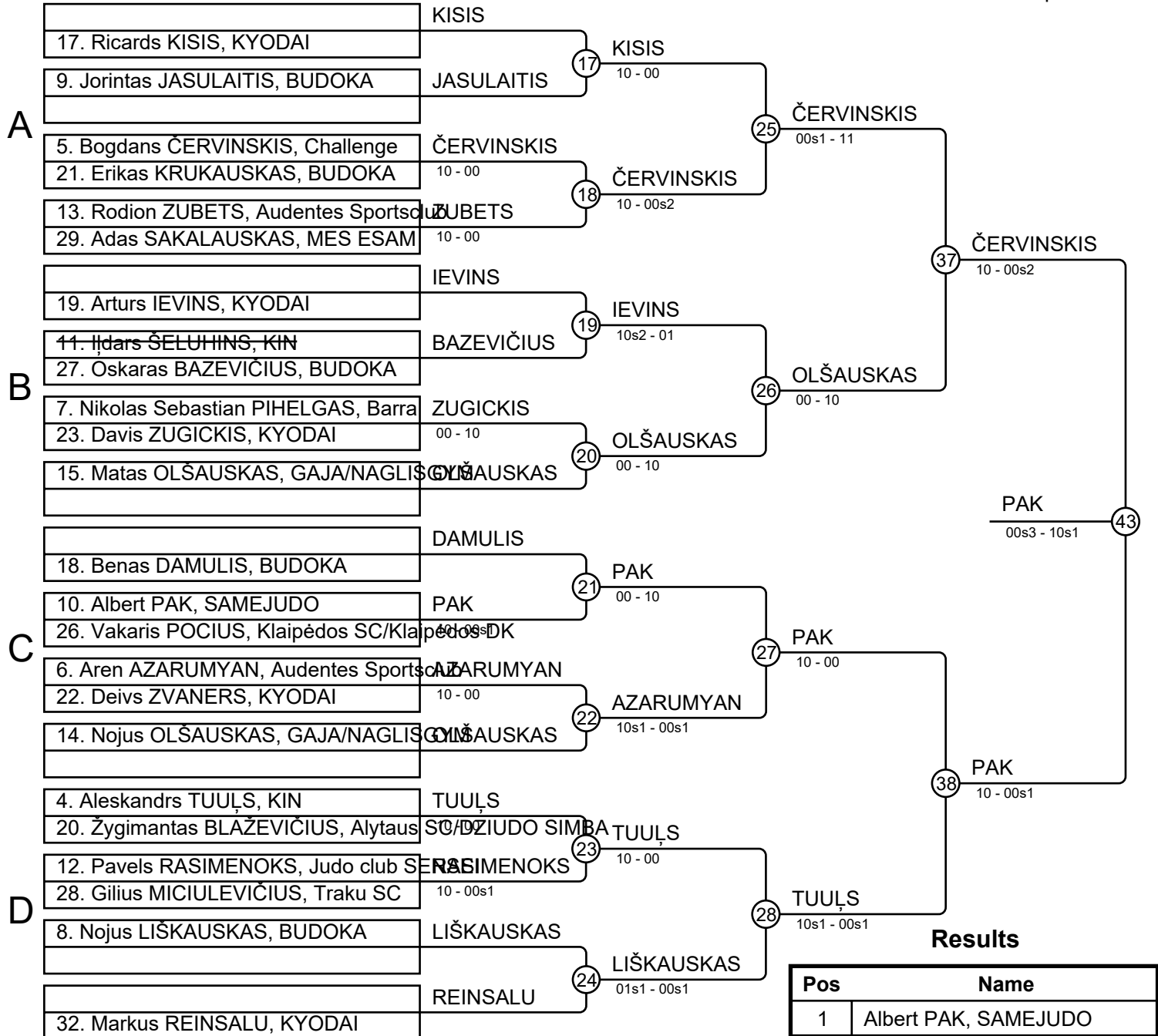
Results

Pos	Name
1	Meida KULIKAUSKAITĒ, JUODAS D
2	Viktorija ŠIMANSKAJA, VIESULAS
3	Sofija KUTKEVIČA, Judokan
3	Patrīcija SIMENOVSKA, Jelgavas dž
5	Lauma Loreta CERA, KYODAI
5	Mantē VIRŽINTAITĒ, Banga
7	
7	Cholewińska OLIWIA, Judo Sensei P



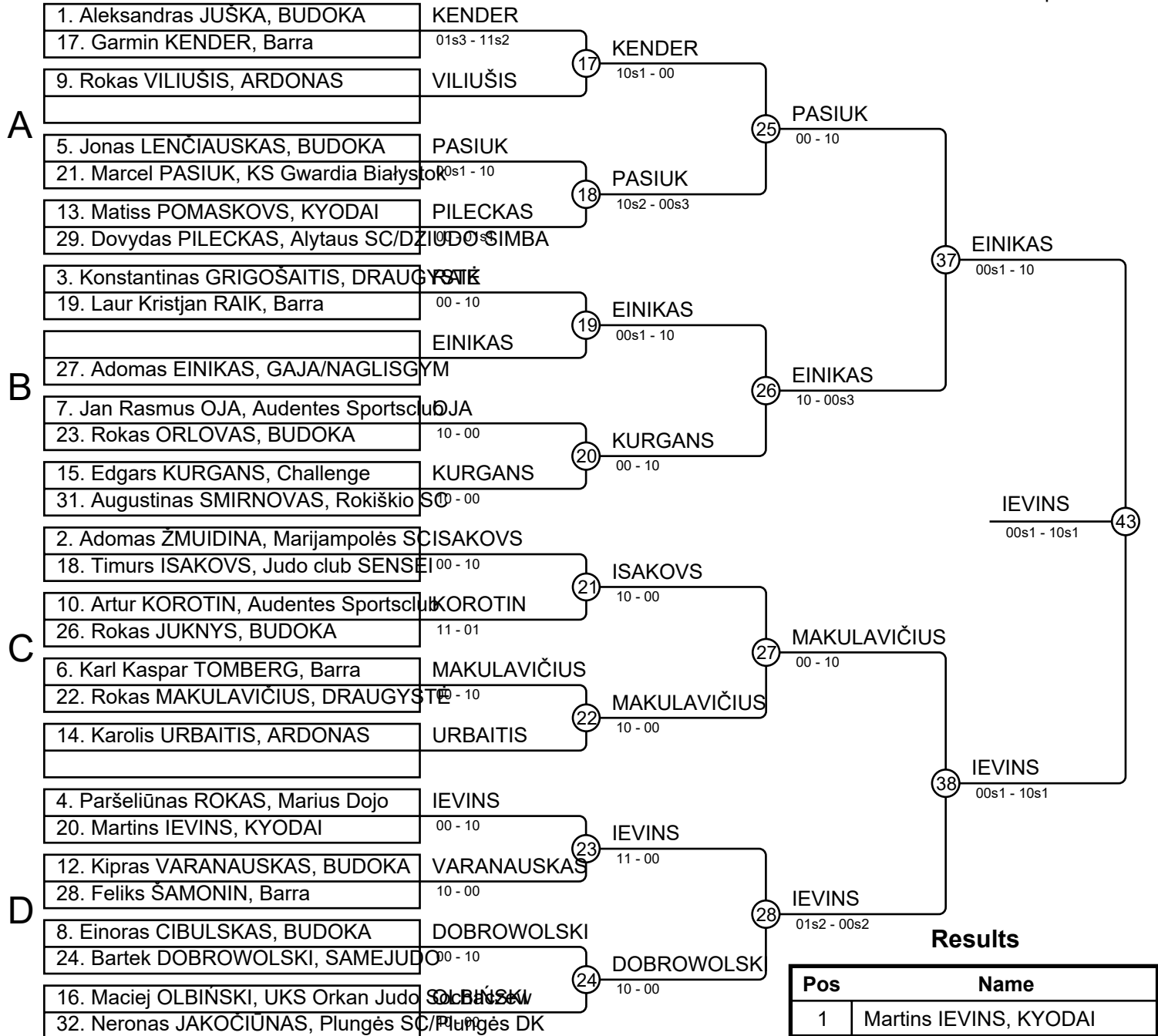
Budoka Tournament 2022-04-09 BU14-34

Competitors: 24



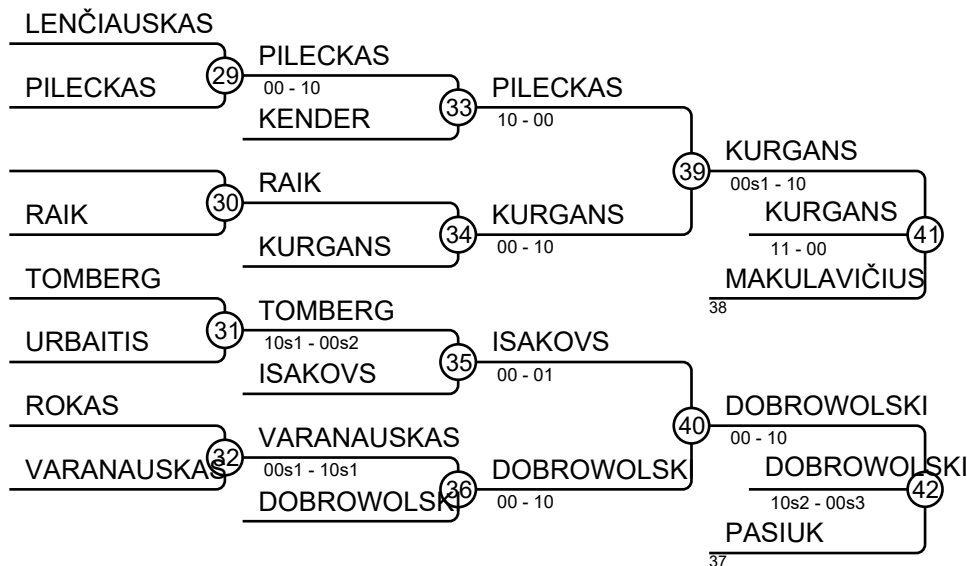
Budoka Tournament 2022-04-09 BU14-38

Competitors: 29



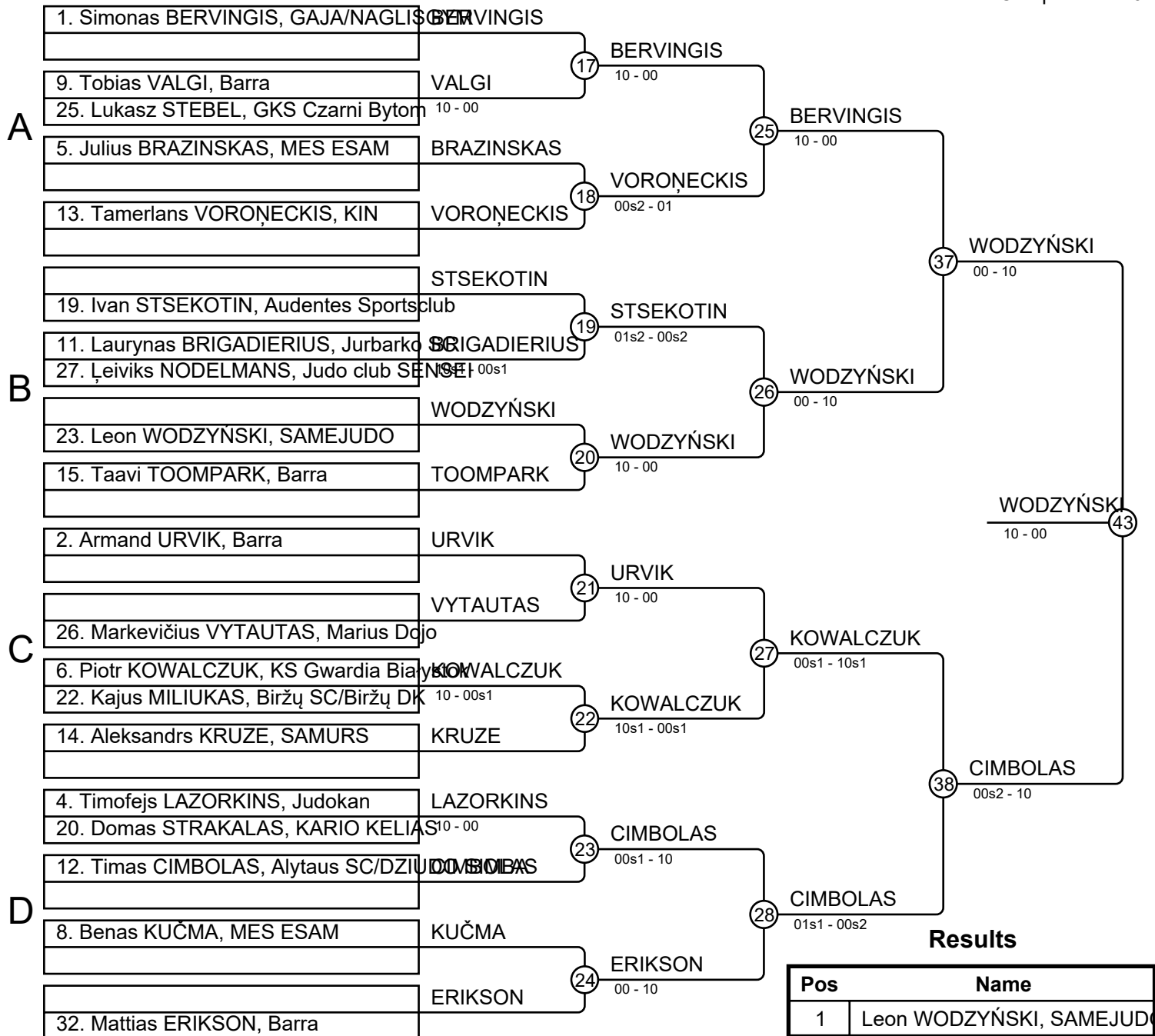
Results

Pos	Name
1	Martins IEVINS, KYODAI
2	Adomas EINIKAS, GAJA/NAGLISGYM
3	Edgars KURGANS, Challenge
3	Bartek DOBROWOLSKI, SAMEJUDO
5	Rokas MAKULAVIČIUS, DRAUGYSTĖ
5	Marcel PASIUUK, KS Gwardia Białystok
7	Dovydas PILECKAS, Alytaus SC/DZIUODOSIMBA
7	Timurs ISAKOVŠ, Judo club SENSEI



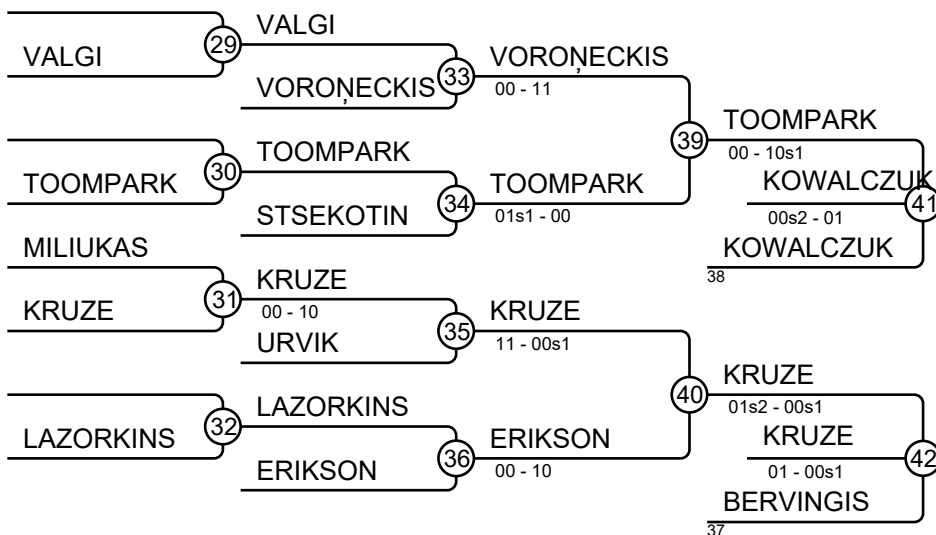
Budoka Tournament 2022-04-09 BU14-42

Competitors: 20



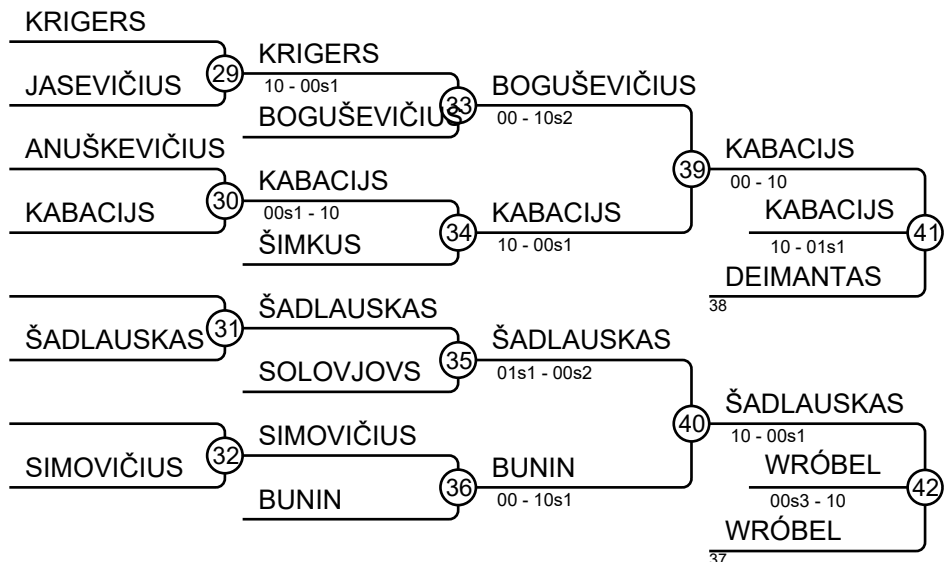
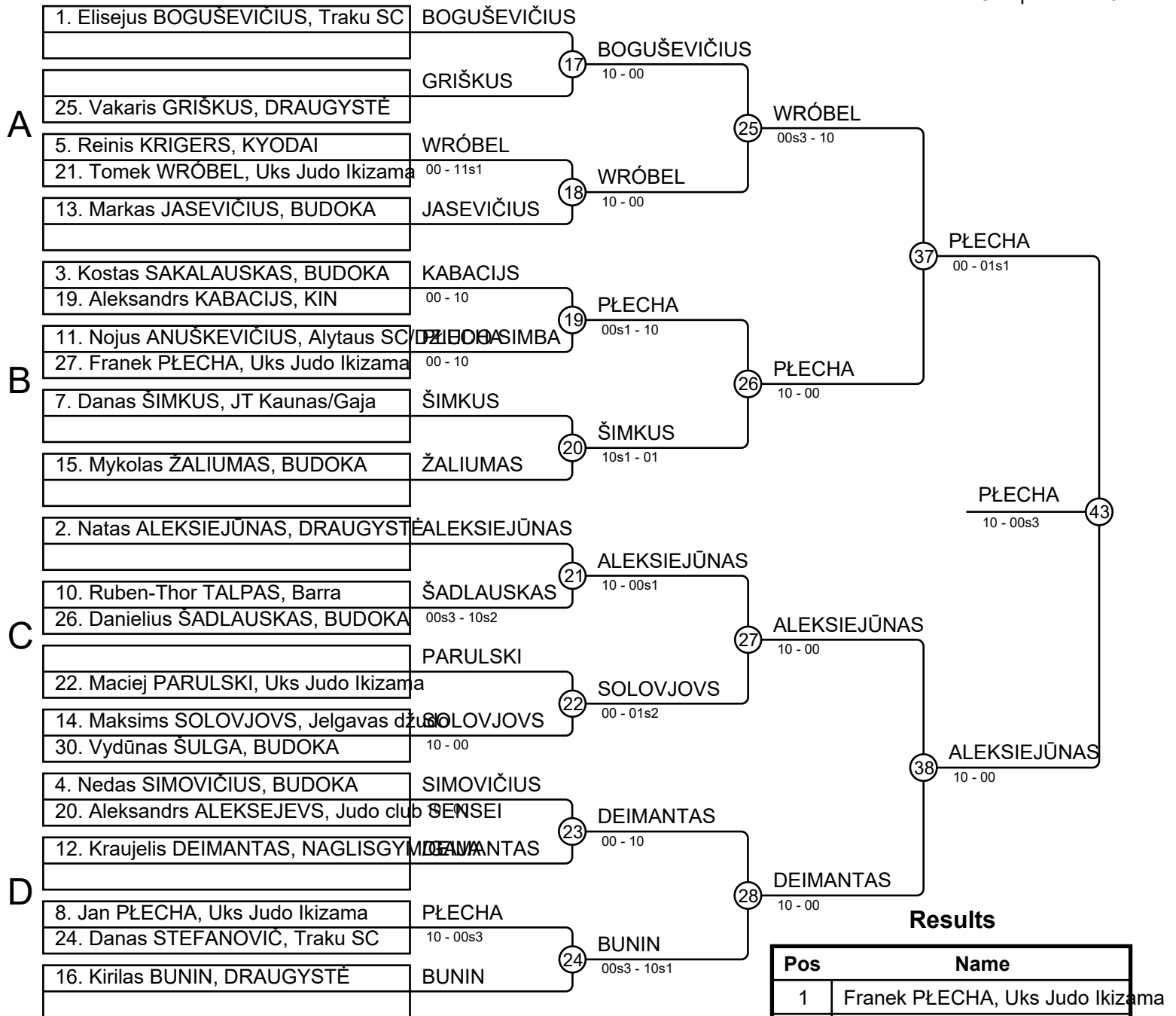
Results

Pos	Name
1	Leon WODZYŃSKI, SAMEJUDO
2	Timas CIMBOLAS, Alytaus SC/DZIUDUBOIBAS
3	Piotr KOWALCZUK, KS Gwardia Białystok
3	Aleksandrs KRUZE, SAMURS
5	Taavi TOOMPARK, Barra
5	Simonas BERVINGIS, GAJA/NAGLIS BARRA
7	Tamerlans VORONECKIS, KIN
7	Mattias ERIKSON, Barra



Budoka Tournament 2022-04-09 BU14-46

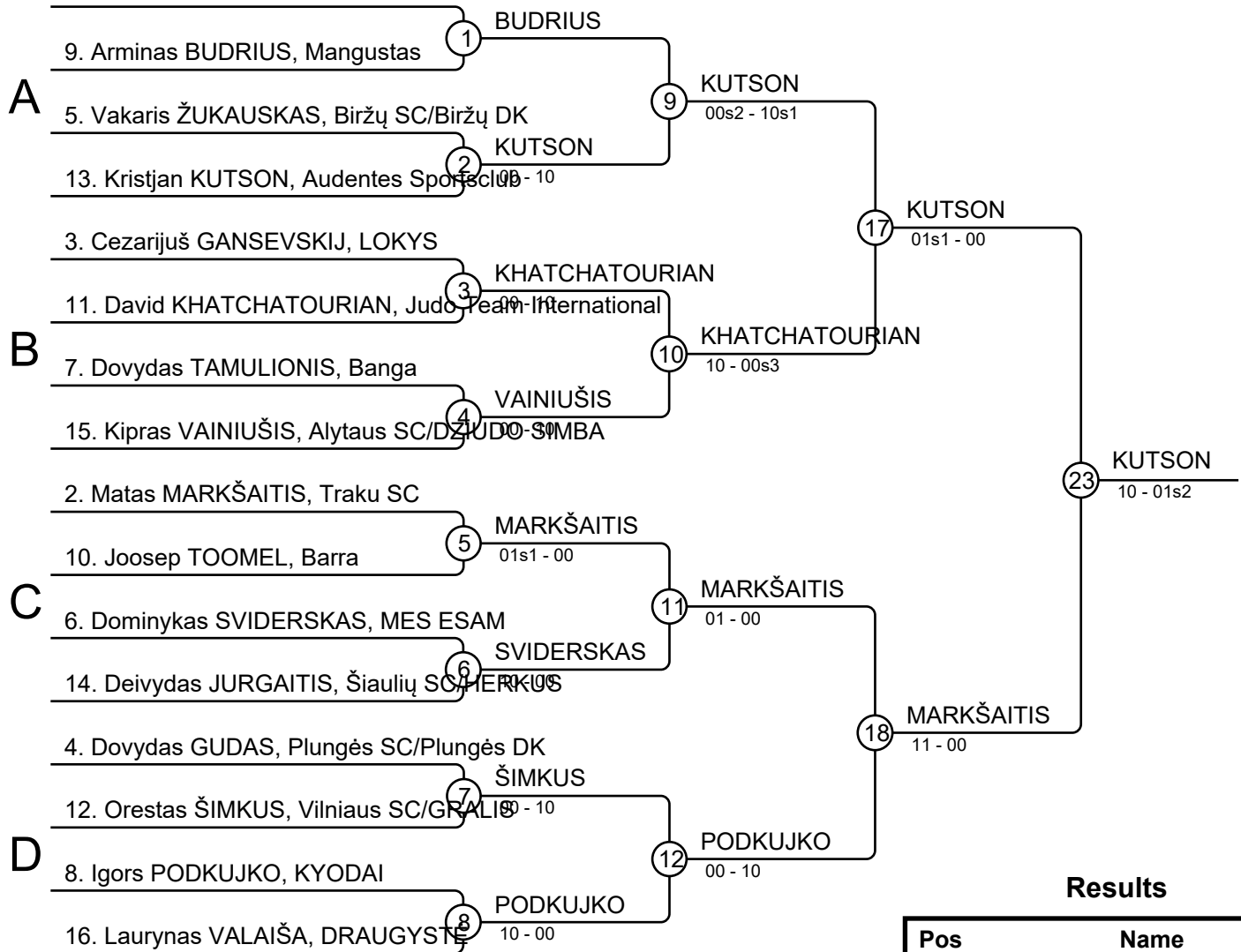
Competitors: 23



Budoka Tournament 2022-04-09

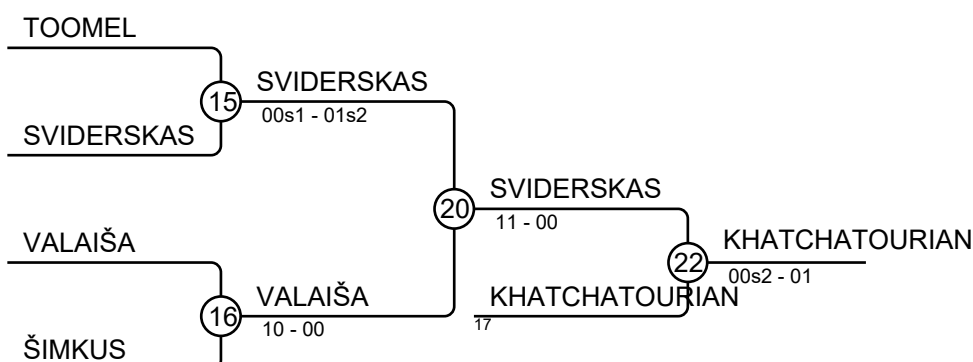
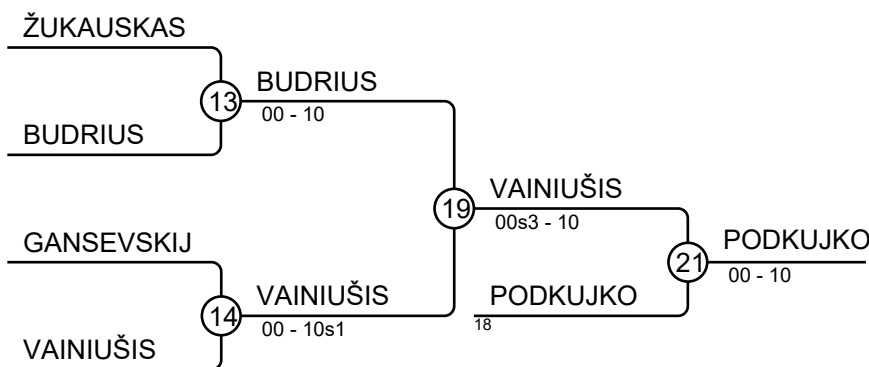
BU14-50

Competitors: 15



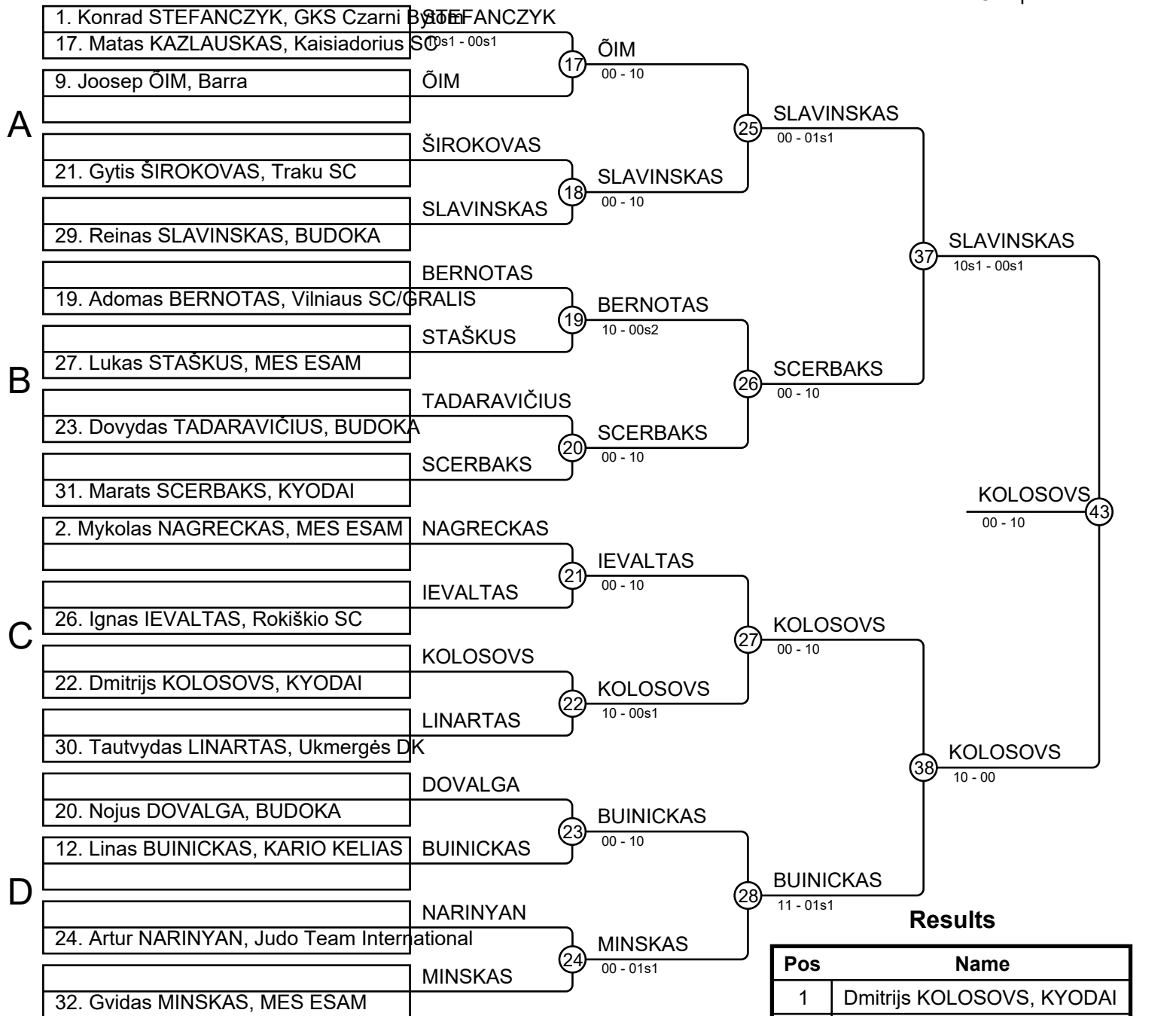
Results

Pos	Name
1	Kristjan KUTSON, Audentes Sportscl
2	Matas MARKŠAITIS, Traku SC
3	Igors PODKUJKO, KYODAI
3	David KHATCHATOURIAN, Judo Tea
5	Kipras VAINIUŠIS, Alytaus SC/DZIUD
5	Dominykas SVIDERŠKAS, MES ESA
7	Arminas BUDRIUS, Mangustas
7	Laurynas VALAIŠA, DRAUGYSTĖ



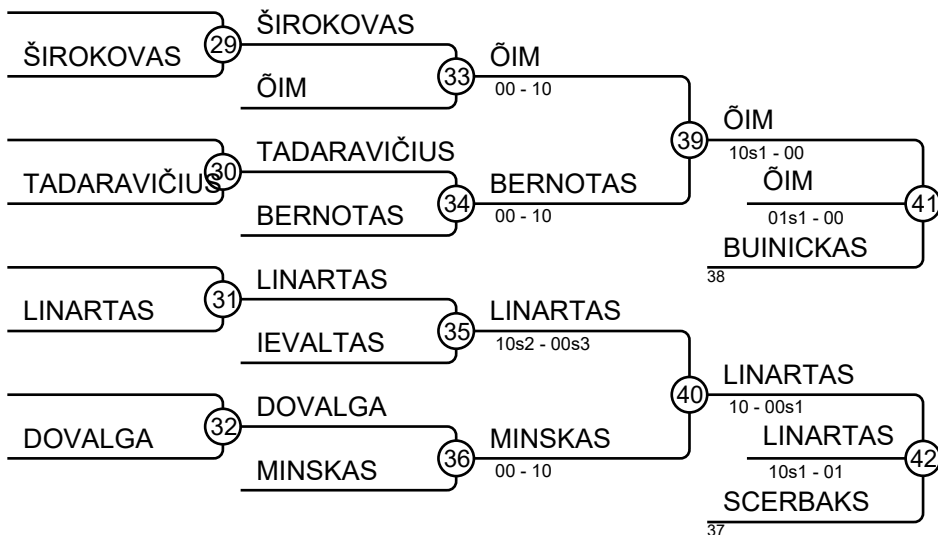
Budoka Tournament 2022-04-09 BU14-55

Competitors: 17



Results

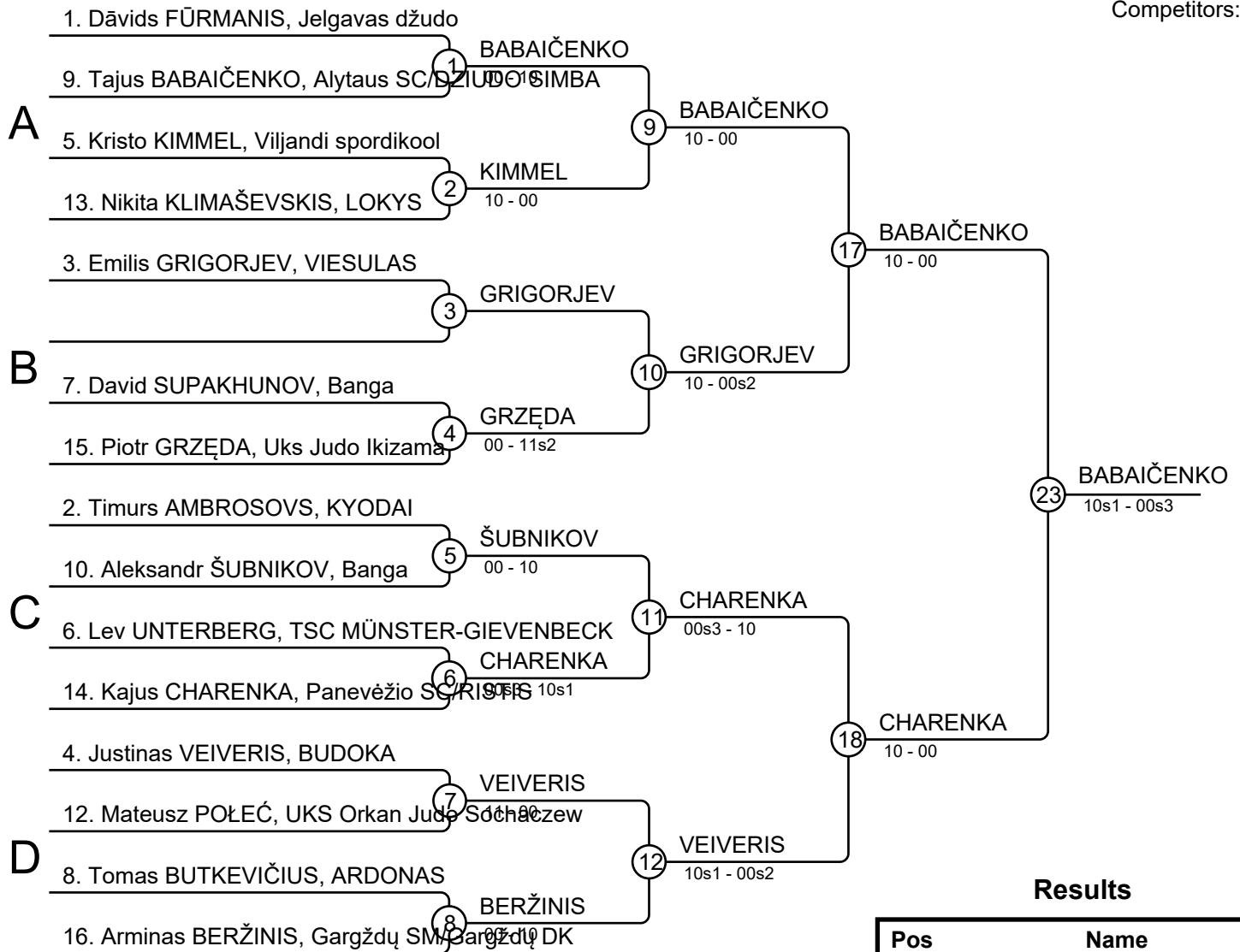
Pos	Name
1	Dmitrijs KOLOSOVS, KYODAI
2	Reinas SLAVINSKAS, BUDOKA
3	Josep ŪIM, Barra
3	Tautvydas LINARTAS, Ukmergės DK
5	Linas BUINICKAS, KARIO KELIAS
5	Marats SCERBAKS, KYODAI
7	Adomas BERNOTAS, Vilniaus SC/G
7	Gvidas MINSKAS, MES ESAM



Budoka Tournament 2022-04-09

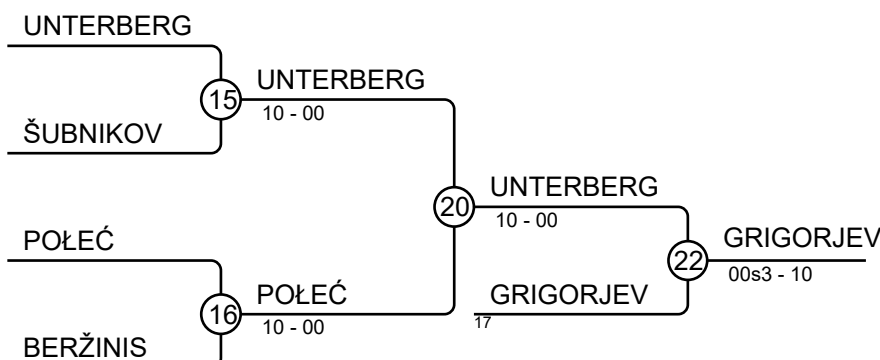
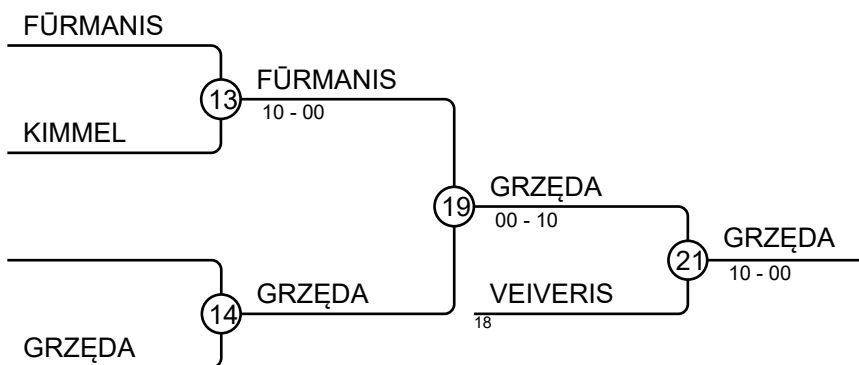
BU14-60

Competitors: 15



Results

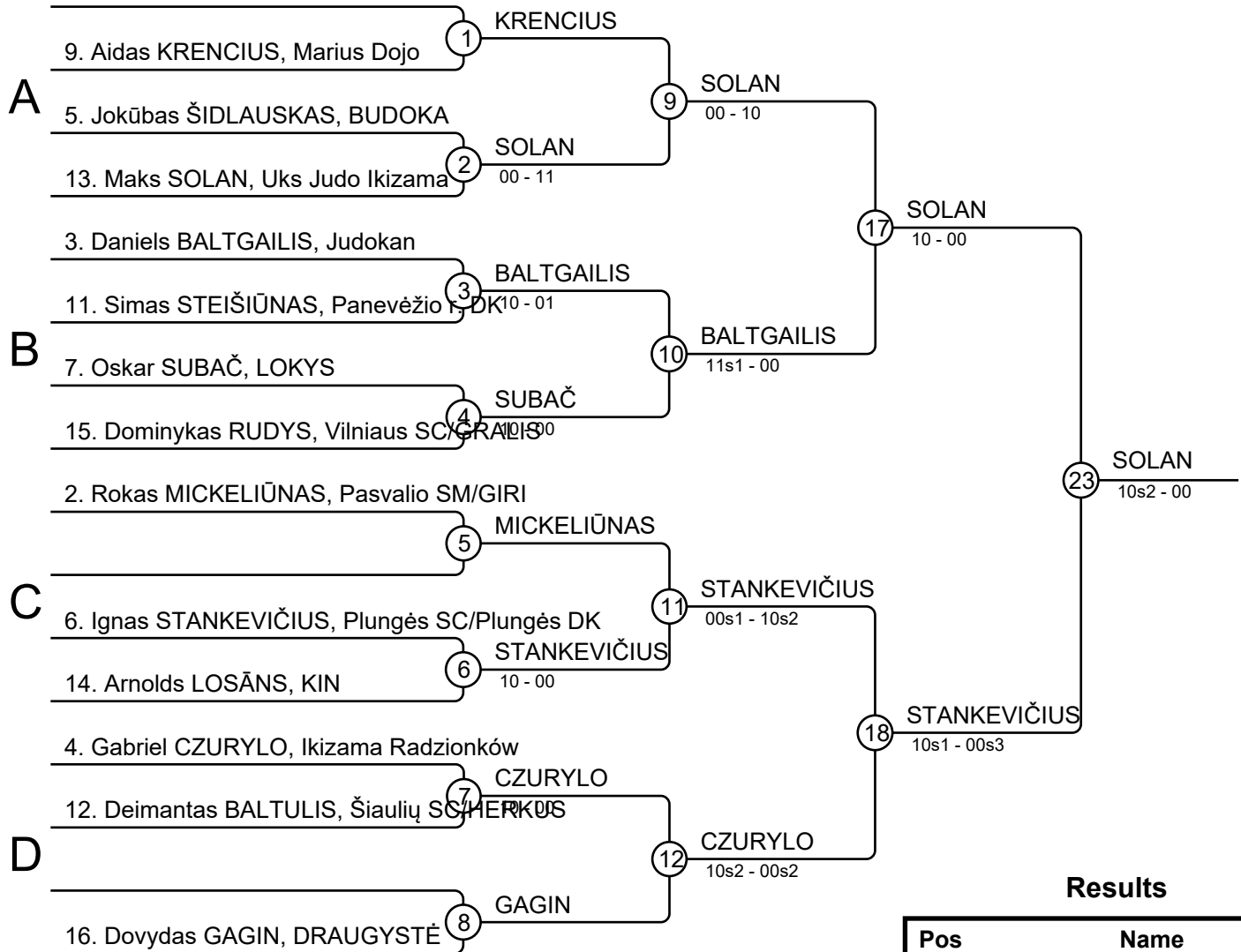
Pos	Name
1	Tajus BABAIČENKO, Alytaus SC/DZIUOŠIMBA
2	Kajus CHARENKA, Panevėžio SC/RISIFIS
3	Piotr GRZĘDA, Uks Judo Ikizama
3	Emīlis GRIGORJEV, VIESULAS
5	Justinas VEIVERIS, BUDOKA
5	Lev UNTERBERG, TSC MÜNSTER-GIEVENBECK
7	Dāvids FÜRMANIS, Jelgavas džudo
7	Mateusz POŁEĆ, UKS Orkan Judo Sódhaczew



Budoka Tournament 2022-04-09

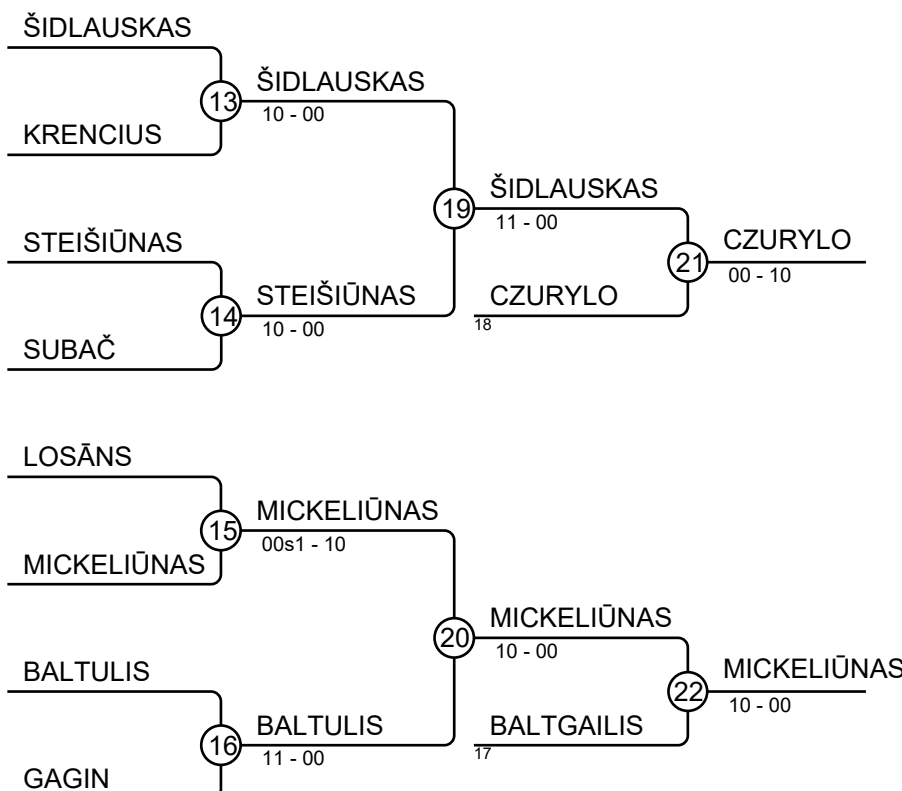
BU14-66

Competitors: 13



Results

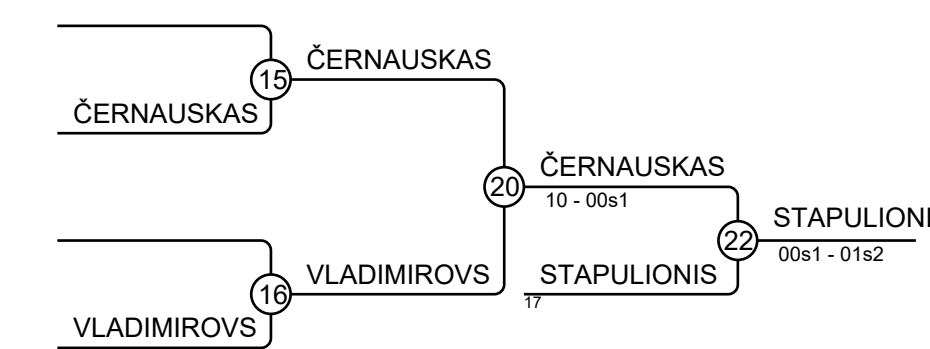
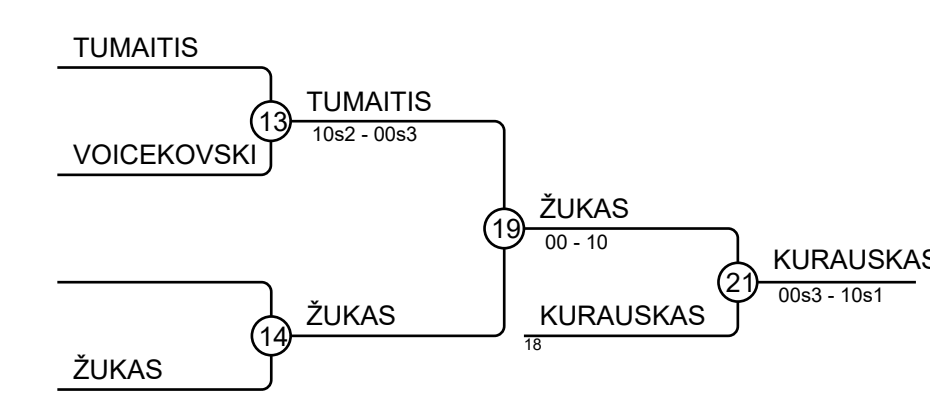
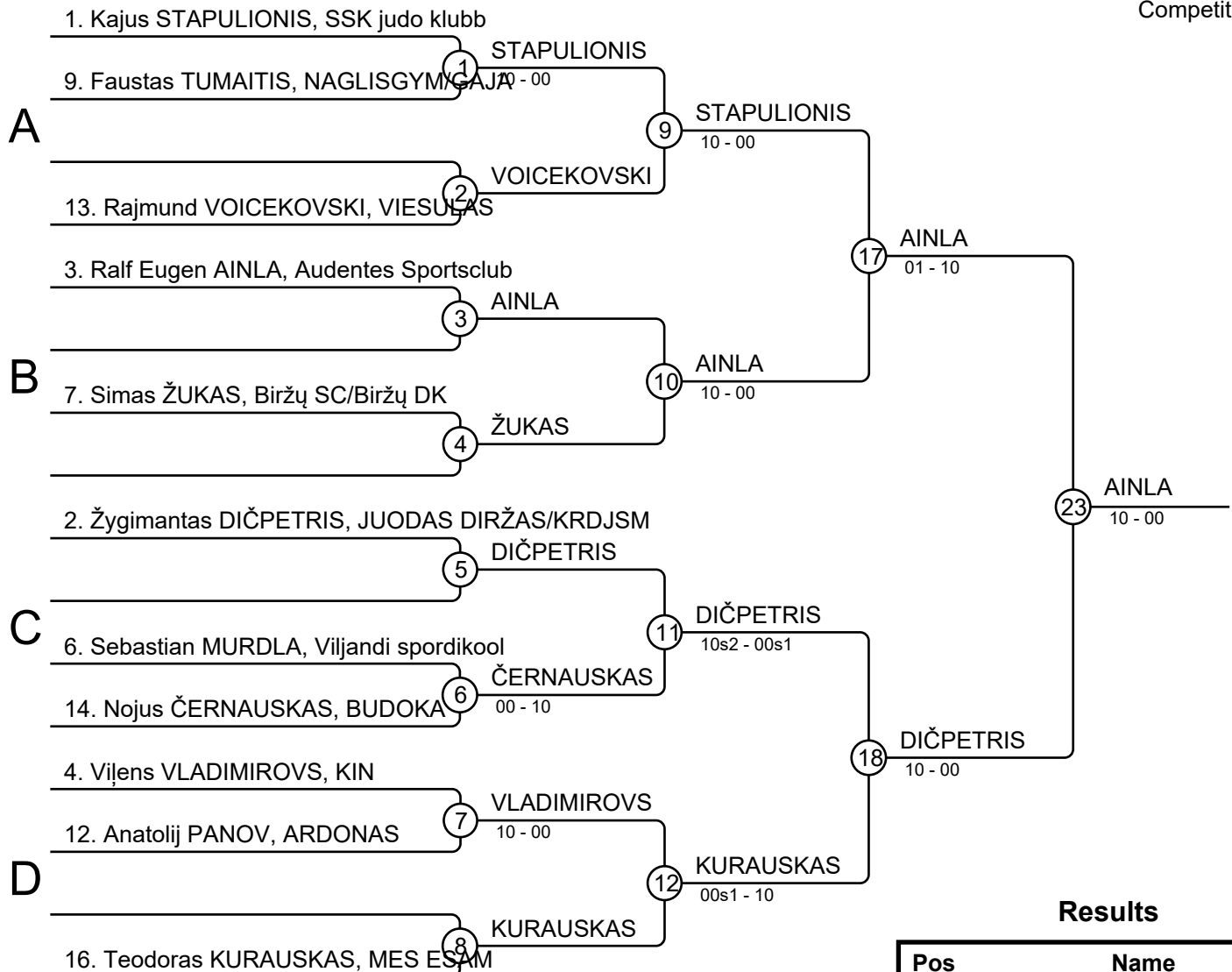
Pos	Name
1	Maks SOLAN, Uks Judo Ikizama
2	Ignas STANKEVIČIUS, Plungės SC/Plungės DK
3	Gabriel CZURYLO, Ikizama Radzionków
3	Rokas MICKELIŪNAS, Pasvalio SM/GIRI
5	Jokūbas ŠIDLAUSKAS, BUDOKA
5	Daniels BALTGAILIS, Judokan
7	Simas STEIŠIŪNAS, Panevėžio r. DK
7	Deimantas BALTULIS, Šiaulių SC/HERKUS



Budoka Tournament 2022-04-09

BU14+66

Competitors: 11



Results

Pos	Name
1	Ralf Eugen AINLA, Audentes Sportsclub
2	Žygimantas DIČPETRIS, JUODAS DIRŽAS/KRDJSM
3	Teodoras KURAUSKAS, MES ESAM
3	Kajus STAPULIONIS, SSK judo klubb
5	Simas ŽUKAS, Biržų SC/Biržų DK
5	Nojus ČERNAUSKAS, BUDOKA
7	Faustus TUMAITIS, NAGLISGYM/GAJA
7	Viļens VLADIMIROVS, KIN

Budoka Tournament 2022-04-09

WU16-40

Competitors

Competitors: 3

#	Name	Grade	Club	1	2	3	Wins	Pts	Pos
1	Faustēja GVAZDAUSKAITĒ	?	DRAUGYSTĒ		10		1	10	2
2	Elija JEVALTAITĒ	?	Rokiškio SC				0	0	3
3	Elizabete LEIZANE	?	KYODAI	10	10		2	20	1

Matches

Match	White			Blue	Result	Time
1	Faustēja GVAZDAUSKAITĒ	1	2	Elija JEVALTAITĒ	10-00	0:11
2	Faustēja GVAZDAUSKAITĒ	1	3	Elizabete LEIZANE	00s3-10s2	2:23
3	Elija JEVALTAITĒ	2	3	Elizabete LEIZANE	00-10	0:28

Results

Pos	Name
1	Elizabete LEIZANE, KYODAI
2	Faustēja GVAZDAUSKAITĒ, DRAUGYSTĒ
3	Elija JEVALTAITĒ, Rokiškio SC

Budoka Tournament 2022-04-09 WU16-44

Competitors

Competitors: 1

#	Name	Grade	Club	1	Wins	Pts	Pos
1	Miglė BUŠAUSKAITĖ	?	Kauno SM/Ryto Saulė		0	0	1

Matches

Match	White	Blue	Result	Time
-------	-------	------	--------	------

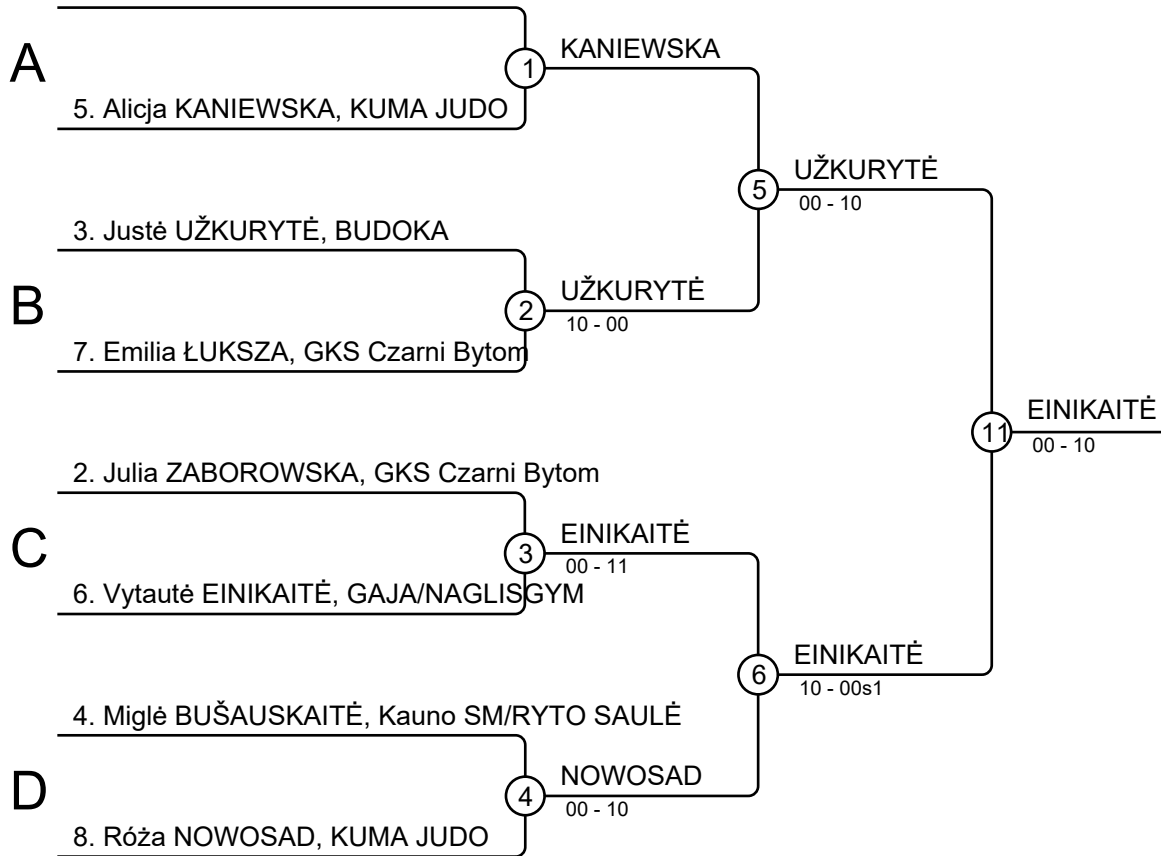
Results

Pos	Name
1	Miglė BUŠAUSKAITĖ, Kauno SM/Ryto Saulė

Budoka Tournament 2022-04-09

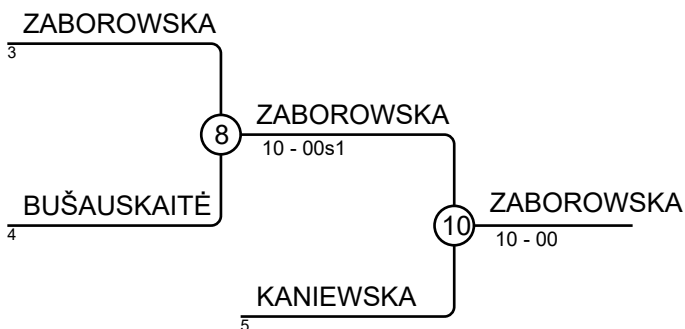
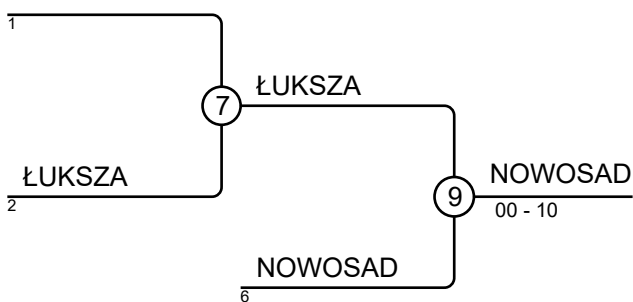
WU16-48

Competitors: 7



Results

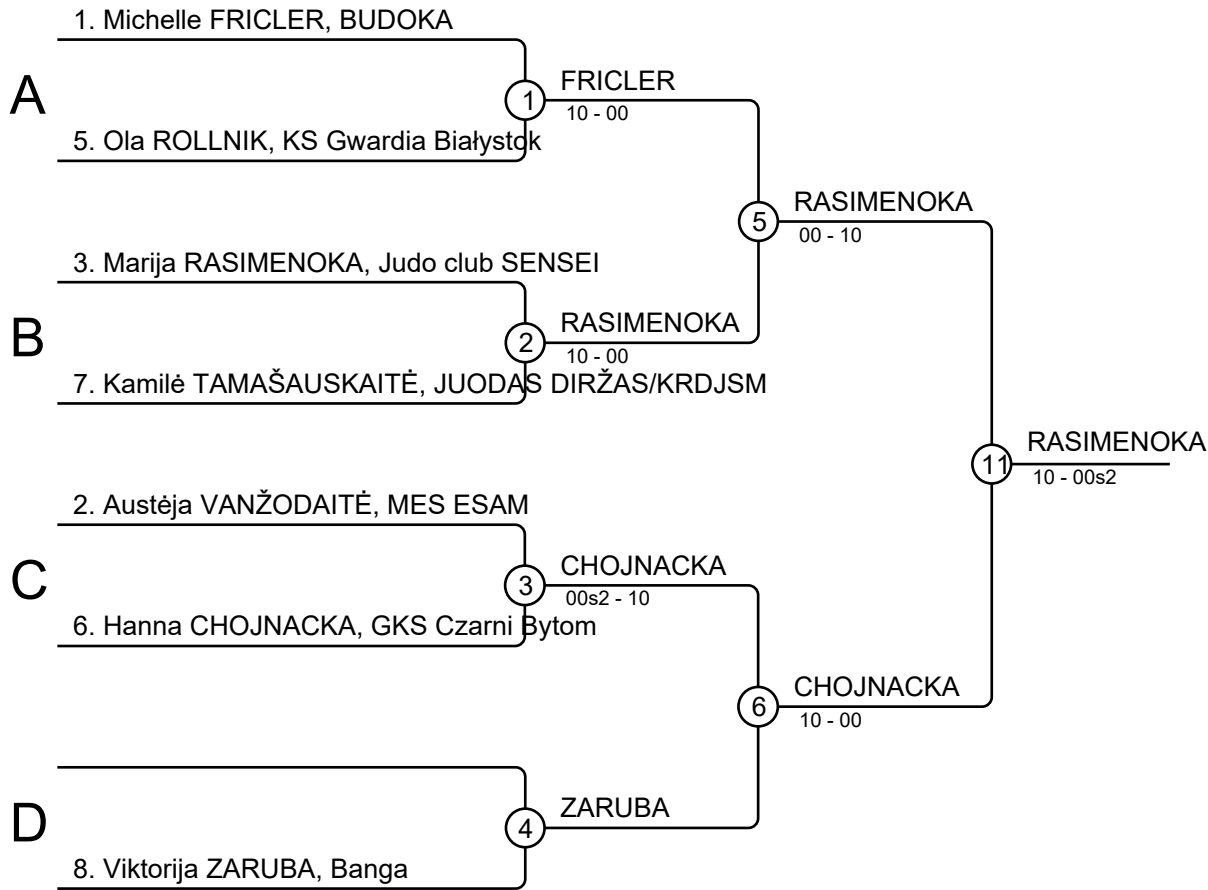
Pos	Name
1	Vytautė EINIKAITĖ, GAJA/NAGLIS GYM
2	Justė UŽKURYTĖ, BUDOKA
3	Róża NOWOSAD, KUMA JUDO
3	Julia ZABOROWSKA, GKS Czarni Bytom
5	Emilia ŁUKSZA, GKS Czarni Bytom
5	Alicja KANIEWSKA, KUMA JUDO
7	
7	Miglė BUŠAUSKAITĖ, Kauno SM/Ryto Saulė



Budoka Tournament 2022-04-09

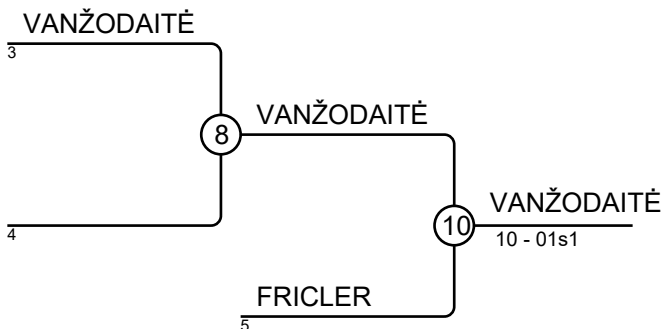
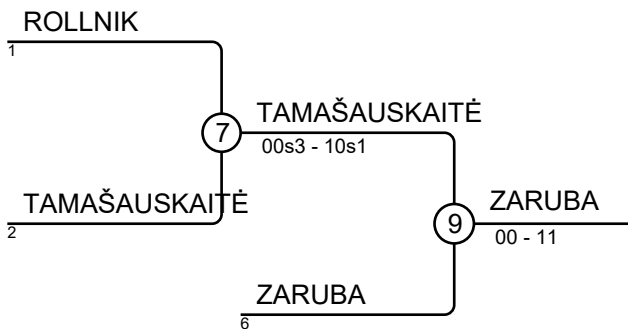
WU16-52

Competitors: 7



Results

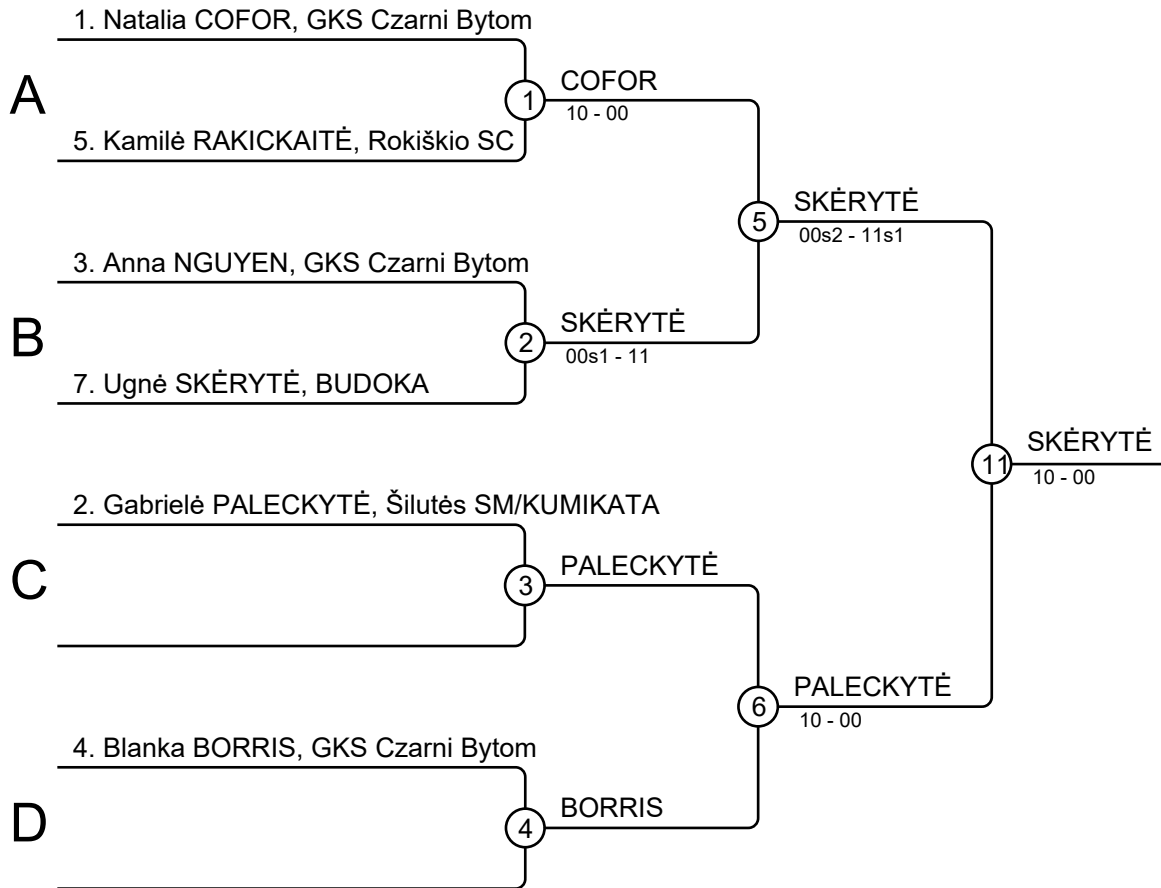
Pos	Name
1	Marija RASIMENOKA, Judo club SENSEI
2	Hanna CHOJNACKA, GKS Czarni Bytom
3	Viktorija ZARUBA, Banga
3	Austėja VANŽODAITĖ, MES ESAM
5	Kamilė TAMAŠAUSKAITĖ, JUODAS DIRŽAS/KRDJSM
5	Michelle FRICLER, BUDOKA
7	Ola ROLLNIK, KS Gwardia Białystok
7	



Budoka Tournament 2022-04-09

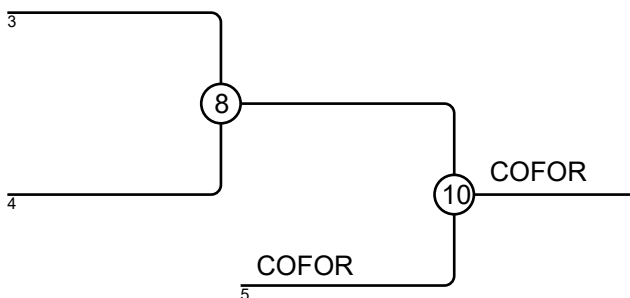
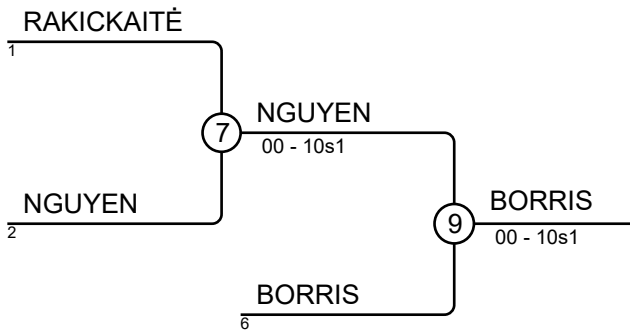
WU16-57

Competitors: 6



Results

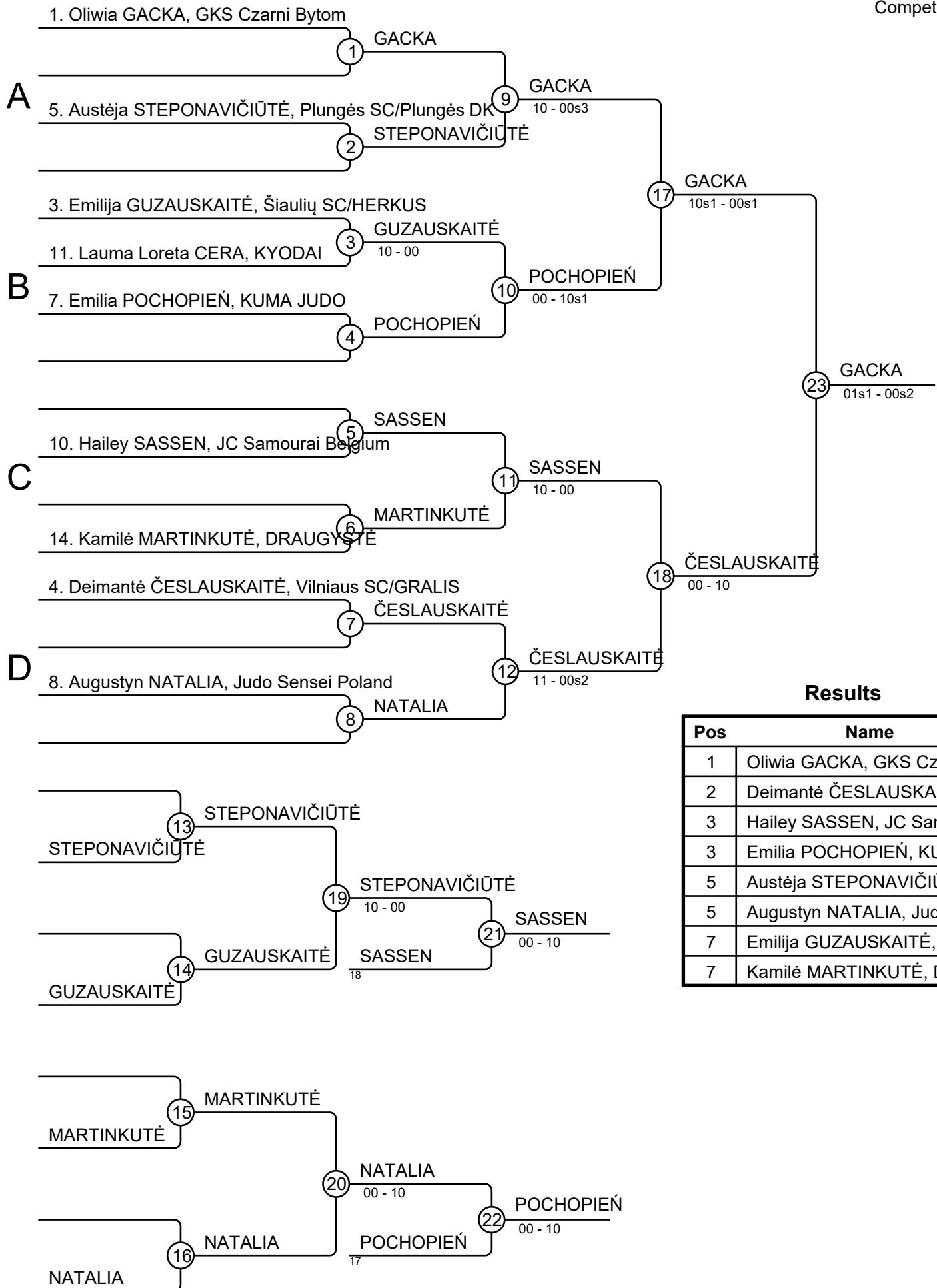
Pos	Name
1	Ugnė SKÉRYTĚ, BUDOKA
2	Gabrielė PALECKYTĖ, Šilutės SM/KU
3	Blanka BORRIS, GKS Czarni Bytom
3	Natalia COFOR, GKS Czarni Bytom
5	Anna NGUYEN, GKS Czarni Bytom
5	
7	Kamilė RAKICKAITĖ, Rokiškio SC
7	



Budoka Tournament 2022-04-09

WU16-63

Competitors: 9



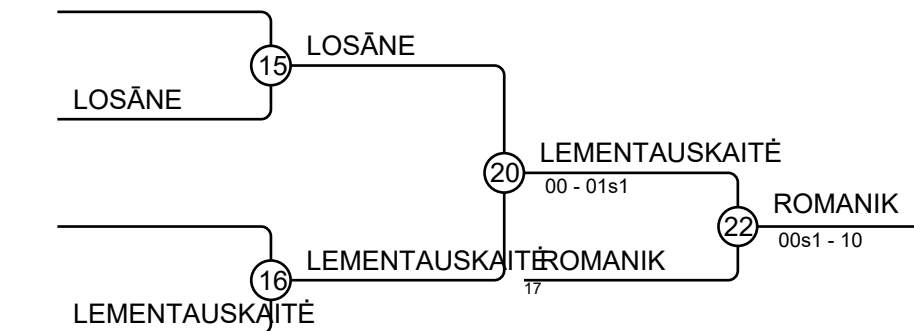
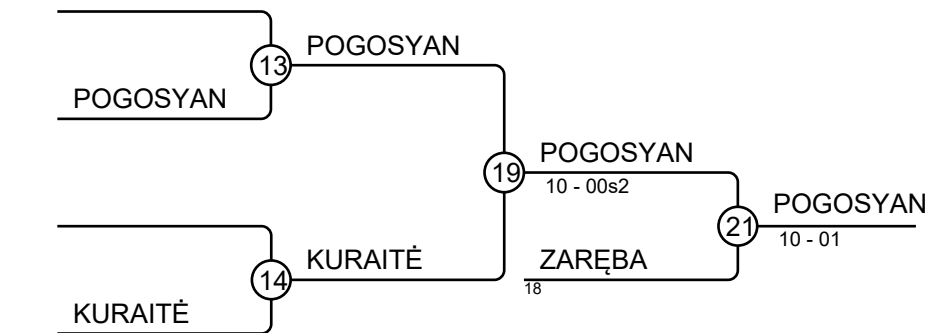
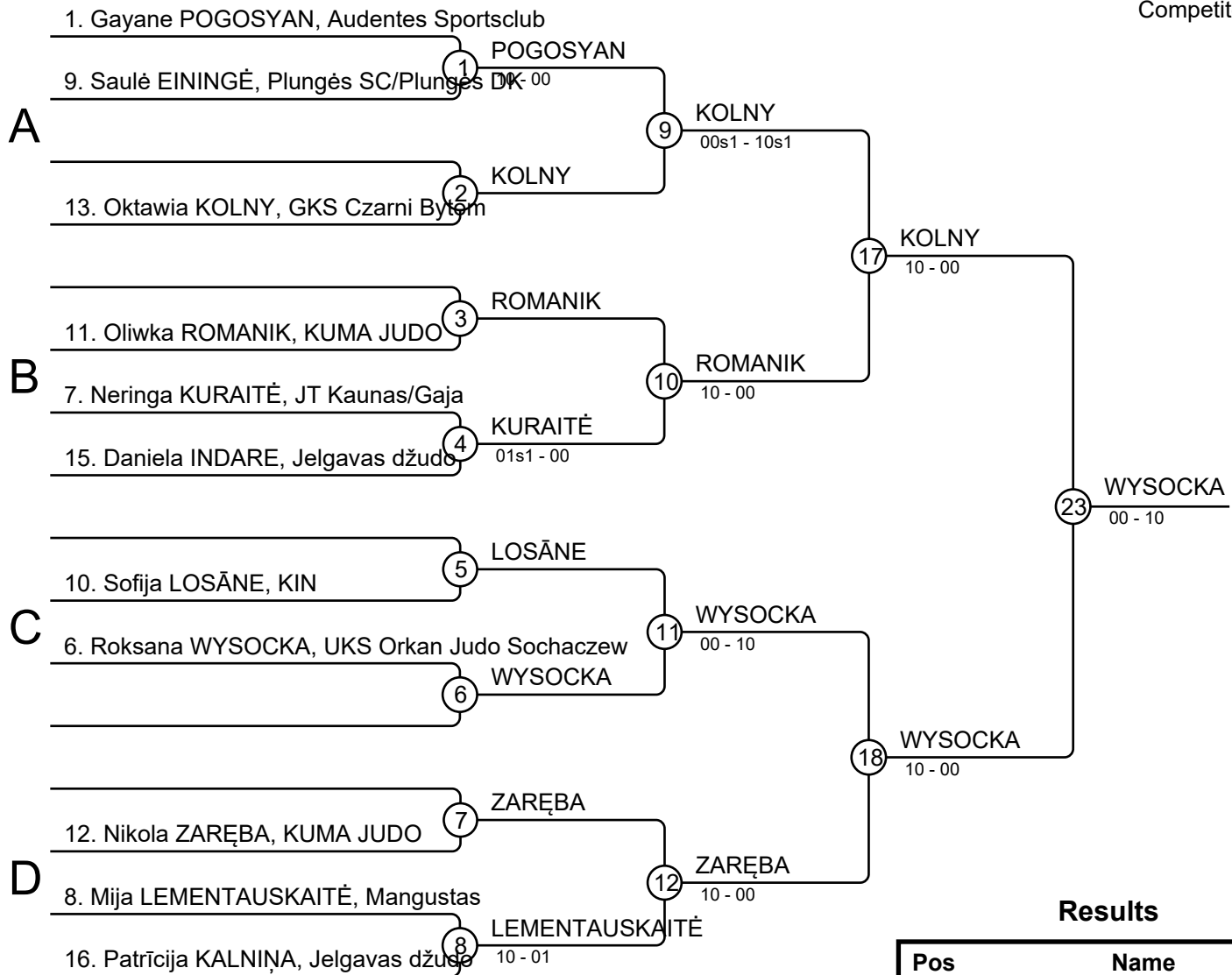
Results

Pos	Name
1	Oliwia GACKA, GKS Czarni Bytom
2	Deimantė ČESLAUSKAITĖ, Vilniaus SC/GRALIS
3	Hailey SASSEN, JC Samourai Belgium
3	Emilia POCHOPIEŅ, KUMA JUDO
5	Austėja STEPONAVIČIŪTĖ, Plungės SC/Plungės DK
5	Augustyn NATALIA, Judo Sensei Poland
7	Emilija GUZAUSKAITĖ, Šiaulių SC/HERKUS
7	Kamilė MARTINKUTĖ, DRAUGYSTĖ

Budoka Tournament 2022-04-09

WU16+63

Competitors: 11



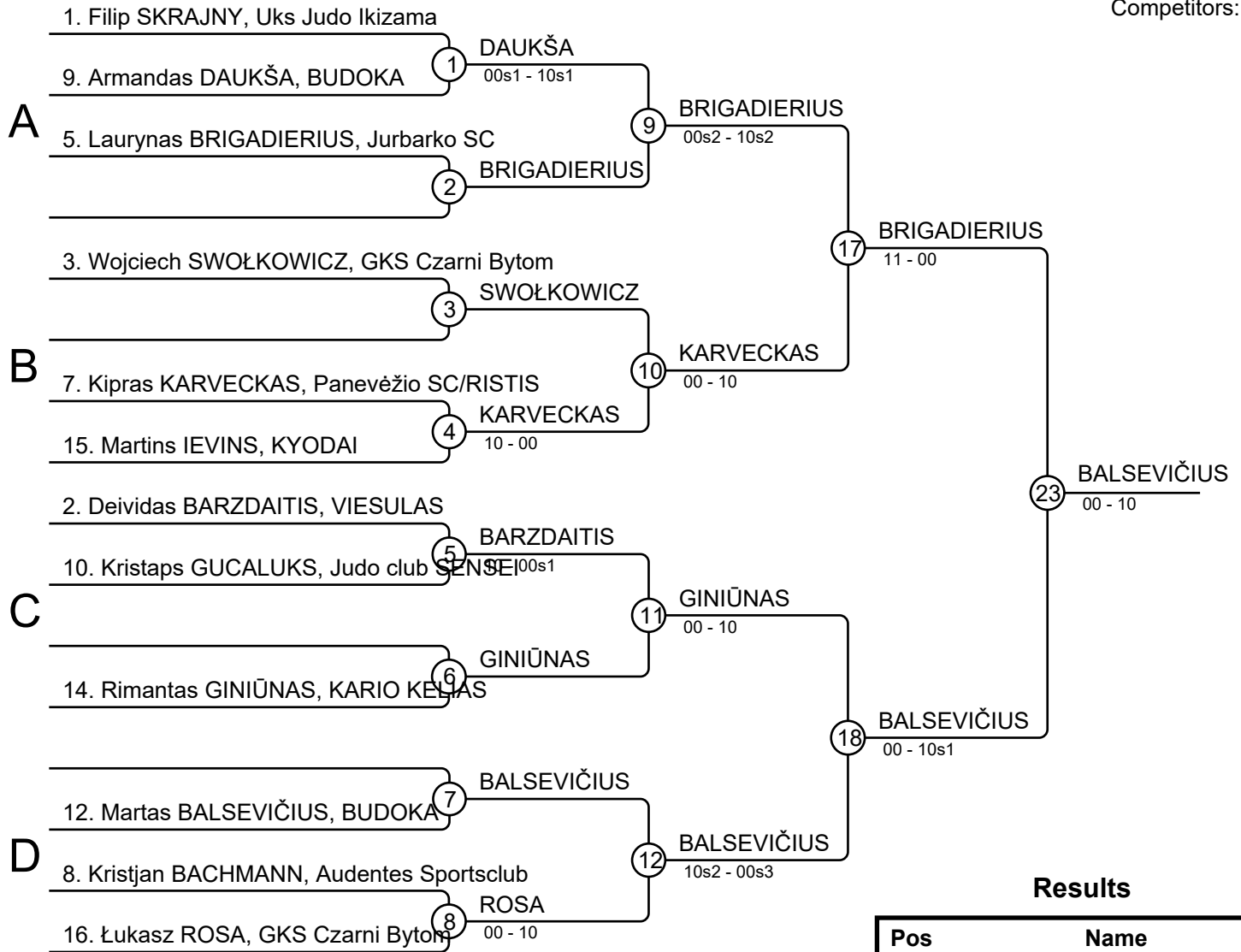
Results

Pos	Name
1	Roksana WYSOCKA, UKS Orkan Judo Sochaczew
2	Oktawia KOLNY, GKS Czarni Bytom
3	Gayane POGOSYAN, Audentes Sportsclub
3	Oliwka ROMANIK, KUMA JUDO
5	Nikola ZARĘBA, KUMA JUDO
5	Mija LEMENTAUSKAITĖ, Mangustas
7	Neringa KURAITĖ, JT Kaunas/Gaja
7	Sofija LOSĀNE, KIN

Budoka Tournament 2022-04-09

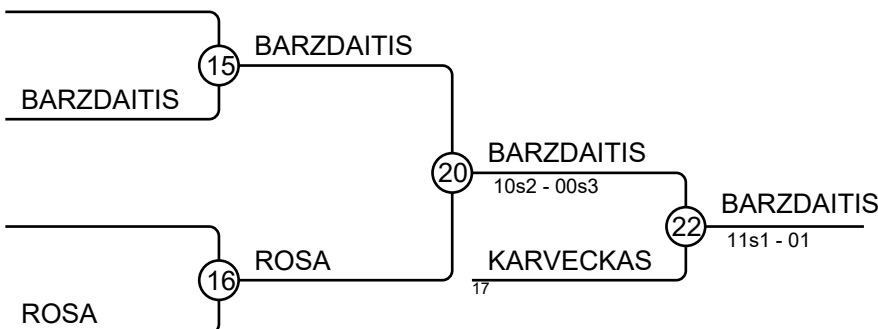
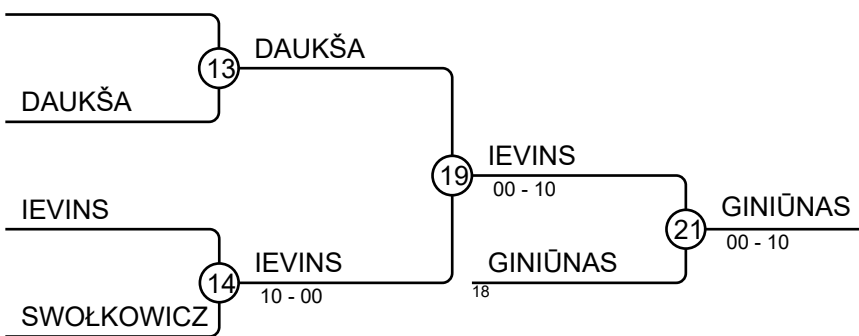
MU16-42

Competitors: 12



Results

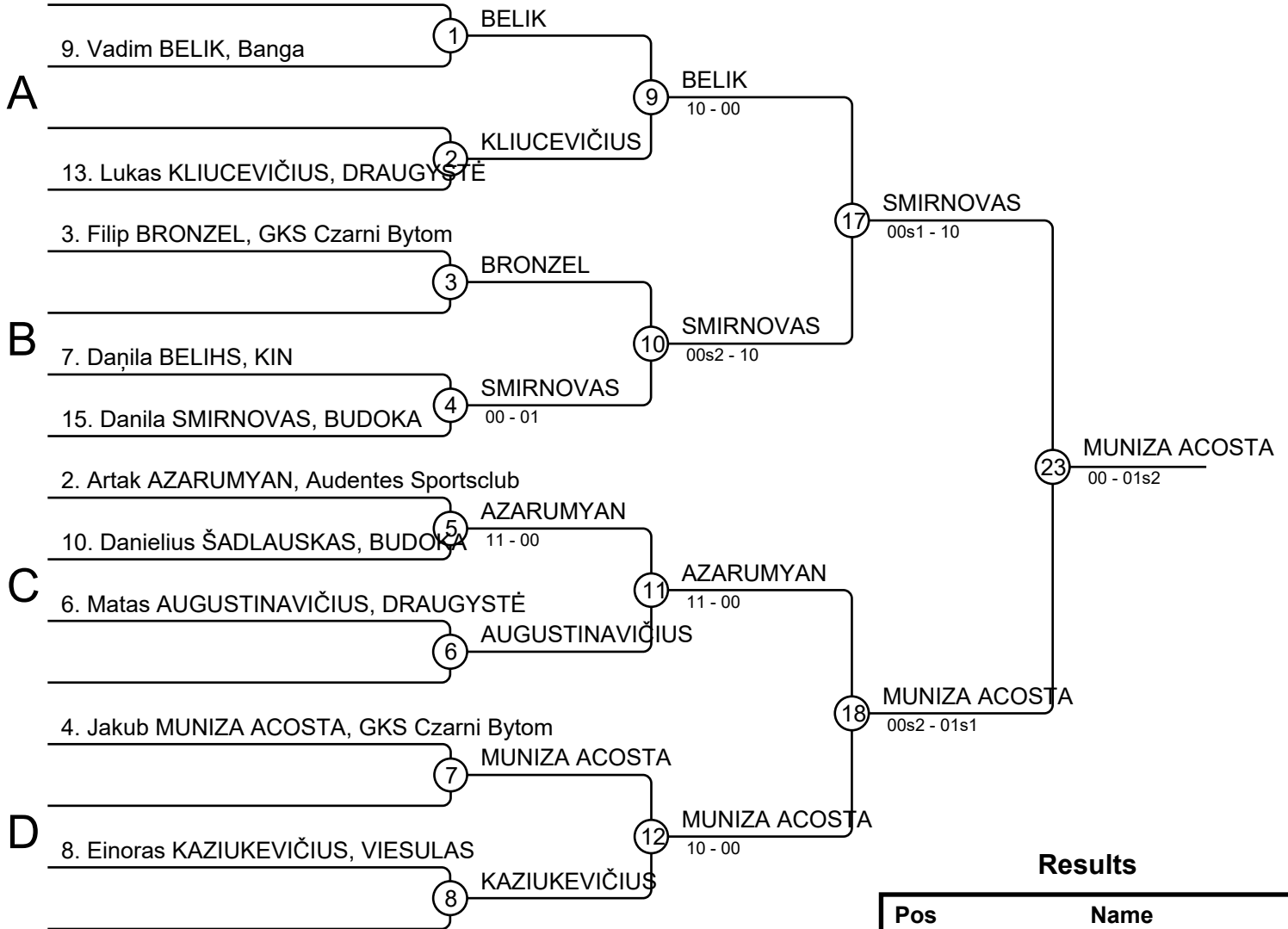
Pos	Name
1	Martas BALSEVIČIUS, BUDOKA
2	Laurynas BRIGADIERIUS, Jurbarko SC
3	Rimantas GINIŪNAS, KARIO KELIAS
3	Deividas BARZDAITIS, VIESULAS
5	Martins IEVINS, KYODAI
5	Kipras KARVECKAS, Panevėžio SC/RISTIS
7	Armandas DUKŠA, BUDOKA
7	Łukasz ROSA, GKS Czarni Bytom



Budoka Tournament 2022-04-09

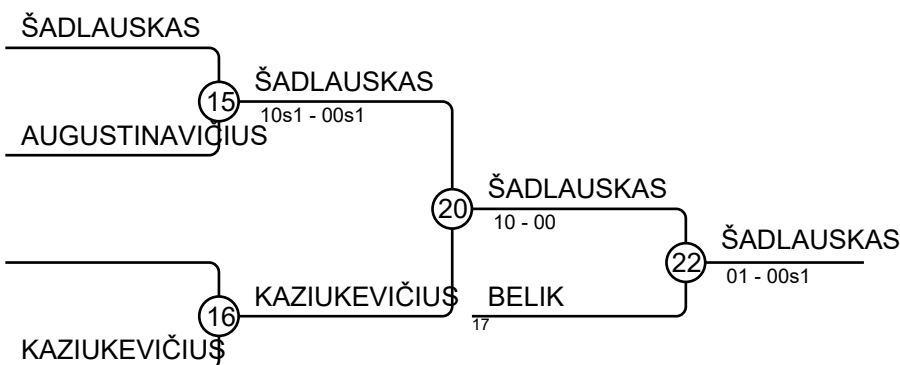
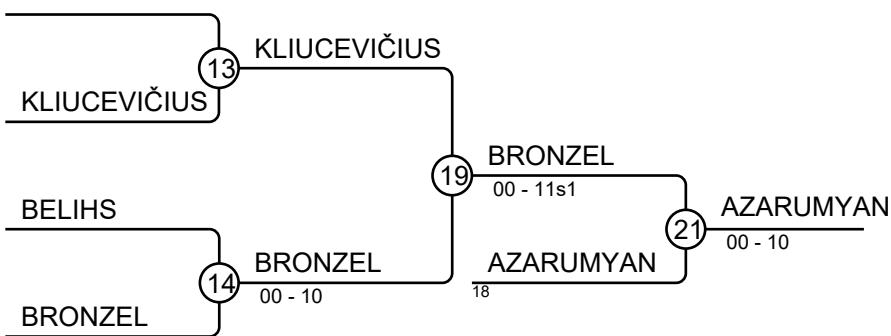
MU16-46

Competitors: 10



Results

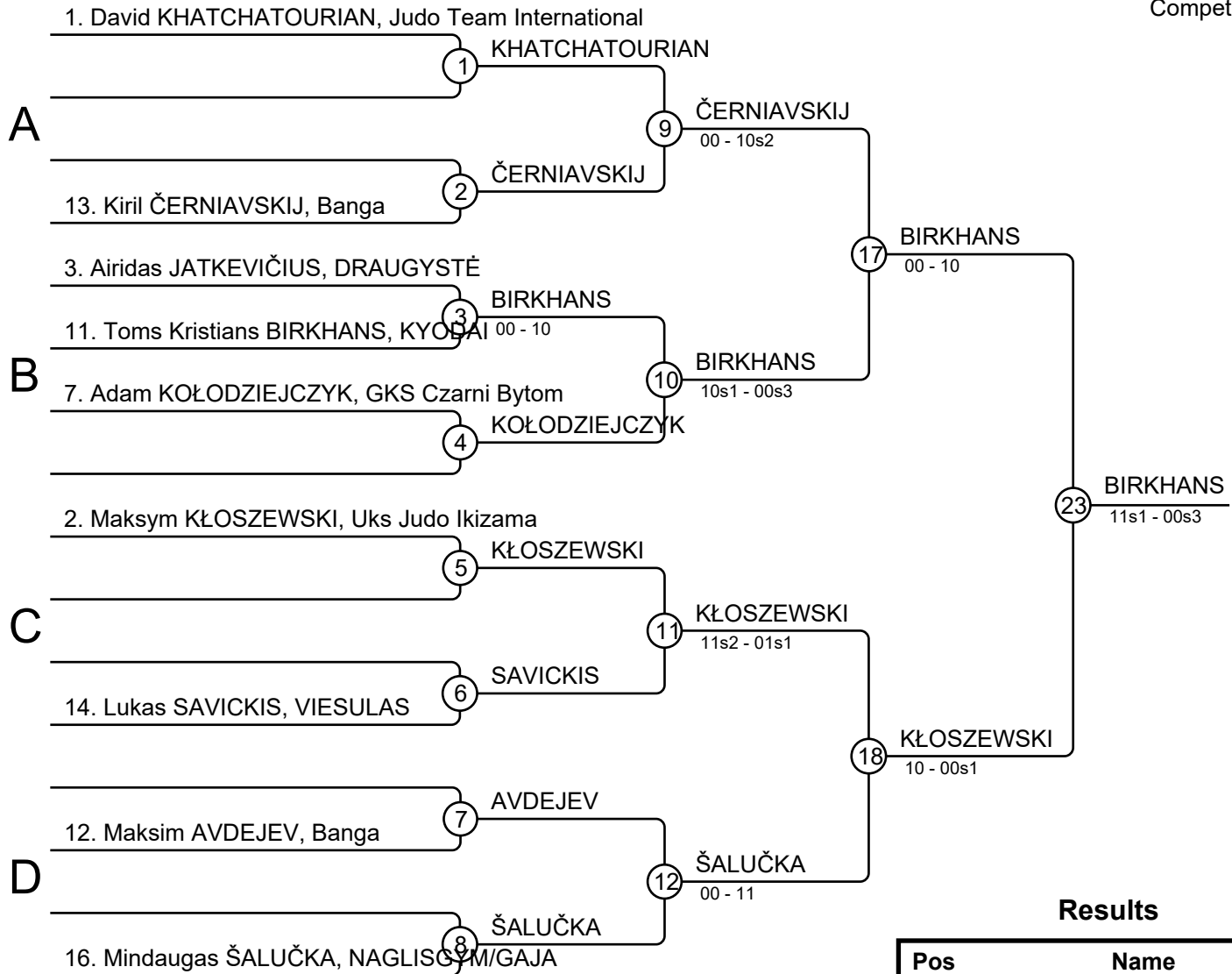
Pos	Name
1	Jakub MUNIZA ACOSTA, GKS Czarni Bytom
2	Daniła SMIRNOVAS, BUDOKA
3	Artak AZARUMYAN, Audentes Sportsclub
3	Danielius ŠADLAUSKAS, BUDOKA
5	Filip BRONZEL, GKS Czarni Bytom
5	Vadim BELIK, Banga
7	Lukas KLIUCEVIČIUS, DRAUGYSTĖ
7	Einoras KAZIUKEVIČIUS, VIESULAS



Budoka Tournament 2022-04-09

MU16-50

Competitors: 9

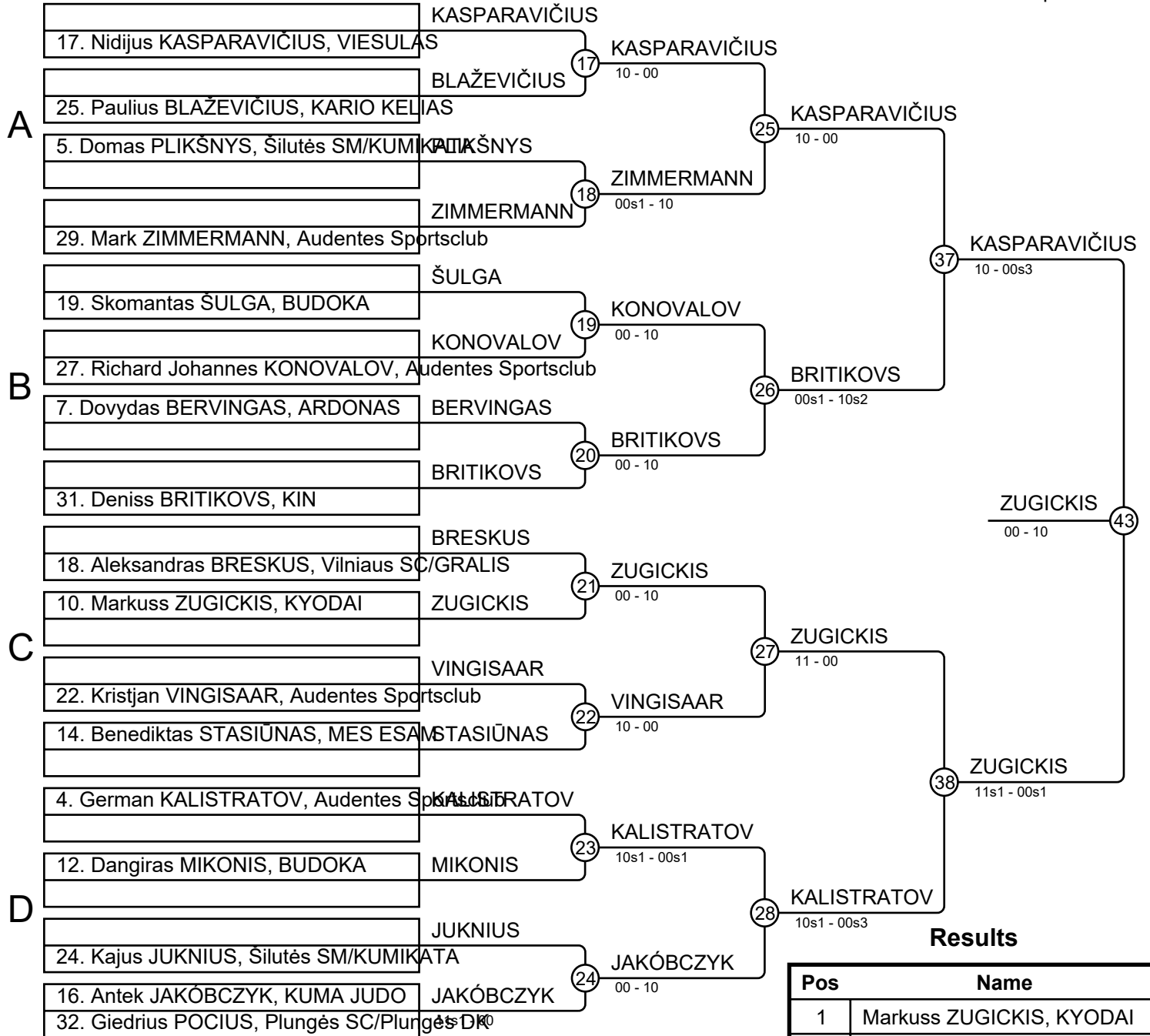


Results

Pos	Name
1	Toms Kristians BIRKHANS, KYODAI
2	Maksym KŁOSZEWSKI, Uks Judo Iki
3	Adam KOŁODZIEJCZYK, GKS Czarni
3	Kiril ČERNIAVSKIJ, Banga
5	Mindaugas ŠALUČKA, NAGLISGYM
5	Lukas SAVICKIS, VIESULAS
7	David KHATCHATOURIAN, Judo Tea
7	Maksim AVDEJEV, Banga

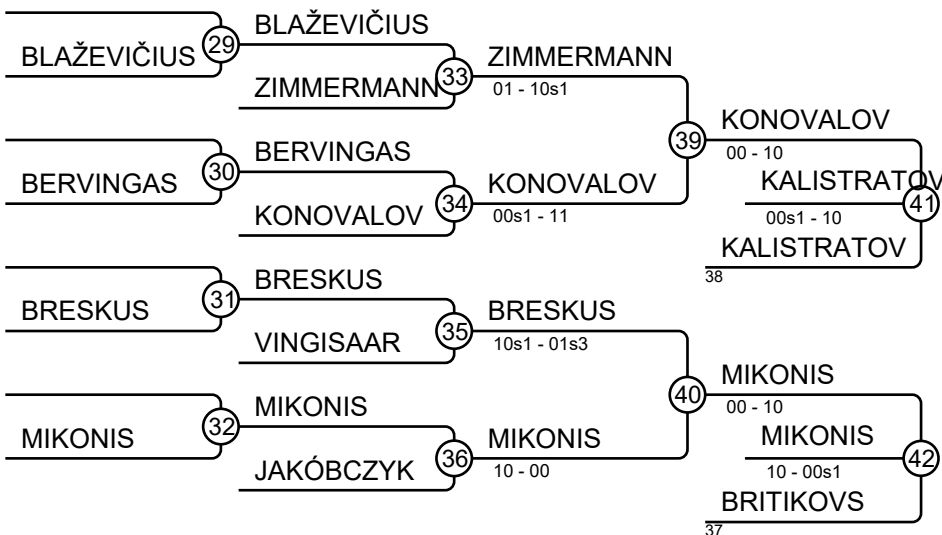
Budoka Tournament 2022-04-09 MU16-55

Competitors: 17



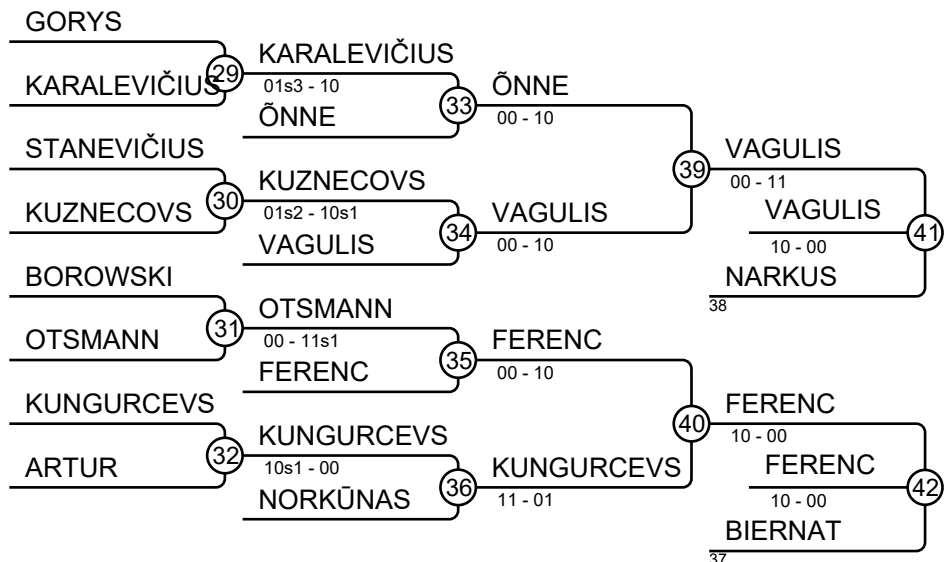
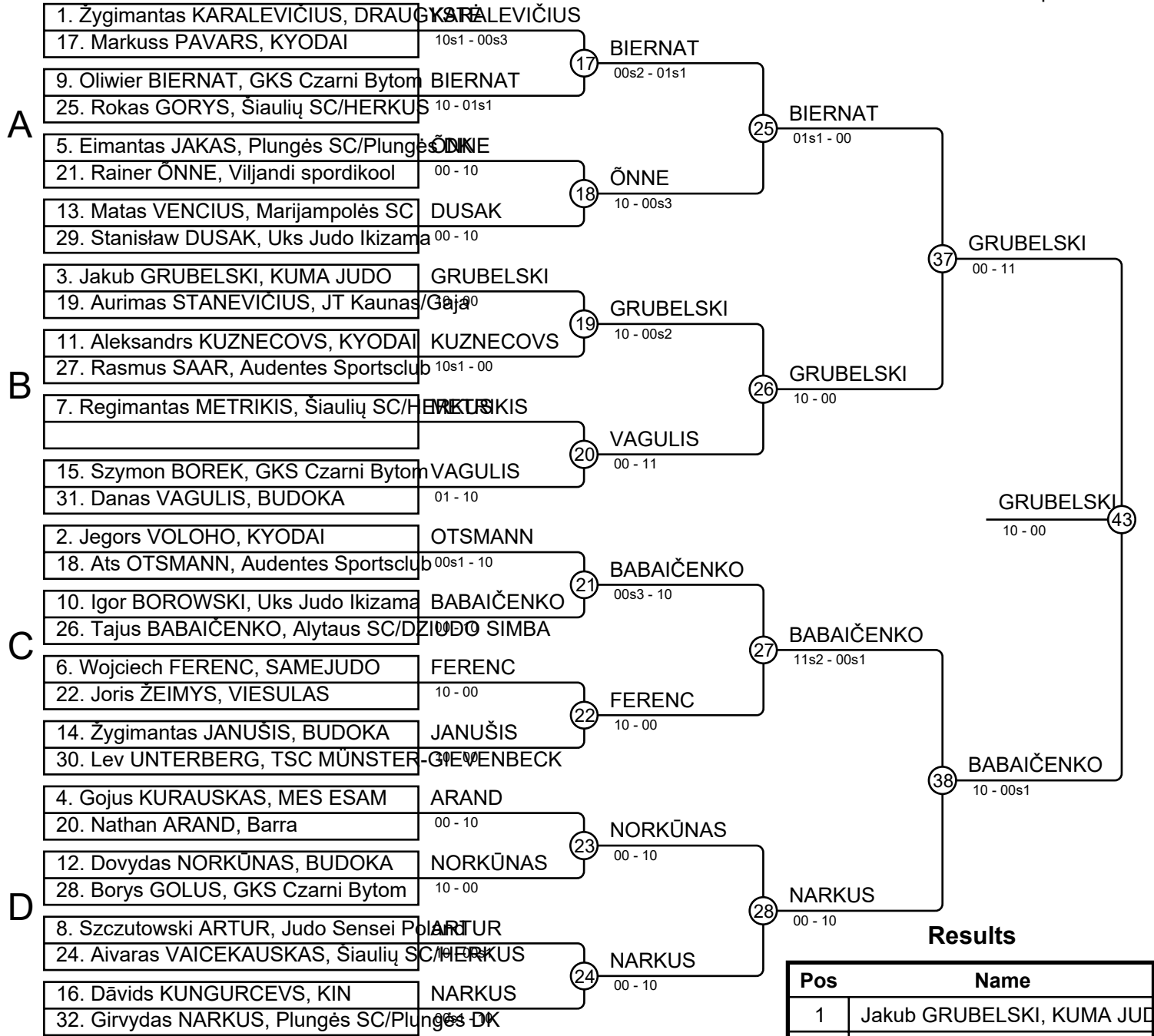
Results

Pos	Name
1	Markuss ZUGICKIS, KYODAI
2	Nidijus KASPARAVIČIUS, VIESULAS
3	German KALISTRATOV, Audentes Sportsclub
3	Dangiras MIKONIS, BUDOKA
5	Richard Johannes KONOVALOV, Audentes Sportsclub
5	Deniss BRITIKOVVS, KIN
7	Mark ZIMMERMANN, Audentes Sportsclub
7	Aleksandras BRESKUS, Vilniaus SC/GRALIS



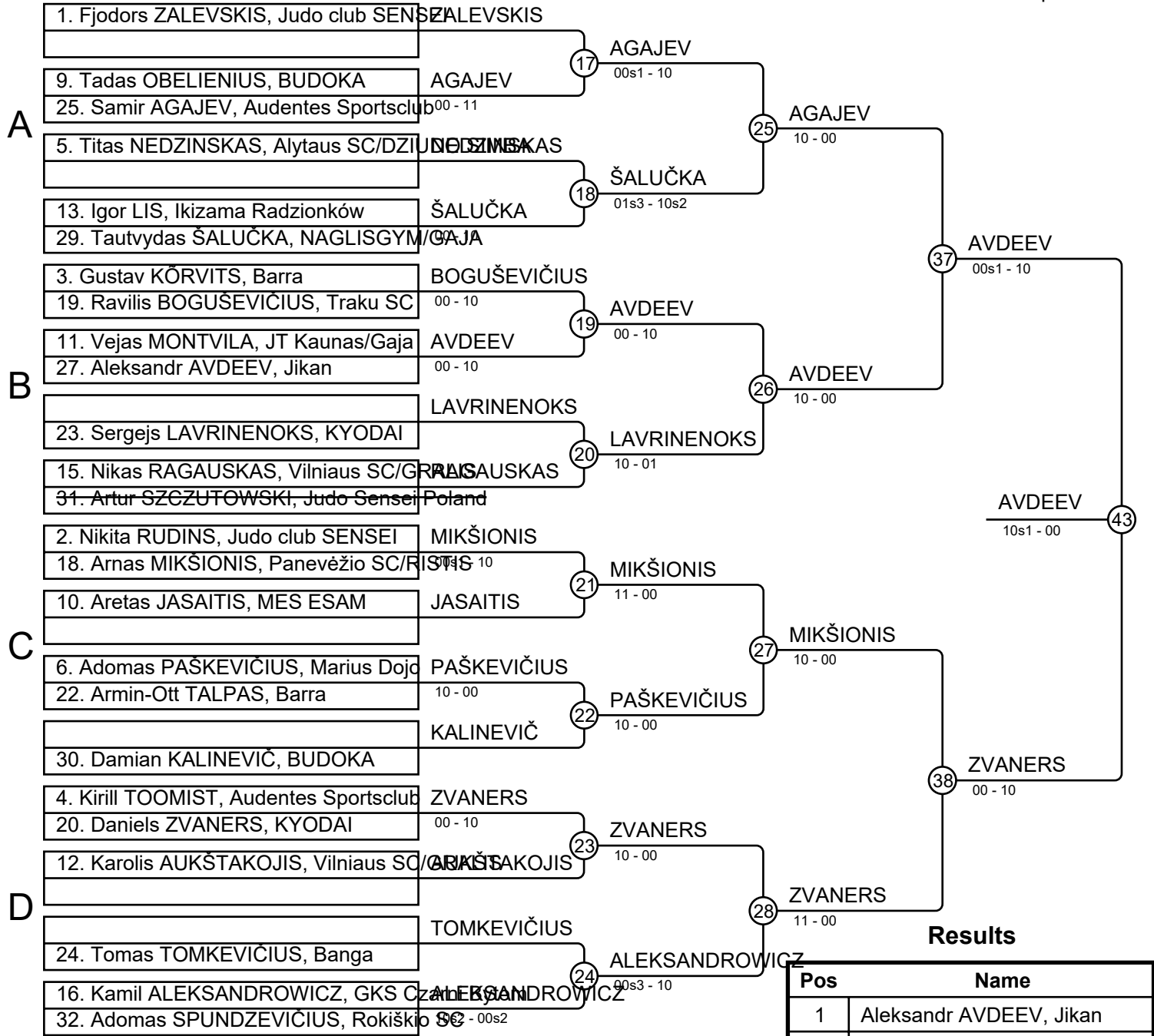
Budoka Tournament 2022-04-09 MU16-60

Competitors: 31



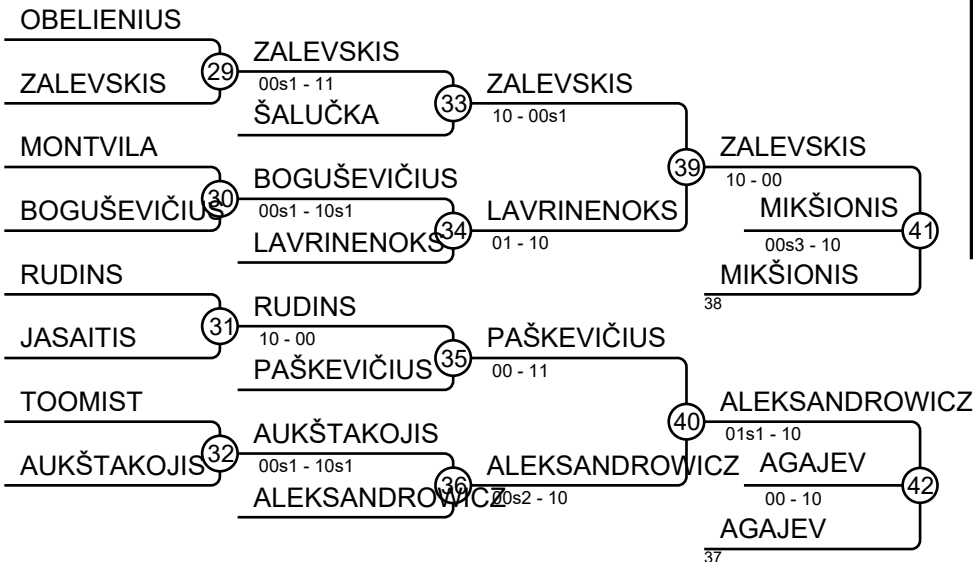
Budoka Tournament 2022-04-09 MU16-66

Competitors: 25



Results

Pos	Name
1	Aleksandr AVDEEV, Jikan
2	Daniels ZVANERS, KYODAI
3	Arnas MIKŠIONIS, Panevėžio SC/RISMIŠNIS
3	Samir AGAJEV, Audentes Sportsclub
5	Fjodors ZALEVSKIS, Judo club SENSEI
5	Kamil ALEKSANDROWICZ, GKS Czarni Bydgoszcz
7	Sergejs LAVRINENOKS, KYODAI
7	Adomas PAŠKEVIČIUS, Marius Dojo



Budoka Tournament 2022-04-09

MU16-73

Competitors: 13

1. Nojus Jokūbas KVEDERIS, MES ESAM

A

9. Elisey BUMAZHKIN, Jikan (1) BUMAZHKIN 00 - 10

5. Glen Gregory KÕIV, Barra (2) KÕIV
13. Justas VYŠNIAUSKAS, Šilutės Sporto klubas (2) KUMKATA

3. Igor GLEGOĻA, Uks Judo Ikizama (3) TOMAS
11. Žilys TOMAS, IPON (3) TOMAS 00 - 10

B

7. Tõnis DOMBERG, Barra (4) DOMBERG

2. Rainis VÄÄT, Barra (5) VÄÄT

C

6. Ainius MIKALKĖNAS, Rokiškio SC (6) KOMIN
14. Kirill KOMIN, Audentes Sportsclub (6) KOMIN 00s1 - 10

4. Ralf Oskar SIIM, Barra (7) SIIM

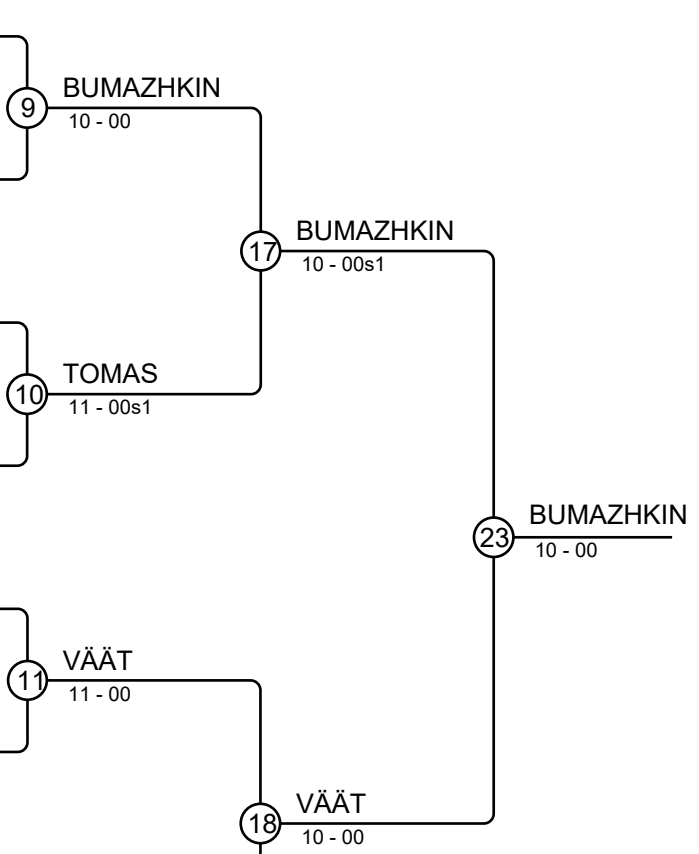
D

8. Maciek WARZECHOWSKI, KUMA JUDO (8) RUTKEVIČIUS
16. Jonas RUTKEVIČIUS, IPON (8) RUTKEVIČIUS 00s1 - 10

KVEDERIS (13) KÕIV 00 - 10
KÕIV

GLEGOĻA (14) DOMBERG 00s3 - 11
DOMBERG (18) SIIM
KÕIV (19) KÕIV 10 - 00s1
KÕIV (21) KÕIV 11 - 00s1

KOMIN (15) KOMIN
RUTKEVIČIUS (16) RUTKEVIČIUS
KOMIN (20) KOMIN 10 - 00
RUTKEVIČIUS (17) TOMAS
TOMAS (22) TOMAS 00 - 10



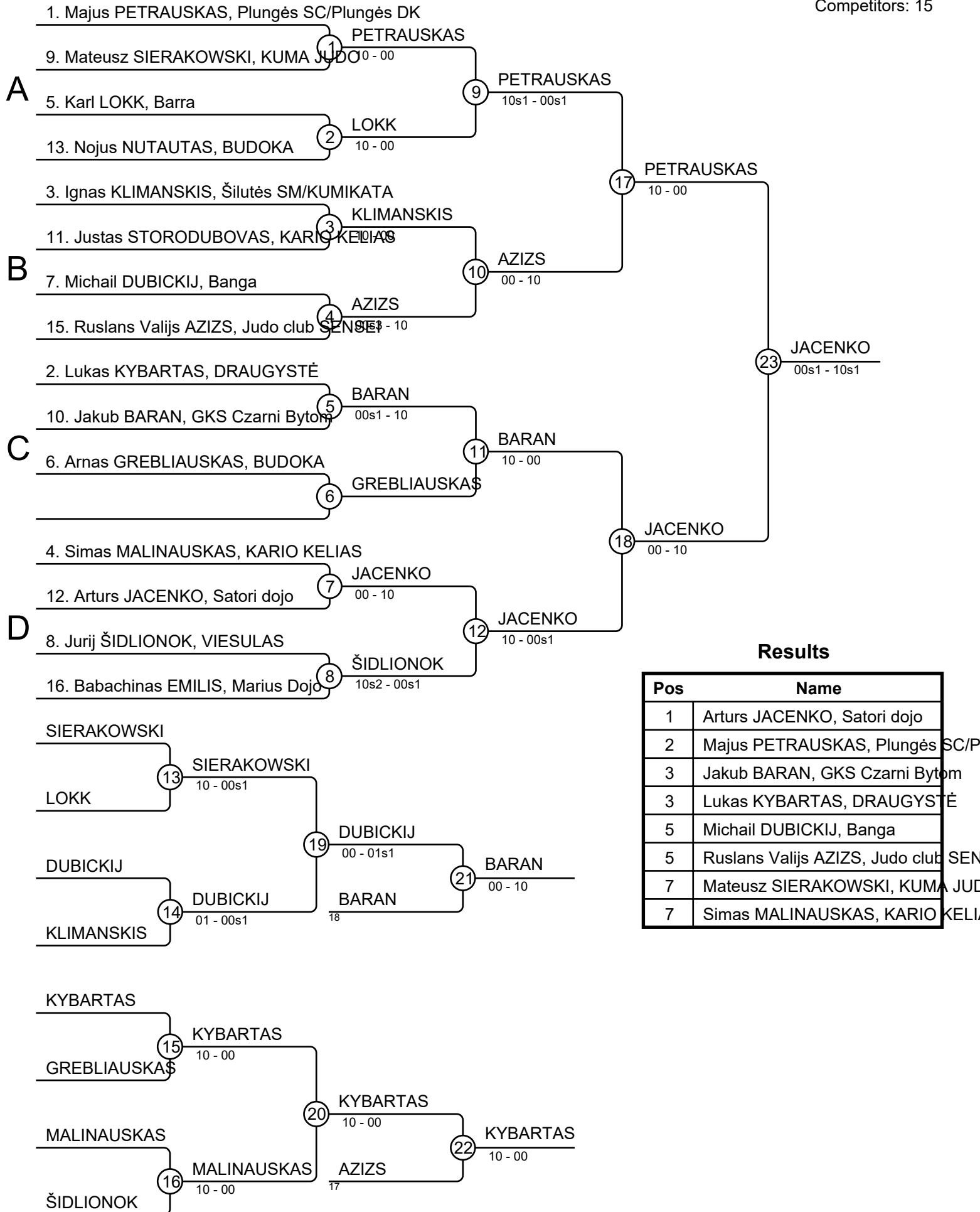
Results

Pos	Name
1	Elisey BUMAZHKIN, Jikan
2	Rainis VÄÄT, Barra
3	Glen Gregory KÕIV, Barra
3	Žilys TOMAS, IPON
5	Ralf Oskar SIIM, Barra
5	Kirill KOMIN, Audentes Sportsclub
7	Tõnis DOMBERG, Barra
7	Jonas RUTKEVIČIUS, IPON

Budoka Tournament 2022-04-09

MU16-81

Competitors: 15

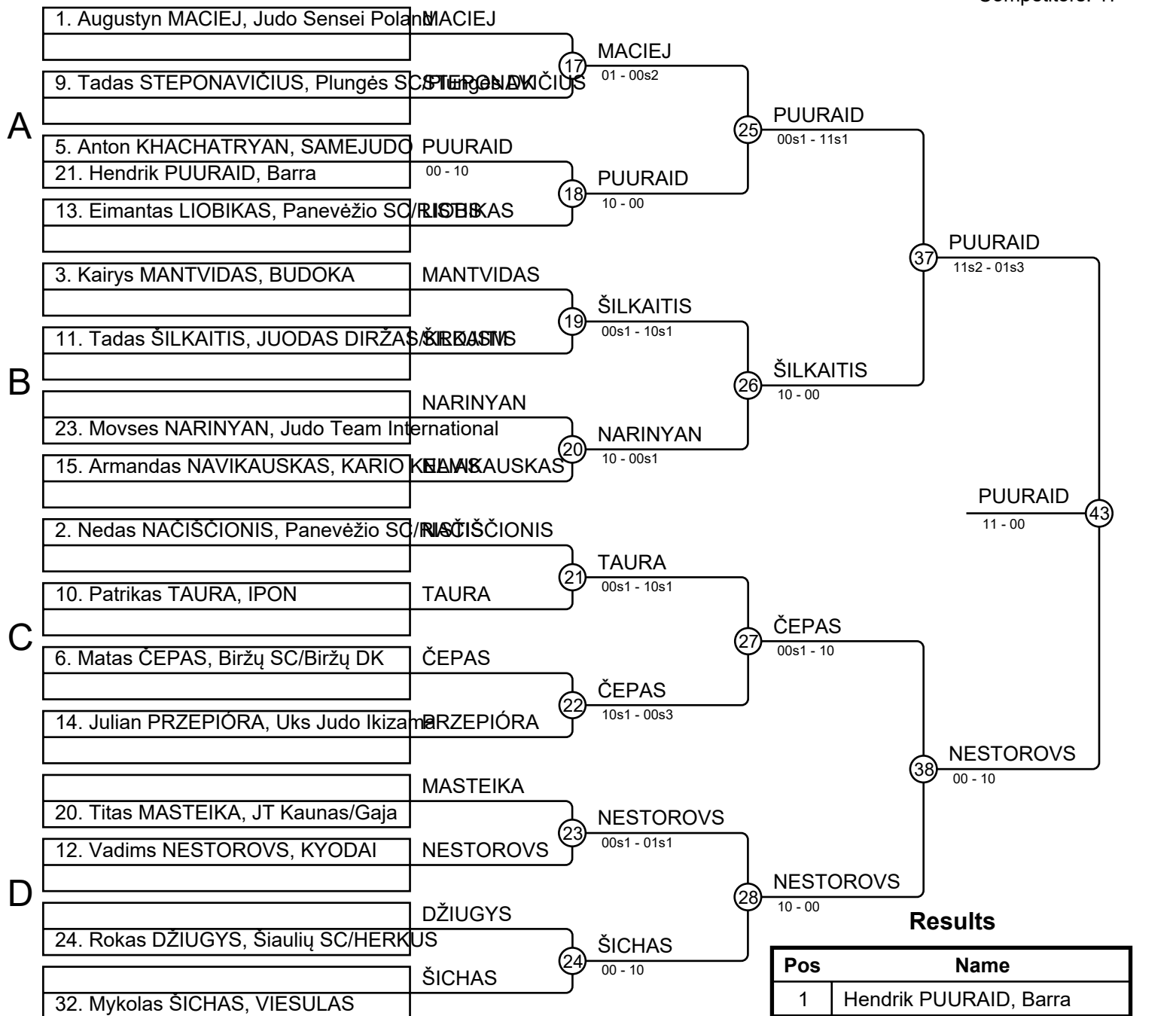


Results

Pos	Name
1	Arturs JACENKO, Satori dojo
2	Majus PETRAUSKAS, Plungės SC/P
3	Jakub BARAN, GKS Czarni Bytom
3	Lukas KYBARTAS, DRAUGYSTĖ
5	Michail DUBICKIJ, Banga
5	Ruslans Valijs AZIZS, Judo club SEN
7	Mateusz SIERAKOWSKI, KUMA JUD
7	Simas MALINAUSKAS, KARIO KELIA

Budoka Tournament 2022-04-09 MU16+81

Competitors: 17



Results

Pos	Name
1	Hendrik PUURAIID, Barra
2	Vadims NESTOROVVS, KYODAI
3	Anton KHACHATRYAN, SAMEJUDO
3	Patrikas TAURA, IPON
5	Matas ČEPAS, Biržų SC/Biržų DK
5	Tadas ŠILKAITIS, JUODAS DIRŽAS/ŠIRKASIS
7	Movses NARINYAN, Judo Team International
7	Titas MASTEIKA, JT Kaunas/Gaja