

# Nacionalinis Moksleivių Čempionatas 2019.11.09

Competitors

M-U12+63kg

Competitors: 1

#	Name	Grade	Club	1	Wins	Pts	Pos
1	Karina ŠACAITE	?	Budoka		0	0	1

## Matches

Match	White	Blue	Result	Time
-------	-------	------	--------	------

## Results

Pos	Name
1	Karina ŠACAITE, Budoka

# Nacionalinis Moksleivių Čempionatas 2019.11.09

Competitors

V-U12+66kg

Competitors: 1

#	Name	Grade	Club	1	Wins	Pts	Pos
1	Rumčikas PIJUS	?	Panevėžio rajono dziudo klubas		0	0	1

## Matches

Match	White	Blue	Result	Time
-------	-------	------	--------	------

## Results

Pos	Name
1	Rumčikas PIJUS, Panevėžio rajono dziudo klubas

# Nacionalinis Moksleivių Čempionatas 2019.11.09

# M-U12-25kg

Competitors

Competitors: 4

#	Name	Grade	Club	1	2	3	4	Wins	Pts	Pos
1	JURGITA ČESLAUSKAITĖ	?	VMSC-GRALIS			1	10	2	11	2
2	Gabrielė JAKELAITYTE	?	Jurbarko KKSC	10		10	10	3	30	1
3	Baukaitė DINA	?	Panevėžio rajono dziudo klubas					0	0	4
4	Ema MOTIEKAITYTE	?	""Ryto Saulė""-SM ""Gaja""			10		1	10	3

## Matches

Match	White	Grade	Blue	Grade	Result	Time
1	JURGITA ČESLAUSKAITĖ	1	Gabrielė JAKELAITYTE	2	00-10	0:25
2	Baukaitė DINA	3	Ema MOTIEKAITYTE	4	00-10	0:41
3	JURGITA ČESLAUSKAITĖ	1	Baukaitė DINA	3	01s2-00s2	2:00
4	Gabrielė JAKELAITYTE	2	Ema MOTIEKAITYTE	4	10-00	0:06
5	JURGITA ČESLAUSKAITĖ	1	Ema MOTIEKAITYTE	4	10-00	0:43
6	Gabrielė JAKELAITYTE	2	Baukaitė DINA	3	10-00	0:06

## Results

Pos	Name
1	Gabrielė JAKELAITYTE, Jurbarko KKSC
2	JURGITA ČESLAUSKAITĖ, VMSC-GRALIS
3	Ema MOTIEKAITYTE, ""Ryto Saulė""-SM ""Gaja""
4	Baukaitė DINA, Panevėžio rajono dziudo klubas

# Nacionalinis Moksleivių Čempionatas 2019.11.09

Competitors

M-U12-28kg

Competitors: 3

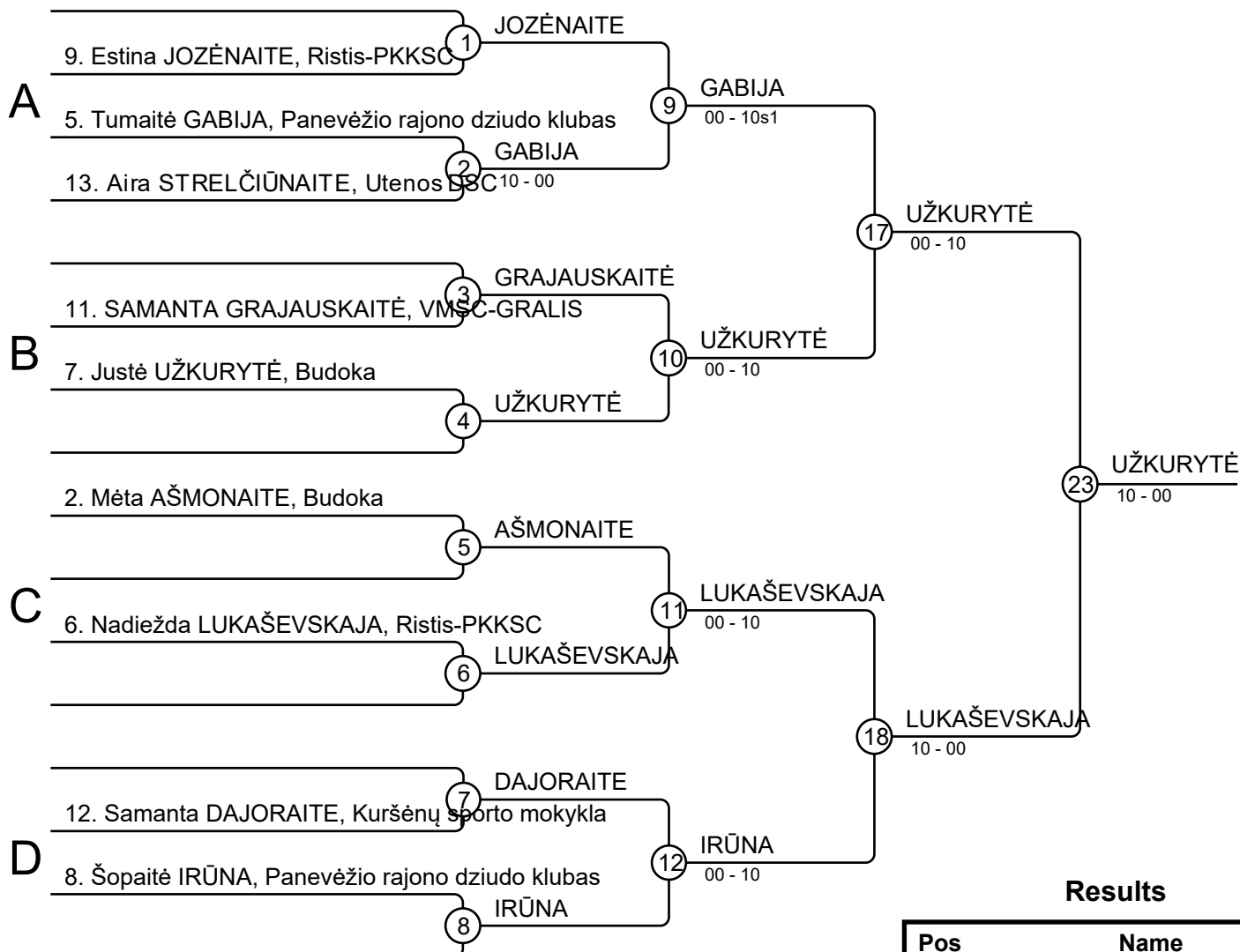
#	Name	Grade	Club	1	2	3	Wins	Pts	Pos
1	Gustė PAPRECKYTĖ	?	Mangustas		10	10	2	20	1
2	Rusnė CIBULSKAITE	?	Budoka			10	1	10	2
3	Viktorija PETKEVIČIŪTE	?	Dziudo klubas „Ardonas“				0	0	3

## Matches

Match	White			Blue	Result	Time
1	Gustė PAPRECKYTĖ	1	2	Rusnė CIBULSKAITE	10s1-00	1:35
2	Gustė PAPRECKYTĖ	1	3	Viktorija PETKEVIČIŪTE	10-00	0:06
3	Rusnė CIBULSKAITE	2	3	Viktorija PETKEVIČIŪTE	11-00	0:43

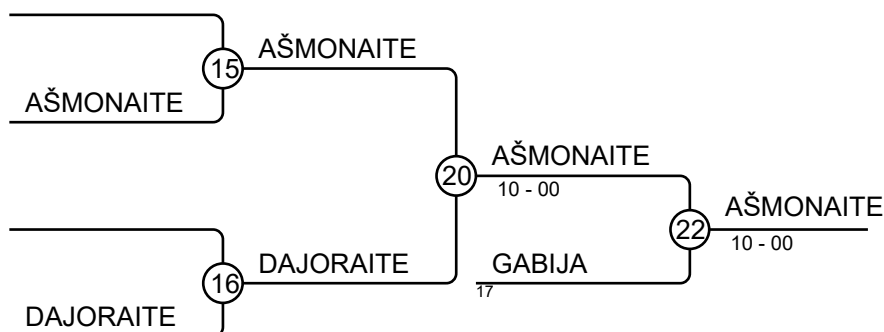
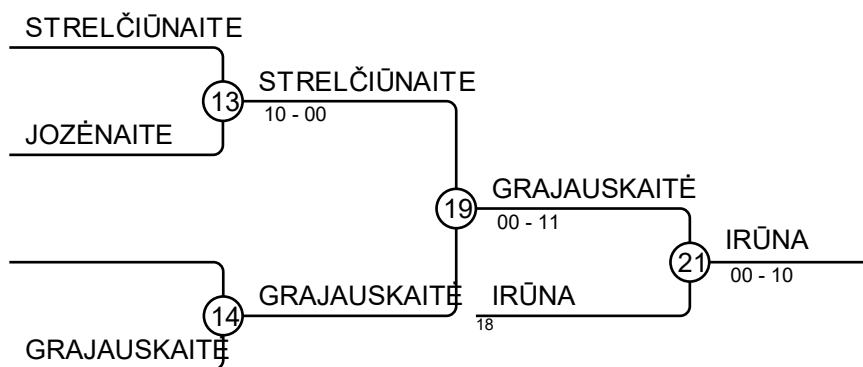
## Results

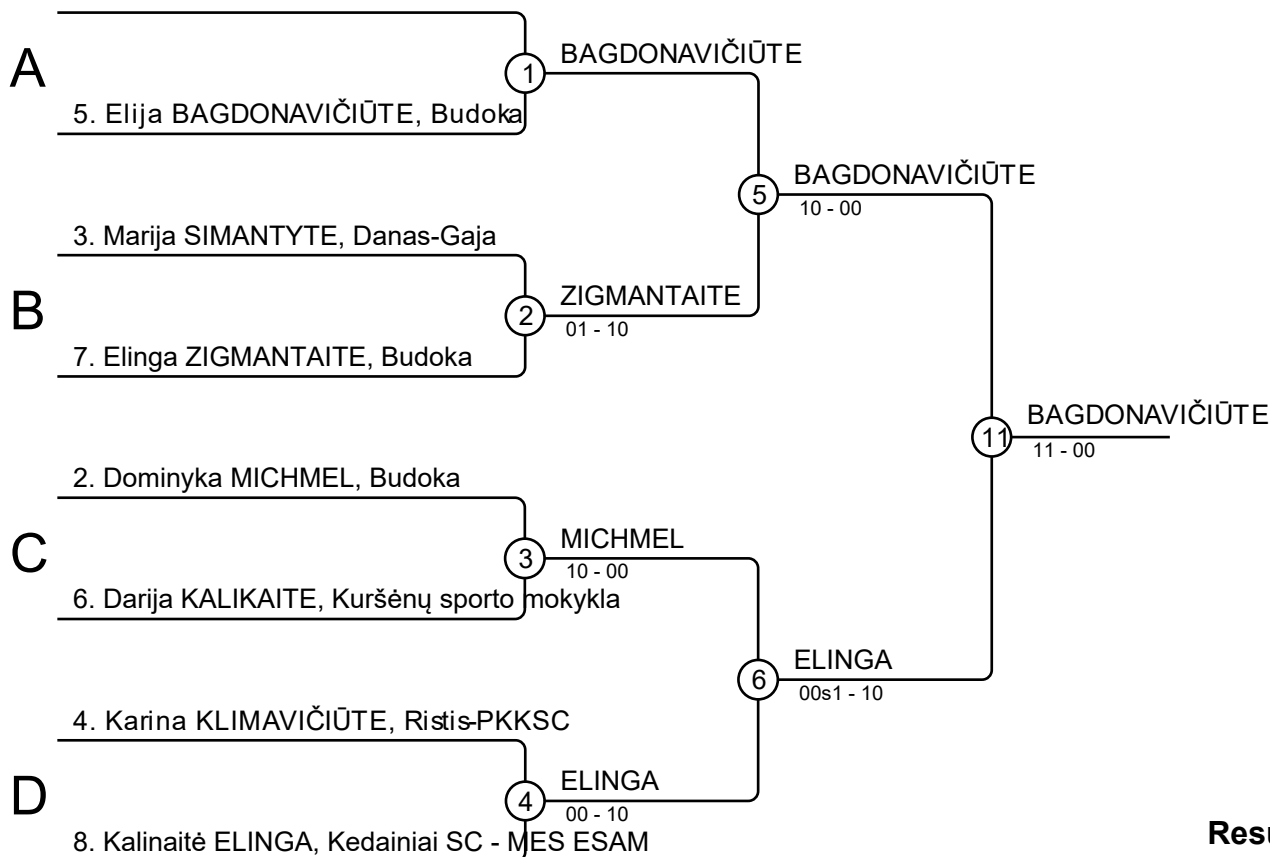
Pos	Name
1	Gustė PAPRECKYTĖ, Mangustas
2	Rusnė CIBULSKAITE, Budoka
3	Viktorija PETKEVIČIŪTE, Dziudo klubas „Ardonas“



## Results

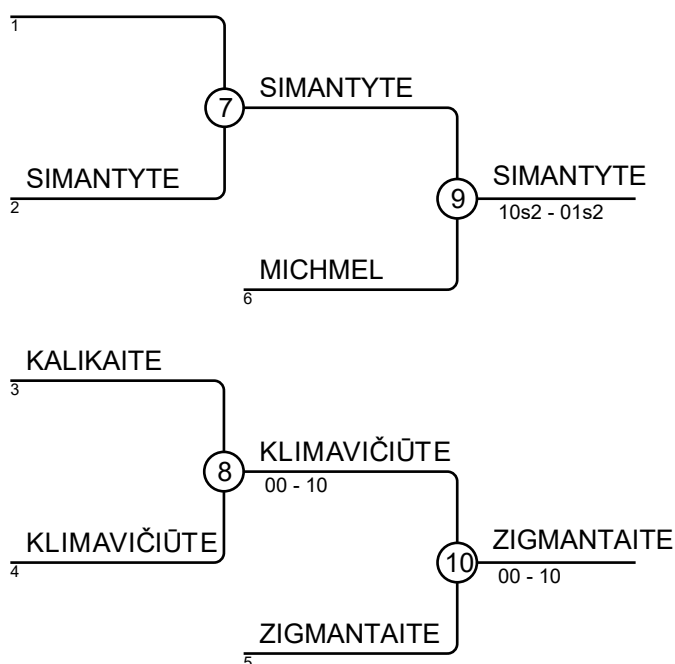
Pos	Name
1	Justė UŽKURYTĖ, Budoka
2	Nadiežda LUKAŠEVSKAJA, Ristis-PKKSC
3	Šopaitė IRŪNA, Panevėžio rajono dziudo klubas
3	Mėta AŠMONAITE, Budoka
5	SAMANTA GRAJAUSKAITĖ, VMSC-GRALIS
5	Tumaitė GABIJA, Panevėžio rajono dziudo klubas
7	Aira STRELČIŪNAITE, Utenos DSC
7	Samanta DAJORAITE, Kuršėnų sporto mokykla





## Results

Pos	Name
1	Elija BAGDONAVIČIŪTE, Budoka
2	Kalinaitė ELINGA, Kedainiai SC - MES ESAM
3	Marija SIMANTYTE, Danas-Gaja
3	Elinga ZIGMANTAITE, Budoka
5	Dominyka MICHMEL, Budoka
5	Karina KLIMAVIČIŪTE, Ristis-PKKSC
7	
7	Darija KALIKAITE, Kuršėnų sporto mokykla



# Nacionalinis Moksleivių Čempionatas 2019.11.09

# M-U12-40kg

Competitors

Competitors: 4

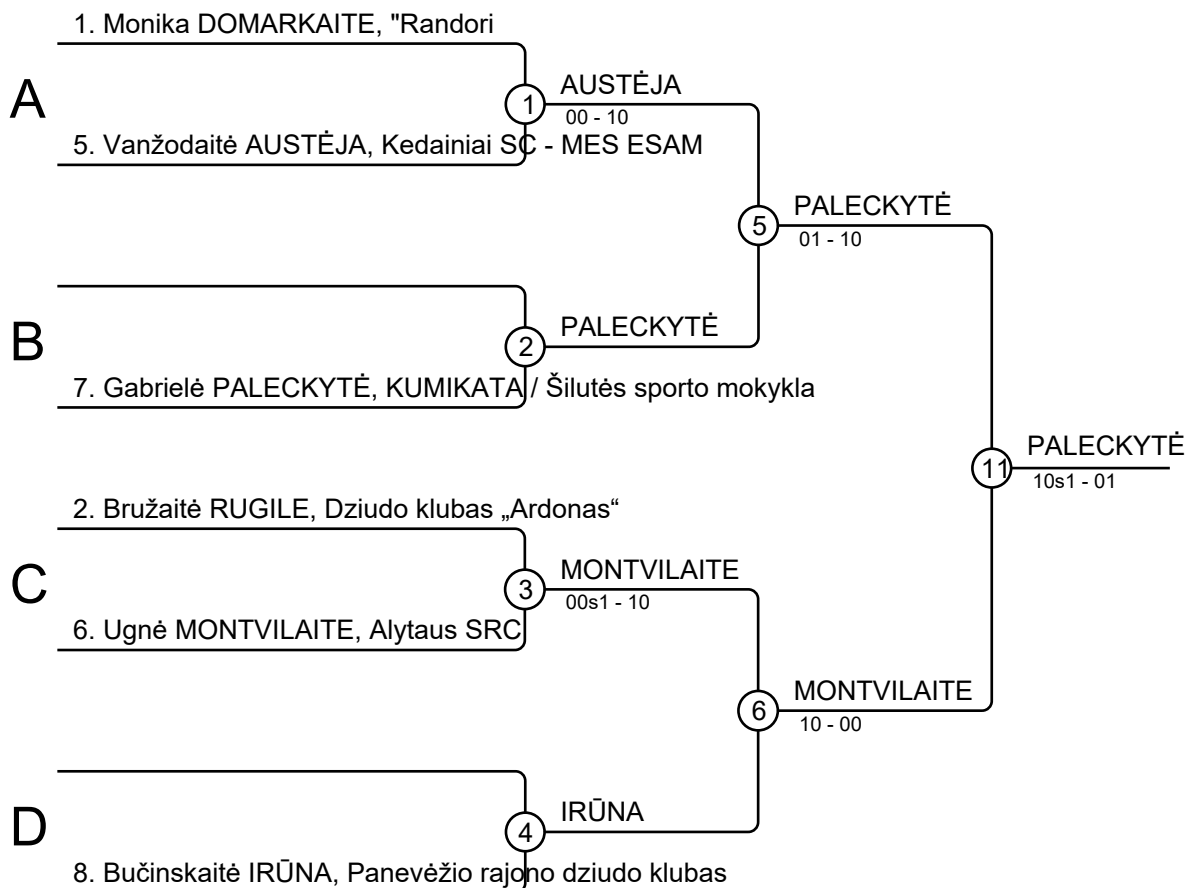
#	Name	Grade	Club	1	2	3	4	Wins	Pts	Pos
1	ADELĖ TENENYTĖ	?	VMSC-GRALIS			10	10	2	20	2
2	VIKTORIJA RAGAUSKAITĖ	?	VMSC-GRALIS	10		10	10	3	30	1
3	Miglė MEDELYTĖ	?	Jurbarko KKSC				10	1	10	3
4	Ieva KEIZERYTE	?	""Ryto Saulė""-SM ""Gaja""					0	0	4

## Matches

Match	White	White	Blue	Result	Time
1	ADELĖ TENENYTĖ	1	2	VIKTORIJA RAGAUSKAITĖ	00-10 0:25
2	Miglė MEDELYTĖ	3	4	Ieva KEIZERYTE	10-00 0:36
3	ADELĖ TENENYTĖ	1	3	Miglė MEDELYTĖ	10s1-00 1:30
4	VIKTORIJA RAGAUSKAITĖ	2	4	Ieva KEIZERYTE	10-00 0:22
5	ADELĖ TENENYTĖ	1	4	Ieva KEIZERYTE	10-00 1:07
6	VIKTORIJA RAGAUSKAITĖ	2	3	Miglė MEDELYTĖ	10-00 0:09

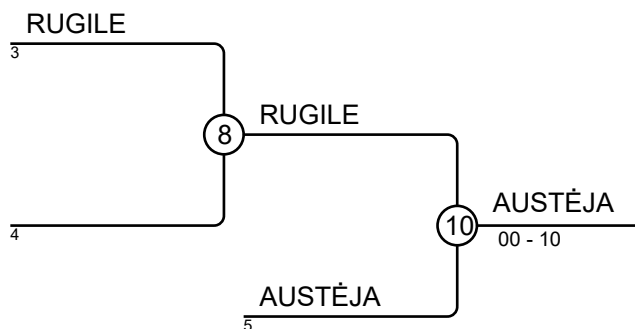
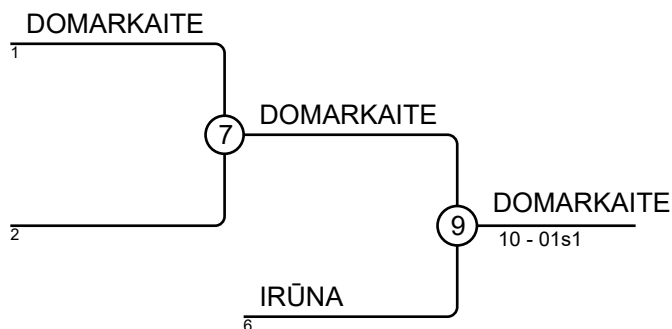
## Results

Pos	Name
1	VIKTORIJA RAGAUSKAITĖ, VMSC-GRALIS
2	ADELĖ TENENYTĖ, VMSC-GRALIS
3	Miglė MEDELYTĖ, Jurbarko KKSC
4	Ieva KEIZERYTE, ""Ryto Saulė""-SM ""Gaja""



## Results

Pos	Name
1	Gabrielė PALECKYTĖ, KUMIKATA /
2	Ugnė MONTVILAITE, Alytaus SRC
3	Monika DOMARKAITE, "Randori
3	Vanžodaitė AUSTĖJA, Kedainiai SC
5	Bučinskaitė IRŪNA, Panevėžio rajono
5	Bružaitė RUGILE, Dziudo klubas „Aro
7	
7	





# Nacionalinis Moksleivių Čempionatas 2019.11.09

# M-U12-48kg

## Competitors

Competitors: 4

#	Name	Grade	Club	1	2	3	4	Wins	Pts	Pos
1	Justė ŠLYTERYTĖ	?	Jurbarko KKSC					0	0	4
2	Emilija GUŽAUSKAITE	?	Herkus Atzalynas	10		10	10	3	30	1
3	Viktorija ŠIMANSKAJA	?	"VšĮ Vilniaus dziudo ir imtynių sporto klubas" "Viesula	10				2	20	2
4	Gytė DRAUKŠAITE	?	"Randori	10				1	10	3

## Matches

Match	White	Blue	Result	Time
1	Justė ŠLYTERYTĖ	1 2 Emilija GUŽAUSKAITE	00-10	0:14
2	Viktorija ŠIMANSKAJA	3 4 Gytė DRAUKŠAITE	10-00s1	1:09
3	Justė ŠLYTERYTĖ	1 3 Viktorija ŠIMANSKAJA	00-10	0:08
4	Emilija GUŽAUSKAITE	2 4 Gytė DRAUKŠAITE	10s1-00s1	1:06
5	Justė ŠLYTERYTĖ	1 4 Gytė DRAUKŠAITE	00-10	1:07
6	Emilija GUŽAUSKAITE	2 3 Viktorija ŠIMANSKAJA	10s1-00s3	3:30

## Results

Pos	Name
1	Emilija GUŽAUSKAITE, Herkus Atzalynas
2	Viktorija ŠIMANSKAJA, "VšĮ Vilniaus dziudo ir imtynių sporto klubas" "Viesula
3	Gytė DRAUKŠAITE, "Randori
4	Justė ŠLYTERYTĖ, Jurbarko KKSC

**Nacionalinis Moksleivių Čempionatas 2019.11.09**

**M-U12-52kg**

Competitors: 0

**Nacionalinis Moksleivių Čempionatas 2019.11.09****Competitors****M-U12-57kg**

Competitors: 2

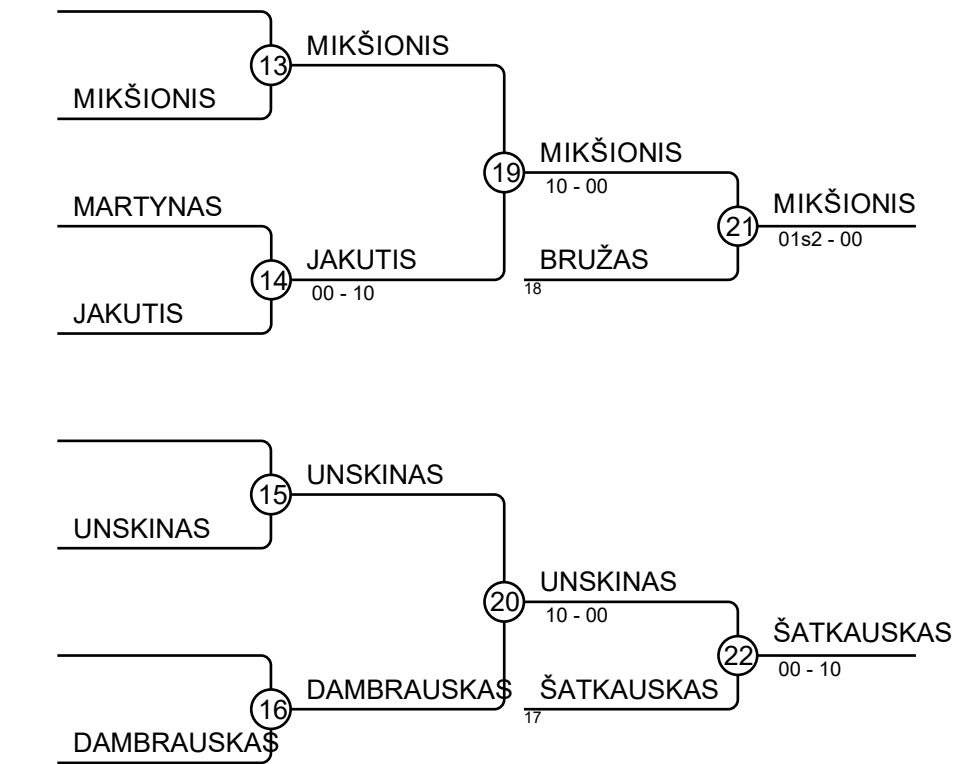
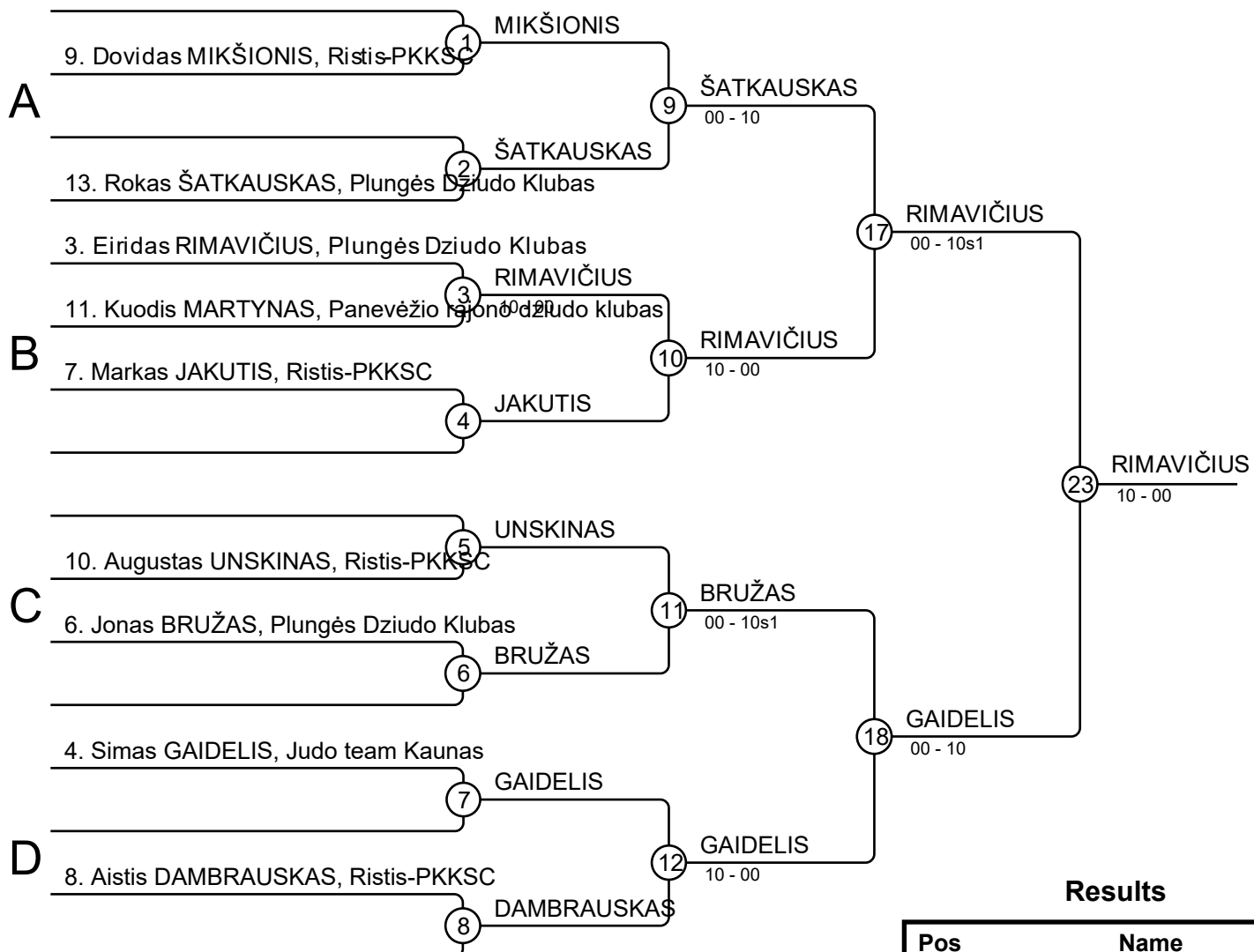
#	Name	Grade	Club	1	2	1	2	1	2	Wins	Pts	Pos
1	Laura FADEJEVA	?	Alytaus SRC							0	0	2
2	Saulė EININGE	?	Plungės Dziudo Klubas	10		10				2	20	1

**Matches**

Match	White			Blue	Result	Time
1	Laura FADEJEVA	1	2	Saulė EININGE	01-10	0:29
2	Laura FADEJEVA	1	2	Saulė EININGE	00-10	0:35
3	Laura FADEJEVA	1	2	Saulė EININGE		

**Results**

Pos	Name
1	Saulė EININGE, Plungės Dziudo Klubas
2	Laura FADEJEVA, Alytaus SRC



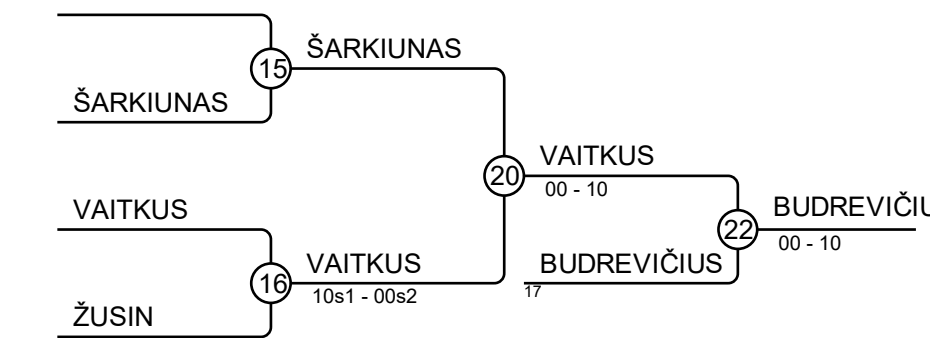
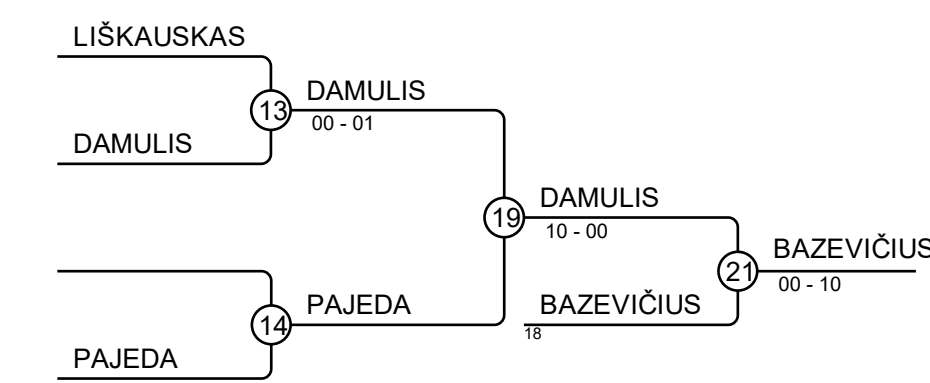
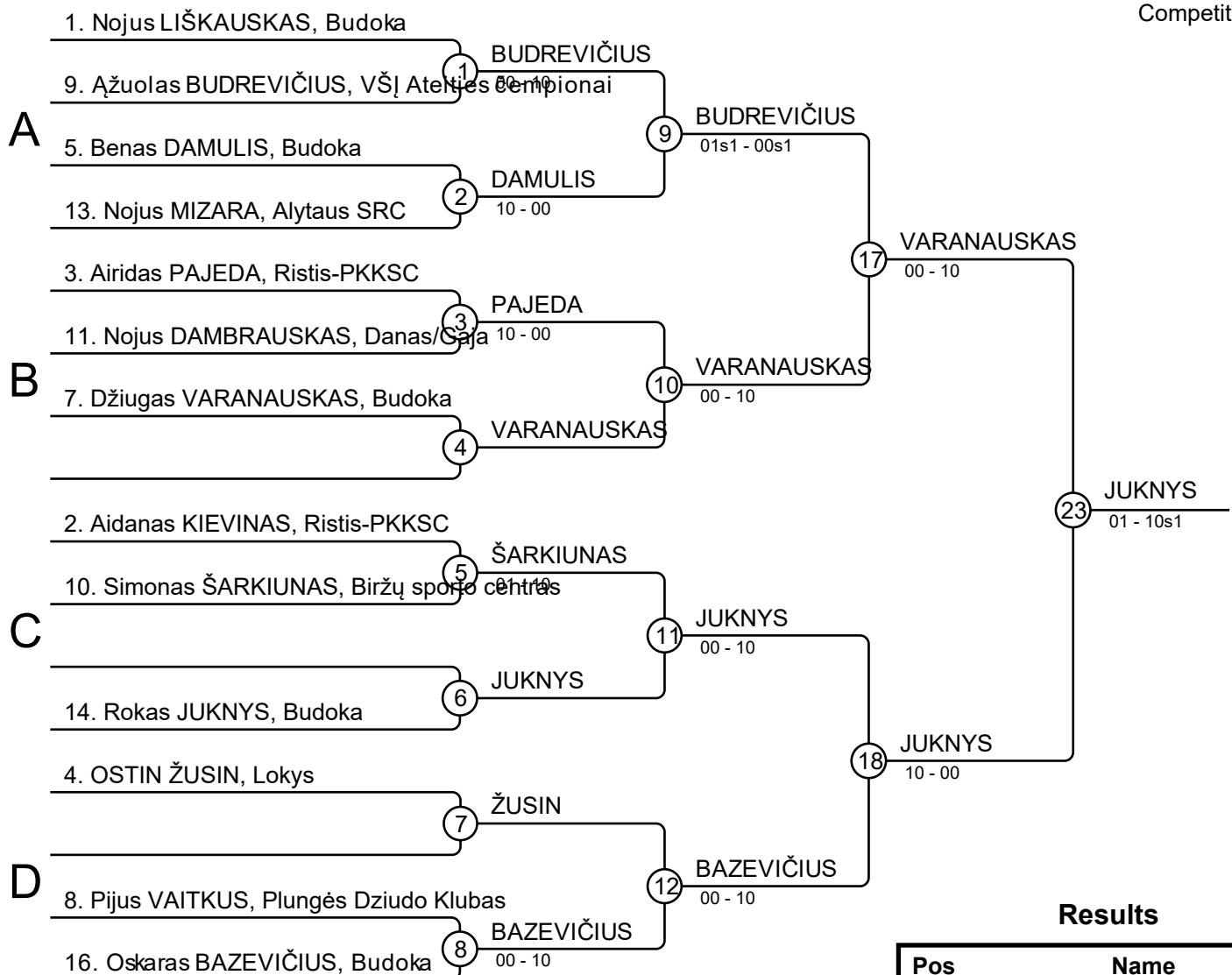
## Results

Pos	Name
1	Eiridas RIMAVIČIUS, Plungės Dziudo Klubas
2	Simas GAIDELIS, Judo team Kaunas
3	Dovidas MIKŠIONIS, Ristis-PKKSC
3	Rokas ŠATKAUSKAS, Plungės Dziudo Klubas
5	Jonas BRUŽAS, Plungės Dziudo Klubas
5	Augustas UNSKINAS, Ristis-PKKSC
7	Markas JAKUTIS, Ristis-PKKSC
7	Aistis DAMBRAUSKAS, Ristis-PKKSC

# Nacionalinis Moksleivių Čempionatas 2019.11.09

# V-U12-27kg

Competitors: 13



## Results

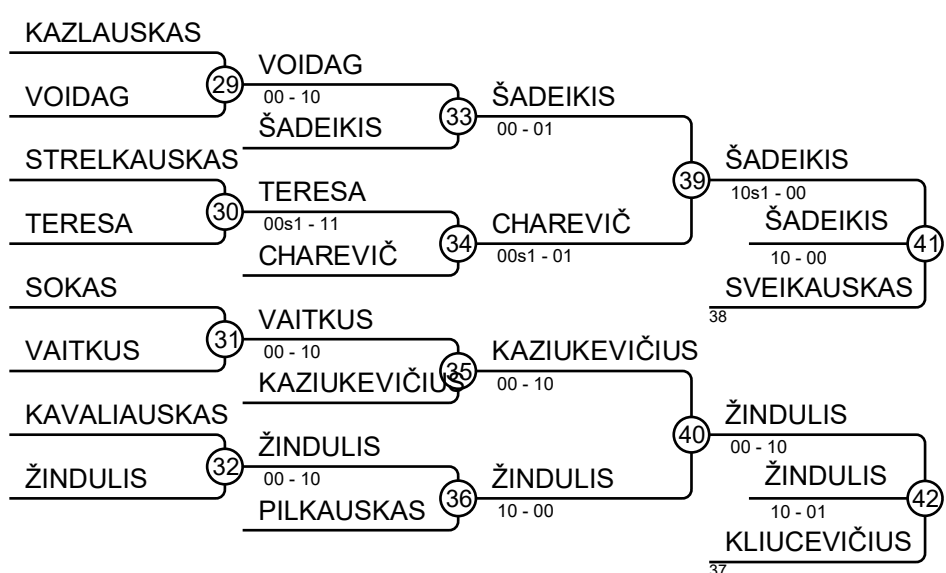
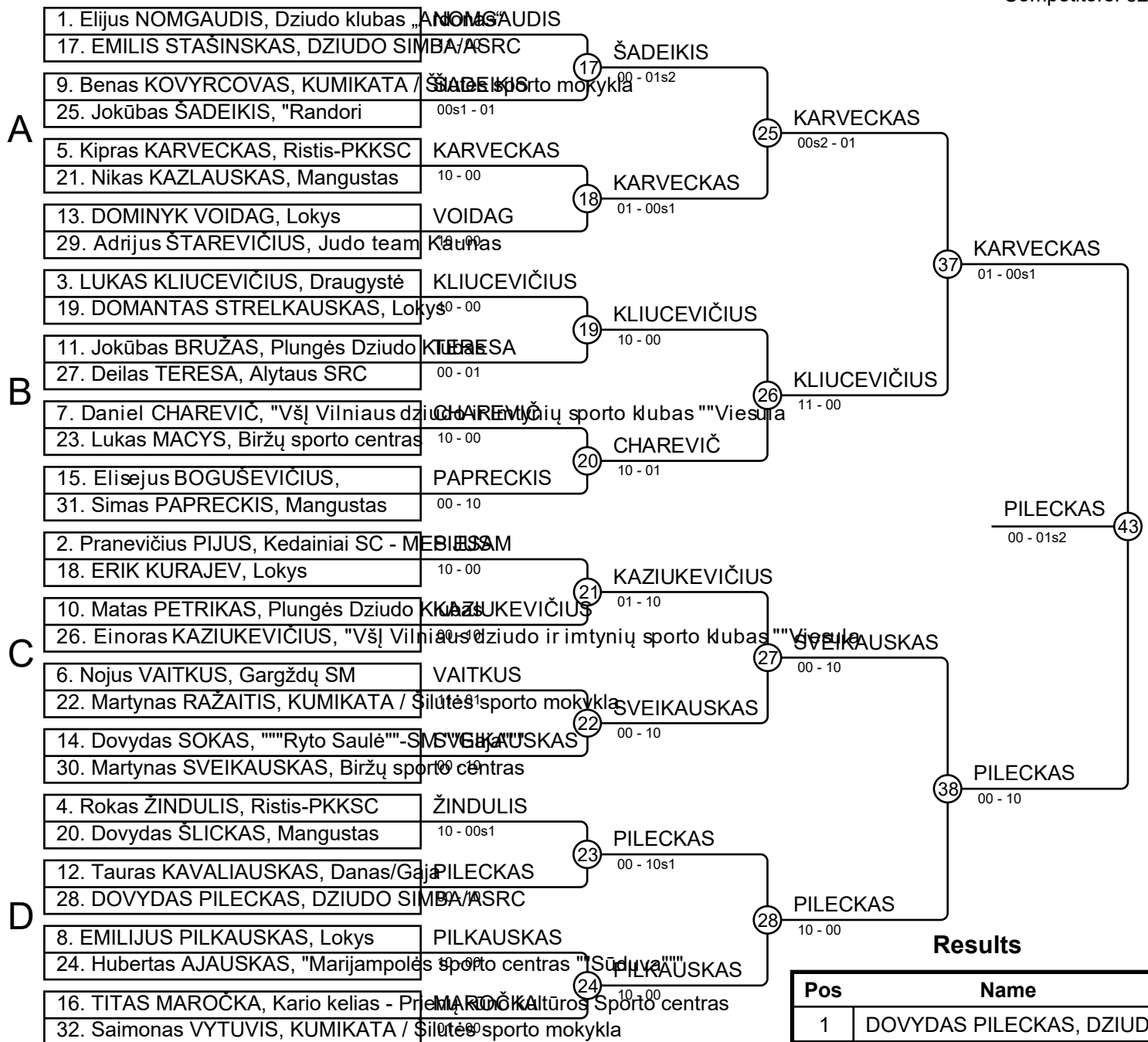
Pos	Name
1	Rokas JUKNYS, Budoka
2	Džiugas VARANAUSKAS, Budoka
3	Oskaras BAZEVIČIUS, Budoka
3	Ažuolas BUDREVIČIUS, VŠĮ Atletikos Centras
5	Benas DAMULIS, Budoka
5	Pijus VAITKUS, Plungės Dziudo Klubas
7	Airidas PAJEDA, Ristis-PKKSC
7	Simonas ŠARKIUNAS, Biržų sporto centras



# Nacionalinis Moksleivių Čempionatas 2019.11.09

# V-U12-34kg

Competitors: 32

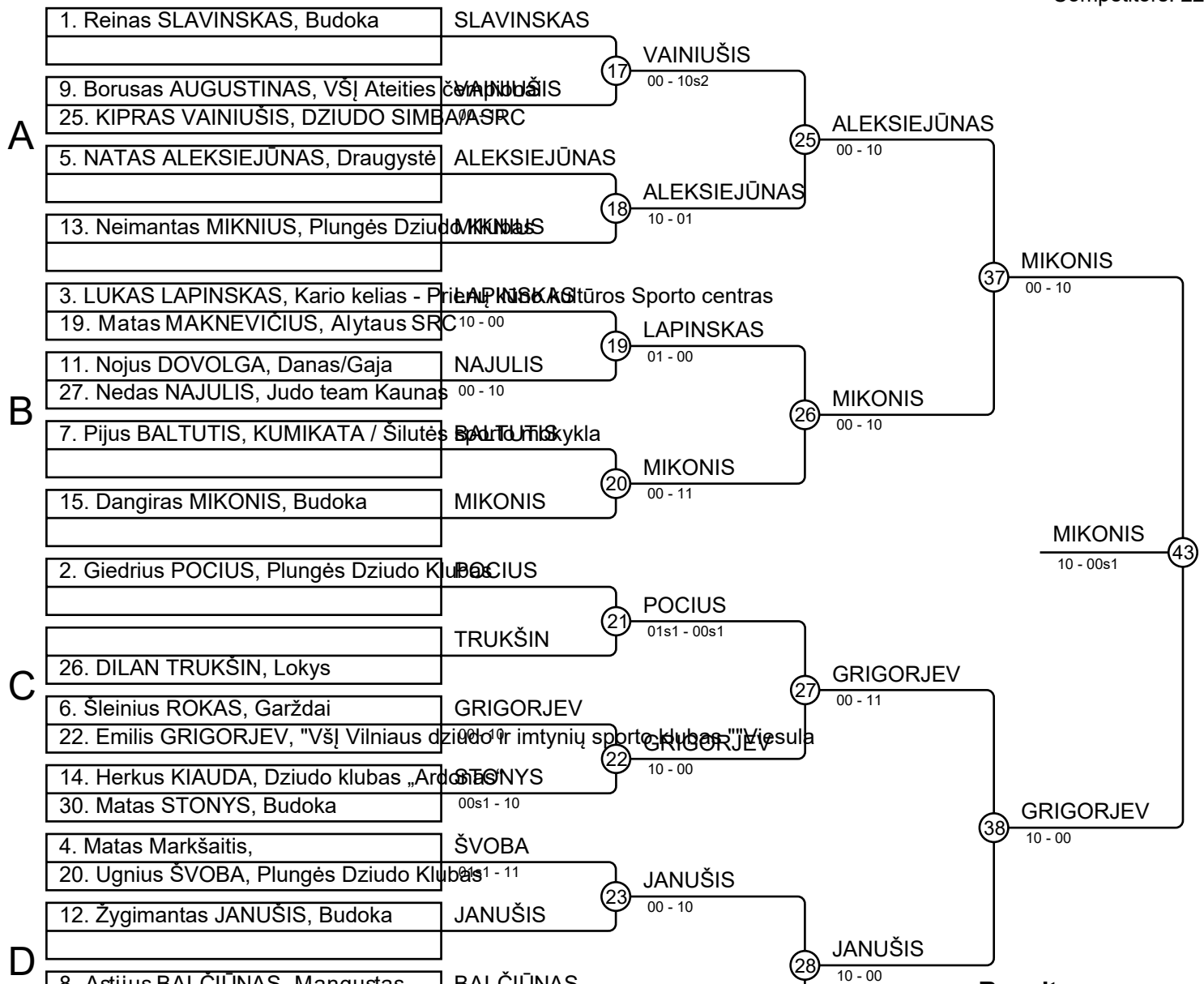


Pos	Name
1	DOVYDAS PILECKAS, DZIUDO SIMBA/ASRC
2	Kipras KARVECKAS, Ristis-PKKSC
3	Jokūbas ŠADEIKIS, "Randori"
3	Rokas ŽINDULIS, Ristis-PKKSC
5	Martynas SVEIKAUSKAS, Biržų sporto centras
5	LUKAS KLIUCEVIČIUS, Draugystė
7	Daniel CHAREVIČ, "VšĮ Vilniaus dziudo ir imtynių sporto klubas" "Viesula"
7	Einoras KAZIUKEVIČIUS, "VšĮ Vilniaus dziudo ir imtynių sporto klubas" "Viesula"

# Nacionalinis Moksleivių Čempionatas 2019.11.09

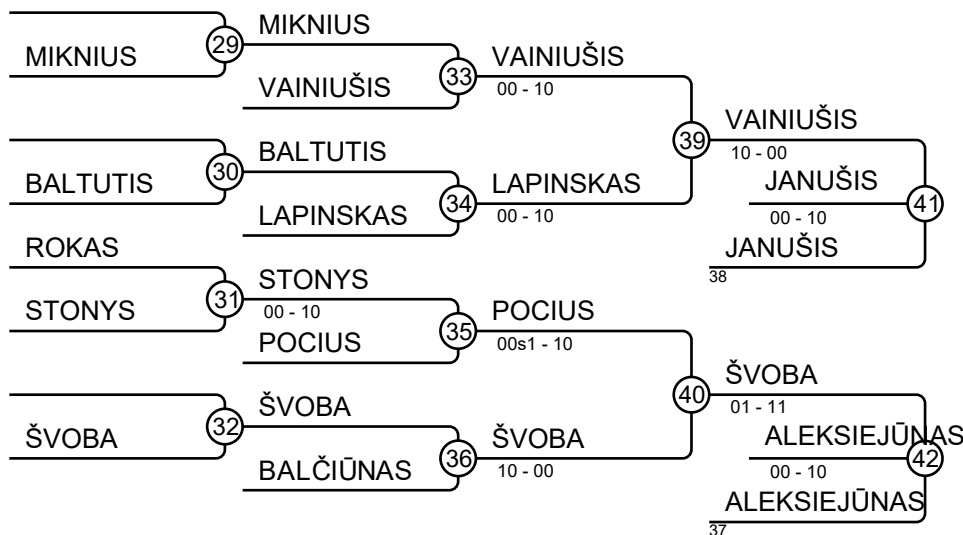
# V-U12-38kg

Competitors: 22



## Results

Pos	Name
1	Dangiras MIKONIS, Budoka
2	Emilis GRIGORJEV, "VšĮ Vilniaus dziudo ir imtynių sporto klubas" "Viesula"
3	Žygimantas JANUŠIS, Budoka
3	NATAS ALEKSIEJŪNAS, Draugystė
5	KIPRAS VAINIUŠIS, DZIUDO SIMBAVAS
5	Ugnius ŠVOBA, Plungės Dziudo klubas
7	LUKAS LAPINSKAS, Kario kelias - Priekupis
7	Giedrius POCIUS, Plungės Dziudo klubas

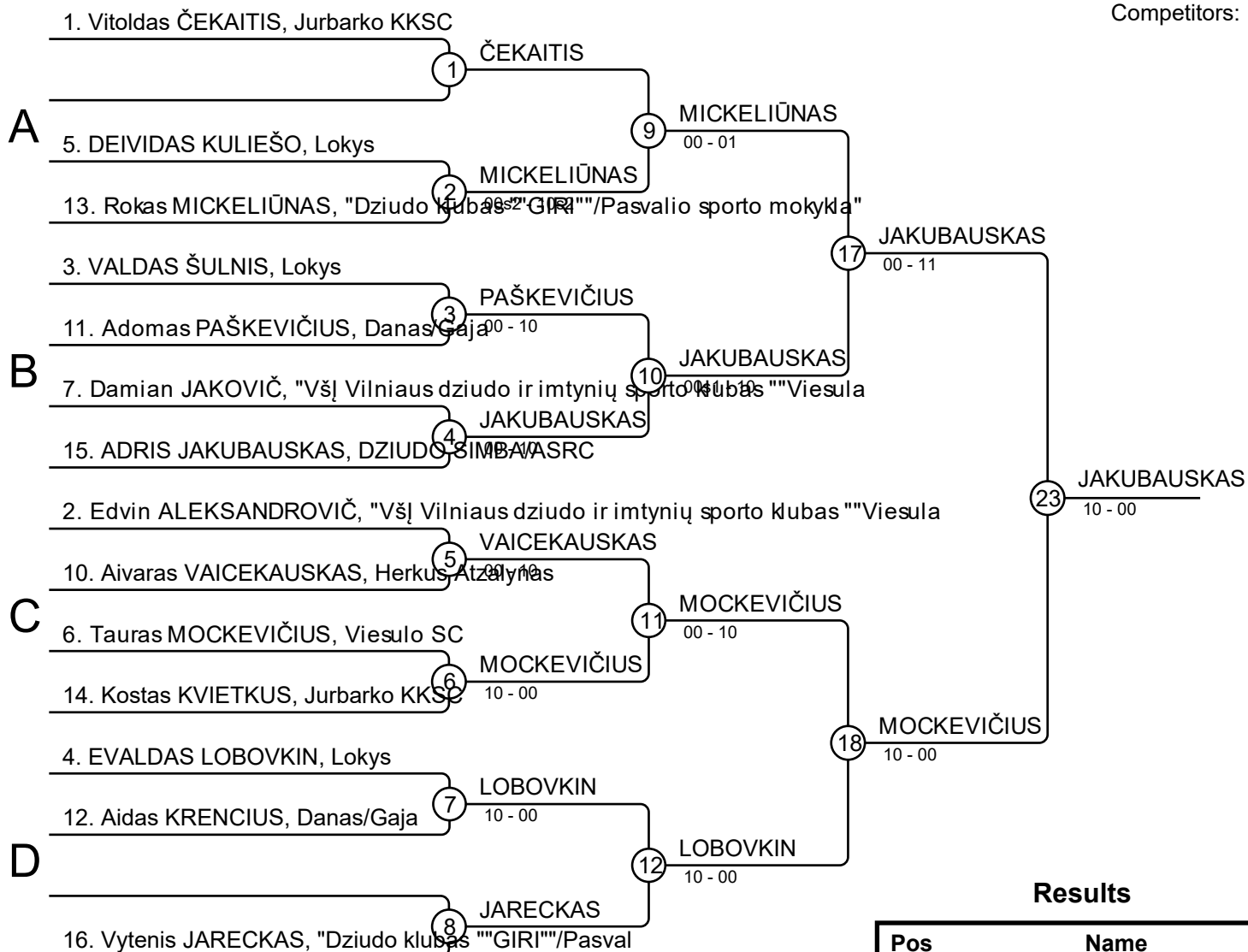




# Nacionalinis Moksleivių Čempionatas 2019.11.09

# V-U12-42kg

Competitors: 14



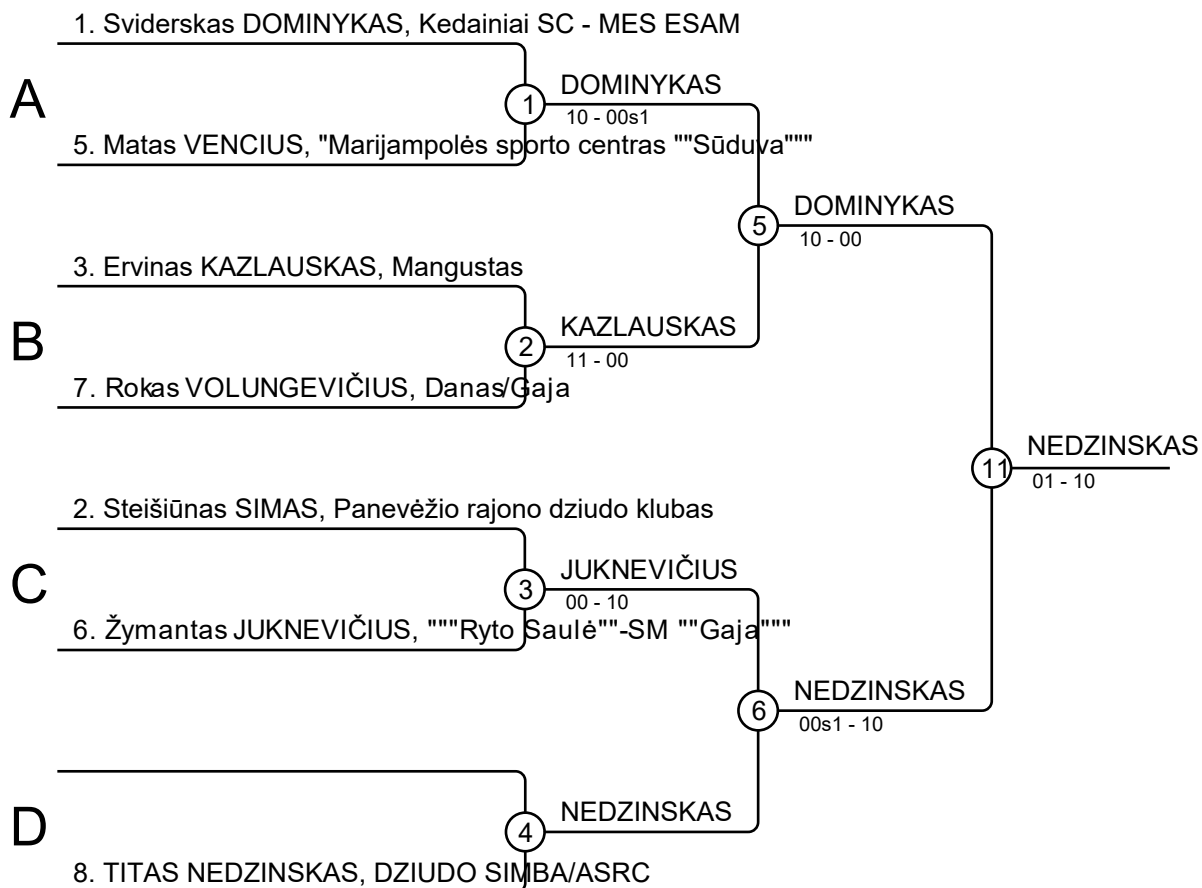
## Results

Pos	Name
1	ADRIS JAKUBAUSKAS, DZIUDO SIMBAVASC
2	Tauras MOCKEVIČIUS, Viesulo SC
3	Vitoldas ČEKAITIS, Jurbarko KKSC
3	Rokas MICKELIŪNAS, "Dziudo klubas ""GIRI""/Pasvalio sporto mokykla"
5	EVALDAS LOBOVKIN, Lokys
5	Vytenis JARECKAS, "Dziudo klubas ""GIRI""/Pasval"
7	Adomas PAŠKEVIČIUS, Danas/Gaja
7	Kostas KVIETKUS, Jurbarko KKSC

# Nacionalinis Moksleivių Čempionatas 2019.11.09

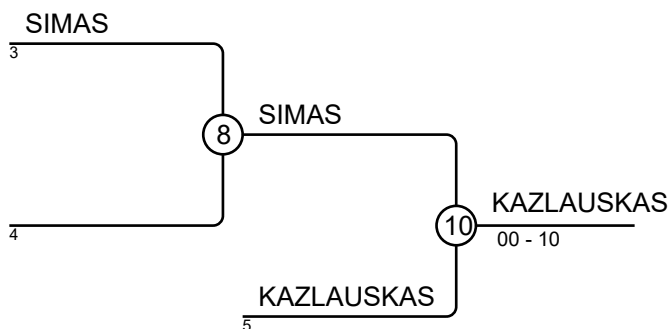
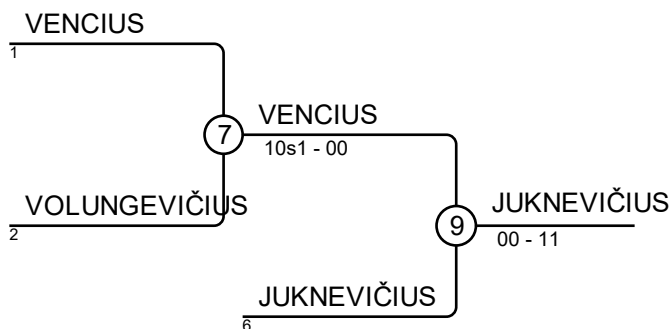
# V-U12-46kg

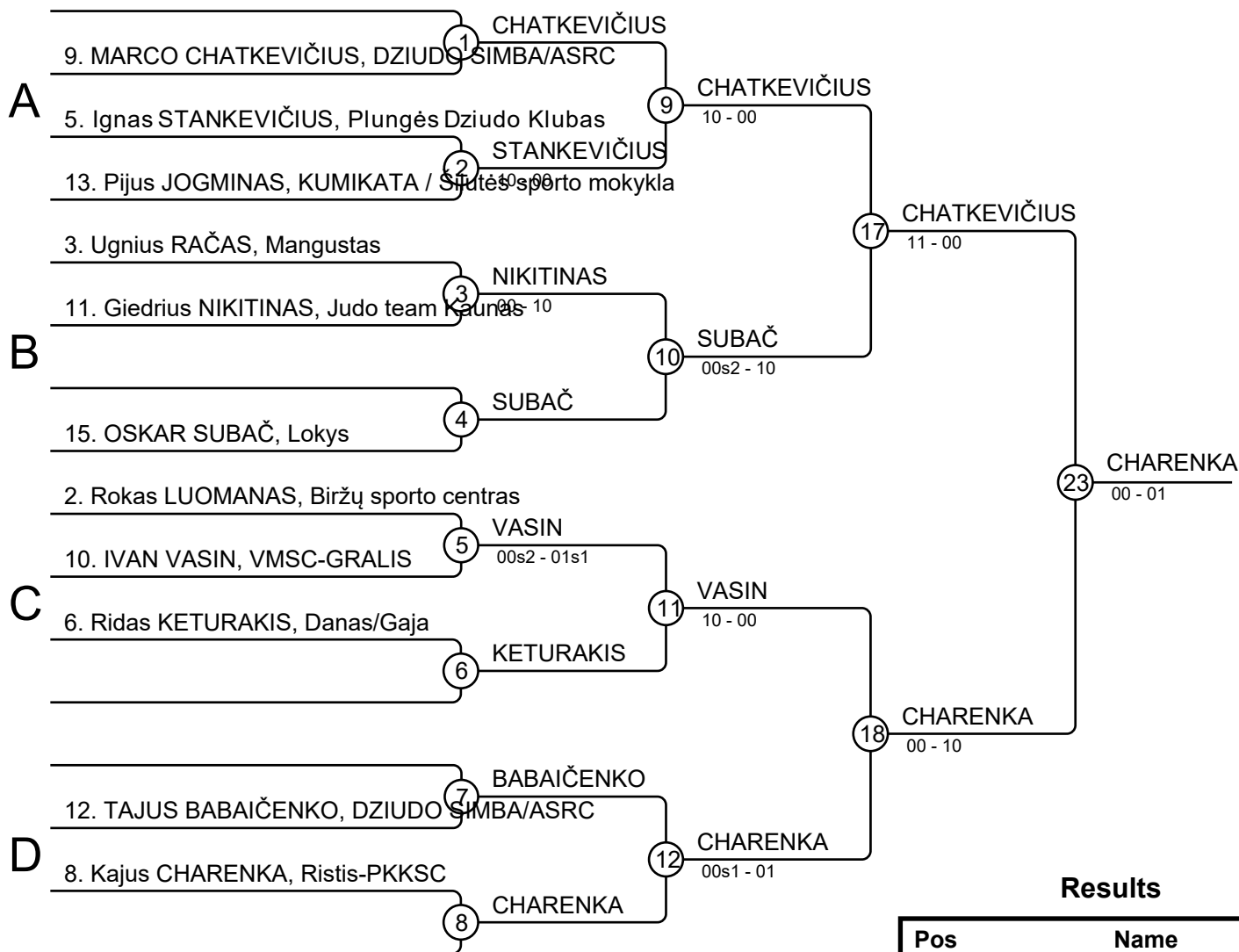
Competitors: 7



## Results

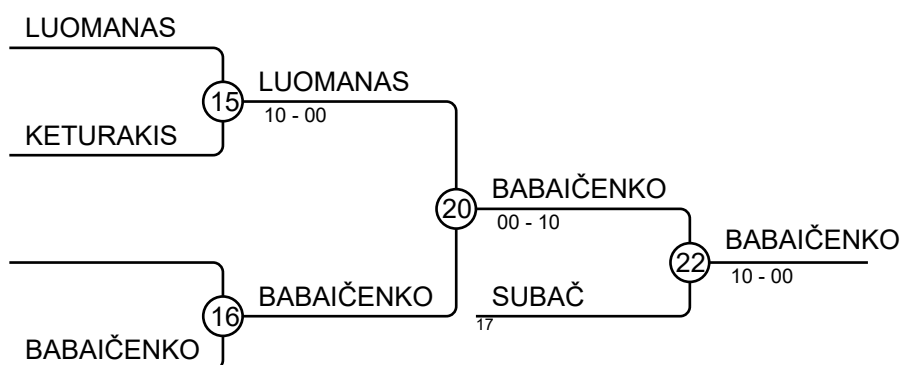
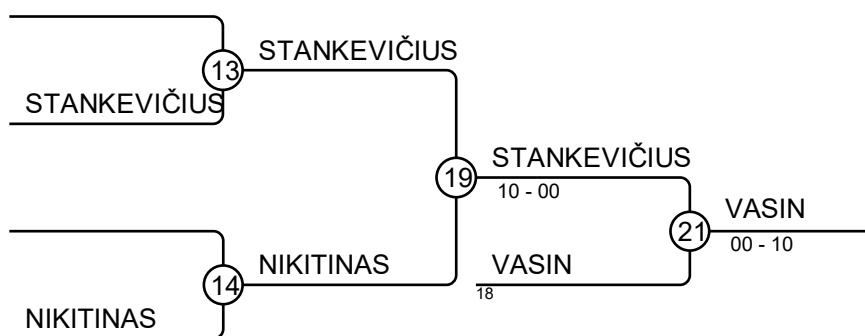
Pos	Name
1	TITAS NEDZINSKAS, DZIUDO SIMBA/ASRC
2	Sviderskas DOMINYKAS, Kedainiai SC - MES ESAM
3	Žymantas JUKNEVIČIUS, """"Ryto Saulė"""-SM ""Gaja""
3	Ervinas KAZLAUSKAS, Mangustas
5	Matas VENCIUS, "Marijampolės sporto centras ""Sūduva""
5	Steišiūnas SIMAS, Panevėžio rajono dziudo klubas
7	Rokas VOLUNGEVIČIUS, Danas/Gaja
7	





## Results

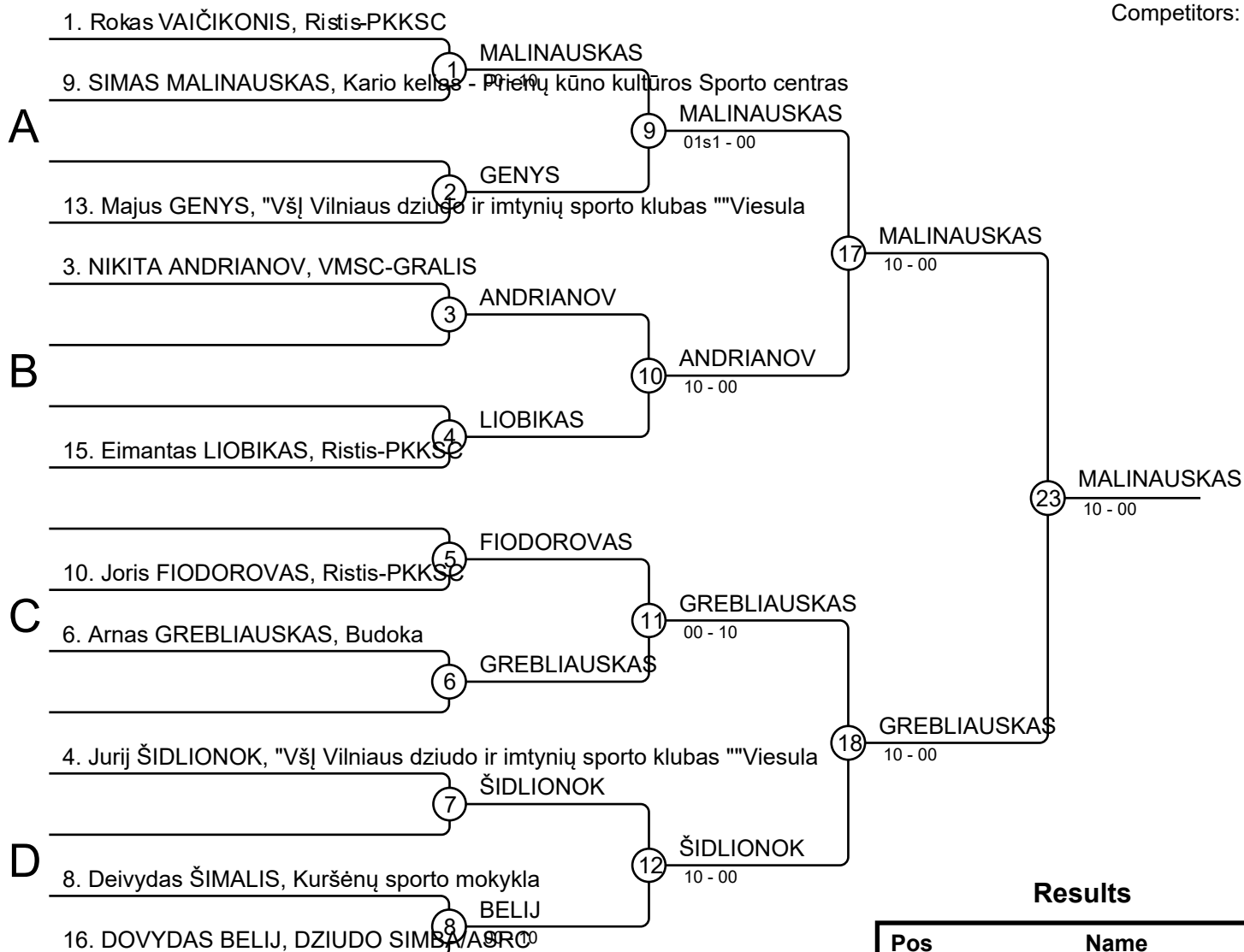
Pos	Name
1	Kajus CHARENKA, Ristis-PKKSC
2	MARCO CHATKEVIČIUS, DZIUDO SIMBA/ASRC
3	IVAN VASIN, VMSC-GRALIS
3	TAJUS BABAIČENKO, DZIUDO SIMBA/ASRC
5	Ignas STANKEVIČIUS, Plungės Dziudo Klubas
5	OSKAR SUBAČ, Lokys
7	Giedrius NIKITINAS, Judo team Kauras
7	Rokas LUOMANAS, Biržų sporto centras



# Nacionalinis Moksleivių Čempionatas 2019.11.09

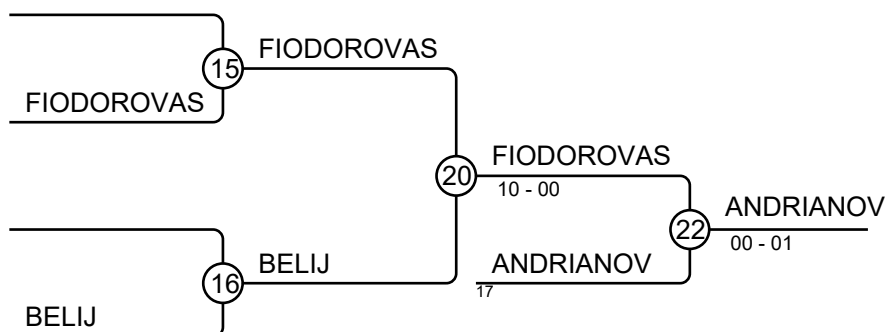
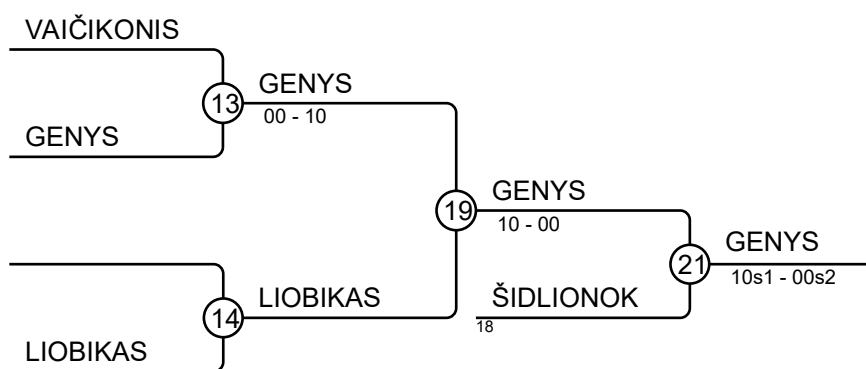
# V-U12-55kg

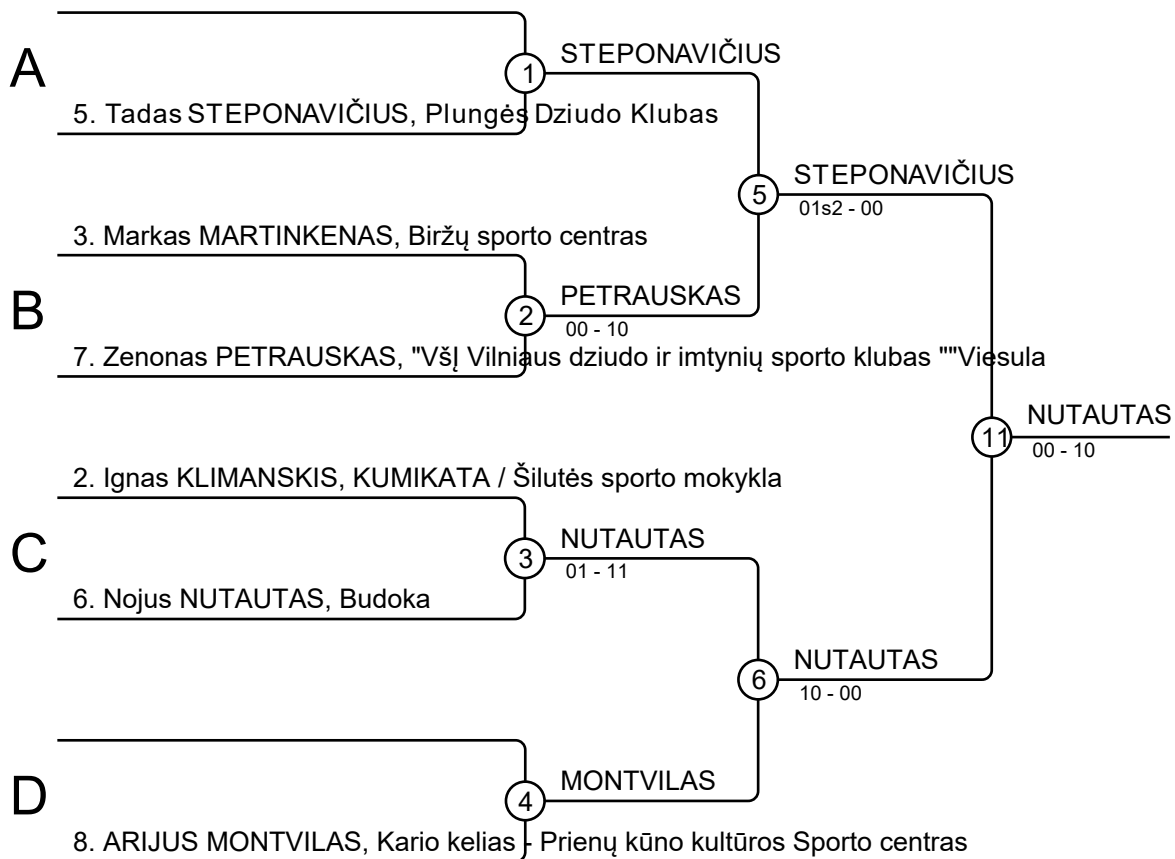
Competitors: 10



## Results

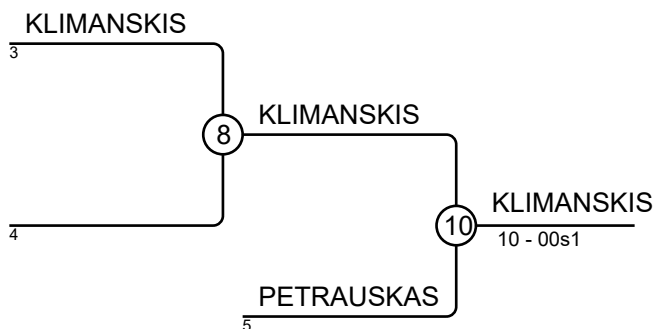
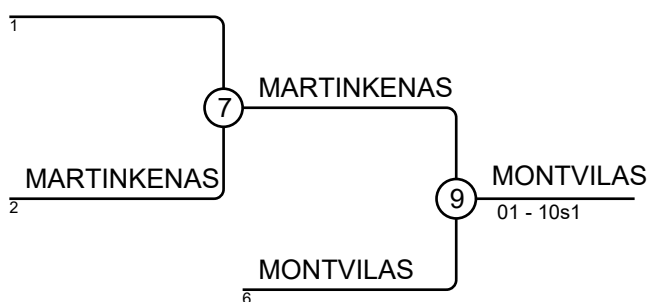
Pos	Name
1	SIMAS MALINAUSKAS, Kario kelias
2	Arnas GREBLIAUSKAS, Budoka
3	Majus GENYS, "VšĮ Vilniaus dziudo ir imtynių sporto klubas ""Viesula
3	NIKITA ANDRIANOV, VMSC-GRALIS
5	Jurij ŠIDLIONOK, "VšĮ Vilniaus dziudo ir imtynių sporto klubas ""Viesula
5	Joris FIODOROVAS, Ristis-PKKSC
7	Eimantas LIOBIKAS, Ristis-PKKSC
7	DOVDAS BELIJ, DZIUDO SIMBAVIAUS





## Results

Pos	Name
1	Nojus NUTAUTAS, Budoka
2	Tadas STEPONAVIČIUS, Plungės Dziudo Klubas
3	ARIJUS MONTVILAS, Kario kelias - Prienų kūno kultūros Sporto centras
3	Ignas KLIMANSKIS, KUMIKATA / Šilutės sporto mokykla
5	Markas MARTINKENAS, Biržų sporto centras
5	Zenonas PETRAUSKAS, "VšĮ Vilniaus dziudo ir imtynių sporto klubas ""Viesula"
7	
7	



# Nacionalinis Moksleivių Čempionatas 2019.11.09

# V-U12-66kg

Competitors: 8

1. GABRIELIUS PALUBINSKAS, Kario kelias - Prienų kūno kultūros Sporto centras

A

5. LINAS ŠČEGLOVAS, Lokys

1 PALUBINSKAS  
10 - 00s3

5 PETRAUSKAS  
00 - 10

B

3. Majus PETRAUSKAS, Plungės Dziudo Klubas

2 PETRAUSKAS  
10 - 00

7. Domantas SENDRIUS, Danas/Gaja

11 PETRAUSKAS  
11 - 00

C

2. Simas ŽUKAS, Biržų sporto centras

3 NAVICKAS  
00s2 - 10s1

6. Rokas NAVICKAS, Alytaus SRC

6 ŠILAK  
00 - 10

4. ALAN ŠILAK, Lokys

D

8. Jokūbas PUIDOKAS, Mangustas

4 ŠILAK  
10 - 00

## Results

Pos	Name
1	Majus PETRAUSKAS, Plungės Dziudo
2	ALAN ŠILAK, Lokys
3	Rokas NAVICKAS, Alytaus SRC
3	GABRIELIUS PALUBINSKAS, Kario
5	Domantas SENDRIUS, Danas/Gaja
5	Simas ŽUKAS, Biržų sporto centras
7	LINAS ŠČEGLOVAS, Lokys
7	Jokūbas PUIDOKAS, Mangustas

ŠČEGLOVAS

1  
7 SENDRIUS  
00s3 - 10s2

2 SENDRIUS

9 NAVICKAS  
00 - 10

6 NAVICKAS

ŽUKAS

3  
8 ŽUKAS  
10 - 00s1

4 PUIDOKAS

10 PALUBINSKAS  
00 - 10

5 PALUBINSKAS